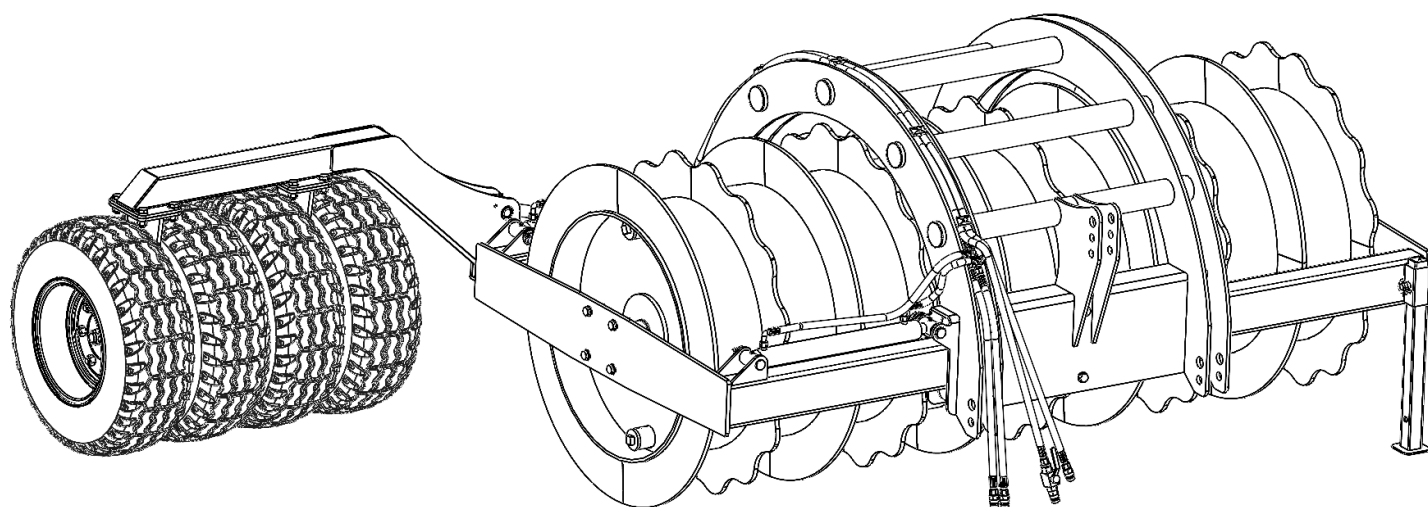


METAL-TECHNIK

PRODUCENT MASZYN ROLNICZYCH I KOMUNALNYCH

KATALOG CZĘŚCI ZAMIENNYCH WAŁ PRYZMOWY MT2



METAL-TECHNIK

PRODUCENT MASZYN ROLNICZYCH I KOMUNALNYCH

Gałkówka 12, 18-413 Miastkowo

Biuro Obsługi Klienta:

+48 662 004 976,

zamowienia@metal-technik.com

Reklamacje:

+48 668 873 759,

reklamacje@metal-technik.com

Informacja Techniczna:

+48 883 379 808,

+48 722 107 203,

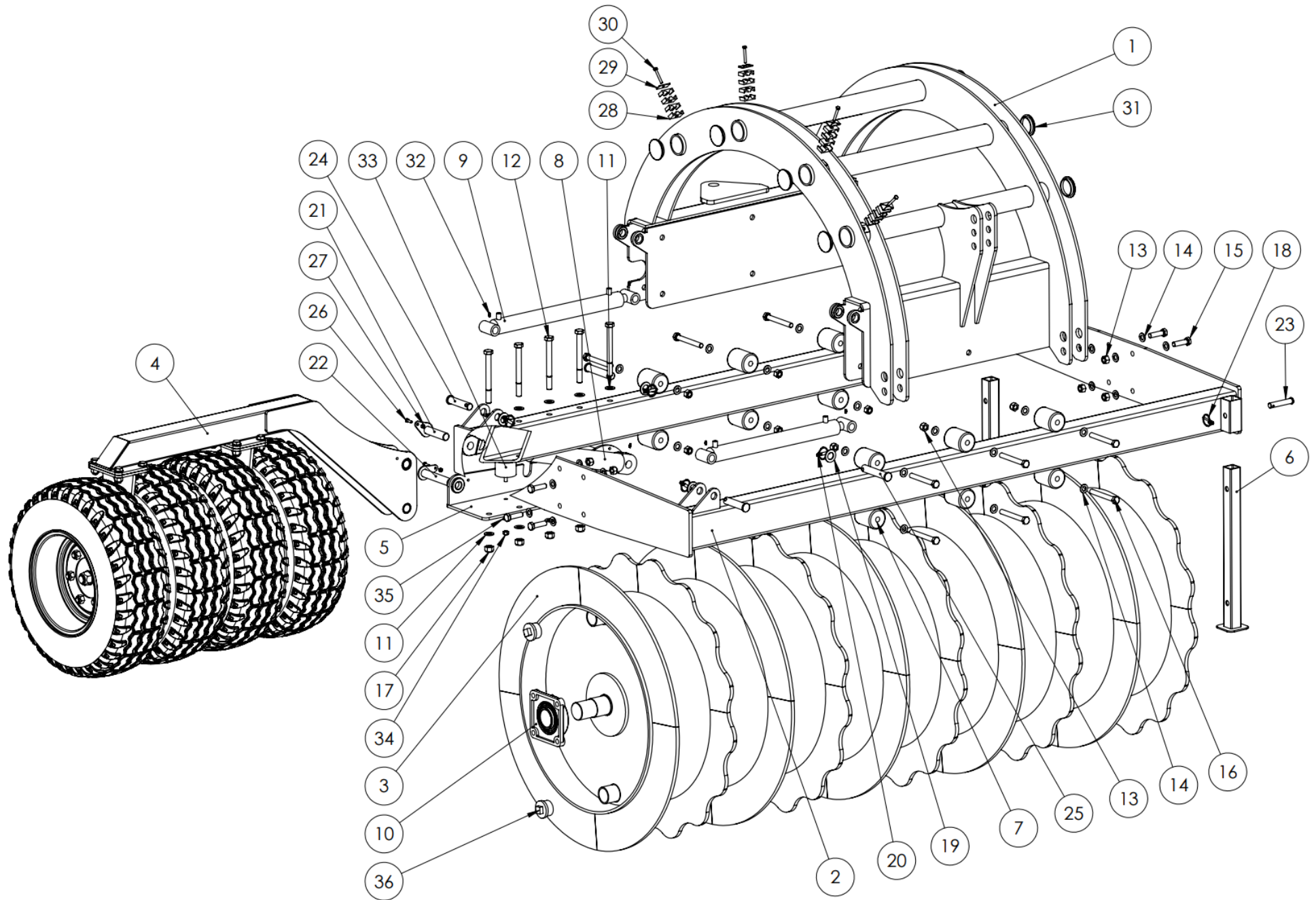
technolog@metal-technik.com

technolog1@metal-technik.com

Serwis:

+48 601 912 164

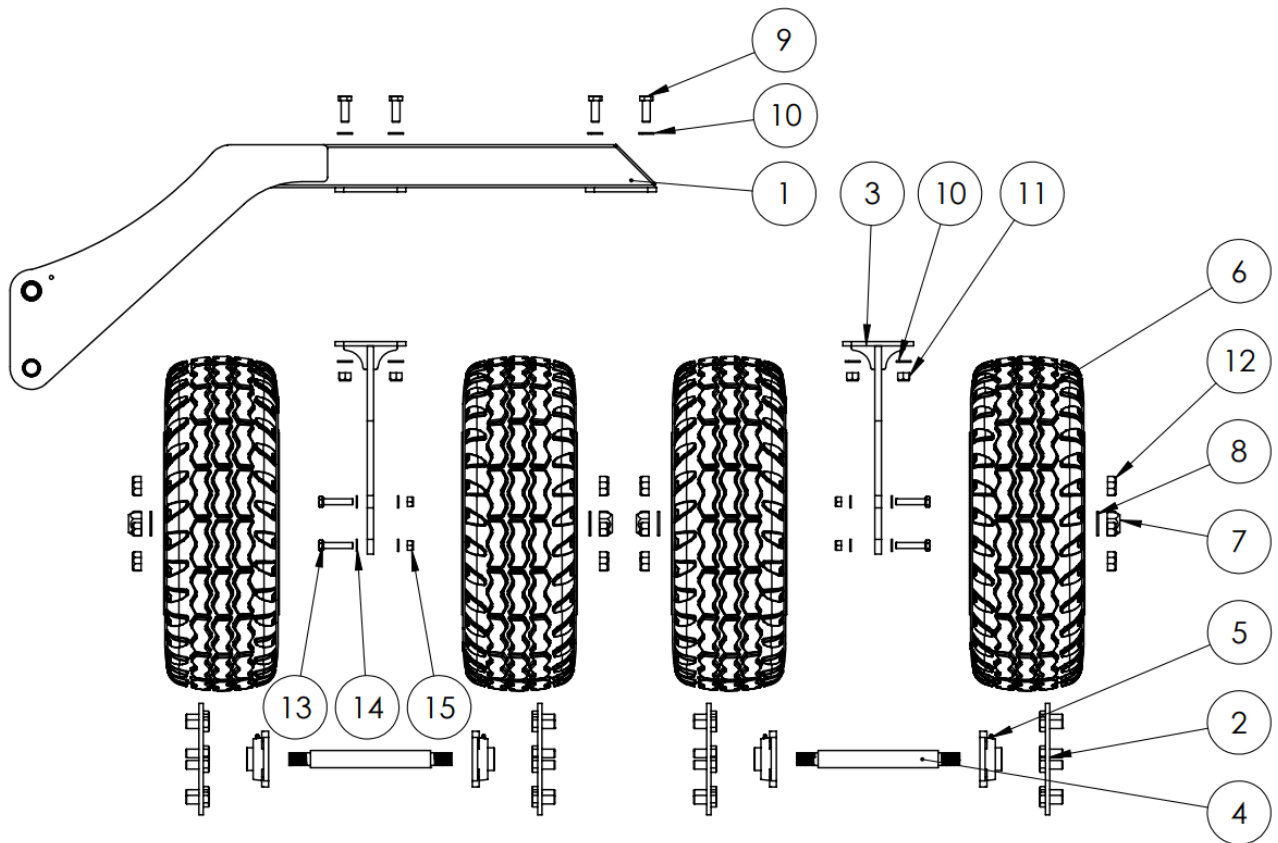
WA.PR-MT2



WA.PR-MT2

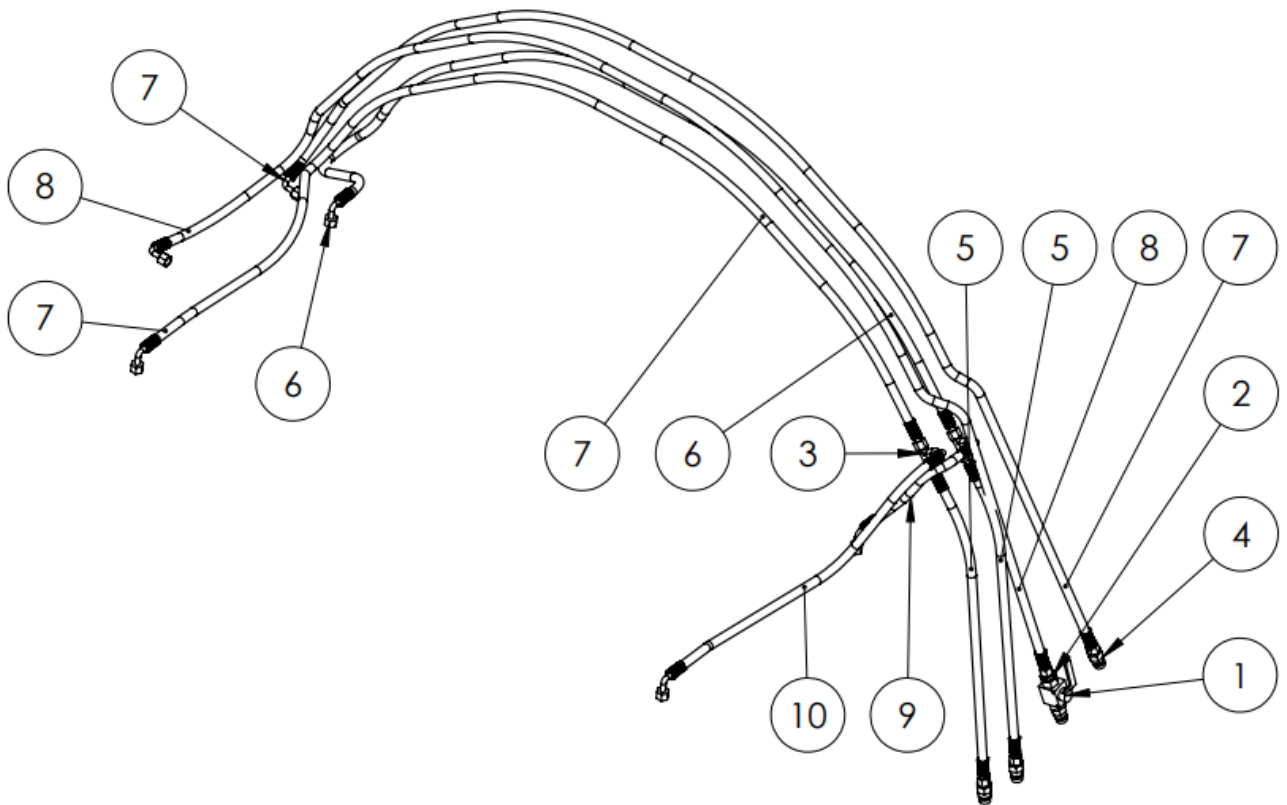
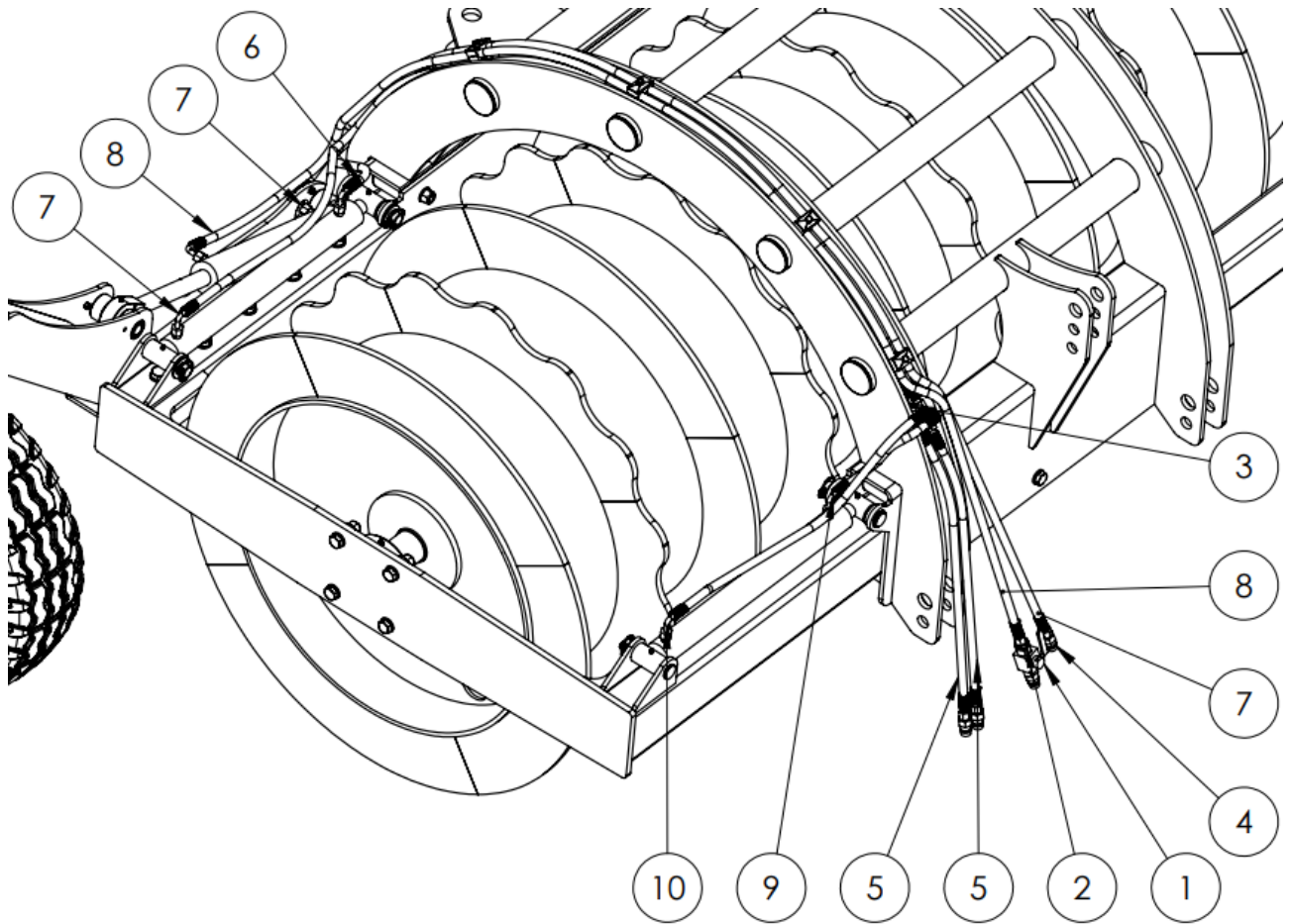
NR ELEMENTU	NUMER CZĘŚCI	OPIS	ILOŚĆ
1	WA.PR-MT2.01		1
2	WA.PR-MT2.02		1
3	WA.PR-MT2.04		1
4	WA.PR-MT2.06		1
5	WA.PR-MT2.08		1
6	WA.PR-MT2.09		2
7	rolka R-80-100-PA6G		12
8	Siłownik 63x320		1
9	siłownik 50x32x500		2
10	UCF 214		2
11	podkładka M20 DIN 125		10
12	Śruba M20x200 DIN 931		5
13	nakrętka M18x2,5 DIN 985		20
14	podkładka M18 DIN 125		40
15	Śruba M18x65 DIN 933		8
16	Śruba M18x150 DIN 931		12
17	nakrętka M20 DIN 985		5
18	zawlecza fi 6x45 DIN 11023		2
19	podkładka M29 DIN 125		4
20	zawlecza fi 10x45 DIN 11023		4
21	Sworzeń fi30x120 S-ł		1
22	sworzeń fi30x165 S-ł		2
23	sworzeń fi20x105 T-0 fi7		2
24	Sworzeń fi28x123 T-O fi11		2
25	Sworzeń fi28x150 T-O fi11		2
26	Śruba M8x1,25x25 DIN 933		3
27	nakrętka M8 DIN 985		3
28	uchwyt przewodow		16
29	uchwyt_do_przewodow_nakladka		4
30	Śruba M8x60 DIN 933		4
31	Zaślepka fi82,5		8
32	smarownicza M6 DIN 71412		7
33	Odbój		1
34	nakrętka M12 DIN 985		1
35	podkładka M12 DIN 125		1
36	korek 2 cale		2

WA.PR-MT2.06



NR ELEMENTU	NUMER CZĘŚCI	OPIS	ILOŚĆ
1	WA.PR-MT2.03		1
2	WA.PR-MT2.05		4
3	WA.PR-MT2.07		2
4	WA.PR-MT2.23-fi40-02		2
5	UCF208		4
6	koło 10-75-15.3		4
7	nakrętka M30 DIN 985		4
8	podkładka M30 DIN 125		4
9	Śruba M18x50 DIN 933		8
10	podkładka M18 DIN 125		16
11	nakrętka M18x2,5 DIN 985		8
12	nakrętka M20 DIN 985		24
13	Śruba M14x2x70 DIN 933		8
14	podkładka M14 DIN 125		16
15	nakrętka M14 DIN 985		8

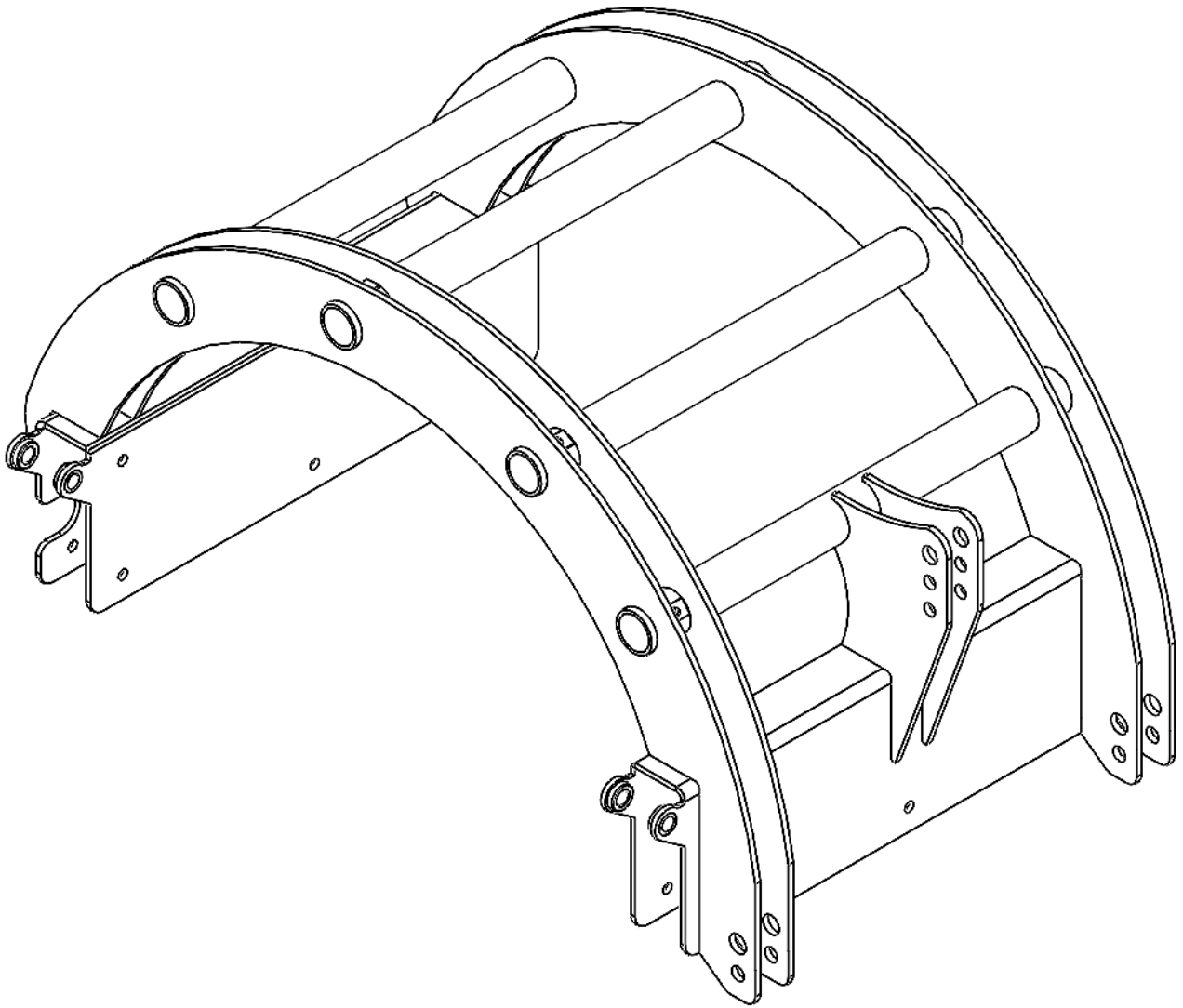
WA.PR-MT2 HYDRAULIKA



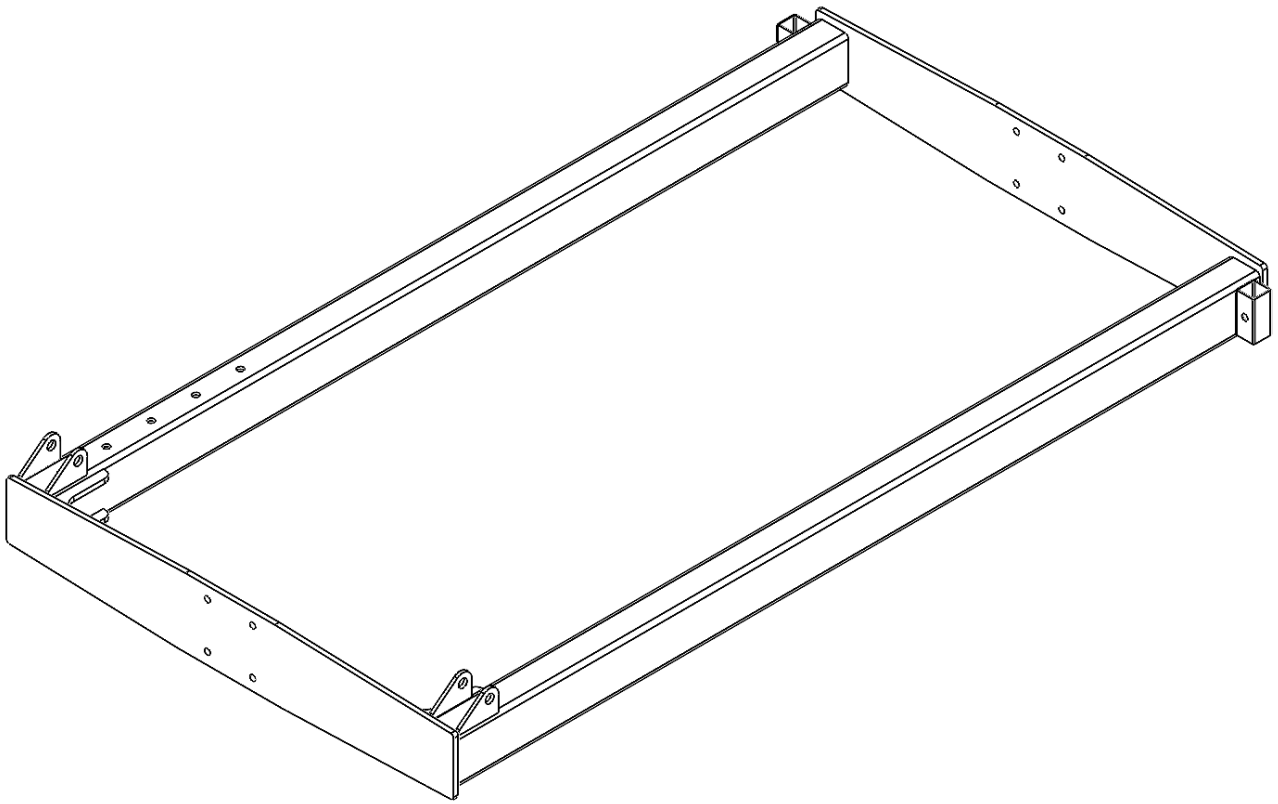
WA.PR-MT2 HYDRAULIKA

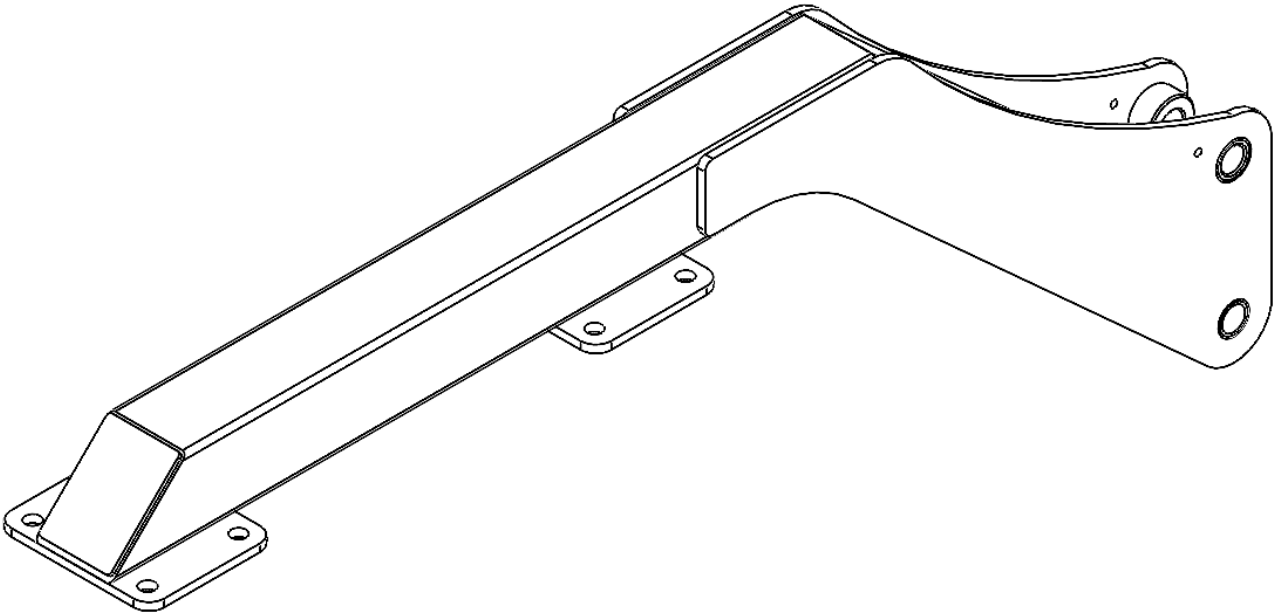
NR ELEMENTU	NUMER CZĘŚCI	OPIS	ILOŚĆ
1	Zawór kulowy dwudrożny		1
2	REDUKCJA_1-2"xM18		1
3	TRÓJNIK BBB M18		2
4	SZYBKOZŁACZE-MESKIE KROTKIE		4
5	P11-P11 M18X1,5 DN10 IISN L650		2
6	P11-P12 M18X1,5 DN10 IISN L2700		1
7	P11-P12 M18X1,5 DN10 IISN L3200		2
8	P11-P12 M18X1,5 DN10 IISN L4200		1
9	P12-P12 M18X1,5 DN10 IISN L650		1
10	P12-P12 M18X1,5 DN10 IISN L1050		1

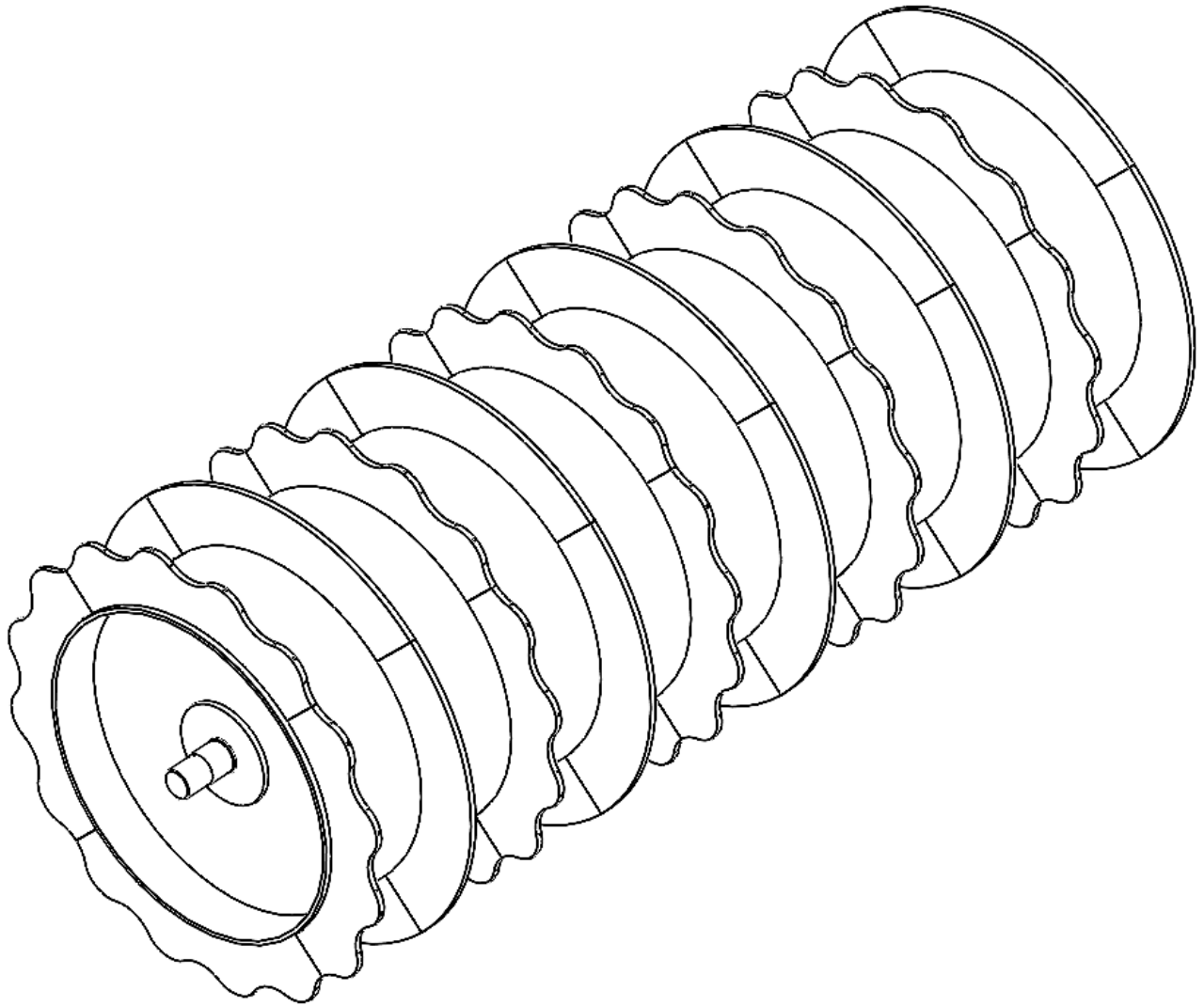
WA.PR-MT2.01

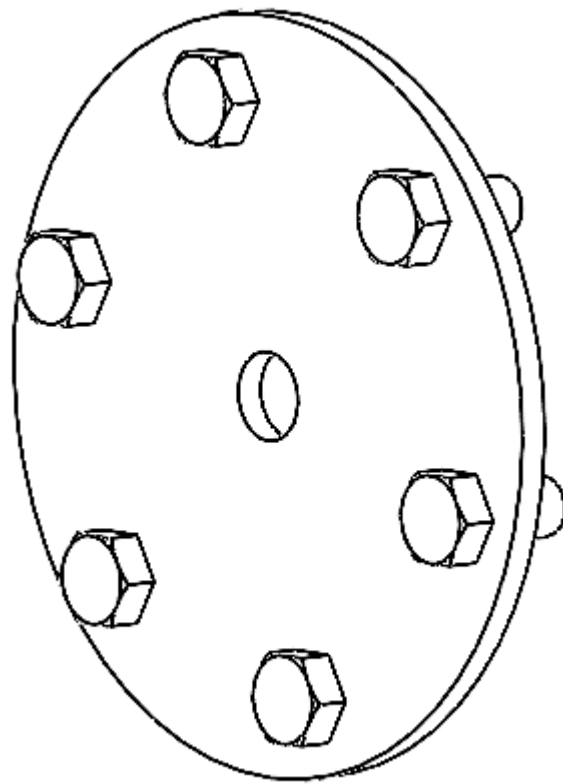


WA.PR-MT2.02

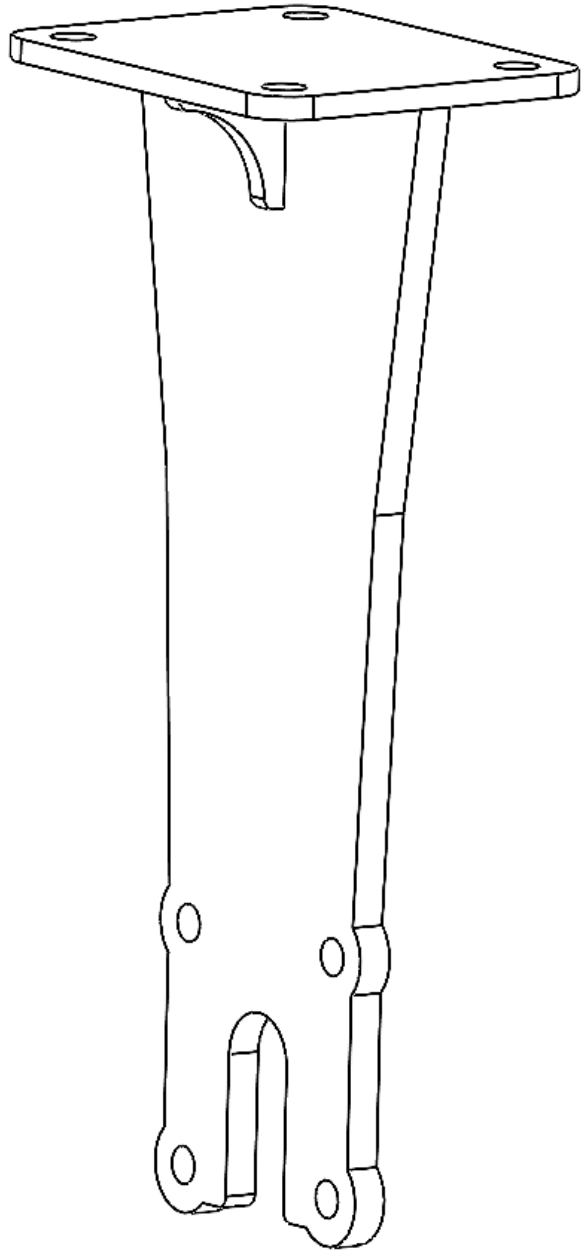








WA.PR-MT2.07



WA.PR-MT2.08

