

# METAL-TECHNIK



KATALOG  
PRODUKTÓW  
**2024**

# TYTAN

## ŁADOWACZ CZOŁOWY



**NOWOŚĆ / NEW**

## MTS 1600

### WYPOSAŻENIE STANDARDOWE: STANDARD EQUIPMENT:

- **Bezsmarowne tulejki**  
Non-lubricious plastic bushings  
(IGLIDUR G - used in aircraft)
- **Rozdzielacz z funkcją pływającą:**  
**Bondioli, Badestnost, Walvoil lub inny**  
Directional control valves with floating function:  
Bondioli, Badestnost, Walvoil others
- **Euro ramka**  
Euro frame
- **Trzecia sekcja**  
Third section
- **Joystick**  
Joystick
- **Samopoziomowanie**  
Self-leveling
- **Amortyzator tłokowy**  
Shock absorbing system with piston
- **Automatyczne ryglowanie**  
Automatic locking

Łożyska ślizgowe **iglidur® G** nie wymagają smarowania dając oszczędności finansowe. Zyskujemy też czas, który należy poświęcić na smarowanie nie wspominając już o estetyce maszyny, która jest czysta i sucha.

The **iglidur® G** plain bearings do not require lubrication giving financial savings. You also gain time to spend on lubrication not to mention the aesthetics of a machine that is clean and dry.





## **TYTAN MTO1 / MTO1 MINI**

**WYPOSAŻENIE STANDADOWE:**  
STANDARD EQUIPMENT:

- Euro ramka  
Euro frame
- Trzecia sekcja  
Third section
- Joystick  
Joystick
- Samopoziomowanie  
Self-leveling

## **TYTAN MTO2 / MTO2 SM**

**WYPOSAŻENIE STANDADOWE:**  
STANDARD EQUIPMENT:

- Euro ramka  
Euro frame
- Trzecia sekcja  
Third section
- Joystick  
Joystick
- Samopoziomowanie  
Self-leveling
- **Automatyczne ryglowanie**  
**Automatic locking**



## **TYTAN MTO3**

**WYPOSAŻENIE STANDADOWE:**  
STANDARD EQUIPMENT:

- Euro ramka  
Euro frame
- Trzecia sekcja  
Third section
- Joystick  
Joystick
- Samopoziomowanie  
Self-leveling

## **TYTAN MTO4**

**WYPOSAŻENIE STANDADOWE:**  
STANDARD EQUIPMENT:

- Euro ramka  
Euro frame
- Trzecia sekcja  
Third section
- Joystick  
Joystick
- Samopoziomowanie  
Self-leveling

WYSZCZEGÓLNIENIE DESCRIPTION	JEDNOSTKA UNIT	MT 01 MINI	MT 01	MT 02 / MT 02 SM	MT 03	MT 04
<b>Typ maszyny:</b> Machine type:	-	zawieszana suspended	zawieszana suspended	zawieszana suspended	zawieszana suspended	zawieszana suspended
<b>Sposób agregowania z ciągnikiem:</b> Way of aggregating with a tractor	-	konstrukcja wsporcza supporting structure	konstrukcja wsporcza supporting structure	konstrukcja wsporcza supporting structure	konstrukcja wsporcza supporting structure	konstrukcja wsporcza supporting structure
<b>Wys. podnoszenia</b> Lift height	mm	3100	3220	3593 / 3570	3920	4500
<b>Masa ładowacza (sam wysięgnik)</b> Loader weight (arm only)	kg	496	500	562 / 512	617	666
<b>Szacowany udźwig</b> Estimated lifting capacity	kg	1300	1300	1600 / 1600	1800	2000
<b>Głębokość czerpania:</b> Digging depth	mm	230	230	230 / 230	230	230
<b>Kąt czerpania:</b> Digging angle:	stopień degree	34	43	30 / 30	43	35
<b>Kąt wysypu:</b> Dump angle:	stopień degree	51	58	62 / 62	58	55
<b>Regulacja wys. roboczej:</b> Working height adjustment:	-	hydrauliczna hydraulic	hydrauliczna hydraulic	hydrauliczna hydraulic	hydrauliczna hydraulic	hydrauliczna hydraulic
<b>Błąd poziomowania:</b> Leveling error:	stopień degree	max 3	max 3	max 3 / max 3	max 3	max 3
<b>Błąd poz. dla łyżki:</b> Leveling error:	stopień degree	max 10	max 10	max 10 / max 10	max 10	max 10
<b>Ciśnienie pracy:</b> Operating pressure:	Bar	do 170	do 190	do 190 / do 190	do 190	do 160
<b>Moc ciągnika:</b> Tractor power	KM	do 80 up to 80	70-90	60-120/ 70-90	90-150	120-190
<b>Prędkość robocza (max.):</b> Working speed (max):	km/h	8	8	8 / 8	8	8
<b>Prędkość transportowa (max.):</b> Transportspeed (max):	km/h	15	15	15 / 15	15	15
<b>Poziom hałasu:</b> Noise level:	dB	poniżej 70 under 70	poniżej 70 under 70	poniżej 70 under 70	poniżej 70 under 70	poniżej 70 under 70





WYSZCZEGÓLNIENIE DESCRIPTION	JEDNOSTKA UNIT	MTS 400	MTS 700	MTS 900	MTS 1200	MTS 1600
Typ maszyny: Machine type:	-	zawieszana suspended	zawieszana suspended	zawieszana suspended	zawieszana suspended	zawieszana suspended
Sposób agregowania z ciągnikiem: Way of aggregating with a tractor	-	konstrukcja wsporcza supporting structure	konstrukcja wsporcza supporting structure	konstrukcja wsporcza supporting structure	konstrukcja wsporcza supporting structure	konstrukcja wsporcza supporting structure
Wys. podnoszenia Lift height	mm	2100	2400	2600	3430	3570
Masa ładowacza (sam wysięgnik) Loader weight (arm only)	kg	198	208	283	460	550
Szacowany udźwig Estimated lifting capacity	kg	400	700	900	1200	1600
Głębokość czerpania: Digging depth	mm	230	150	230	230	230
Kąt czerpania: Digging angle:	stopień degree	43	47	48	43	30
Kąt wysypu: Dump angle:	stopień degree	58	56	53	58	62
Regulacja wys. roboczej: Working height adjustment:	-	hydrauliczna hydraulic	hydrauliczna hydraulic	hydrauliczna hydraulic	hydrauliczna hydraulic	hydrauliczna hydraulic
Błąd poziomowania: Leveling error:	stopień degree	max 5	max 3	max 5	max 3	max 3
Błąd poz. dla łyżki: Leveling error:	stopień degree	max 3	max 10	max 3	max 10	max 10
Ciśnienie pracy: Operating pressure:	Bar	< 170	< 170	< 170	< 190	< 190
Moc ciągnika: Tractor power	KM	< 30	< 40	< 60	< 80	60-120
Prędkość robocza (max.): Working speed (max):	km/h	8	8	8	8	8
Prędkość transportowa (max.): Transport speed (max):	km/h	15	15	15	15	15
Poziom hałasu: Noise level:	dB	poniżej 70 under70	poniżej 70 under70	poniżej 70 under70	poniżej 70 under70	poniżej 70 under70





**NOWOŚĆ / NEW**

## MTS 400

**WYPOSAŻENIE STANDADOWE:**  
STANDARD EQUIPMENT:

- Euro ramka  
Euro frame
- Trzecia sekcja  
Third section
- Joystick  
Joystick
- Samopoziomowanie  
Self-leveling



## MTS 700

**WYPOSAŻENIE STANDADOWE:**  
STANDARD EQUIPMENT:

- Euro ramka  
Euro frame
- Trzecia sekcja  
Third section
- Joystick  
Joystick
- Samopoziomowanie  
Self-leveling



## MTS 900

**WYPOSAŻENIE STANDADOWE:**  
STANDARD EQUIPMENT:

- Euro ramka  
Euro frame
- Trzecia sekcja  
Third section
- Joystick  
Joystick
- Samopoziomowanie  
Self-leveling



## MTS 1200

**WYPOSAŻENIE STANDADOWE:**  
STANDARD EQUIPMENT:

- Euro ramka  
Euro frame
- Trzecia sekcja  
Third section
- Joystick  
Joystick
- Samopoziomowanie  
Self-leveling
- Amortyzator tłokowy  
Shock absorbing system with piston
- Automatyczne ryglowanie  
Automatic locking



## ŁYCHO-KROKODYL MTS - ZĘBY WKREŚANE

BUCKET AND GRAPPLE MTS / GREIFSCHAUFEL MTS / КОВШ КРОКОДИЛ MTS  
// SCREW-IN TEETH

SZEROKOŚĆ [MM] WIDTH [MM]	GŁĘBOKOŚĆ [MM] DEPTH [MM]	WYSOKOŚĆ CAŁKOWITA [MM] TOTAL HEIGHT [MM]	WYSOKOŚĆ OTWIERANIA [MM] OPEN HEIGHT [MM]	MASA [KG] WEIGHT [KG]	OBJĘTOŚĆ ŁYŻKI [M <sup>3</sup> ] VOLUME OF BUCKET [M <sup>3</sup> ]	OBJĘTOŚĆ ŚCISKANEGO MATERIAŁU [M <sup>3</sup> ] VOLUME OF COMPRESSED MATERIAL [M <sup>3</sup> ]
1200	750	765	815	145	0.197	0.385
1400	750	765	815	169	0.229	0.400



## ŁYCHO-KROKODYL MTS - ZĘBY PALONE

BUCKET AND GRAPPLE MTS / GREIFSCHAUFEL MTS / КОВШ КРОКОДИЛ MTS  
// WELDED TEETH

SZEROKOŚĆ [MM] WIDTH [MM]	GŁĘBOKOŚĆ [MM] DEPTH [MM]	WYSOKOŚĆ CAŁKOWITA [MM] TOTAL HEIGHT [MM]	WYSOKOŚĆ OTWIERANIA [MM] OPEN HEIGHT [MM]	MASA [KG] WEIGHT [KG]	OBJĘTOŚĆ ŁYŻKI [M <sup>3</sup> ] VOLUME OF BUCKET [M <sup>3</sup> ]	OBJĘTOŚĆ ŚCISKANEGO MATERIAŁU [M <sup>3</sup> ] VOLUME OF COMPRESSED MATERIAL [M <sup>3</sup> ]
1200	750	765	815	145	0.197	0.385
1400	750	765	815	169	0.229	0.400



## KROKODYL MTS **NOWOŚĆ / NEW**

CROCODILE MTS / DUNGZAWGE MTS / ЗАХВАТ ТИПА КРОКОДИЛ MTS

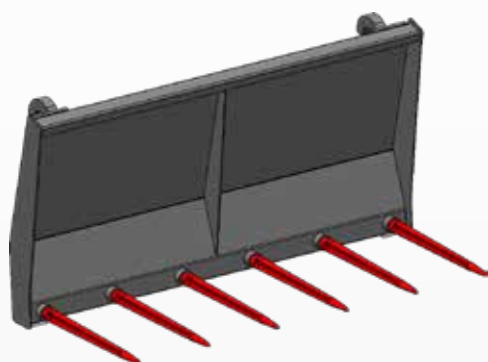
SZEROKOŚĆ [MM] WIDTH [MM]	SZEROKOŚĆ CAŁKOWITA [MM] TOTAL WIDTH [MM]	WYSOKOŚĆ CAŁKOWITA [MM] TOTAL HEIGHT [MM]	DLUGOŚĆ [MM] LENGTH [MM]	MASA [KG] WEIGHT [KG]	ILUŚĆ ZĘBÓW BELKA DOLNA / GÓRNA [SZT] NUMBER OF TINES BOTTOM / UPPER BEAM [PC]	SŁOWNIK ACTUATOR
1200	1230	825	705	120	6/5	2
1400	1430	825	705	132	0.229	2



## ŁYCHA MTS

MTS BUCKET / SCHÜTTGUTSCHAUFEL MTS / КОВШ РИФЛЕННЫЙ MTS

SZEROKOŚĆ [MM] WIDTH [MM]	GŁĘBOKOŚĆ [MM] DEPTH [MM]	WYSOKOŚĆ CAŁKOWITA [MM] TOTAL HEIGHT [MM]	MASA [KG] WEIGHT [KG]	OBJĘTOŚĆ [M <sup>3</sup> ] VOLUME [M <sup>3</sup> ]
1200	568	580	87	0,197
1400	568	580	94	0,229



## WIDŁY DO OBORNIKA MTS

MANURE FORKS MTS / DUNGGABEL MTS / ВИЛЫ ДЛЯ НАВОЗА MTS

SZEROKOŚĆ [MM] WIDTH [MM]	GŁĘBOKOŚĆ [MM] DEPTH [MM]	WYSOKOŚĆ CAŁKOWITA [MM] TOTAL HEIGHT [MM]	MASA [KG] WEIGHT [KG]	SUMA ZĘBÓW [SZT] NR. OF TINES [PSC.]
1200	610	642	66	6
1400	610	642	75	7





## CHWYTAK MAZURSKI

BALE GRIPPER MZ / RUNDBALLENZANGE MZ / ГРЕЙФЕР ДЛЯ РУЛОНОВ MZ

ROZPIĘTOŚĆ MAX [MM] MAX WIDTH [MM]	WYSOKOŚĆ [MM] HEIGHT [MM]	SZEROKOŚĆ [MM] WIDTH [MM]	DŁUGOŚĆ [MM] LENGTH [MM]	MASA [KG] WEIGHT [KG]	SILOWNIK ACTUATOR	UDZWIIG [KG] LIFTING [KG]
1645	750	1480	1285	198	1	800

MOCOWANIE TYLKO EURO LUB SMS  
HITCH EURO OR SMS ONLY



## CHWYTAK DO BEL

BALE GRIPPER/RUNDBALLENZANGE/ГРЕЙФЕР ДЛЯ РУЛОНОВ

ROZPIĘTOŚĆ MAX [MM] MAX WIDTH [MM]	WYSOKOŚĆ [MM] HEIGHT [MM]	SZEROKOŚĆ [MM] WIDTH [MM]	DŁUGOŚĆ [MM] LENGTH [MM]	MASA [KG] WEIGHT [KG]	SILOWNIK ACTUATOR	UDZWIIG [KG] LIFTING [KG]
1800	750	1480	1400	203	1	800



## CHWYTAK DO BEL (ST)

BALE GRIPPER (ST)/RUNDBALLENZANGE (ST)/  
ГРЕЙФЕР ДЛЯ РУЛОНОВ (ST)

ROZPIĘTOŚĆ MAX [MM] MAX WIDTH [MM]	WYSOKOŚĆ [MM] HEIGHT [MM]	SZEROKOŚĆ [MM] WIDTH [MM]	DŁUGOŚĆ [MM] LENGTH [MM]	MASA [KG] WEIGHT [KG]	SILOWNIK ACTUATOR	UDZWIIG [KG] LIFTING [KG]
1700	770	1200	1180	190	1	800





### CHWYTAK DO BEL - 2 SIŁOWNIKI / 2 ACTUATORS / 2 CYLINDERS

BALE GRIPPER/RUNDBALLENZANGE/ГРЕЙФЕР ДЛЯ РУЛОНОВ

ROZPIĘTOŚĆ MAX [MM] MAX WIDTH [MM]	WYSOKOŚĆ [MM] HEIGHT [MM]	SZEROKOŚĆ [MM] WIDTH [MM]	DŁUGOŚĆ [MM] LENGTH [MM]	MASA [KG] WEIGHT [KG]	SIŁOWNIK ACTUATOR	UDZWIŹ [KG] LIFTING [KG]
1450	780	1200	1175	195	2	800



### CHWYTAK DO BEL MAX 2100MM

BALE GRIPPER MAX 2100MM/RUNDBALLENZANGE MAX 2100MM/  
ГРЕЙФЕР ДЛЯ РУЛОНОВ MAX 2100MM

ROZPIĘTOŚĆ MAX [MM] MAX WIDTH [MM]	WYSOKOŚĆ [MM] HEIGHT [MM]	SZEROKOŚĆ [MM] WIDTH [MM]	DŁUGOŚĆ [MM] LENGTH [MM]	MASA [KG] WEIGHT [KG]	SIŁOWNIK ACTUATOR	UDZWIŹ [KG] LIFTING [KG]
2100	808	1366	1360	207	1	800



### CHWYTAK DO BEL PROSTOKĄTNYCH

BALE GRIPPER(SQUARE BALES)/RUNDBALLENZANGE(QUADRAT BALLEN)/  
ГРЕЙФЕР ДЛЯ КВАДРАТНЫХ ТЯЖКОВ

ROZPIĘTOŚĆ MAX [MM] MAX WIDTH [MM]	WYSOKOŚĆ [MM] HEIGHT [MM]	SZEROKOŚĆ [MM] WIDTH [MM]	DŁUGOŚĆ [MM] LENGTH [MM]	MASA [KG] WEIGHT [KG]	SIŁOWNIK ACTUATOR	UDZWIŹ [KG] LIFTING [KG]
1450	780	1200	1175	265	2	800



## ŁYCHO-KROKODYL - ZĘBY PALONE

BUCKET MULTISERVICE / GREIFSCHAUFEL / КОВШ КРОКОДИЛ // WELDED TEETH

SZEROKOŚĆ [MM] WIDTH [MM]	1200	1400	1500	1600	1800	2000	2200	2400
WYSOKOŚĆ CAŁKOWITA [MM] TOTAL HEIGHT [MM]	940	940	940	940	940	940	940	940
MASA [KG] WEIGHT [KG]	236	276	306	316	349	389	411	435
OBJĘTOŚĆ [M <sup>3</sup> ] VOLUME [M <sup>3</sup> ]	0,6	0,7	0,8	0,9	1,0	1,10	1,20	1,30
UDŹWIG [KG] LIFTING [KG]	550	770	800	850	950	1050	1150	1250
SUMA ZĘBÓW [SZT] NR. OF TINES [PSC.]	6	6	6	6	7	7	8	8
DŁUGOŚĆ [MM] LENGHT [MM]	1100	1100	1100	1100	1100	1100	1100	1100
WYSOKOŚĆ OTWARCIA [MM] OPENING HEIGHT [MM]	1215	1215	1215	1215	1215	1215	1215	1215



## ŁYCHO-KROKODYL - ZĘBY WKREŚCANE

BUCKET AND GRAPPLE / GREIFSCHAUFEL / КОВШ КРОКОДИЛ // SCREW-IN TEETH

SZEROKOŚĆ [MM] WIDTH [MM]	1200	1400	1600	1800	2000	2200	2400
WYSOKOŚĆ CAŁKOWITA [MM] TOTAL HEIGHT [MM]	949	949	949	949	949	949	949
MASA [KG] WEIGHT [KG]	236	256	319	352	383	415	445
OBJĘTOŚĆ [M <sup>3</sup> ] VOLUME [M <sup>3</sup> ]	0,65	0,75	0,90	1,00	1,10	1,20	1,30
UDŹWIG [KG] LIFTING [KG]	550	700	850	950	1050	1150	1250
DŁUGOŚĆ ZĘBÓW / ILOŚĆ ZĘBÓW [MM/SZT] LENGHT OF TINES / NR. OF TINES [MM/PSC.]	680/5	680/7	680/8	680/9	680/9	680/10	680/10
ROZSTAW ZĘBÓW [MM] TINE SPACING [MM]	205	205	205	203	228	225	247
DŁUGOŚĆ LENGHT [MM]	1061	1061	1061	1061	1061	1061	1061
WYSOKOŚĆ OTWARCIA OPENING HEIGHT	1160	1160	1160	1160	1160	1160	1160



## KROKODYL 1-SIŁOWNIK

CROCODILE / DUNGZANGE / ЗАХВАТ ТИПА КРОКОДИЛ // 1-CYLINDER

SZEROKOŚĆ [MM] WIDTH [MM]	WYSOKOŚĆ CAŁKOWITA [MM] TOTAL HEIGHT [MM]	MASA [KG] WEIGHT [KG]	OBJĘTOŚĆ [M <sup>3</sup> ] VOLUME [M <sup>3</sup> ]	WYSOKOŚĆ OTWARCIA [MM] OPENING HEIGHT [MM]
1200	840	182	0,56	835
1500	840	215	0,7	835

	DŁUGOŚĆ: GÓRNE ZĘBY / ILOŚĆ ZĘBÓW / DOLNE ZĘBY / ILOŚĆ ZĘBÓW [MM/SZT] LENGHT OF TINES: TOP TINES / NR. OF TINES; BOTTOM TINES / NR. OF TINES [MM/PSC.]	SUMA ZĘBÓW [SZT] NR. OF TINES [PSC.]	ROZSTAW ZĘBÓW: GÓRNE / DOLNE [MM] TINE SPACING: TOP / BOTTOM [MM]	DŁUGOŚĆ [MM] LENGHT [MM]
1200	680/6, 810/6	12	235/225	970
1500	680/6, 810/7	13	270/220	970



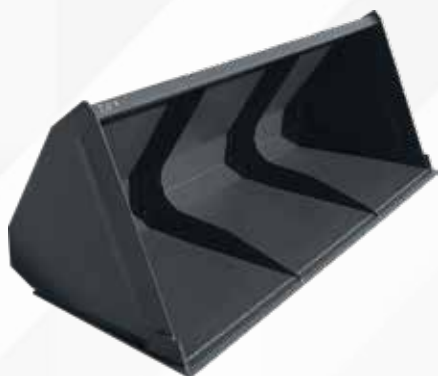
## KROKODYL 2-SIŁOWNIKI (ZĘBY ZETKI W OPCJI)

CROCODILE / DUNGZANGE / ЗАХВАТ ТИПА КРОКОДИЛ ДВА ГИДРОЦИЛИНДРЫ // 2-CYLINDERS

SZEROKOŚĆ [MM] WIDTH [MM]	1200	1400	1500	1600	1800	2000
WYSOKOŚĆ CAŁKOWITA [MM] TOTAL HEIGHT [MM]	900	900	900	900	900	900
MASA [KG] WEIGHT [KG]	214	221	228	235	275	297
OBJĘTOŚĆ [M <sup>3</sup> ] VOLUME [M <sup>3</sup> ]	0,70	0,75	0,8	0,90	1,00	1,10
DŁUGOŚĆ: GÓRNE ZĘBY / ILOŚĆ ZĘBÓW: DOLNE ZĘBY / ILOŚĆ ZĘBÓW [MM/SZT] LENGHT OF TINES: TOP TINES / NR. OF TINES; BOTTOM TINES / NR. OF TINES [MM/PSC.]	680/6, 810/7	680/6, 810/7	680/6, 810/7	680/7, 810/8	680/8, 810/9	680/8, 810/9
SUMA ZĘBÓW [SZT] NR. OF TINES [PSC.]	13	13	13	15	17	17
ROZSTAW ZĘBÓW: GÓRNE ZĘBY / DOLNE ZĘBY [MM] TINE SPACING: TOP TINES / BOTTOM TINES [MM]	252/213	252/213	272/230	243/211	237/210	268/235
DŁUGOŚĆ LENGHT [MM]	1100	1100	1100	1100	1100	1100
WYSOKOŚĆ OTWARCIA OPENING HEIGHT [MM]	1120	1120	1120	1120	1120	1120

## ŁYCHA KARBOWANA DO MATERIAŁÓW SYPKICH

BUCKET CORRUGATED/SCHÜTTGUTSCHAUFEL/КОВШ РИФЛЕННЫЙ



SZEROKOŚĆ [MM] WIDTH [MM]	GŁĘBOKOŚĆ [MM] DEPTH [MM]	WYSOKOŚĆ CAŁKOWITA [MM] TOTAL HEIGHT [MM]	MASA [KG] WEIGHT [KG]	OBJĘTOŚĆ [M <sup>3</sup> ] VOLUME [M <sup>3</sup> ]
1200	805	690	121	0,3
1400	805	690	133	0,35
1600	805	690	145	0,4
1800	805	690	167	0,45
2000	805	690	176	0,5
2200	805	690	195	0,55
2300	805	690	202	0,575
2400	805	690	213	0,6
2500	805	690	225	0,625

## ŁYCHA WALCOWANA DO MATERIAŁÓW SYPKICH

BUCKET ROLLED/SCHÜTTGUTSCHAUFEL AUSGEWALTZ/КОВШ РИФЛЕННЫЙ ПРОКАТНЫЙ



SZEROKOŚĆ [MM] WIDTH [MM]	GŁĘBOKOŚĆ [MM] DEPTH [MM]	WYSOKOŚĆ CAŁKOWITA [MM] TOTAL HEIGHT [MM]	MASA [KG] WEIGHT [KG]	OBJĘTOŚĆ [M <sup>3</sup> ] VOLUME [M <sup>3</sup> ]
1200	860	690	121	0,3
1400	860	690	133	0,35
1600	860	690	145	0,4
1800	860	690	167	0,45
2000	860	690	176	0,5

## ŁYCHA FM

FM BUCKET / SCHÜTTGUTSCHAUFEL FM / КОВШ РИФЛЕННЫЙ FM



SZEROKOŚĆ [MM] WIDTH [MM]	GŁĘBOKOŚĆ [MM] DEPTH [MM]	WYSOKOŚĆ CAŁKOWITA [MM] TOTAL HEIGHT [MM]	MASA [KG] WEIGHT [KG]	OBJĘTOŚĆ [M <sup>3</sup> ] VOLUME [M <sup>3</sup> ]
1200	920	770	146	0,38
1500	920	770	163	0,47
1800	920	770	196	0,58
2000	920	770	206	0,63
2200	920	770	225	0,69
2400	920	770	245	0,76

## ŁYCHA MAX

BUCKET CORRUGATED MAX/SCHÜTTGUTSCHAUFEL MAX/КОВШ-MAX



SZEROKOŚĆ [MM] WIDTH [MM]	GŁĘBOKOŚĆ [MM] DEPTH [MM]	WYSOKOŚĆ CAŁKOWITA [MM] TOTAL HEIGHT [MM]	MASA [KG] WEIGHT [KG]	OBJĘTOŚĆ [M <sup>3</sup> ] VOLUME [M <sup>3</sup> ]
1800	1010	825	247	0,8
2000	1010	825	271	0,9
2200	1010	825	290	1,0
2400	1010	825	317	1,1





## ŁYCHA 4W1

BUCKET 4IN1/SCHÜTTGUTSCHAUFEL 4IN1/KOBŁU-4B1

SZEROKOŚĆ [MM] WIDTH [MM]	GŁĘBOKOŚĆ [MM] DEPTH [MM]	WYSOKOŚĆ CAŁKOWITA [MM] TOTAL HEIGHT [MM]	MASA [KG] WEIGHT [KG]	OBJĘTOŚĆ [M <sup>3</sup> ] VOLUME [M <sup>3</sup> ]
1600	825	750	320	0,33
1800	825	750	368	0,37
2000	825	750	416	0,4
2200	825	750	464	0,44



## ŁYŻKA WYSOKIEGO ZAŁADUNKU

HIGH LEVEL LOAD BUCKET / HOCHLADESCHAUFEL / ГРУЗОВОЙ КОБЛШ ВЫСОКОГО УРОВНЯ

SZEROKOŚĆ [MM] WIDTH [MM]	OBJĘTOŚĆ [M <sup>3</sup> ] VOLUME [M <sup>3</sup> ]	MASA [KG] WEIGHT [KG]
1200	0,400	365
1400	0,475	382
1600	0,550	400
1800	0,625	417
2000	0,700	435
2200	0,775	447



## ŁYŻKA DO ZIEMNIAKÓW

BUCKET FOR POTATOES / SCHÜTTGUTSCHAUFEL FÜR KARTOFFELN / КОБЛШ ДЛЯ КАРТОШКИ

SZEROKOŚĆ [MM] WIDTH [MM]	DŁUGOŚĆ [MM] LENGTH [MM]	WYSOKOŚĆ CAŁKOWITA [MM] TOTAL HEIGHT [MM]	MASA [KG] WEIGHT [KG]	OBJĘTOŚĆ [M <sup>3</sup> ] VOLUME [M <sup>3</sup> ]
1200	980	670	149	0,312
1400	980	670	170	0,36
1600	980	670	198	0,41
1800	980	670	341	0,48
2000	980	670	350	0,52

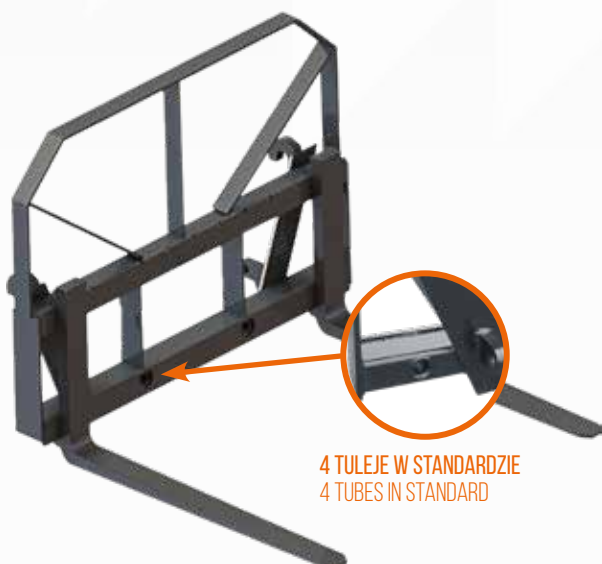


4 TULEJE W STANDARDZIE  
4 TUBES IN STANDARD

## PALECIAK

FRAME WITH PALLET FORKS/PALLETENGABEL/ ВИЛЫ ДЛЯ ПОДДОНОВ

SZEROKOŚĆ [MM] WIDTH [MM]	WYSOKOŚĆ CAŁKOWITA [MM] TOTAL HEIGHT [MM]	MASA [KG] WEIGHT [KG]	UDŹWIG [KG] LIFTING [KG]	DŁUGOŚĆ WIDEŁ [MM] FORKS LENGHT [MM]
1200	470	140	2000	1200



4 TULEJE W STANDARDZIE  
4 TUBES IN STANDARD

## PALECIAK Z RAMKĄ

FRAME WITH PALLET FORKS + EXTENSION

PALLETENGABEL + VERLÄNGERUNG

ВИЛЫ ДЛЯ ПОДДОНОВ + УДЛИНИТЕЛЬ

SZEROKOŚĆ [MM] WIDTH [MM]	WYSOKOŚĆ CAŁKOWITA [MM] TOTAL HEIGHT [MM]	MASA [KG] WEIGHT [KG]	UDŹWIG [KG] LIFTING [KG]	DŁUGOŚĆ WIDEŁ [MM] FORKS LENGHT [MM]
1200	960	157	2000	1200



## CHWYTAK DO DREWNA NA PALECIAK

ARM FOR WOOD FOR FRAME WITH PALLET FORKS /

ARM FÜR HOLZ FÜR RAHMEN MIT PALETTENGABELN

ЗАХВАТ ДЛЯ БРЕВЕН НА РАМУ С ВИЛАМИ ДЛЯ ПОДДОНОВ

SZEROKOŚĆ [MM] WIDTH [MM]	DŁUGOŚĆ [MM] WIDTH [MM]	MASA [KG] WEIGHT [KG]
200	790	58



## TRANSPORTER DO BIG-BAGÓW

BIG BAG TRANSPORTER / BIG BAG TRANSPORTER / ТРАНСПОРТЕР БИГ БЭГОВ

SZEROKOŚĆ [MM] WIDTH [MM]	DŁUGOŚĆ [MM] LENGTH [MM]	WYSOKOŚĆ CAŁKOWITA [MM] TOTAL HEIGHT [MM]	MASA [KG] WEIGHT [KG]	OBCIĄŻENIE MAX [KG] MAX LOAD [KG]
1200	630	1195-1435	80	do 1000 up to 1000



## TRANSPORTER DO BIG-BAGÓW MT2

BIG BAG TRANSPORTER / BIG BAG TRANSPORTER / ТРАНСПОРТЕР БИГ БЭГОВ //MT2

SZEROKOŚĆ [MM] WIDTH [MM]	DŁUGOŚĆ [MM] LENGTH [MM]	WYSOKOŚĆ CAŁKOWITA [MM] TOTAL HEIGHT [MM]	MASA [KG] WEIGHT [KG]	OBCIĄŻENIE MAX [KG] MAX LOAD [KG]
1090	1380	1065-1395	90	1000



## WYCINAK DO KISZONKI

SILAGE CUTTER/SILAGESCHNEIDER/РЕЗАК ДЛЯ СИЛОСА

SZEROKOŚĆ CAŁKOWITA/ ROBOCZA [MM] WIDTH TOTAL/WORKING [MM]	WYSOKOŚĆ CAŁKOWITA [MM] TOTAL HEIGHT [MM]	MASA [KG] WEIGHT [KG]	
1680 / 1580	980	500	
DŁUGOŚĆ [MM] LENGTH [MM]	OBJĘTOŚĆ [M³] VOLUME [M³]	SŁOWNIK ACTUATOR	WYSOKOŚĆ OTWARCIA [MM] OPENING HEIGHT [MM]
1070	0,9	2	875





## WIDŁY DO BEL - 2 LUB 3 ZĘBY

BALE SPIKE - 2 OR 3 TINES/BALLENSPIESS/ ВИЛЫ ДЛЯ СОЛОМЫ

SZEROKOŚĆ [MM] WIDTH [MM]	WYSOKOŚĆ CAŁKOWITA [MM] TOTAL HEIGHT [MM]	MASA [KG] WEIGHT [KG]	UDŹWIG [KG] LIFTING [KG]	DŁUGOŚĆ ZĘBÓW/ ILOŚĆ ZĘBÓW [MM/SZT] LENGTH OF TINES/ NR. OF TINES [MM/PSC.]
1200	610	57	700	810/2
1200	610	61	800	810/3



## WIDŁY DO KAMIENI

FORKS FOR STONES/ ВИЛЫ ДЛЯ КАМНИ

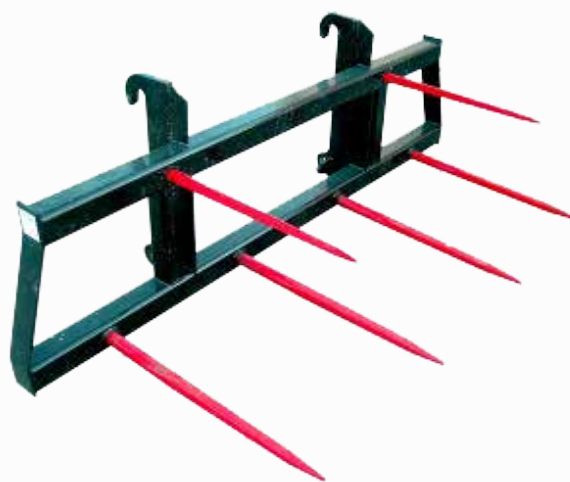
SZEROKOŚĆ [MM] WIDTH [MM]	DŁUGOŚĆ [MM] LENGTH [MM]	WYSOKOŚĆ CAŁKOWITA [MM] TOTAL HEIGHT [MM]	MASA [KG] WEIGHT [KG]	SUMA ZĘBÓW [SZT] NR. OF TINES [PSC.]
1300	1190	580	190	16
1500	1190	580	220	19
1750	1190	580	248	22



## WIDŁY DO OBORNIKA

MANURE FORKS/DUNGGABEL/ ВИЛЫ ДЛЯ НАВОЗА

SZEROKOŚĆ [MM] WIDTH [MM]	WYSOKOŚĆ CAŁKOWITA [MM] TOTAL HEIGHT [MM]	MASA [KG] WEIGHT [KG]	UDŹWIG [KG] LIFTING [KG]	DŁUGOŚĆ ZĘBÓW/ ILOŚĆ ZĘBÓW [MM/SZT] LENGTH OF TINES/ NR. OF TINES [MM/PSC.]
1500	720	123	650	810/7
1800	720	137	800	810/9
2000	720	148	1000	810/9



## WIDŁY DO SŁOMY NA DWIE BELE

STRAW FORK/GABELN FÜR STROH/ ВИЛЫ ДЛЯ СОЛОМЫ НА ДВА РУЛНЫ

SZEROKOŚĆ [MM] WIDTH [MM]	WYSOKOŚĆ CAŁKOWITA [MM] TOTAL HEIGHT [MM]	MASA [KG] WEIGHT [KG]	UDŹWIG [KG] LIFTING [KG]	DŁUGOŚĆ ZĘBÓW/ ILOŚĆ ZĘBÓW [MM/SZT] LENGTH OF TINES/ NR. OF TINES [MM/PSC.]
2380	560	183	1600	700/2 GÓRA/TOP 860/4 DÓŁ/BOTTOM



## ŁYŻKA TYPU AVANT

BUCKET - AVANT TYPE / SCHÜTTGUTSCHAUFEL AVANT / КОБШ - AVANT

SZEROKOŚĆ [MM] WIDTH [MM]	WYSOKOŚĆ CAŁKOWITA [MM] TOTAL HEIGHT [MM]	OBJĘTOŚĆ [M <sup>3</sup> ] VOLUME [M <sup>3</sup> ]	MASA [KG] WEIGHT [KG]
1100	676	0,32	113
1200	676	0,36	123
1300	676	0,39	134



## ŁYCHO-KROKODYL TYPU AVANT

BUCKET MULTISERVICE - AVANT TYPE / КОБШ КРОКОДИЛ - AVANT

SZEROKOŚĆ [MM] WIDTH [MM]	WYSOKOŚĆ CAŁKOWITA [MM] TOTAL HEIGHT [MM]	OBJĘTOŚĆ [M <sup>3</sup> ] VOLUME [M <sup>3</sup> ]	MASA [KG] WEIGHT [KG]
1100	540	0,143	135
1200	540	0,157	147
1300	540	0,171	159



## ŁYCHA 4W1

BUCKET 4IN1 / SCHÜTTGUTSCHAUFEL 4IN1 / КОБШ-4B1

SZEROKOŚĆ [MM] WIDTH [MM]	GŁĘBOKOŚĆ [MM] DEPTH [MM]	WYSOKOŚĆ CAŁKOWITA [MM] TOTAL HEIGHT [MM]	MASA [KG] WEIGHT [KG]	OBJĘTOŚĆ [M <sup>3</sup> ] VOLUME [M <sup>3</sup> ]
1200	520	555	126	0,08
1300	520	555	136	0,10
1400	520	555	147	0,12



## KROKODYL 1-SIŁOWNIK

CROCODILE/DUNGZANGE/ЗАХВАТ ТИПА КРОКОДИЛ // 1 CYLINDER

SZEROKOŚĆ [MM] WIDTH [MM]	DLUGOŚĆ [MM] LENGTH [MM]	WYSOKOŚĆ CAŁKOWITA [MM] TOTAL HEIGHT [MM]	MASA [KG] WEIGHT [KG]	OBJĘTOŚĆ [M <sup>3</sup> ] VOLUME [M <sup>3</sup> ]	ZĘBY GÓRNE / DOLNE: DLUGOŚĆ / ŁOŚĆ: [MM/SZT] TOP / BOTTOM TINES: LENGTH / ANG. OF TINES [MM/PCS.]	WYSOKOŚĆ OTWARCIA [MM] OPENING HEIGHT [MM]
900	1080	900	160	0,3	460/5, 700/5	1120
1000	1080	900	170	0,34	460/6, 700/6	1120
1200	1080	900	185	0,41	460/7, 700/7	1120



## KROKODYL 2-SIŁOWNIKI

CROCODILE/DUNGZANGE/ЗАХВАТ ТИПА КРОКОДИЛ // 2 CYLINDERS

SZEROKOŚĆ [MM] WIDTH [MM]	DLUGOŚĆ [MM] LENGTH [MM]	WYSOKOŚĆ CAŁKOWITA [MM] TOTAL HEIGHT [MM]	MASA [KG] WEIGHT [KG]	OBJĘTOŚĆ [M <sup>3</sup> ] VOLUME [M <sup>3</sup> ]	ZĘBY GÓRNE / DOLNE: DLUGOŚĆ / ŁOŚĆ: [MM/SZT] TOP / BOTTOM TINES: LENGTH / ANG. OF TINES [MM/PCS.]	WYSOKOŚĆ OTWARCIA [MM] OPENING HEIGHT [MM]
1000	1080	900	199	0,49	460/7, 810/7	1120
1200	1080	900	212	0,57	460/8, 810/8	1120
1400	1080	900	247	0,66	460/9, 810/9	1120



## SZUFLE DO ŁADOWAREK

FOR SCHAFFER/THALER/WEIDEMANN

SZEROKOŚĆ [MM] WIDTH [MM]	800	900	1000	1100	1200	1300	1400	1600
GŁĘBOKOŚĆ [MM] DEPTH [MM]	1080	1080	1080	1080	1080	1080	1080	1080
WYSOKOŚĆ [MM] TOTAL HEIGHT [MM]	810	810	810	810	810	810	810	810
MASA [KG] WEIGHT [KG]	124	130	147	154	161	170	179	188
OBJĘTOŚĆ [M <sup>3</sup> ] VOLUME [M <sup>3</sup> ]	0,36	0,4	0,45	0,49	0,53	0,58	0,62	0,71



## ŁYCHO-KROKODYL

BUCKET MULTISERVICE/SCHAUFEL MIT NIEDERHALTER/KОВШ - КРОКОДИЛ

SZEROKOŚĆ [MM] WIDTH [MM]	GŁĘBOKOŚĆ [MM] DEPTH [MM]	WYSOKOŚĆ CAŁKOWITA [MM] TOTAL HEIGHT [MM]	MASA [KG] WEIGHT [KG]	OBJĘTOŚĆ [M <sup>3</sup> ] VOLUME [M <sup>3</sup> ]
900	1080	900	200	0,22
1000	1080	900	210	0,26
1100	1080	900	225	0,3
1200	1080	900	240	0,34
1400	1080	900	260	0,42





## ŁYCHA DUNKA

BUCKET DUNKA/SCHÜTTGUTSCHAUFEL DUNKA/ КОБЛJ DUNKA

SZEROKOŚĆ [MM] WIDTH [MM]	GŁĘBOKOŚĆ [MM] DEPTH [MM]	WYSOKOŚĆ CAŁKOWITA [MM] TOTAL HEIGHT [MM]	MASA [KG] WEIGHT [KG]	OBJĘTOŚĆ [M <sup>3</sup> ] VOLUME [M <sup>3</sup> ]
1800	1100	920	325	1
2000	1100	920	350	1,1
2200	1100	920	370	1,2
2400	1100	920	390	1,4



## ŁYCHA GABARYT

BUCKET GABARYT/SCHÜTTGUTSCHAUFEL GABARYT/ КОБЛJ GABARYT

SZEROKOŚĆ [MM] WIDTH [MM]	GŁĘBOKOŚĆ [MM] DEPTH [MM]	WYSOKOŚĆ CAŁKOWITA [MM] TOTAL HEIGHT [MM]	MASA [KG] WEIGHT [KG]	OBJĘTOŚĆ [M <sup>3</sup> ] VOLUME [M <sup>3</sup> ]
1800	1318	1235	462	1,55
2000	1318	1235	491	1,75
2200	1318	1235	520	2,0
2400	1318	1235	553	2,2



## ŁYCHA GIGANT

BUCKET GIGANT/SCHÜTTGUTSCHAUFEL GIGANT/ КОБЛJ GIGANT

SZEROKOŚĆ [MM] WIDTH [MM]	GŁĘBOKOŚĆ [MM] DEPTH [MM]	WYSOKOŚĆ CAŁKOWITA [MM] TOTAL HEIGHT [MM]	MASA [KG] WEIGHT [KG]	OBJĘTOŚĆ [M <sup>3</sup> ] VOLUME [M <sup>3</sup> ]
2000	1660	1240	625	2,4
2200	1660	1240	660	2,6
2500	1660	1240	822	3,0



## WYCINAK DO KISZONKI

SILAGE CUTTER/SILAGESCHNEIDER/ РЕЗАК ДЛЯ СИЛОСА

SZEROKOŚĆ CAŁKOWITA/ ROBOCZA [MM] WIDTH TOTAL/WORKING [MM]	WYSOKOŚĆ CAŁKOWITA [MM] TOTAL HEIGHT [MM]	MASA [KG] WEIGHT [KG]
1680 / 1580	980	500

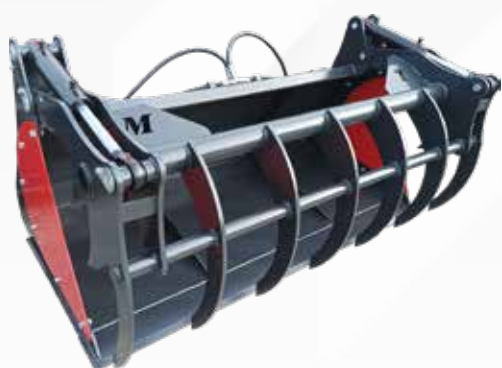
DŁUGOŚĆ [MM] LENGTH [MM]	OBJĘTOŚĆ [M <sup>3</sup> ] VOLUME [M <sup>3</sup> ]	SILOWNIK ACTUATOR	WYSOKOŚĆ OTWARCIA [MM] OPENING HEIGHT [MM]
1070	0,9	2	875



## ŁYCHO-KROKODYL (MAN)

BUCKET MULTISERVICE (MAN)/SCHAUFEL MIT NIEDERHALTER (MAN)/ КОВШ - КРОКОДИЛ (MAN)

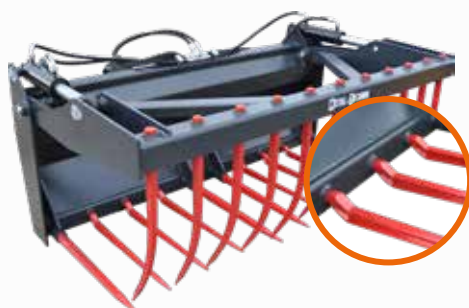
SZEROKOŚĆ [MM] WIDTH [MM]	DŁUGOŚĆ [MM] LENGTH [MM]	WYSOKOŚĆ CAŁKOWITA [MM] TOTAL HEIGHT [MM]	MASA [KG] WEIGHT [KG]	OBJĘTOŚĆ [M <sup>3</sup> ] VOLUME [M <sup>3</sup> ]	DŁUGOŚĆ ZĘBOW [MM] LENGTH OF TINES [MM]	ZĘBY [SZT] TINES [PSC.]	WYSOKOŚĆ OTWARCIA [MM] OPENING HEIGHT [MM]
1800	1180	1000	357	0,95	600	4	1140
2000	1180	1000	386	1,05	600	5	1140
2200	1180	1000	430	1,15	600	6	1140
2400	1180	1000	512	1,25	600	7	1140



## ŁYCHO-KROKODYL - ZĘBY PALONE

BUCKET MULTISERVICE/SCHAUFEL MIT NIEDERHALTER/КОВШ - КРОКОДИЛ

SZEROKOŚĆ [MM] WIDTH [MM]	DŁUGOŚĆ [MM] LENGTH [MM]	WYSOKOŚĆ CAŁKOWITA [MM] TOTAL HEIGHT [MM]	MASA [KG] WEIGHT [KG]	OBJĘTOŚĆ [M <sup>3</sup> ] VOLUME [M <sup>3</sup> ]	ZĘBY [SZT] TINES [PSC.]	WYSOKOŚĆ OTWARCIA [MM] OPENING HEIGHT [MM]
1800	1100	940	357	1,00	7	1215
2000	1100	940	386	1,10	7	1215
2300	1100	940	442	1,25	8	1215
2500	1100	940	483	1,35	9	1215



## KROKODYL TYTAN - STANDARD ZĘBY ZETKI

FORK & GRAPPLE TYTAN MAX /DUNGZANGE MAX/ ЗАХВАТ ТИПА КРОКОДИЛ MAX

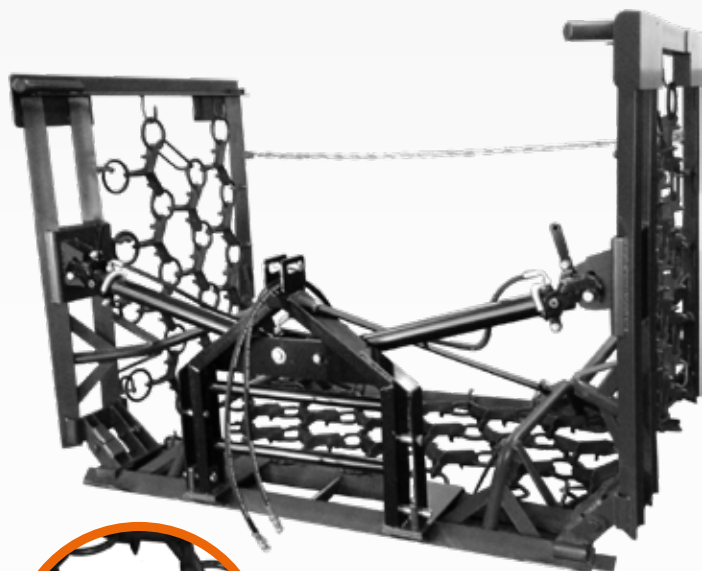
SZEROKOŚĆ [MM] WIDTH [MM]	WYSOKOŚĆ CAŁKOWITA [MM] TOTAL HEIGHT [MM]	MASA [KG] WEIGHT [KG]	OBJĘTOŚĆ [M <sup>3</sup> ] VOLUME [M <sup>3</sup> ]	DŁUGOŚĆ: GÓRNE ZĘBY / DOLNE ZĘBY [MM] LENGTH OF TINES: TOP/BOTTOM [MM]	SUMA ZĘBOW [SZT] NR. OF TINES [PSC.]	WYSOKOŚĆ OTWARCIA [MM] OPENING HEIGHT [MM]
2000	950	527	1,23	800/810/980	20	1085
2200	950	580	1,35	800/810/980	22	1085



## PALECIAK

FRAME WITH PALLET FORKS/PALLETENGABEL/ ВИЛЫ ДЛЯ ПОДДОНОВ

SZEROKOŚĆ [MM] WIDTH [MM]	WYSOKOŚĆ CAŁKOWITA [MM] TOTAL HEIGHT [MM]	MASA [KG] WEIGHT [KG]	UDŹWIG [KG] LIFTING [KG]	DŁUGOŚĆ WIDEŁ [MM] FORKS LENGTH [MM]
1400	510	345	3500	1800



**ZABEZPIECZENIE  
MECHANICZNE**  
MECHANICAL LOCKING



**WŁÓKA ŁĄKOWA**

MEADOW HARROW / WIESENEGGE / ВОЛОКУШКИ

**WŁÓKA ŁAMANA**

HARROW FRAME WITH 5 ELEMENTS

SZEROKOŚĆ [MM] WIDTH [MM]	WYSOKOŚĆ CAŁKOWITA [MM] TOTAL HEIGHT [MM]	MASA [KG] WEIGHT [KG]	SIŁOWNIK ACTUATOR	ROZKŁADANIE FOLDING	MOCOWANIE MOUNTING
2000 - 3-RZĘDOWA / 3 ROWS	950	300	0	RĘCZNIE/MANUAL	TUZ KAT. 1 I 2
3000 - 3-RZĘDOWA / 3 ROWS	950	359	0	RĘCZNIE/MANUAL	TUZ KAT. 1 I 2
3000 - 4-RZĘDOWA / 4 ROWS	950	OK. 400	0	RĘCZNIE/MANUAL	TUZ KAT. 1 I 2
4000 - 3-RZĘDOWA / 3 ROWS	1350	484	0	RĘCZNIE/MANUAL	TUZ KAT. 1 I 2
4000 - 4-RZĘDOWA / 4 ROWS	1350	524	0	RĘCZNIE/MANUAL	TUZ KAT. 2
4000 - 3-RZĘDOWA / 3 ROWS	1350	551	1	HYDRAULICZNIE / HYDRAULIC	TUZ KAT. 2
4000 - 3-RZĘDOWA / 3 ROWS	1350	534	2	HYDRAULICZNIE / HYDRAULIC	TUZ KAT. 2
5000 - 3-RZĘDOWA / 3 ROWS	1630	506	1	HYDRAULICZNIE / HYDRAULIC	TUZ KAT. 2
5000 - 3-RZĘDOWA / 3 ROWS	1630	516	2	HYDRAULICZNIE / HYDRAULIC	TUZ KAT. 2
5000 - 4-RZĘDOWA / 3 ROWS	1630	589	1	HYDRAULICZNIE / HYDRAULIC	TUZ KAT. 2
5000 - 4-RZĘDOWA / 4 ROWS	1630	599	2	HYDRAULICZNIE / HYDRAULIC	TUZ KAT. 2
6000 - 3-RZĘDOWA / 3 ROWS	2250	642	2	HYDRAULICZNIE / HYDRAULIC	TUZ KAT. 2
6000 - 4-RZĘDOWA / 4 ROWS	2250	719	2	HYDRAULICZNIE / HYDRAULIC	TUZ KAT. 2
8000 - 3-RZĘDOWA / 3 ROWS	2820	815	2	HYDRAULICZNIE / HYDRAULIC	TUZ KAT. 2
8000 - 4-RZĘDOWA / 4 ROWS	2820	882	2	HYDRAULICZNIE / HYDRAULIC	TUZ KAT. 2
<b>8000 - 4-RZĘDOWA / 4 ROWS ŁAMANA / FRAME WITH 5 ELEM.</b>	3120	882	2	HYDRAULICZNIE / HYDRAULIC	TUZ KAT. 2



## WŁÓKA ŁĄKOWA (CIĘŻKA)

STANDARD TUŻ KAT. 2

MEADOW HARROW (HEAVY)/WIESENEGGE/ВОЛОКУШКИ

SZEROKOŚĆ [MM] WIDTH [MM]	WYSOKOŚĆ CAŁKOWITA [MM] TOTAL HEIGHT [MM]	MASA [KG] WEIGHT [KG]	SIŁOWNIK ACTUATOR	ROZKŁADANIE FOLDING
5000 - 4-RZĘDOWA/ 4 ROWS	1650	628	2	HYDRAULICZNIE / HYDRAULIC
6000 - 4-RZĘDOWA/ 4 ROWS	2250	741	2	HYDRAULICZNIE / HYDRAULIC
8000 - 4-RZĘDOWA/ 4 ROWS	3290	872	2	HYDRAULICZNIE / HYDRAULIC



## OWIJARKA DO BEL

BALE WRAPPER/ ОБМОТЧИК РУЛОНОВ

MASA [KG] WEIGHT [KG]	MAKSYMALNA MASA BELI [KG] MAXIMUM BALE WEIGHT [KG]	ŚREDNICA BELI [MM] BALE DIAMETER [MM]	SZEROKOŚĆ FOLII [MM] FOIL WIDTH [MM]	SZEROKOŚĆ ROBOCZA [MM] WORK WIDTH [MM]	OBCINANIE FOLII FOIL CUTTING	MINIMALNA MOC CIĄGNIKA [KW] MINIMUM TRACTOR POWER [KW]
320	800	1100-1300	500/750	1830	AUTOMATYCZNE AUTOMATIC	30



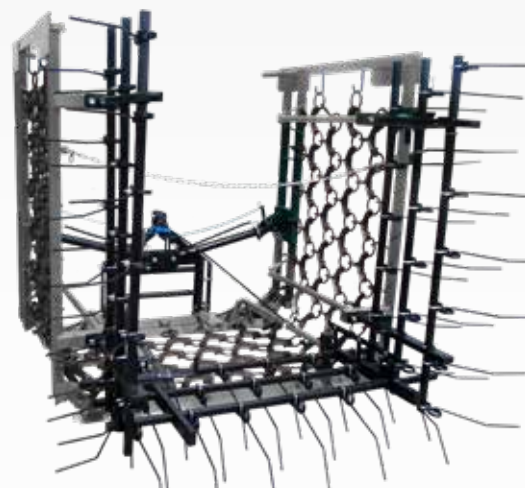


## CHWASTOWNIK

STANDARD TUZ KAT. 2

WEEDER/HACKSTRIEGEL /ПРОПОЛОЧНАЯ БОРОНА

SZEROKOŚĆ [MM] WIDTH [MM]	MASA [KG] WEIGHT [KG]	SIŁOWNIK ACTUATOR	ILOŚĆ ZĘBÓW W RZĘDZIE [SZT] NR. OF TINES IN ROWS [PCS.]
6000	960	2	4
8000	1200	2	4



## WŁÓKO-CHWASTOWNIK

STANDARD TUZ KAT. 2

HARROW - WEEDER/ /ВОЛОКУШКА - ПРОПОЛОЧНАЯ БОРОНА

SZEROKOŚĆ [MM] WIDTH [MM]	LICZBA ODLEWÓW TOTAL HEIGHT [MM]	MASA WŁÓKI [KG] WEIGHT [KG]	MASA WŁÓKO- CHWASTOWNIKA [KG] WEIGHT [KG]	LICZBA ZĘBÓW [SZT] WEIGHT [PCS.]
6000	74	719	874	60

## CHWASTOWNIK - MT1-3000 / 6000 / 9000 / 12000

STANDARD TUZ KAT. 2

WEEDER MT1 /HACKSTRIEGEL MT1/ПРОПОЛОЧНАЯ БОРОНА MT1



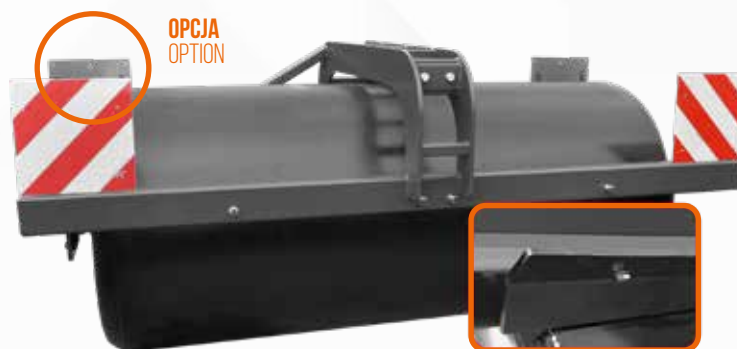
MODEL MODEL	WYMIARY TRANSPORTOWE (SZER/DŁ/WYS) [MM] WIDTH [MM]	WYMIARY ROBOCZE (SZER/DŁ/WYS) [MM] LENGTH [MM]	MASA [KG] WEIGHT [KG]	MINIMALNA MOC CIĄGNIKA [KW (KM)] TRACTOR MINIMUM POWER [KW (HP)]	MOCOWANIE HITCH	MINIMALNE CIŚNIENIE POMPY CIĄGNIKA [BAR] MIN. TRACTOR PUMP PRESSURE [BAR]	MAKSYMALNA PRĘDKOŚĆ ROBOCZA [KM/H] MAX. WORKING SPEED [KM/H]	MAKSYMALNA PRĘDKOŚĆ TRANSPORTOWA [KM/H] MAX. TRANSPORT SPEED [KM/H]	SPOSÓB SKŁADANIA SKRZYDEŁ WINGS FOLDING METHOD	NAPIĘCIE INSTALACJI ELEKTRYCZNEJ [V] ELECTRICAL SYSTEM VOLTAGE [V]
MT1 - 3000	3000/2600/2100	3000/2600/2100	440 KG	29 (40)	TUZ KAT. 2	NIE DOTYCZY	10	25	NIE DOTYCZY	12
MT1 - 6000	2950/2600/4300	6000/2600/2100	850 KG	37 (50)	TUZ KAT. 2	160	10	25	HYDRAULICZNE	12
MT1 - 9000	2950/2600/4300	9000/2600/2100	1250 KG	59 (80)	TUZ KAT. 2	160	10	25	HYDRAULICZNE	12
MT1 - 12000	2950/2600/4300	12000/2600/2100	1650 KG	70 (95)	TUZ KAT. 2	200	10	25	HYDRAULICZNE	12

**NOWOŚĆ / NEW****RÓWNIARKA PRYZMOWA****STANDARD TUZ KAT. 2 I 3**

MOŻLIWOŚĆ ZMIANY MOCOWANIA ZA DOPŁATĄ / FIXING CAN BE CHANGED FOR AN EXTRA CHARGE

PRISM GRADER / PRISMENSORTIERER / ПРИЗМАТИЧЕСКИЙ ГРЕЙДЕР

SZEROKOŚĆ [MM] WIDTH [MM]	WYSOKOŚĆ [MM] HEIGHT [MM]	DŁUGOŚĆ [MM] LENGTH [MM]	MASA [KG] WEIGHT [KG]	ŚREDNICA ROTORU [MM] DIAMETER OF ROTOR [MM]	KĄT SKRETU [°] TURNING ANGLE [°]	NAPĘD DRIVE	MAKS. MOMENT OBROTOWY [NM] MAX. TORQUE [NM]
2585	1505	1050	720	356	14	HYDRAULICZNY HYDRAULIC	2245

**OPCJA  
OPTION****SKROBAK  
SCRAPER****WAŁ ŁĄKOWO-POLOWY****W STANDARDZIE SKROBAK / SCRAPER IN STANDARD**

MEADOW ROLLER / WIESENWALZE / ПРИЦЕПНОЙ ВОДОНАЛИВНОЙ ГЛАДКИЙ КАТОК

SZEROKOŚĆ ROBOCZA [MM] WIDTH WORKING [MM]	ŚREDNICA [MM] DIAMETER [MM]	MASA BEZ WODY [KG] WEIGHT WITHOUT WATER [KG]	POJEMNOŚĆ [L] VOLUME [L]	MIN. ZAP. MOCY [KM] MIN. TRACTOR POWER [KM]	GRUBOŚĆ ŚCIANKI [MM] THICKNESS OF THE SHEETS [MM]
2660	1200	2410	3100	110	12

**WAŁ PRYZMOWY**

PRISM ROLLER / PRISMALWELLE / ПРИЗМАЛЬНИЙ ВАЛ

SZEROKOŚĆ [MM] WIDTH [MM]	GŁĘBOKOŚĆ [MM] DEPTH [MM]	WYSOKOŚĆ CAŁKOWITA [MM] TOTAL HEIGHT [MM]	MASA [KG] WEIGHT [KG]	OBJĘTOŚĆ ZBIORNIKA WODY [M³] VOLUME OF WATER [M³]
2755	1595	1555	1720	1,2



**NOWOŚĆ / NEW**

## WAŁ PRYZMOWY MT2

PRISM ROLLER MT2 / PRISMALWELLE MT2 / ПРИЗМАЛЬНЫЙ ВАЛ MT2

SZEROKOŚĆ TRANSPORTOWA [MM] TRANSPORT WIDTH [MM]	SZEROKOŚĆ WAŁU ŚRODKOWEGO [MM] MIDDLE ROLLER WIDTH [MM]	SZEROKOŚĆ Z WAŁEM DOBRYNĄDARSTWEM [MM] WIDTH WITH PRESS ROLLER [MM]	WYSOKOŚĆ TRANSPORTOWA [MM] TRANSPORT HEIGHT [MM]	WYSOKOŚĆ ROBOCZA [MM] WORKING HEIGHT [MM]	DŁUGOŚĆ [MM] LENGTH [MM]	ŚREDNICA WAŁU [MM] SHAFT DIAMETER [MM]	PRZESOBÓRZYNY HYDRAULICZNE HYDRAULIC LATERAL DISPLACEMENT [MM]	MOC SIŁOWNIA [HP] TRACTOR POWER [HP]	WAGA [KG] WEIGHT [KG]	OBJĘTOŚĆ [M <sup>3</sup> ] VOLUME [M <sup>3</sup> ]
3000	2610	4250	2240	1350	2075	1130	500	> 120	2070	1,2



## BALAST

PUSTY

TRACTOR WEIGHT BLOCK (BALLAST) - EMPTY / TRAKTORGEWICHTSBLOCK (BALLAST) - LEER / БЛОК ДЛЯ ВЗВЕШИВАНИЯ ТРАКТОРА (БАЛЛАСТ)

BALAST	SZEROKOŚĆ [MM] WIDTH [MM]	WYSOKOŚĆ [MM] HEIGHT [MM]	DŁUGOŚĆ [MM] LENGTH [MM]	MASA PUSTEGO BALASTU [KG] EMPTY BALLAST WEIGHT [KG]	MOCOWANIE MOUNTING
200 KG	1023	700	483	60	TUZ KAT. 1-DUŻY LUB 2
400 KG	1023	710	550	84	TUZ KAT. 1-DUŻY LUB 2
500 KG	1060	800	592	96	TUZ KAT. 1-DUŻY LUB 2
600 KG	1200	800	592	105	TUZ KAT. 2 LUB 3
700 KG	1200	800	505	118	TUZ KAT. 2 LUB 3
800 KG	1200	900	642	125	TUZ KAT. 2 LUB 3
1000 KG	1200	900	725	136	TUZ KAT. 3
1200 KG	1600	900	725	166	TUZ KAT. 3
1500 KG	1600	900	850	191	TUZ KAT. 3

DOSTARCZANY BEZ OPONY  
DELIVERED WITHOUT TIRE  
OHNE REIFEN GELIEFERT



## ZGARNIACZ DO PASZY STANDARD TUZ KAT. 2 + EURO

SCRAPER FOR FOOD/SILAGESCHIEBER/ ВОЛОКУШКА ДЛЯ ФУРАЖА

SZEROKOŚĆ [MM] WIDTH [MM]	WYSOKOŚĆ CAŁKOWITA [MM] TOTAL HEIGHT [MM]	MASA [KG] WEIGHT [KG]	SILOWNIK ACTUATOR
1340	800	155	1

## ZGARNIACZ DO OBORNIKA STANDARD TUZ KAT. II + EURO + PALECIAK

MANURE SCRAPER / GUMMISCHIEBER/ВОЛОКУШКА ДЛЯ НАВОЗА

SZEROKOŚĆ [MM] WIDTH [MM]	WYSOKOŚĆ CAŁKOWITA [MM] TOTAL HEIGHT [MM]	MASA [KG] WEIGHT [KG]
1700	1000	155
2000	1000	170
2200	1000	186
2400	1000	200
2600	1000	217



## MIESZADŁO DO GNOJOWICY STANDARD TUZ KAT. II

SLURRY MIXER/GÜLLEMIXER/МЕШАЛКА

DŁUGOŚĆ/WYSOKOŚĆ [MM] WIDTH/HEIGHT [MM]	RAMKA [MM] FRAME [MM]	MASA [KG] WEIGHT [KG]	SILOWNIK ACTUATOR
4200/900	540x540	120	0 lub (or) 1
5400/900	600x600	130	0 lub (or) 1
6000/900	700x700	150	0 lub (or) 1

## GŁĘBOSZ STANDARD TUZ KAT. II

SUBSOILER/UNTERGRUNDLOCKERER/ГЛУБОКОРЫЛЛИТЕЛЬ

DŁUGOŚĆ CAŁKOWITA [MM] TOTAL LEGHT [MM]	SZEROKOŚĆ ROBOCZA [MM] WORK WIDTH [MM]	SZEROKOŚĆ CAŁKOWITA [MM] TOTAL WIDTH [MM]	MASA [KG] WEIGHT [KG]	MIN. / MAX. MOC CIĄGNIKA [KW] MIN. / MAX. TRACTOR POWER [KW]
1060	1570	1960	440	90 / 130





**NOWOŚĆ / NEW**

## WIDŁY DO PRYZM

PRISM FORK / PRISMENGABEL / ВИЛЫ ДЛЯ СВАЙ

SZEROKOŚĆ [MM] WIDTH [MM]	WYSOKOŚĆ CAŁKOWITA [MM] TOTAL HEIGHT [MM]	DŁUGOŚĆ [MM] LENGTH [MM]	MASA [KG] WEIGHT [KG]	DŁUGOŚĆ ZEBROW / LOAD LENGTH [MM] / SZYBŁY LENTH OF TINES / NR. OF TINES [MMPRCS.]
2400	1225	1100	275	1100 / 11



## SKRZYŃKA TRANSPORTOWA

STANDARD TUZ KAT. II

TRANSPORT BOX / TRANSPORTKISTE / ТРАНСПОРТИРОВОЧНЫЙ КОРОБ

SZEROKOŚĆ [MM] WIDTH [MM]	DŁUGOŚĆ [MM] LENGTH [MM]	WYSOKOŚĆ CAŁKOWITA [MM] TOTAL HEIGHT [MM]	MASA [KG] WEIGHT [KG]	ŁADOWNOŚĆ [KG] CAPACITY [KG]	MOC CIĄGNIKA [KW] TRACTOR POWER [KW]
1500	1250	700	170	350	22
1800	1250	700	190	450	25
2000	1250	700	220	550	33

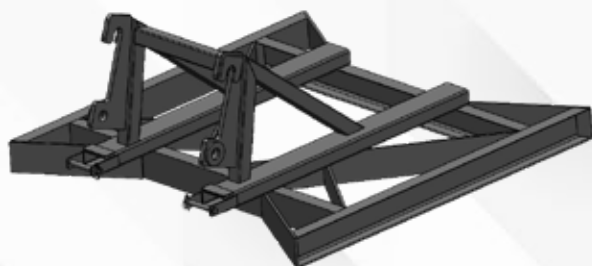


## ŁYŻKA NISKIEGO ZAŁADUNKU

STANDARD TUZ KAT. II

LOW LEVEL LOAD BUCKET / NIEDRIGLASTSCHAUFEL / НИЗКИЙ ГРУЗОВОЙ КОБЪШ

SZEROKOŚĆ [MM] WIDTH [MM]	WYSOKOŚĆ CAŁKOWITA [MM] TOTAL HEIGHT [MM]	MASA [KG] WEIGHT [KG]
1800	1000	400
2000	1000	425
2300	1000	455
2500	1000	470



## RÓWNIARKA ZIEMI MT1

LEVELING FRAME MT1 / ERDBAU-GRADER MT1 / ЗЕМЛЯНОЙ ГРЕЙДЕР MT1

RÓWNIARKA	SZEROKOŚĆ [MM] WIDTH [MM]	DŁUGOŚĆ [MM] LENGTH [MM]	WYSOKOŚĆ CAŁKOWITA MOCOWANIE GIANT [MM] TOTAL HEIGHT [MM]	WYSOKOŚĆ ELEMENTÓW RÓWNAJACYCH [MM] HEIGHT OF LEVELING ELEMENTS [MM]	MASA [KG] WEIGHT [KG]
MT1-1300	1300	1625	830	120	183
MT1-1500	1500	1625	830	120	191
MT1-1750	1750	1625	830	120	198
MT1-2000	2000	1625	870	160	268
MT1-2500	2500	1625	870	160	303

**TUZ DO CIĄGNIKÓW** KAT. I DUŻA I KAT. I MAŁA - MAX. 500 KG  
 THREE-POINT HITCH FOR TRACTORS (FRONT LIFT) CAT. I BIG AND CAT. I SMALL  
 ROZSTAW WEWNĘTRZNY / INTERNAL SPACING - 690/400 MM

TAFE 6022 / 6028



**TUZ DO CIĄGNIKÓW** KAT. I DUŻA - MAX. 800 KG  
 THREE-POINT HITCH FOR TRACTORS (FRONT LIFT) CAT. I BIG  
 ROZSTAW WEWNĘTRZNY / INTERNAL SPACING - 690 MM

ARBOS 2025  
 ARBOS 2250  
 ARBOS 3050  
 ARBOS 3055  
 AVENGER 26  
 BELARUS 320.4  
 BELARUS 422.1  
 BISON 50  
 BRANSON 6225C  
 CHERY RD 254  
 DONG FENG 40462

DONG FENG 504 G3  
 FOTON 504  
 FARMTRAC 26  
 FARMTRAC 555 DTCV  
 FARMTRAC 6050 E NETS (555 DTCV)  
 ISEKI TH 4335  
 ISEKI TLE 3410  
 JOHN DEERE 3036E  
 KUBOTA B2-231  
 KUBOTA L2-522  
 KUBOTA EK1 - 261

KIOTI CX 2510 HST  
 LOMBARDINI 40  
 LOVOL 504  
 NEW HOLLAND BOOMER 55 M  
 SOLIS 26 HST  
 SOLIS 26 SHUTTLE XL 9X9  
 TAFE 6022  
 TUBER 50  
 URSUS 350 B  
 ZOOMILION RD 254



**TUZ DO CIĄGNIKÓW** KAT. II DUŻA - MAX. 1500 KG  
 THREE-POINT HITCH FOR TRACTORS  
 ROZSTAW WEWNĘTRZNY / INTERNAL SPACING - 830 MM

ARMATRAC 1004  
 BASAK 2110 S  
 BASAK 2075 S  
 BASAK 2110 S  
 CASE 75A  
 CASE 85A  
 CASE 95A  
 CASE 105A  
 CASE 115A  
 CASE FARMALL 95 C  
 CASE MAXXUM 150\*  
 CASE PUMA\*  
 DEUTZ-FAHR ECOLINE 5090.4 DF  
 DEUTZ-FAHR 5100G  
 DEUTZ-FAHR 5110G  
 DEUTZ-FAHR 5130  
 DEUTZ-FAHR 6C\*  
 FARMTRAC 555 DTCV

FARMTRAC 680 DTV  
 FARMTRAC 6100 DTV  
 FENDT FARMER 310  
 FENDT FAVORIT 612  
 HATTAT T4100  
 JOHN DEERE 6030  
 KIOTI EX 50  
 KIOTI RX 6620  
 KIOTI RX 7620  
 KUBOTA M5  
 LANDINI 4-070  
 MASSEY FERGUSON 4708 M  
 MASSEY FERGUSON 5712 M  
 MCCORMICK X6.55\*  
 MCCORMICK X4.080  
 MCCORMICK X5.120\*  
 MTZ 820  
 MTZ 1025.2

NEW HOLLAND TD5.85  
 NEW HOLLAND TD5.95  
 NEW HOLLAND TD5.105  
 NEW HOLLAND TD5.115  
 NEW HOLLAND T5  
 NEW HOLLAND T6\*  
 NEW HOLLAND T7\*  
 RENAULT 90.34  
 SOLIS 50 / 60  
 SOLIS S50  
 SOLIS 90  
 SOLIS 90 N  
 URSUS C380  
 URSUS 5314  
 ZETOR FORTERRA HSX  
 ZETOR PROXIMA  
 VALTRA A85  
 VALTRA A105

\* UDŹWIG 2800 KG DOTYCZY WYBRANYCH MODELI

\* 2800 KG LOAD CAPACITY APPLIES TO SELECTED MODELS



## ZAMIATARKA

STANDARD TUŻ KAT. 2 (CW OPCJI SZCZOTKA BOCZNA I POJEMNIK NA WODĘ)

SWEEPER/KEHRMASCHINE/ ПОДМЕТАЛЬНАЯ МАШИНА

SZEROKOŚĆ [MM] WIDTH [MM]	DŁUGOŚĆ [MM] LENGHT [MM]	WYSOKOŚĆ CAŁKOWITA [MM] TOTAL HEIGHT [MM]	MASA [KG] WEIGHT [KG]	SIŁOWNIK ACTUATOR	POJEMNOŚĆ ZBIORNIKA NA WODĘ [L] WATER TANK CAPACITY [L]	POJEMNOŚĆ ZBIORNIKA NA ŚMIECI [L] WASTE BIN CAPACITY [L]	PRZEPŁYW OLEJU [L/MIN] OIL FLOW [L/MIN]	CIŚNIENIE OLEJU [BAR] OIL PRESSURE [BAR]	ŚREDNICA SZCZOTKI [Ø] BRUSH DIAMETER [Ø]
1400	2030	1200	OK. 325	1 / 2	200	140	MIN 40 MAX 60	MAX 140	600
1600	2030	1200	OK. 350	1 / 2	200	160	MIN 40 MAX 60	MAX 140	600
1800	2030	1200	OK. 380	1 / 2	200	180	MIN 40 MAX 60	MAX 140	600
2000	2030	1200	OK. 420	1 / 2	200	200	MIN 40 MAX 60	MAX 140	600
2400	2030	1200	OK. 457	1 / 2	200	240	MIN 40 MAX 60	MAX 140	600



## ZAMIATARKA TOP-MT - MOCOWANIE TYLKO PRZEDNIE

STANDARD TUŻ KAT. 2 (CW OPCJI SZCZOTKA BOCZNA I POJEMNIK NA WODĘ)

SWEEPER TOP-MT / KEHRMASCHINE TOP-MT / ПОДМЕТАЛЬНАЯ МАШИНА TOP-MT

SZEROKOŚĆ [MM] WIDTH [MM]	DŁUGOŚĆ [MM] LENGHT [MM]	WYSOKOŚĆ CAŁKOWITA [MM] TOTAL HEIGHT [MM]	MASA [KG] WEIGHT [KG]	SIŁOWNIK ACTUATOR	POJEMNOŚĆ ZBIORNIKA NA WODĘ [L] WATER TANK CAPACITY [L]	POJEMNOŚĆ ZBIORNIKA NA ŚMIECI [L] WASTE BIN CAPACITY [L]	PRZEPŁYW OLEJU [L/MIN] OIL FLOW [L/MIN]	CIŚNIENIE OLEJU [BAR] OIL PRESSURE [BAR]	ŚREDNICA SZCZOTKI [Ø] BRUSH DIAMETER [Ø]
1600	2600	1215	OK. 420	1	175	160	MIN 40 MAX 60	MAX 140	600
1800	2600	1215	OK. 445	1	175	180	MIN 40 MAX 60	MAX 140	600
2000	2600	1215	OK. 465	1	175	200	MIN 40 MAX 60	MAX 140	600
2200	2600	1215	OK. 485	1	175	220	MIN 40 MAX 60	MAX 140	600
2400	2600	1215	OK. 510	1	175	240	MIN 40 MAX 60	MAX 140	600



## ZAMIATARKA MTS

STANDART TUZ KAT. 1 - DUŻY I 1-MAŁY - MOCOWANIE TYLKO PRZEDNI TUZ

SWEEPER MTS / KEHRMASCHINE MTS / ПОДМЕТАЛЬНАЯ МАШИНА MTS // STANDARD TUZ CAT 1 BIG OR SMALL, ONLY FOR FRONT OF THE MACHINE

ZAMIATARKA / SWEEPER								
SZEROKOŚĆ [MM] WIDTH [MM]	DŁUGOŚĆ [MM] LENGHT [MM]	WYSOKOŚĆ CAŁKOWITA [MM] TOTAL HEIGHT [MM]	MASA [KG] WEIGHT [KG]	POJEMNOŚĆ ZBIORNIKA NA ŚMIECI WASTE BIN CAPACITY	SIŁOWNIK ACTUATOR	PRZEPŁYW OLEJU [L/MIN] OIL FLOW [L/MIN]	CIŚNIENIE OLEJU [BAR] OIL PRESSURE [BAR]	ŚREDNICA SZCZOTKI [Ø] BRUSH DIAMETER [Ø]
1200	1520	650	190	27	2	MIN 40 MAX 60	MAX 140	300
1400	1520	650	200	31	2	MIN 40 MAX 60	MAX 140	300
1600	1520	650	210	35	2	MIN 40 MAX 60	MAX 140	300

ZBIORNIK NA WODĘ / WATER TANK				
SZEROKOŚĆ [MM] WIDTH [MM]	DŁUGOŚĆ [MM] LENGHT [MM]	WYSOKOŚĆ CAŁKOWITA [MM] TOTAL HEIGHT [MM]	MASA [KG] WEIGHT [KG]	POJEMNOŚĆ ZBIORNIKA NA WODĘ WATER TANK CAPACITY
1225	625	715	50	200



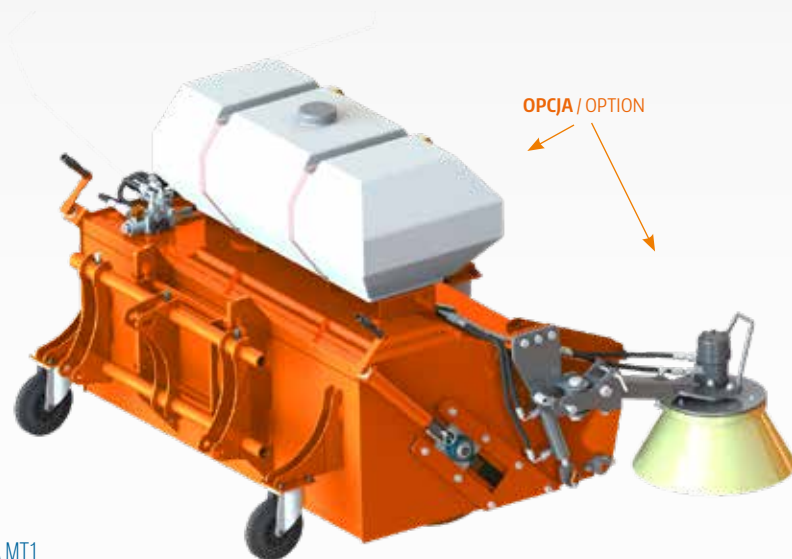
## ZAMIATARKA MTS 2

STANDART TUZ KAT. 1 - DUŻY I 1-MAŁY - MOCOWANIE TYLKO TYLNI TUZ

SWEEPER MTS 2 / KEHRMASCHINE MTS 2 / ПОДМЕТАЛЬНАЯ МАШИНА MTS 2 // STANDARD TUZ CAT 1 BIG OR SMALL, ONLY BACK OF THE MACHINE

SZEROKOŚĆ [MM] WIDTH [MM]	SZEROKOŚĆ CAŁKOWITA (ZE SZCZOTKĄ BOCZNĄ) [MM] TOTAL WIDTH (WITH SIDE BRUSH) [MM]	DŁUGOŚĆ [MM] LENGHT [MM]	WYSOKOŚĆ CAŁKOWITA [MM] TOTAL HEIGHT [MM]	MASA [KG] WEIGHT [KG]	NAPĘD SZCZOTKI GŁÓWNEJ MAIN BRUSH DRIVE	NAPĘD SZCZOTKI BOCZNEJ SIDE BRUSH DRIVE	POJEMNOŚĆ ZBIORNIKA NA WODĘ [L] WATER BIN CAPACITY [L]	PRZEPŁYW OLEJU [L/MIN] OIL FLOW [L/MIN]	CIŚNIENIE OLEJU [BAR] OIL PRESSURE [BAR]	ŚREDNICA SZCZOTKI [Ø] BRUSH DIAMETER [Ø]
1200	1640	1070	880	190	WOM 540	SILNIK HYDRAULICZNY	200	MIN 40 MAX 60	MAX 140	300
1400	1840	1070	880	200	WOM 540	SILNIK HYDRAULICZNY	200	MIN 40 MAX 60	MAX 140	300
1600	2040	1070	880	210	WOM 540	SILNIK HYDRAULICZNY	200	MIN 40 MAX 60	MAX 140	300





## ZAMIATARKA MT1 STANDART TUZ KAT. 1 - DUŻY

SWEEPER MT1 / KEHRMASCHINE MT1 / ПОДМЕТАЛЬНАЯ МАШИНА MT1

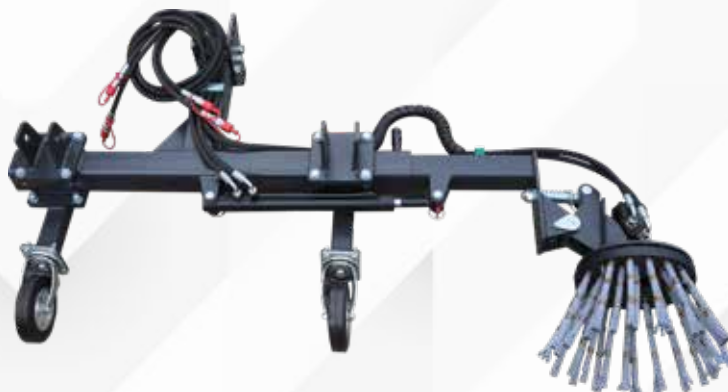
SZEROKOŚĆ [MM] WIDTH [MM]	DŁUGOŚĆ [MM] LENGTH [MM]	WYSOKOŚĆ CAŁKOWITA [MM] TOTAL HEIGHT [MM]	MASA [KG] WEIGHT [KG]	POJEMNOŚĆ ZBIORNIKA NA WODĘ WATER TANK CAPACITY	POJEMNOŚĆ ZBIORNIKA NA ŚMIECI WASTE BIN CAPACITY	MIN. MOC CIĄGNIKA [KM] MIN. TRACTOR POWER [KM]	PRZEPŁYW [L]/ CIŚNIENIE [BAR] FLOW [L] / PRESSURE [BAR]	PRZEPŁYW OLEJU [L/MIN] OIL FLOW [L/MIN]	CIŚNIENIE OLEJU [BAR] OIL PRESSURE [BAR]	ŚREDNICA SZCZOTKI [Ø] BRUSH DIAMETER [Ø]
1200	1530 - 1815	780 - 1100	OK. 300	175	120	50	30/150	MIN 40 MAX 60	MAX 140	540
1400	1530 - 1815	780 - 1100	OK. 315	175	140	50	30/150	MIN 40 MAX 60	MAX 140	540



## ZAMIATARKA LISTWOWA MT1

BLOCK BROOMS MT1 / BLOCKIEREN SIE BESEN MT1 / БЛОЧНЫЕ МЕТЛЫ MT1

SZEROKOŚĆ [MM] WIDTH [MM]	WYSOKOŚĆ [MM] HEIGHT [MM]	DŁUGOŚĆ [MM] LENGTH [MM]	MASA [KG] WEIGHT [KG]	KĄT SKŁADANIA SZCZOTEK BRUSH FOLDING ANGLE
2030	650	1110	250	-15° - +15°
2430	650	1110	275	-15° - +15°



## SZCZOTKA BOCZNA DO CHWASTÓW STANDARD TUZ KAT. 2

BRUSH FOR WEEDS / UNKRAUTBÜRSTE / ЩЕТКА ДЛЯ СОРНЯКОВ

SZEROKOŚĆ [MM] WIDTH [MM]	WYSOKOŚĆ CAŁKOWITA [MM] TOTAL HEIGHT [MM]	MASA [KG] WEIGHT [KG]	ŚREDNICA SZCZOTKI [MM] BRUSH DIAMETER [MM]
1961 - 2359	1177	175	480

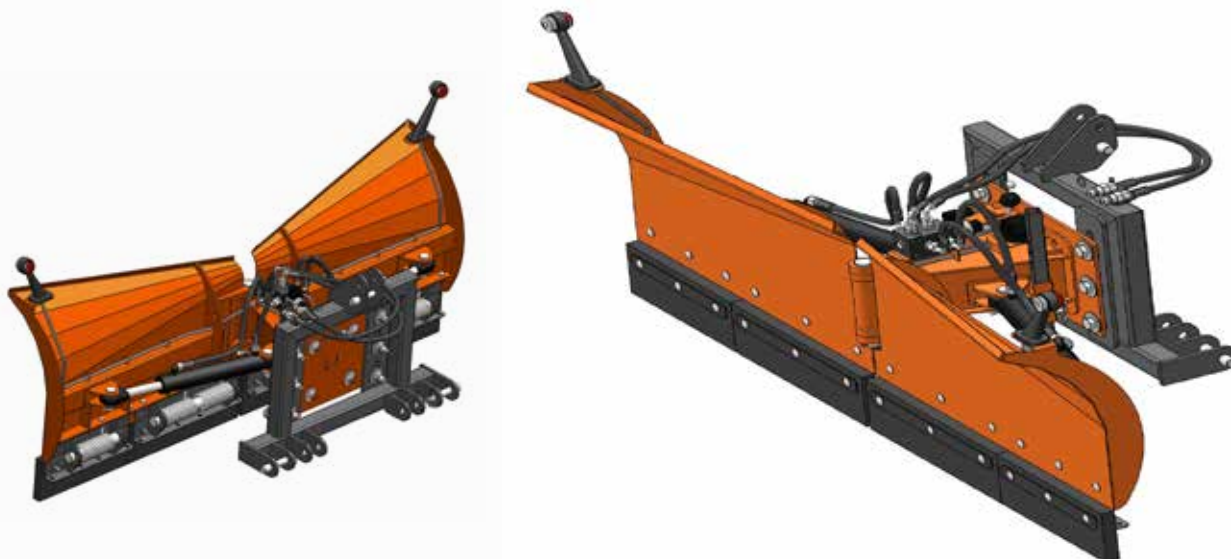


## PŁUG PROSTY LEKKI

STANDARD TUZ KAT. 1 MAŁY I DUŻY

SNOW PLOW STRAIGHT LIGHT/SCHNEEPFLÜGE LICHT GERADE/ СНЕЖНЫЙ ОТВАЛ - ЛЁГКИЙ ПРЯМОЙ // STANDARD TUZ CAT 1 BIG AND SMALL

SZEROKOŚĆ [MM] WIDTH [MM]	DŁUGOŚĆ [MM] LENGHT [MM]	SZEROKOŚĆ [MM] POZYCJA „J” WIDTH POSITION „J” [MM]	WYSOKOŚĆ [MM] HEIGHT [MM]	MASA [KG] WEIGHT [KG]	GRUBOŚĆ BLACHY- PROFIL PŁUGA [MM] SHEET METAL THICKNESS [MM]	LEMIESZ GUMOWY H x S x G [mm] RUBBER BAR [MM]	ILOŚĆ ELEMENTÓW LEMIESZA GUMOWEGO NR. OF PSC. RUBBER BAR	SŁOWNIK ACTUATOR
1560	900	1350	760	171	3	520 x 250 x 50	3	1
1850	900	1602	760	182	3		4	1
2080	900	1801	760	189	3		4	1

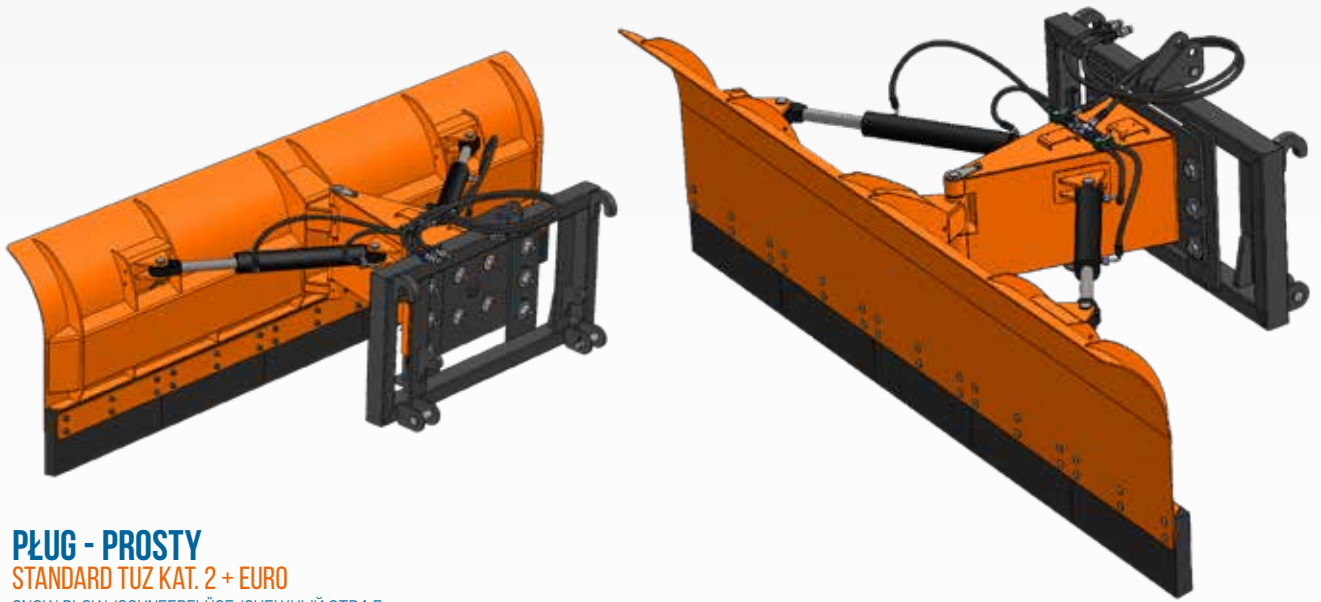


## PŁUG SKŁADANY LEKKI

STANDARD TUZ KAT. 1 MAŁY I DUŻY

SNOW PLOW „V” TYPE LIGHT/SCHNEEPFLÜGE „V” TYP LICHT/ СНЕЖНЫЙ ОТВАЛ - СКЛАДНОЙ ЛЁГКИЙ // STANDARD TUZ CAT 1 BIG AND SMALL

SZEROKOŚĆ [MM] WIDTH [MM]	DŁUGOŚĆ [MM] LENGHT [MM]	SZEROKOŚĆ [MM] POZYCJA „V” „J” WIDTH POSITION „V” „J” „J” [MM]	WYSOKOŚĆ [MM] HEIGHT [MM]	MASA [KG] WEIGHT [KG]	GRUBOŚĆ BLACHY- PROFIL PŁUGA [MM] SHEET METAL THICKNESS [MM]	LEMIESZ GUMOWY H x S x G [mm] RUBBER BAR [MM]	ILOŚĆ ELEMENTÓW LEMIESZA GUMOWEGO NR. OF PSC. RUBBER BAR	SŁOWNIK ACTUATOR
1520	710	1310	730	138	3	500 x 150 x 30	4	2
1820	710	1570	730	145	3		4	2
2020	710	1750	730	154	3		4	2
2220	710	1930	730	160	3		6	2

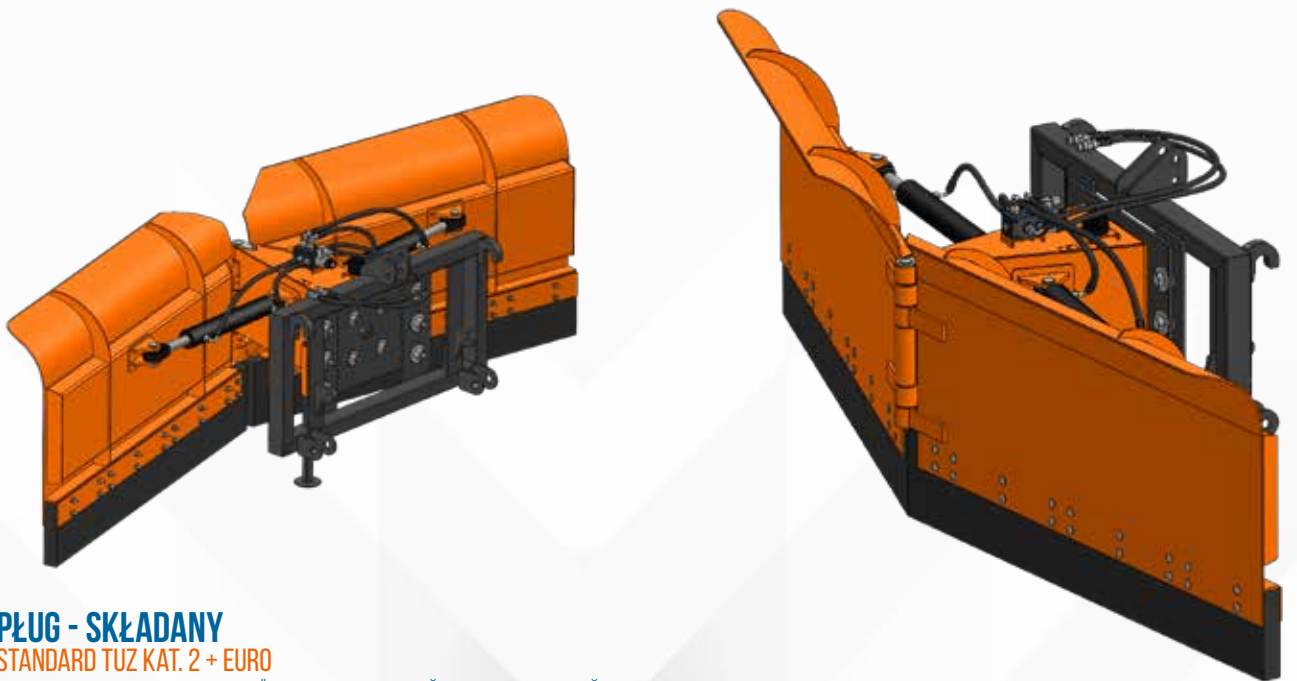


## PŁUG - PROSTY

STANDARD TUZ KAT. 2 + EURO

SNOW PLOW/SCHNEEFPLÜGE/СНЕЖНЫЙ ОТВАЛ

SZEROKOŚĆ [MM] WIDTH [MM]	DŁUGOŚĆ [MM] LENGHT [MM]	SZEROKOŚĆ [MM] POZYCJA „V” WIDTH POSITION „V” [MM]	WYSOKOŚĆ [MM] HEIGHT [MM]	MASA [KG] WEIGHT [KG]	GRUBOŚĆ BLACHY- PROFIL PŁUGA [MM] SHEET METAL THICKNESS [MM]	LEMIESZ GUMOWY H x S x G [mm] RUBBER BAR [MM]	ILOŚĆ ELEMENTÓW LEMIESZA GUMOWEGO NR. OF PSC. RUBBER BAR	SŁOWNIK ACTUATOR	MAKSYMALNA MOC NOŚNIKA [KM] MAXIMUM CARRIER POWER [KM]
1500	1090	1426	700	228	6	520x250x50	3	2	120
2000	1090	1902	700	290	6		4	2	120
2600	1090	2472	700	315	6		5	2	120
3000	1090	2852	700	343	6		6	2	120



## PŁUG - SKŁADANY

STANDARD TUZ KAT. 2 + EURO

SNOW PLOW „V” TYPE/SCHNEEFPLÜGE „V” TYP/СНЕЖНЫЙ ОТВАЛ - СКЛАДНОЙ

SZEROKOŚĆ [MM] WIDTH [MM]	DŁUGOŚĆ [MM] LENGHT [MM]	SZEROKOŚĆ [MM] POZYCJA „V” WIDTH POSITION „V” [MM]	WYSOKOŚĆ [MM] HEIGHT [MM]	MASA [KG] WEIGHT [KG]	GRUBOŚĆ BLACHY- PROFIL PŁUGA [MM] SHEET METAL THICKNESS [MM]	LEMIESZ GUMOWY H x S x G [mm] RUBBER BAR [MM]	ILOŚĆ ELEMENTÓW LEMIESZA GUMOWEGO NR. OF PSC. RUBBER BAR	SŁOWNIK ACTUATOR	MAKSYMALNA MOC NOŚNIKA [KM] MAXIMUM CARRIER POWER [KM]
2100	1090	1918	920	315	6	520x250x50	4	2	120
2600	1090	2250	920	360	6		6	2	120
3000	1090	2660	920	418	6		6	2	120



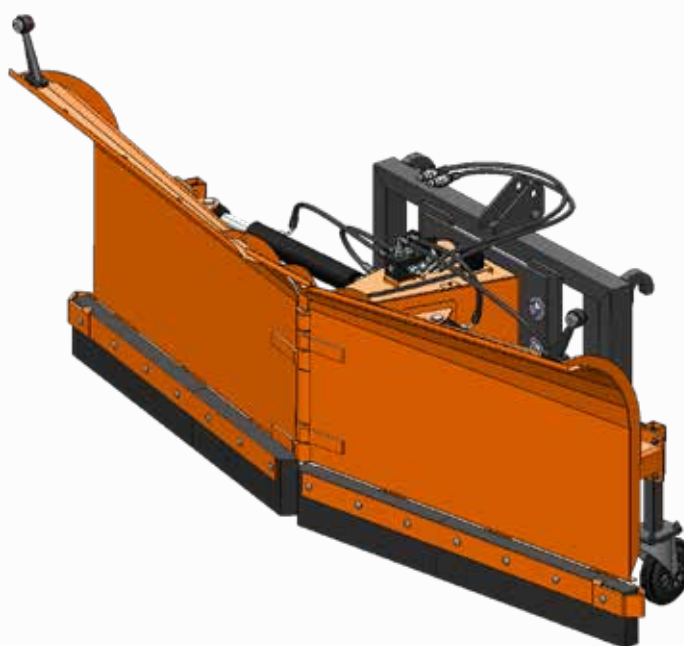


## PŁUG KOMUNALNY PROSTY

KAT. 2 STANDARD TUZ KAT. 2 + EURO

SNOW PLOW COMMUNAL STRAIGHT/ SCHNEEPFLÜGE KOMMUNALE / СНЕЖНЫЙ ОТВАЛ КОММУНАЛЬНЫЙ ПРОСТОЙ

SZEROKOŚĆ [MM] WIDTH [MM]	DŁUGOŚĆ [MM] LENGTH [MM]	SZEROKOŚĆ [MM] POZYCJA „V” „U” „J” WIDTH POSITION „V” „U” „J” [MM]	WYSOKOŚĆ [MM] HEIGHT [MM]	MASA [KG] WEIGHT [KG]	GRUBOŚĆ BLACHY- PROFIL PŁUGA [MM] SHEET METAL THICKNESS [MM]	LEMIESZ GUMOWY H x S x G [mm] RUBBER BAR [MM]	ILOŚĆ ELEMENTÓW LEMIESZA GUMOWEGO NR. OF PSC. RUBBER BAR	SŁOWNIK ACTUATOR	MAKSYMALNA MOC NOŚNIKA [KM] MAXIMUM CARRIER POWER [KM]
2600	1075	2250	1030	530	4	520x250x50	6	2	120
3000	1078	2660	1030	560	4		6	2	120



## PŁUG KOMUNALNY SKŁADANY

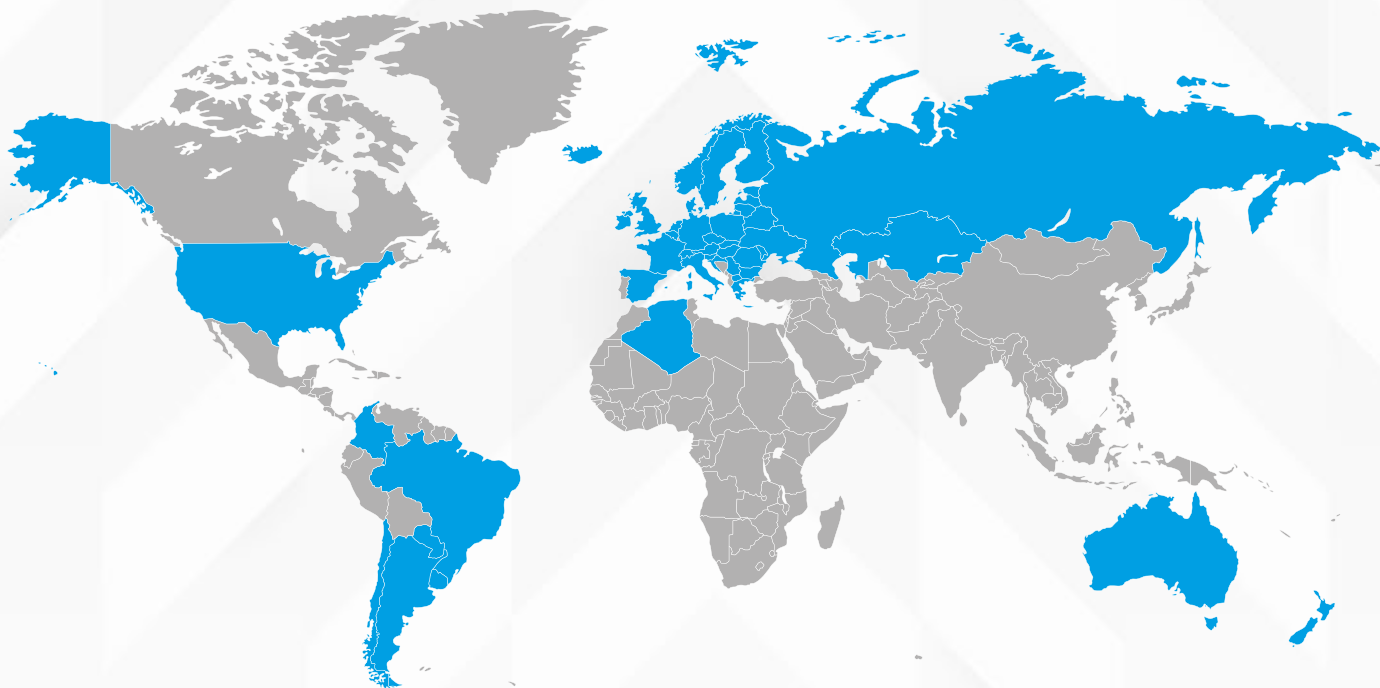
STANDARD TUZ KAT. 2 + EURO

SNOW PLOW COMMUNAL V-TYPE/ SCHNEEPFLÜGE KOMMUNALE „V” TYPU/ СНЕЖНЫЙ ОТВАЛ КОММУНАЛЬНЫЙ СКЛАДНОЙ

SZEROKOŚĆ [MM] WIDTH [MM]	DŁUGOŚĆ [MM] LENGTH [MM]	SZEROKOŚĆ [MM] POZYCJA „V” „U” „J” WIDTH POSITION „V” „U” „J” [MM]	WYSOKOŚĆ [MM] HEIGHT [MM]	MASA [KG] WEIGHT [KG]	GRUBOŚĆ BLACHY- PROFIL PŁUGA [MM] SHEET METAL THICKNESS [MM]	LEMIESZ GUMOWY H x S x G [mm] RUBBER BAR [MM]	ILOŚĆ ELEMENTÓW LEMIESZA GUMOWEGO NR. OF PSC. RUBBER BAR	SŁOWNIK ACTUATOR	MAKSYMALNA MOC NOŚNIKA [KM] MAXIMUM CARRIER POWER [KM]
2200	954	1904	954	400	4	735x175x50	4	2	120
2600	954	2250	954	440	4		6	2	120
3000	954	2660	954	480	4		6	2	120







## NASZE MASZyny PRACUJĄ W 42 KRAJACH NA 5 KONTYNETACH



Metal-Technik jest firmą o zasięgu międzynarodowym, która swoje doświadczenie w branży metalowej rozpoczęła w 2001 roku. Przez okres 4 lat była czołowym producentem mebli metalowych, kotew montażowych do okien oraz wyposażenia sklepów renomowanych firm polskich i zagranicznych. Począwszy od 2007 roku firma skupiła się na produkcji maszyn rolniczych i komunalnych oraz dedykowanego do nich osprzętu.

Główną siedzibą w której znajduje się dział zarządzania i produkcji jest miejscowość Gałkówka w gminie Miastkowo. Spółka zatrudnia ok. 250 pracowników. Posiada własny dział konstrukcyjno-technologiczny. Hale produkcyjne firmy są wyposażone w specjalistyczne maszyny CNC takie jak: urządzenia do cięcia laserowego i plazmowego, prasy oraz roboty spawalnicze dzięki którym jesteśmy w stanie produkować bardzo zaawansowane technologicznie produkty o wysokiej jakości.

### Nasze Maszyny Spełniają Wymagania:

- Europejskiej Dyrektywy Maszynowej 98/37/EC oraz 2006/42/WE
- Norm zharmonizowanych EN 745
- ISO: PN - EN ISO 3834-3



Metal-Technik is a company with international range and his experience in the metal industry began in 2001. For a period of 4 years it has been a leading manufacturer of metal furniture, anchors for assembly windows and shop equipment to renowned Polish and foreign companies. Since year 2007 company has focused on manufacturing agricultural and municipal machinery and equipment dedicated for both of them.

Headquartered in which the management and production department is the place Gałkówka, in the municipality Miastkowo. The company employs approx. 250 employees. It has its own department of construction and manufacturing. Production sites are equipped with specialized CNC machines such as laser cutting machines, plasma, press and advanced welding robots, so that we are able to produce highly advanced products with high quality.

### Our machines meet requirements:

- European Machinery Directive 98/37/EC and 2006/42/WE
- harmonized standards EN 745
- ISO: PN - EN ISO 3834-3





**PRZEDSTAWICIEL: tel. 664 925 059**

rks4@metal-technik.com  
biuro: tel. 602 769 194  
biuro@metal-technik.com



**PRZEDSTAWICIEL: tel. 722 107 202**

dyr.handlowy@metal-technik.com  
biuro: tel. 664 468 124  
bok@metal-technik.com



**PRZEDSTAWICIEL: tel. 795 492 779**

rks2@metal-technik.com  
biuro: tel. 602 769 194  
biuro@metal-technik.com



# METAL-TECHNIK

## SIEDZIBA FIRMY / ZAKŁAD PRODUKCYJNY

18-413 Miastkowo, Gałkówka 12

### SEKRETARIAT:

tel. +48 606 859 808, sekretariat@metal-technik.com

### INFORMACJA TECHNICZNA:

tel. +48 883 379 808  
technolog@metal-technik.com  
technolog1@metal-technik.com

### EXPORT:

tel. +48 600 774 703, export@metal-technik.com  
tel. +48 666 076 077, zamowienia@metal-technik.com

### KSIĘGOWOŚĆ:

ksiegowosc@metal-technik.com

### REKLAMACJE:

tel. +48 668 873 759, reklamacje@metal-technik.com

### LOGISTYKA, TERMINY DOSTAW:

tel. +48 666 076 077, logistyka@metal-technik.com

### SERWIS:

tel. +48 504 553 769

### SPRZEDAŻ CZĘŚCI ZAMIENNYCH:

tel. +48 508 036 339, sklep@mtlena.pl

