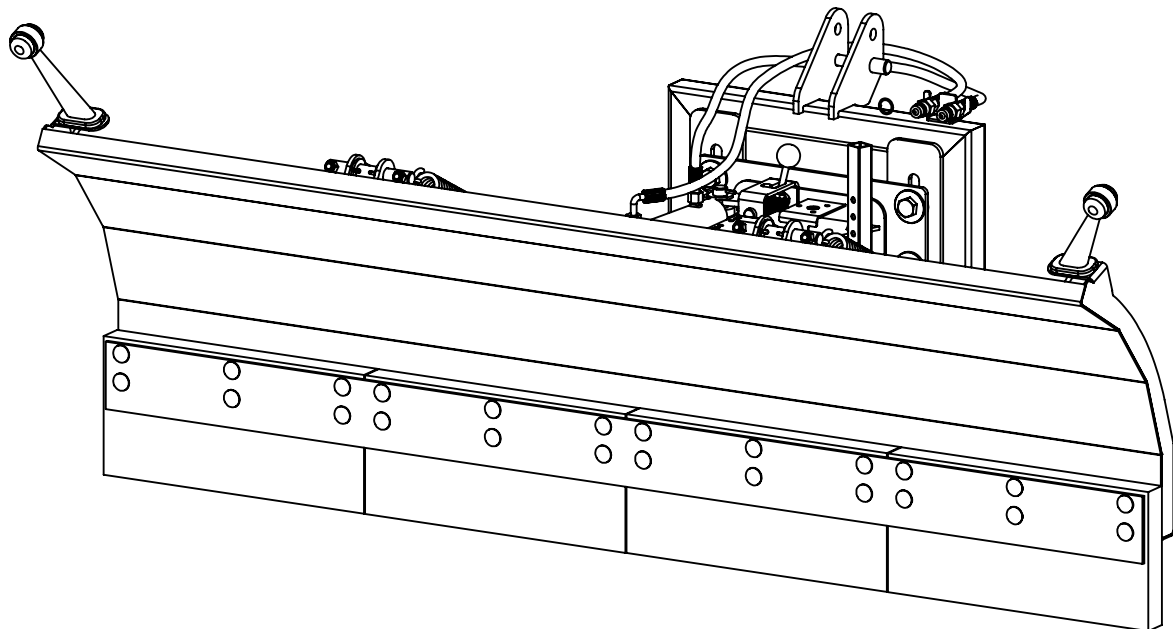


METAL-TECHNIK

KATALOG CZĘŚCI ZAMIENNYCH PŁUG PROSTY LEKKI



METAL-TECHNIK

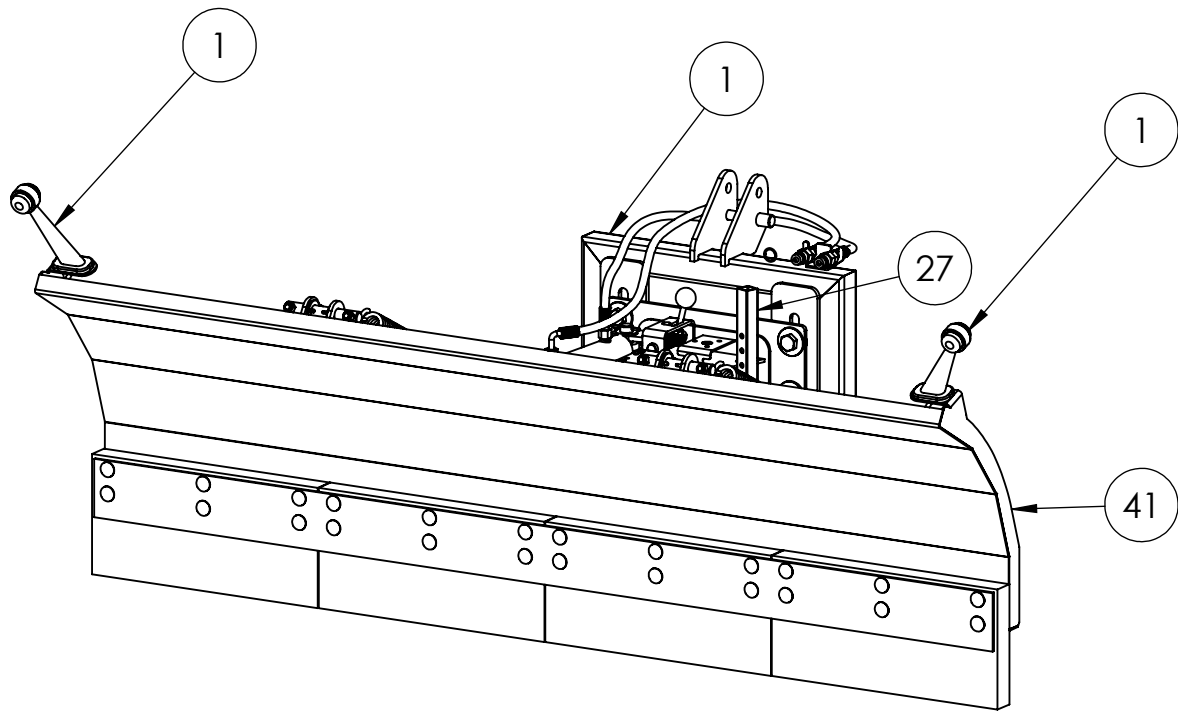
Gańkówka 12, 18-413 Miastkowo

Biuro Obsługi Klienta:
+48 662 004 976,
zamowienia@metal-technik.com

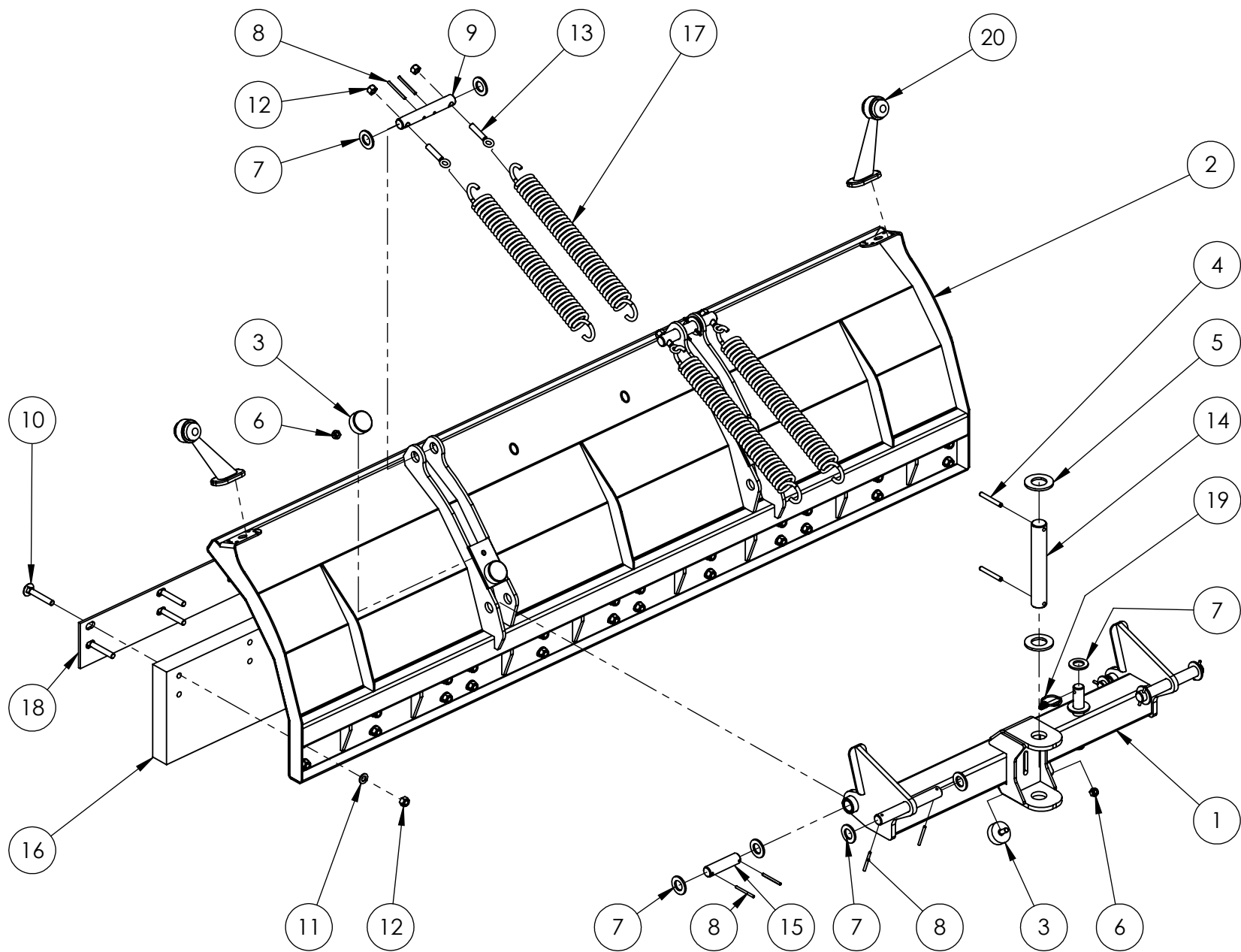
Reklamacje:
+48 668 873 759,
reklamacje@metal-technik.com

Informacja Techniczna:
+48 883 379 808,
+48 722 107 203,
technolog@metal-technik.com
technolog1@metal-technik.com

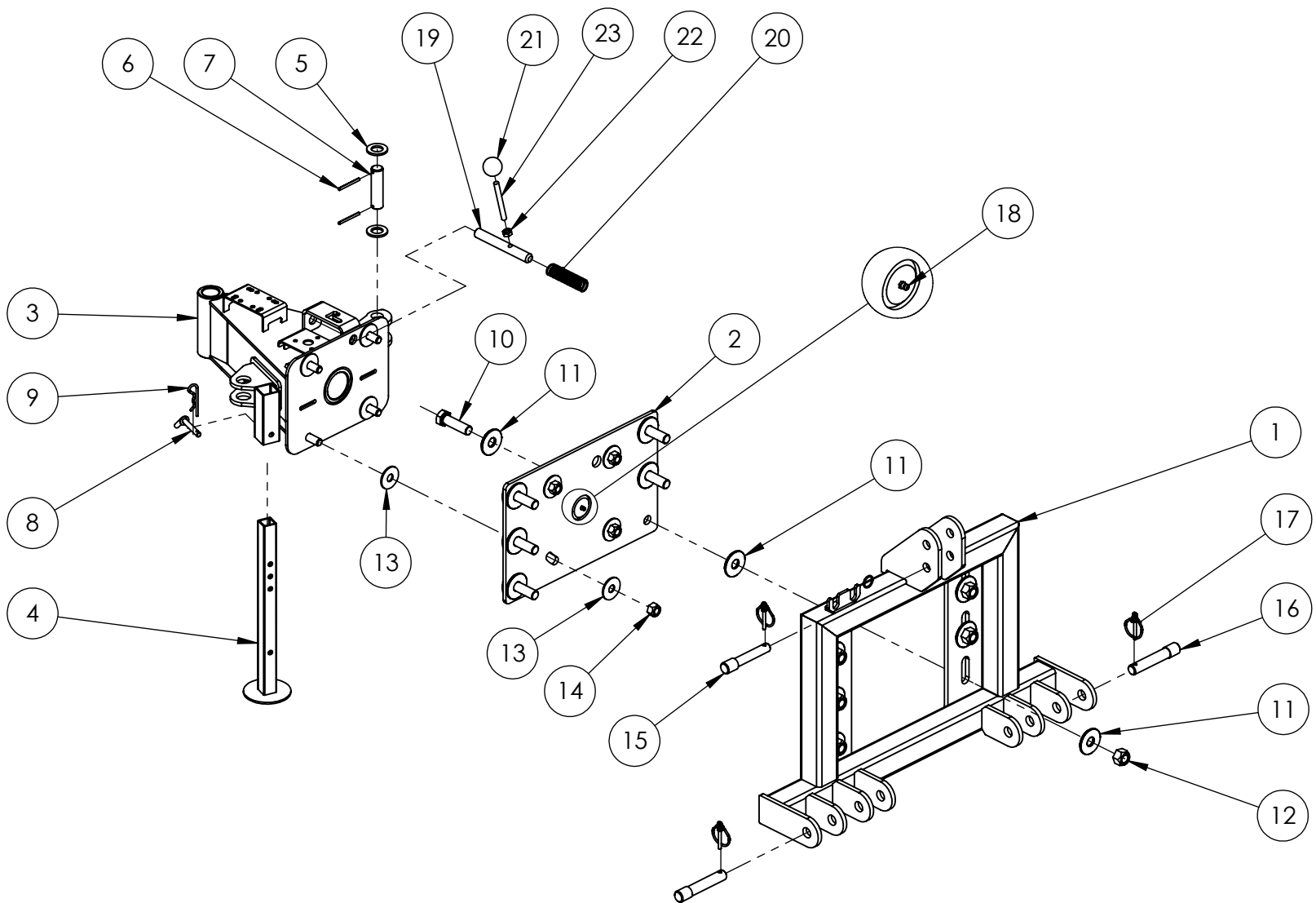
Serwis:
+48 601 912 164



NR ELEMENTU	NUMER CZĘŚCI	ILOŚĆ
1	Lampa obrysowa	2
2	Odkładnica	1
3	Noga podporowa	1
4	Zaczep	1

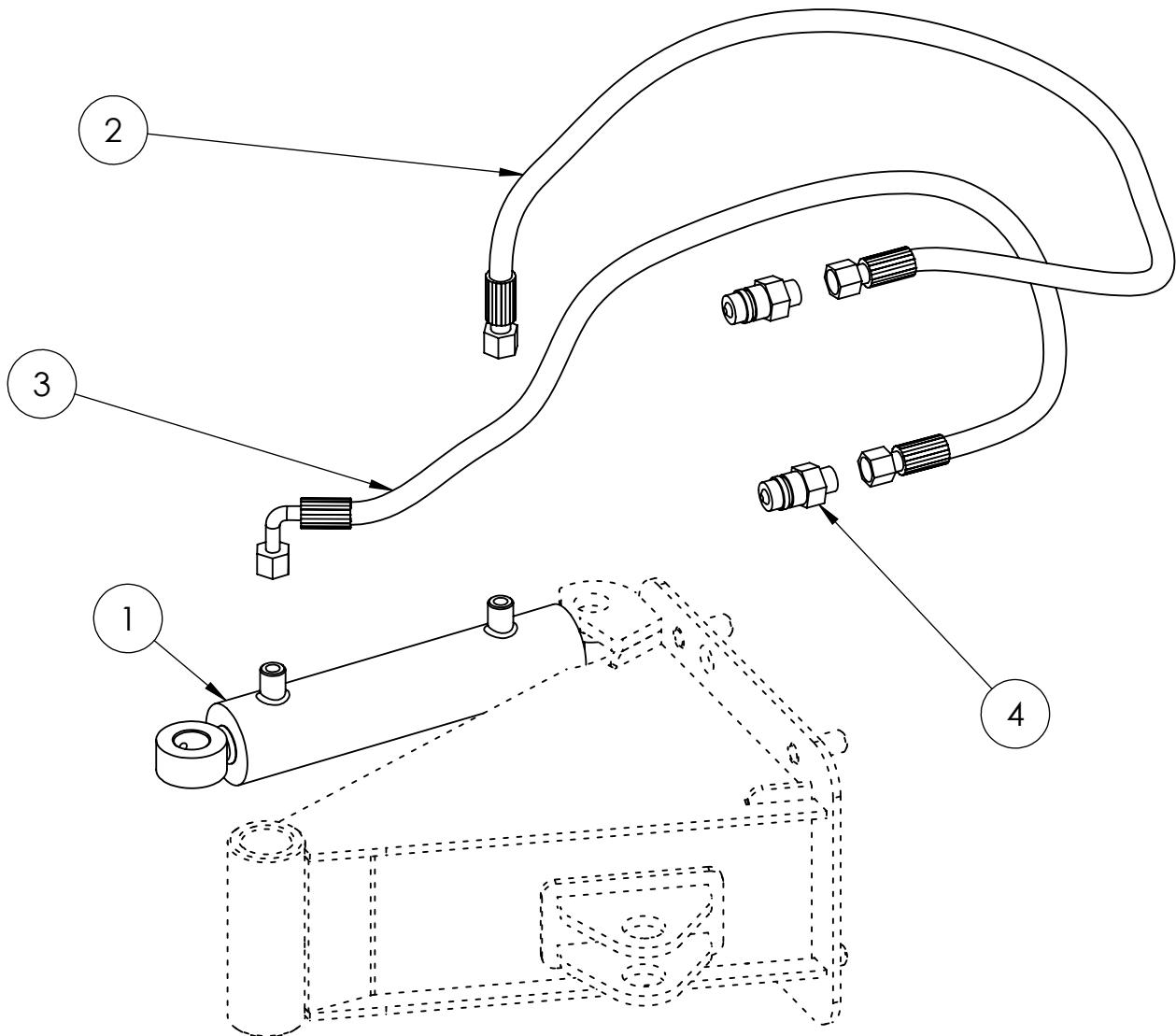


NR ELEMENTU	NUMER CZĘŚCI	OPIS	ILOŚĆ
1	PL.PL-2080.05		1
2	PL.PL-2080.06		1
3	Oodbój fi50x20		5
4	Kołek fi8 x 70 DIN 1481		2
5	Podkładka M35 DIN 125		2
6	Nakrętka M10 DIN 985	Nut	5
7	Podkładka M24 DIN 125	Washer	13
8	Kołek fi5x60 DIN 1481		12
9	Sworzeń fi25x165 T-2xO fi13_2xO fi5		2
10	Śruba M12 x 80 DIN 603		24
11	Podkładka M12 DIN 125		24
12	Nakrętka M12 DIN 985		28
13	Mocowanie sprężyny		4
14	Sworzeń fi35x218 T-2xO fi8		1
15	Sworzeń fi25x95 T-2xO fi5		2
16	GUMA		4
17	Sprężyna L=320_D=50_d=6_DIN 2097		4
18	PL.PL-2080.52.06.01		1
19	Zawlecza FI 8 X 45 DIN 11023		1
20	OBRYŚÓWKA	Lamp	2

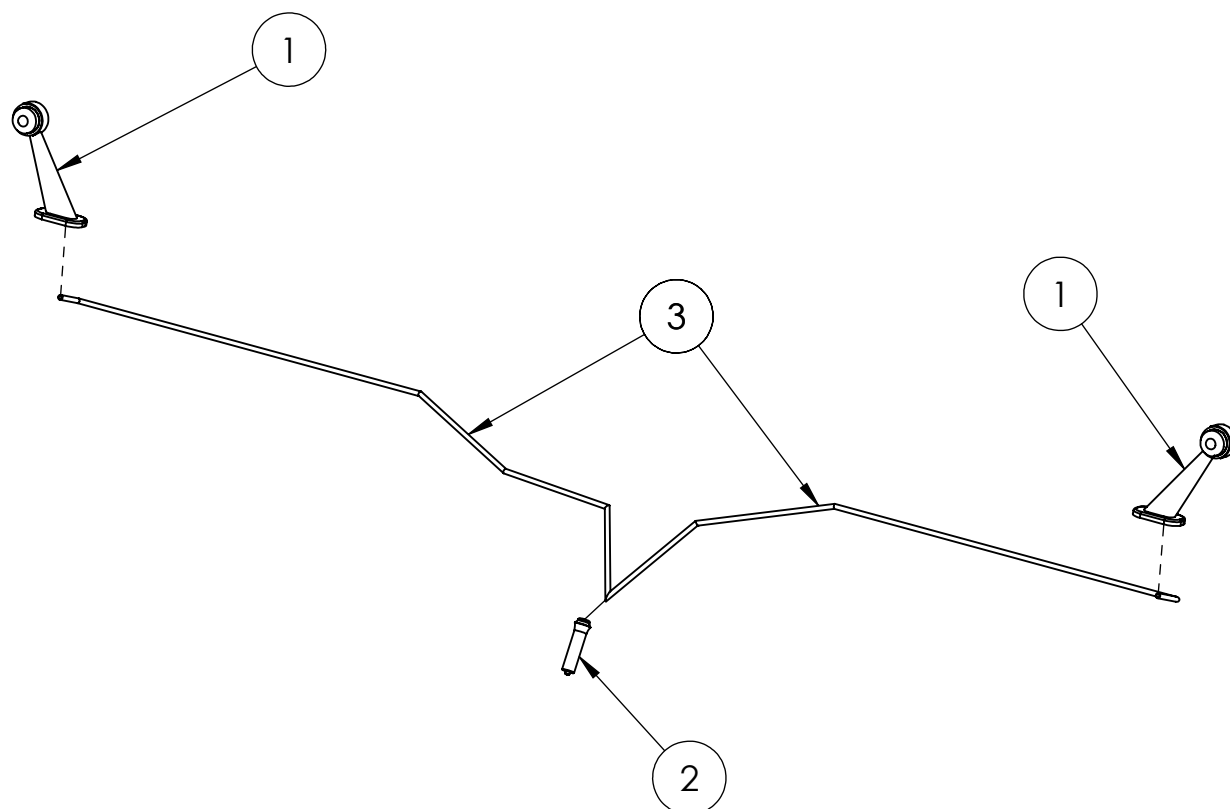


Pług prosty lekki

NR ELEMENTU	NUMER CZĘŚCI	OPIS	ILOŚĆ
1	PL.PL-2080.01		1
2	PL.PL-2080.02		1
3	PL.PL-2080.03		1
4	PL.PL-2080.04		1
5	Podkładka M24 DIN 125	Washer	2
6	Kołek fi5x60 DIN 1481		2
7	Sworzeń fi25x95 T-2xO fi5		1
8	Przetyczka fi10x55 S-O fi5		1
9	Zawlecзка sprężysta fi 4x90 DIN 11024	Cotter	1
10	Śruba M20 X 2.5 X 70 DIN 933		6
11	Podkładka M20 DIN 9021	Washer	18
12	Nakrętka M20 DIN 985	Nut	6
13	Podkładka posz M16 DIN 9021		8
14	Nakrętka M16 DIN 985	Nut	4
15	Sworzeń fi 19x85 T-O fi7		1
16	Sworzeń fi 22x90 T-O fi7		2
17	Zawlecзка fi 6x45 DIN 11023		3
18	Smarowniczką M6 DIN 71412	Grease nipple	1
19	PL.PL-2080.51.00.01		1
20	Sprężyna L105 D27 P8,5 d2,3 DIN 2095		1
21	Uchwyt kulisty DIN 319		1
22	Nakrętka M10 DIN 934		1
23	Pręt gwintowany M10_100mm		1



NR ELEMENTU	NUMER CZĘŚCI	OPIS	ILOŚĆ
1	Siłownik 50.28.170	Hydraulic cylinder	1
2	Przewód P11-P12 M18X1,5 dn10 IISN L1400_3	Hydraulic wire	1
3	Przewód P11-P12 M18X1,5 dn10 IISN L1400_4	Hydraulic wire	1
4	Szybkozłaczę męskie M18	Euro hydraulic connector	2



NR ELEMENTU	NUMER CZĘŚCI	OPIS	ILOŚĆ
1	OBRYŚÓWKA	Lamp	2
2	WTYK DO ZAPALNICZKI	Plug	1
3	Przewód YLYs 2x0,75 24V	Wire	