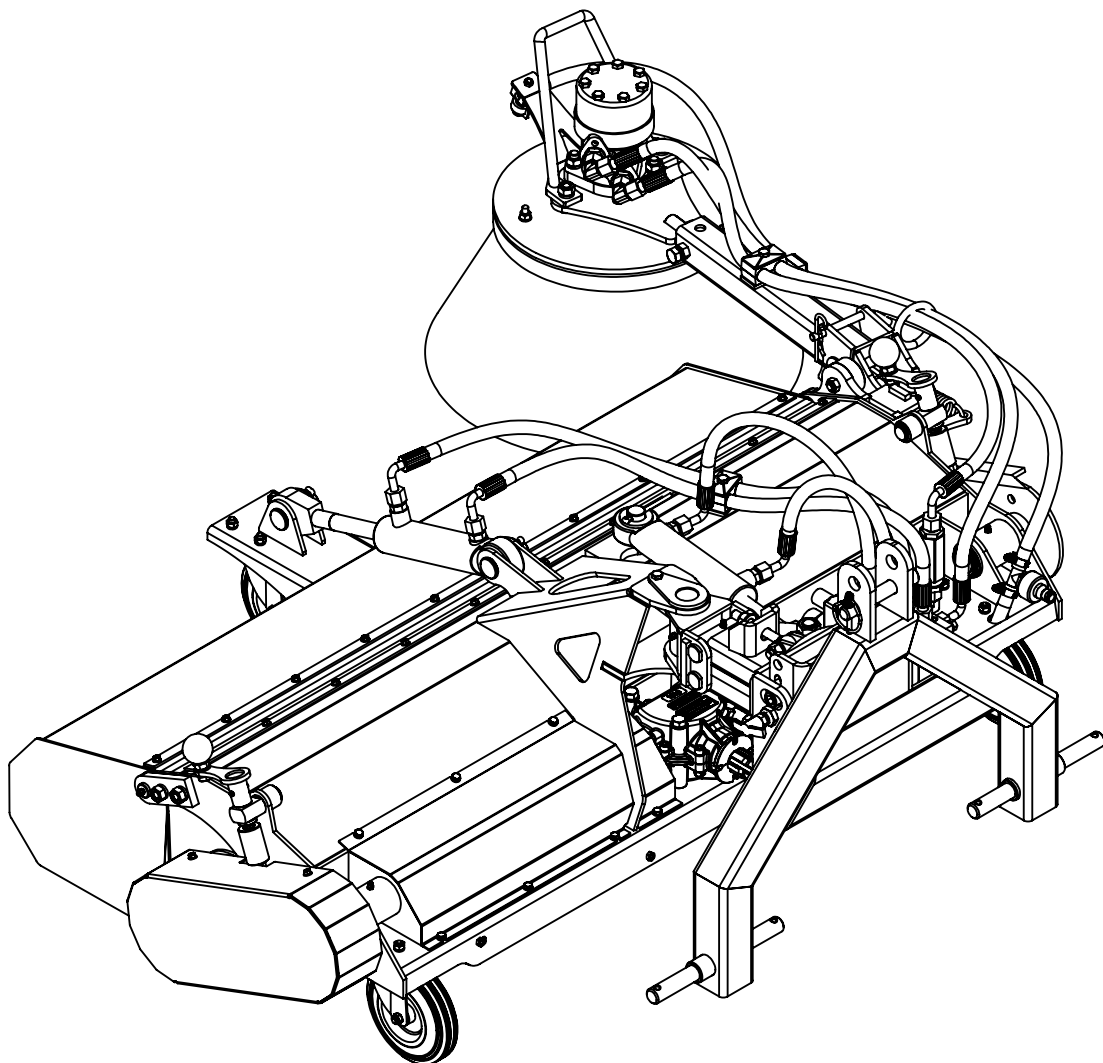


# METAL-TECHNIK

## KATALOG CZĘŚCI ZAMIENNYCH Zamiatarka ZA.MTS

---



# METAL-TECHNIK

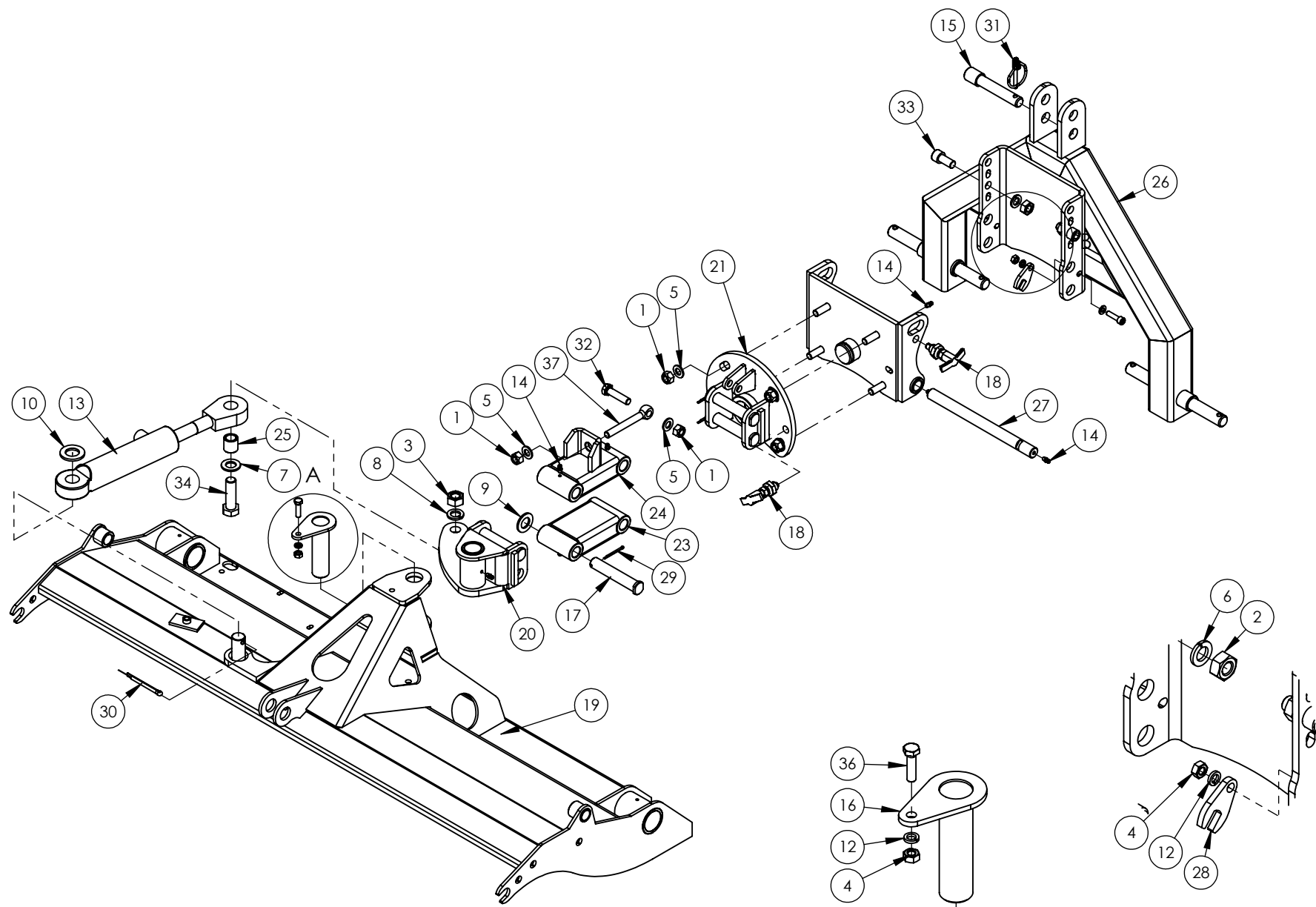
Gańkówka 12, 18-413 Miastkowo

Biuro Obsługi Klienta:  
+48 662 004 976,  
zamowienia@metal-technik.com

Reklamacje:  
+48 668 873 759,  
reklamacje@metal-technik.com

Informacja Techniczna:  
+48 883 379 808,  
+48 722 107 203,  
technolog@metal-technik.com  
technolog1@metal-technik.com

Serwis:  
+48 601 912 164

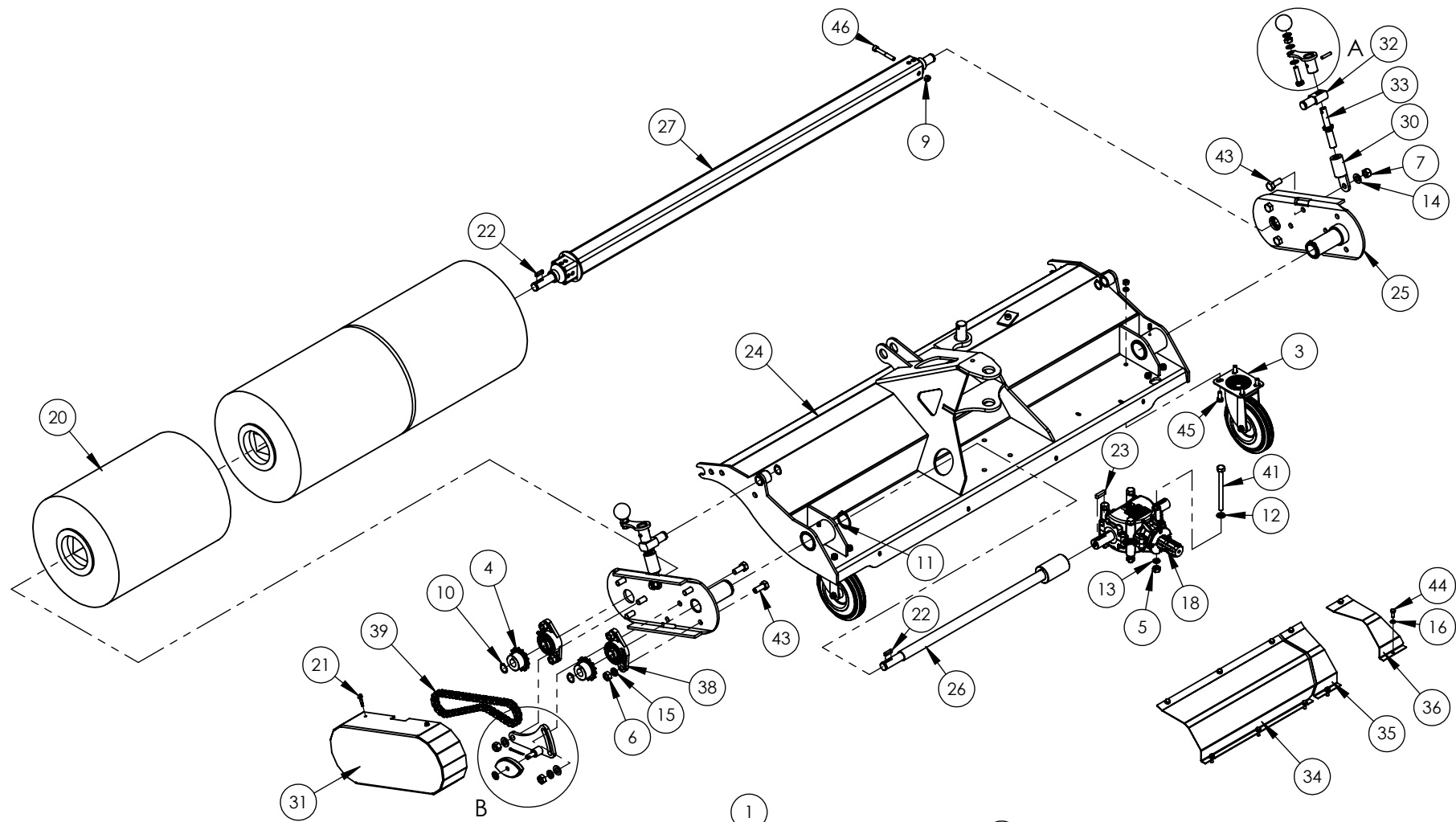


SZCZEGÓŁ A

SZCZEGÓŁ B

NR ELEMENTU	NUMER CZĘŚCI	OPIS	ILOŚĆ
1	Nakrętka M12 DIN 985		6
2	Nakrętka M14 DIN 934		2
3	Nakrętka M18 DIN 934		1
4	Nakrętka M8 DIN 934		2
5	Podkładka M12 DIN 125		6
6	Podkładka M14 DIN 127		2
7	Podkładka M18 DIN 125		1
8	Podkładka M18 DIN 127		1
9	Podkładka M20 DIN 125		4
10	Podkładka M24 DIN 125		1
11	Podkładka M8 DIN 125		1
12	Podkładka M8 DIN 127		2
13	Siłownik 40.22.100		1
14	Smarownicza M6 DIN 71412		8
15	Sworzeń fi 19x85 T-O fi7		1
16	Sworzeń fi 30x110 S-ł		1
17	Sworzeń fi20x110 T-O fi4		4
18	Trzpień ustalający GN 817.4-10-12-CK		2
19	ZA.MTS-1200.01		1
20	ZA.MTS-1200.03		1
21	ZA.MTS-1200.04		1
22	ZA.MTS-1200.05		1
23	ZA.MTS-1200.06		1
24	ZA.MTS-1200.07		1
25	ZA.MTS-1200.18.00.01		1
26	ZA.MTS-1200.19		1
27	ZA.MTS-1200.74.00.01		1
28	ZA.MTS-1200.76.06.01		1
29	Zawlecza 3,2x36 DIN 94		4
30	Zawlecza 6,3x63 DIN 94		1

NR ELEMENTU	NUMER CZĘŚCI	OPIS	ILOŚĆ
31	Zawleczka fi 6x45 DIN 11023		1
32	Śruba M12x50 DIN 933		1
33	Śruba M14x30 DIN 912		2
34	Śruba M18x2,5x60		1
35	Śruba M8x30 DIN 912		1
36	Śruba M8x30 DIN 933		1
37	Śruba oczkowa M12x100 DIN 444B		1



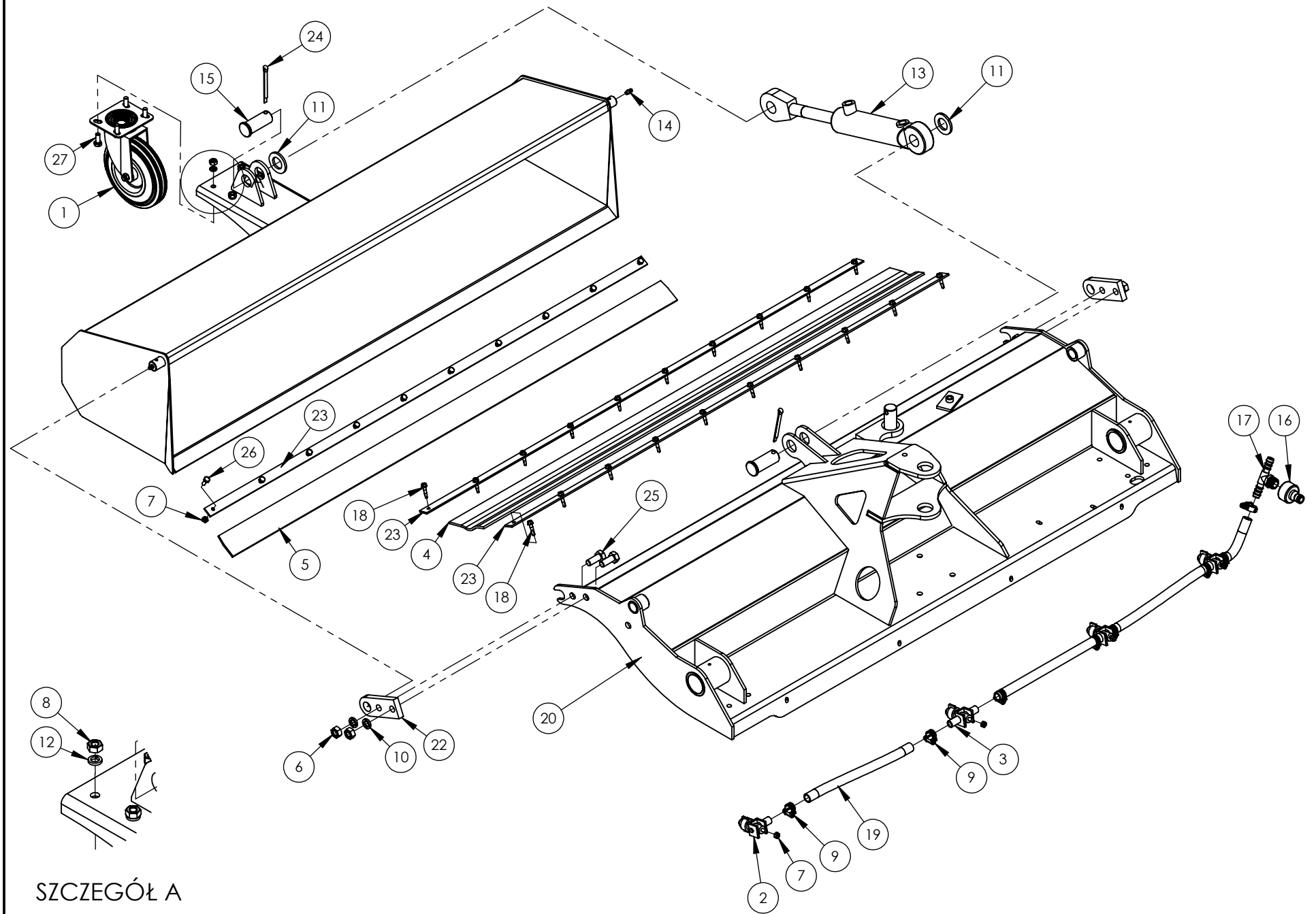
SZCZEGÓŁ A

SZCZEGÓŁ B

NR ELEMENTU	NUMER CZĘŚCI	OPIS	ILOŚĆ
1	Gałka M10		2
2	Kołek fi8 x 30 DIN 1481		2
3	Koło RE_E3-150-SBL-N		2
4	Koło łańcuchowe 08B-1 14z d20		2
5	Nakrętka M10 DIN 934		6
6	Nakrętka M12 DIN 934		7
7	Nakrętka M12 DIN 985		3
8	Nakrętka M8 DIN 934		8
9	Nakrętka M8 DIN 985		1
10	Pierścień osadczy zewnętrzny DIN 471 Z20		5
11	Pierścień osadczy zewnętrzny DIN 471 Z40		2
12	Podkładka M10 DIN 125		11
13	Podkładka M10 DIN 127		4
14	Podkładka M12 DIN 125		4
15	Podkładka M12 DIN 127		7
16	Podkładka M6 DIN 125		10
17	Podkładka M8 DIN 127		8
18	Przekładnia kątowa S1018053G122		1
19	Smarownicza M6 DIN 71412		2
20	Szczotka fi300x400		3
21	Wkręt samowiercący 5,5 x 25 DIN 7504		4
22	Wpust pryzmatyczny 6x6x25 DIN 6885		2
23	Wpust pryzmatyczny 8x7x32 DIN 6885		1
24	ZA.MTS-1200.01		1
25	ZA.MTS-1200.08		2
26	ZA.MTS-1200.09		1
27	ZA.MTS-1200.10		1
28	ZA.MTS-1200.11		1
29	ZA.MTS-1200.12		2
30	ZA.MTS-1200.13		2

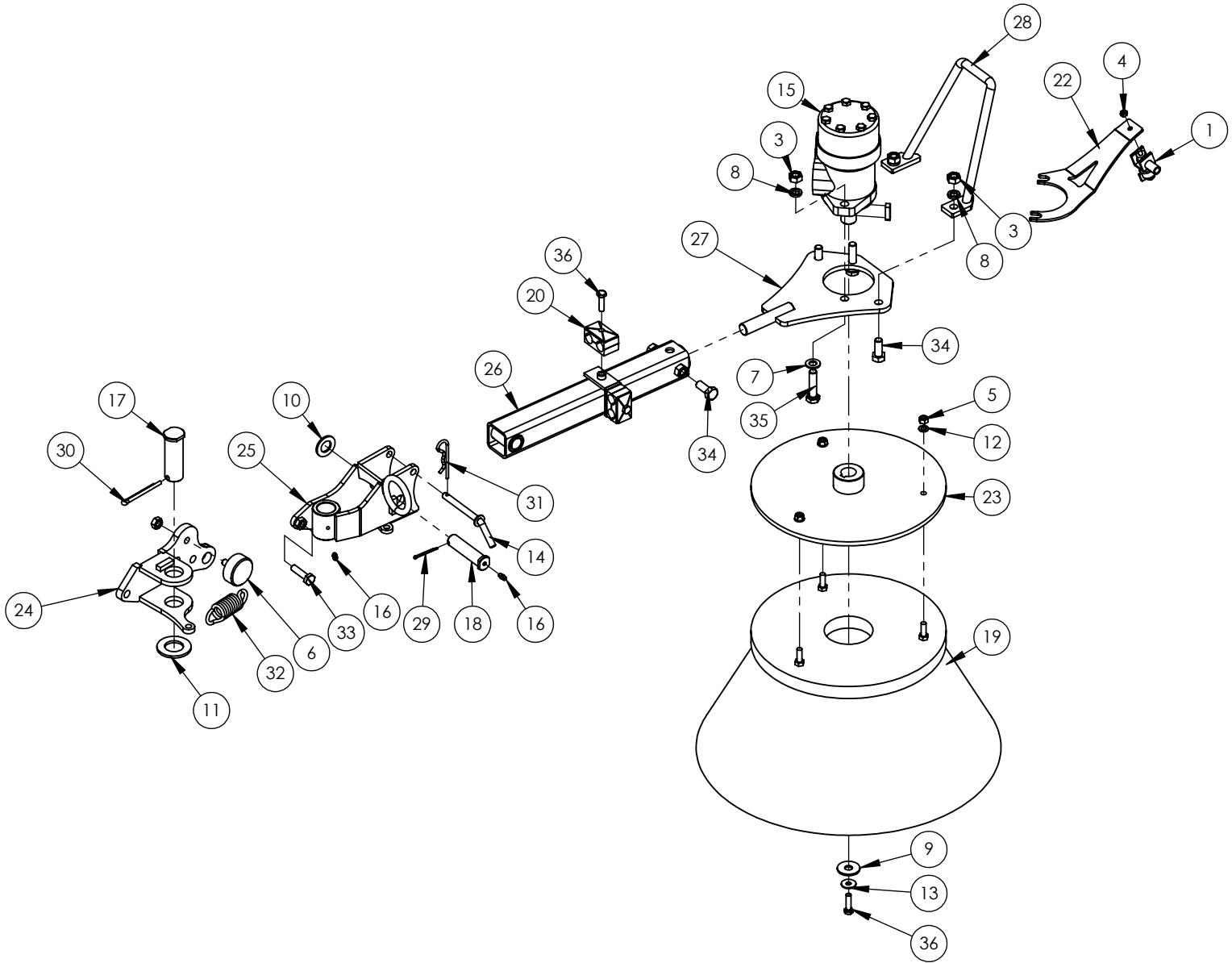
NR ELEMENTU	NUMER CZĘŚCI	OPIS	ILOŚĆ
31	ZA.MTS-1200.67.1,5.01		1
32	ZA.MTS-1200.69.00.02		2
33	ZA.MTS-1200.70.00.02		2
34	ZA.MTS-1200.78.1,5.01		1
35	ZA.MTS-1200.82.1,5.02		1
36	ZA.MTS-1200.87.1,5.01		1
37	Zawleczka 3,2x36 DIN 94		1
38	Zespół łożyskowy UCFL 204		3
39	Łańcuch rolkowy 08B-1		1
40	Ślizg łańcucha CRS 08B		1
41	Śruba M10x120 DIN 933		4
42	Śruba M10x40 DIN 933		2
43	Śruba M12x30 DIN 933		10
44	Śruba M6x16 DIN 933		10
45	Śruba M8x20 DIN 933		8
46	Śruba M8x60 DIN 912		1





SZCZEGÓŁ A

NR ELEMENTU	NUMER CZĘŚCI	OPIS	ILOŚĆ
1	Koło RE_E3-150-SBL-N		1
2	Króciec końcowy (AP13S1.62)		1
3	Króciec przelotowy (AP13S1.61)		3
4	Mata gumowa SBR 4 100x1210		1
5	Mata gumowa SBR 4 60x1220		1
6	Nakrętka M12 DIN 934		4
7	Nakrętka M6 DIN 934		14
8	Nakrętka M8 DIN 934		4
9	Opaska zaciskowa W2 DIN3017		8
10	Podkładka M12 DIN 127		4
11	Podkładka M24 DIN 125		2
12	Podkładka M8 DIN 127		4
13	Siłownik 40.22.100		1
14	Smarownicza M6 DIN 71412		2
15	Sworzeń fi25x60 T-O fi7		2
16	Szybkozłaczka na kran 1-2 GW		1
17	Trójnik DSA-4113		1
18	Wkręt samowiercący 5,5 x 25 DIN 7504		20
19	Wąż 12mm		1
20	ZA.MTS-1200.01		1
21	ZA.MTS-1200.02		1
22	ZA.MTS-1200.68.12.01		2
23	ZA.MTS-1200.79.03.03		3
24	Zawlecza 6,3x63 DIN 94		2
25	Śruba M12x30 DIN 933		4
26	Śruba M6x16 DIN 933		10
27	Śruba M8x20 DIN 933		4

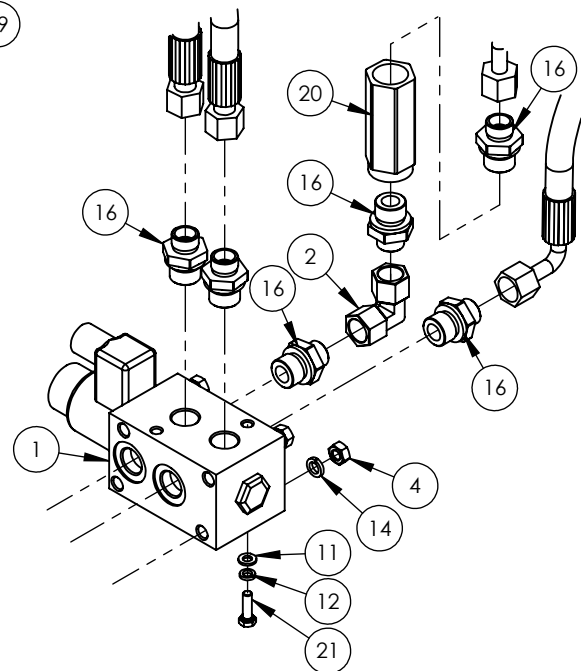
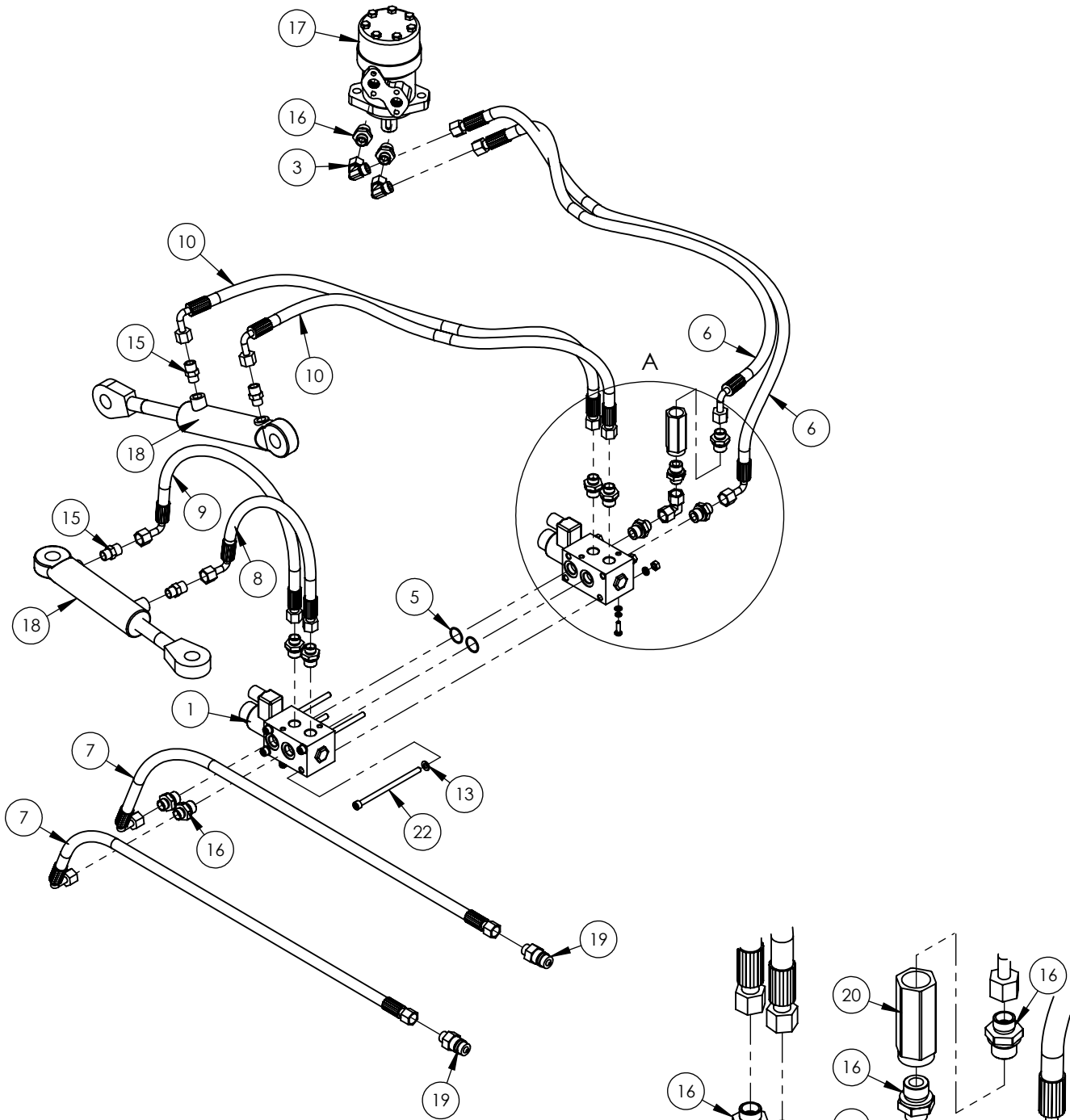


NR ELEMENTU	NUMER CZĘŚCI	OPIS	ILOŚĆ
1	Króciec końcowy (AP13S1.62)		1
2	Nakrętka M10 DIN 934		1
3	Nakrętka M12 DIN 934		4
4	Nakrętka M6 DIN 934		1
5	Nakrętka M8 DIN 985		3
6	Odbój fi50x20		1
7	Podkładka M12 DIN 125		2
8	Podkładka M12 DIN 127		4
9	Podkładka M12 DIN 9021		1
10	Podkładka M20 DIN 125		1
11	Podkładka M30 DIN 125		1
12	Podkładka M8 DIN 125		3
13	Podkładka M8 DIN 9021		1
14	Przetyczka fi10x85 S-O FI 5		1
15	Silnik hydrauliczny		1
16	Smarownicza M6 DIN 71412		2
17	Sworzeń fi 30x83 T-O fi7		1
18	Sworzeń fi20x82		1
19	Szczotka boczna		1
20	Uchwyt do rur podwójny DIN 3015		2
21	Wpust pryzmatyczny 8x7x32 DIN 6885		1
22	ZA.MTS-1200.110.04.01		1
23	ZA.MTS-1200.14		1
24	ZA.MTS-1200.15		1
25	ZA.MTS-1200.16		1
26	ZA.MTS-1200.17		1
27	ZA.MTS-1200.18		1
28	ZA.MTS-1200.21		1
29	Zawlecza 3,2x36 DIN 94		1
30	Zawlecza 6,3x63 DIN 94		1

---

NR ELEMENTU	NUMER CZĘŚCI	OPIS	ILOŚĆ
31	Zawleczka sprężysta fi 4x90 DIN 11024		1
32	Sprężyna L95 D30 d5,3 DIN 2097		1
33	Śruba M10x40 DIN 933		1
34	Śruba M12x30 DIN 933		4
35	Śruba M12x50 DIN 933		2
36	Śruba M8x30 DIN 933		3

---



SZCZEGÓŁ A

NR ELEMENTU	NUMER CZĘŚCI	OPIS	ILOŚĆ
1	Elektrozawór 6/2		2
2	Kolano AA M18		1
3	Kolano AB M18		2
4	Nakrętka M8 DIN 934		4
5	Oring 24x2		2
6	P11-P12 M18x1,5 DN10 IISN L1200		2
7	P11-P12 M18x1,5 DN10 IISN L1400		2
8	P11-P12 M18x1,5 DN10 IISN L500		1
9	P11-P12 M18x1,5 DN10 IISN L600		1
10	P11-P12 M18x1,5 DN10 IISN L850		2
11	Podkładka M6 DIN 125		2
12	Podkładka M6 DIN 127		2
13	Podkładka M8 DIN 125		4
14	Podkładka M8 DIN 127		4
15	Redukcja M16- M18		4
16	Redukcja 1/2" - M18		12
17	Silnik hydrauliczny		1
18	Siłownik 40.22.100		2
19	Szybkozłącze męskie		2
20	Zawór zwrotny VU1/2"		1
21	Śruba M6x20 DIN 933		2
22	Śruba M8x140 DIN 912		4