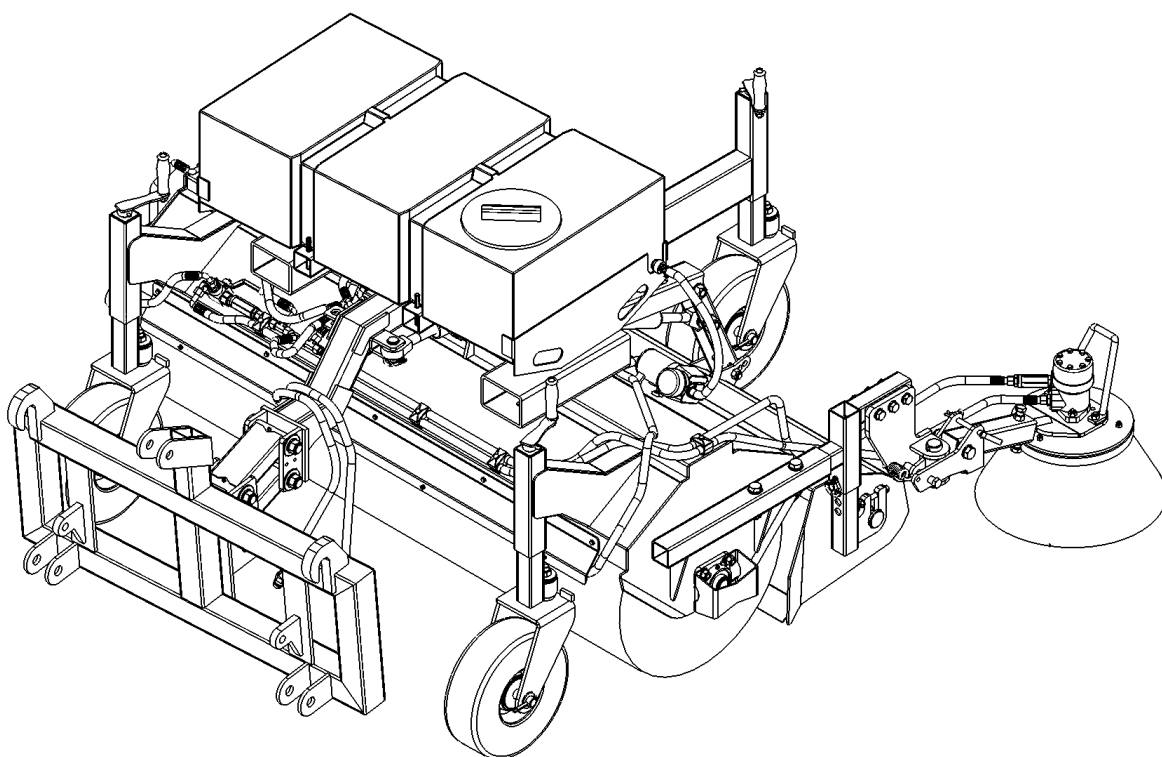


METAL-TECHNIK

PRODUCENT MASZYN ROLNICZYCH I KOMUNALNYCH

KATALOG CZĘŚCI ZAMIENNYCH ZAMIATARKI TOP MT



METAL-TECHNIK

PRODUCENT MASZYN ROLNICZYCH I KOMUNALNYCH

Gańkówka 12, 18-413 Miastkowo

Biuro Obsługi Klienta:

+48 662 004 976,

zamowienia@metal-technik.com

Reklamacje:

+48 668 873 759,

reklamacje@metal-technik.com

Informacja Techniczna:

+48 883 379 808,

+48 722 107 203,

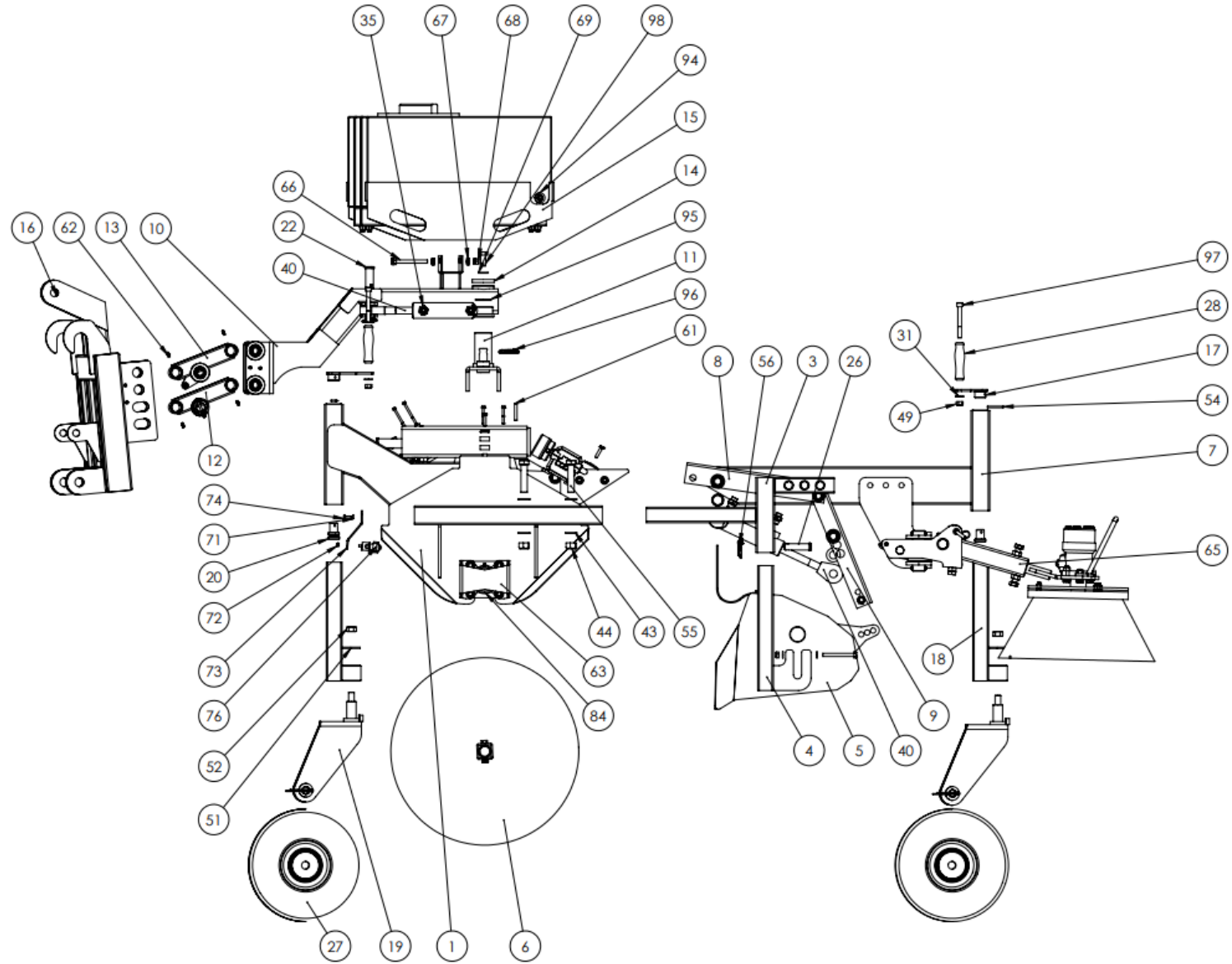
technolog@metal-technik.com

technolog1@metal-technik.com

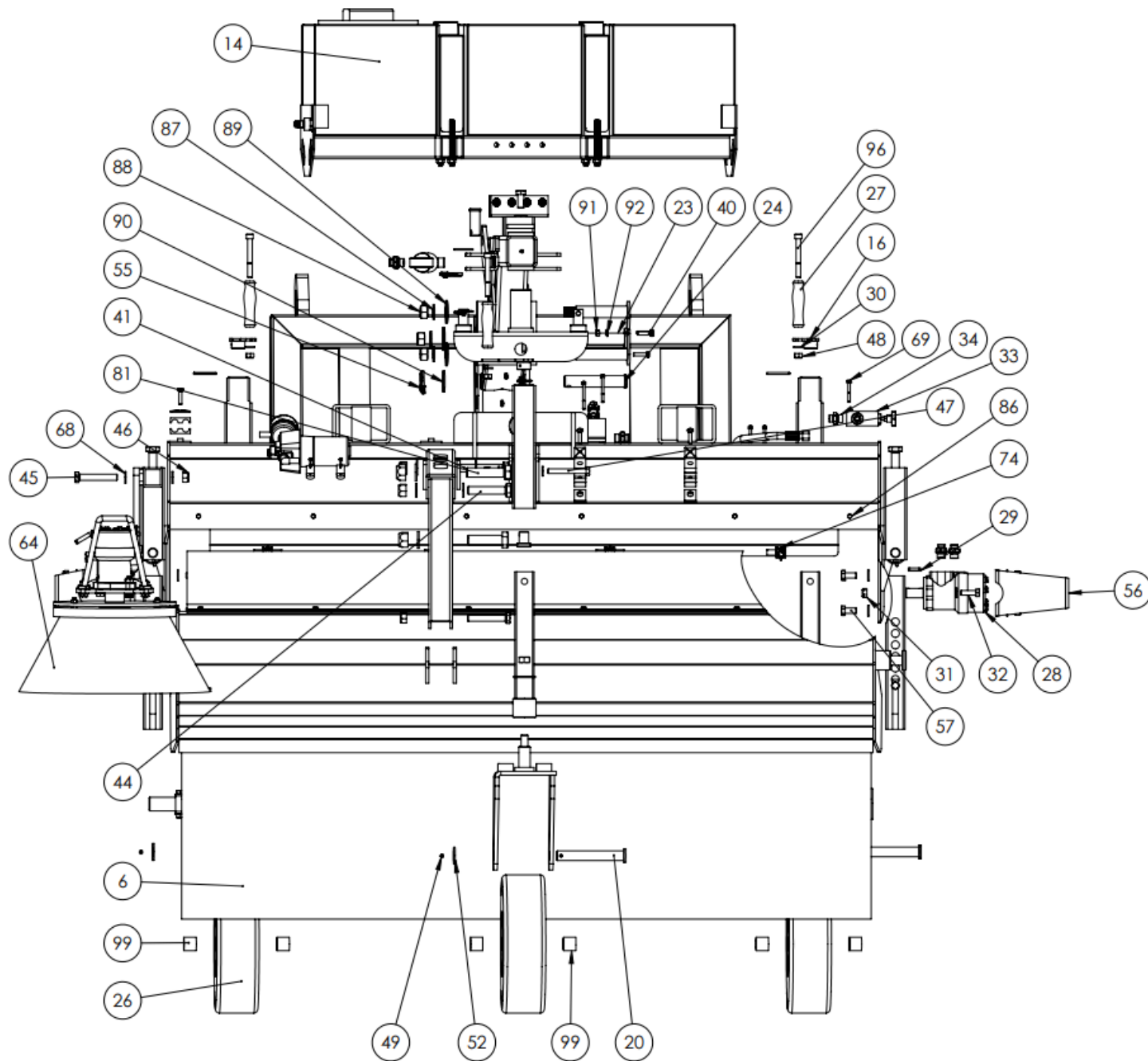
Serwis:

+48 601 912 1

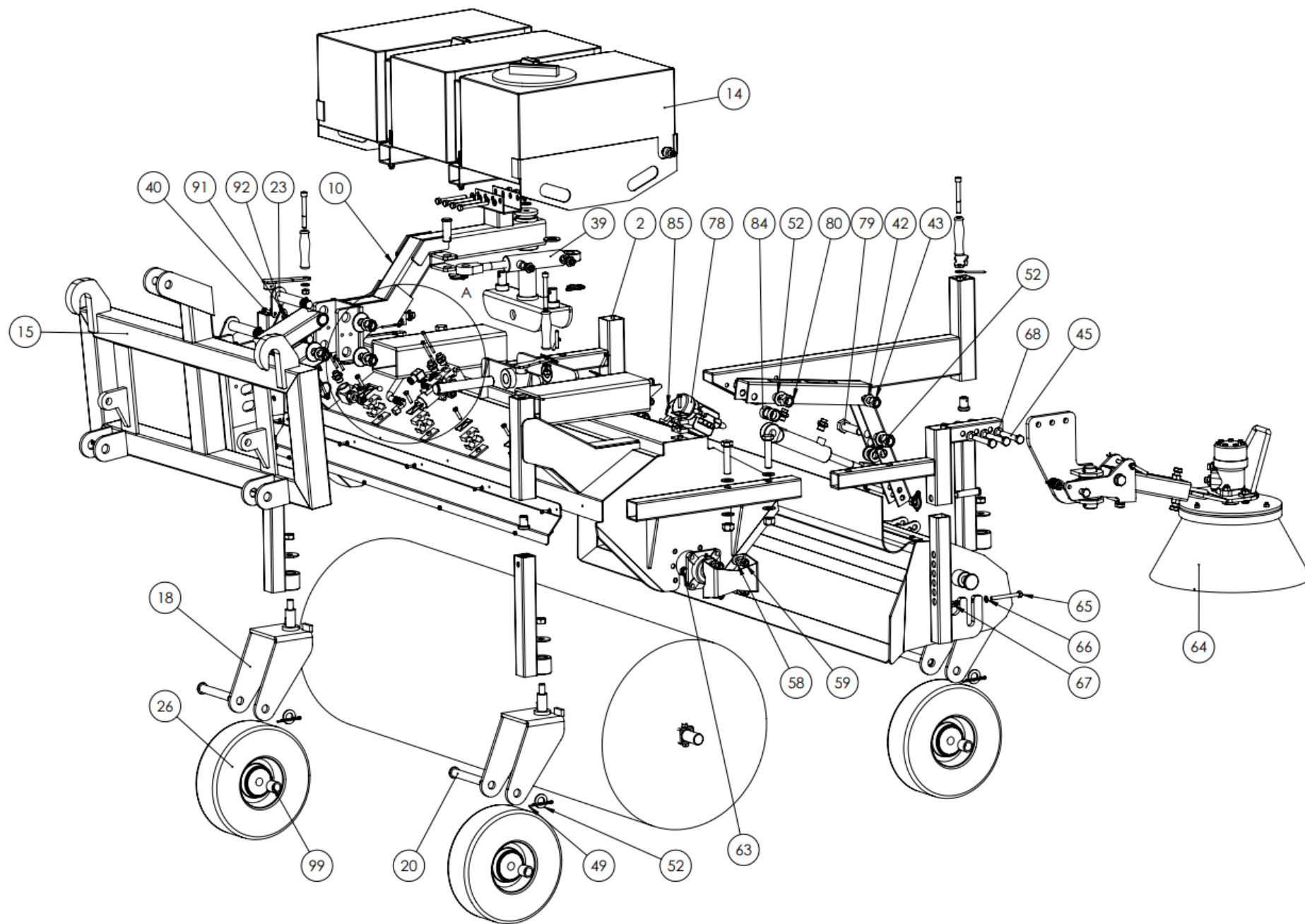
ZA.TP.00



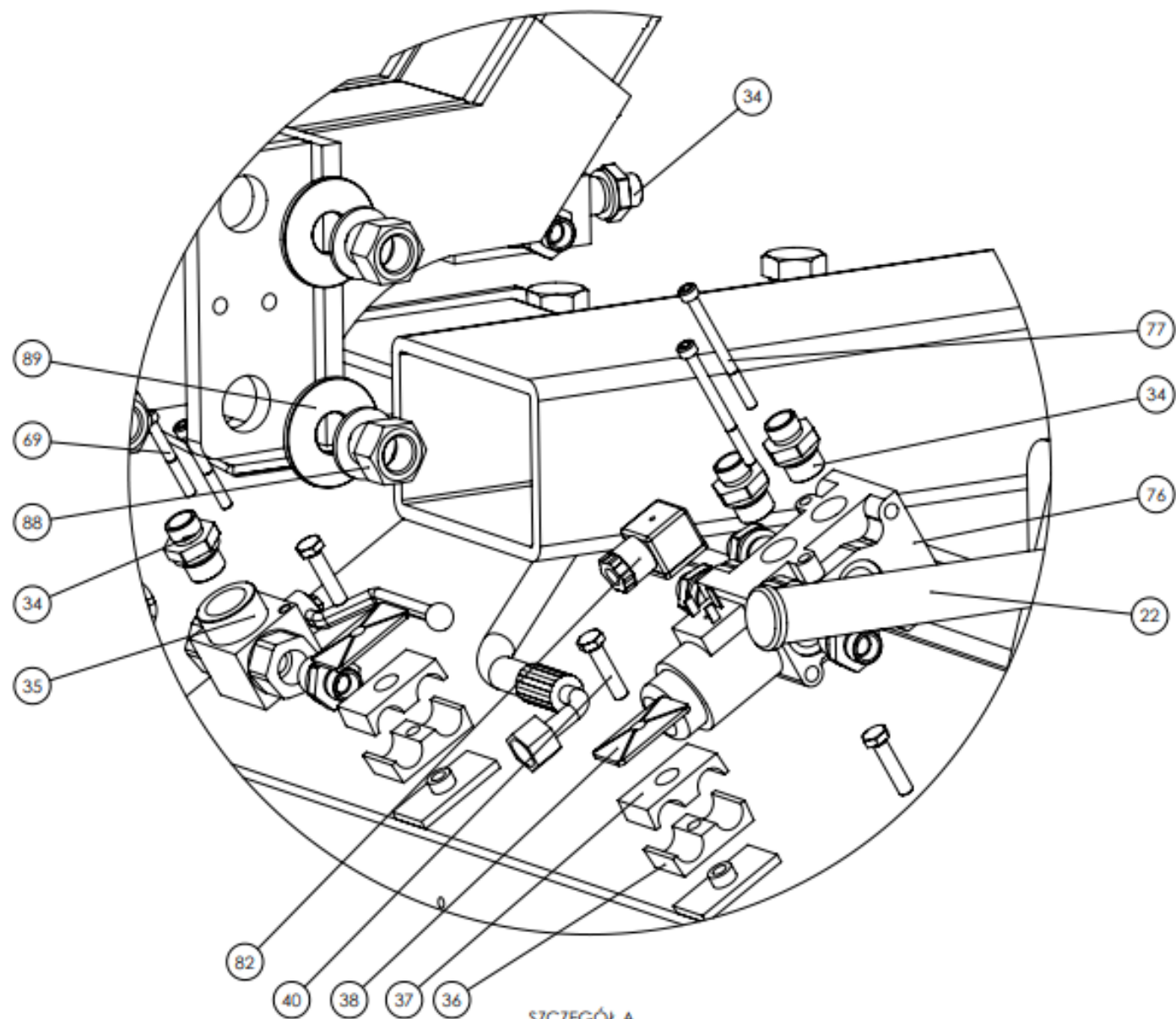
ZA.TP.00



ZA.TP.00



ZA.TP.00

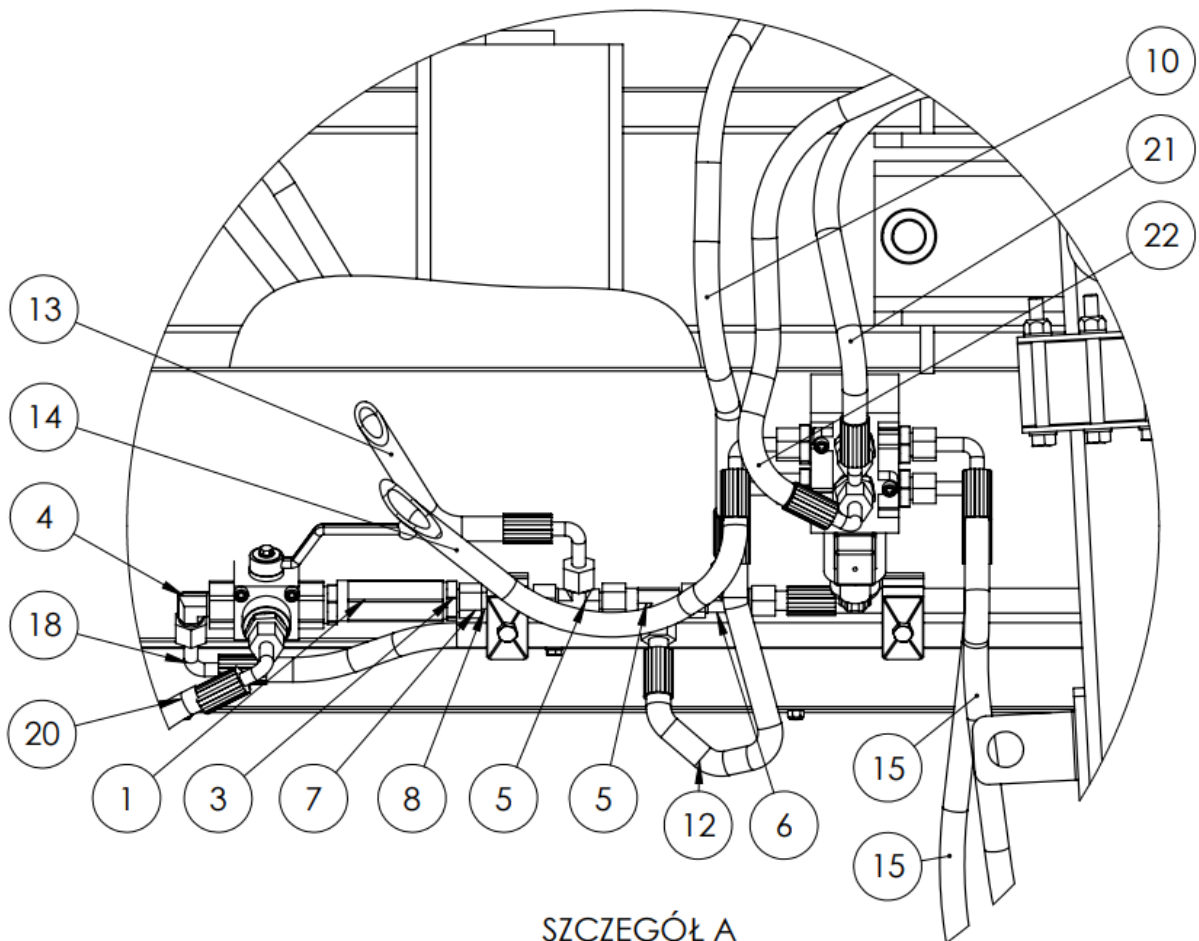
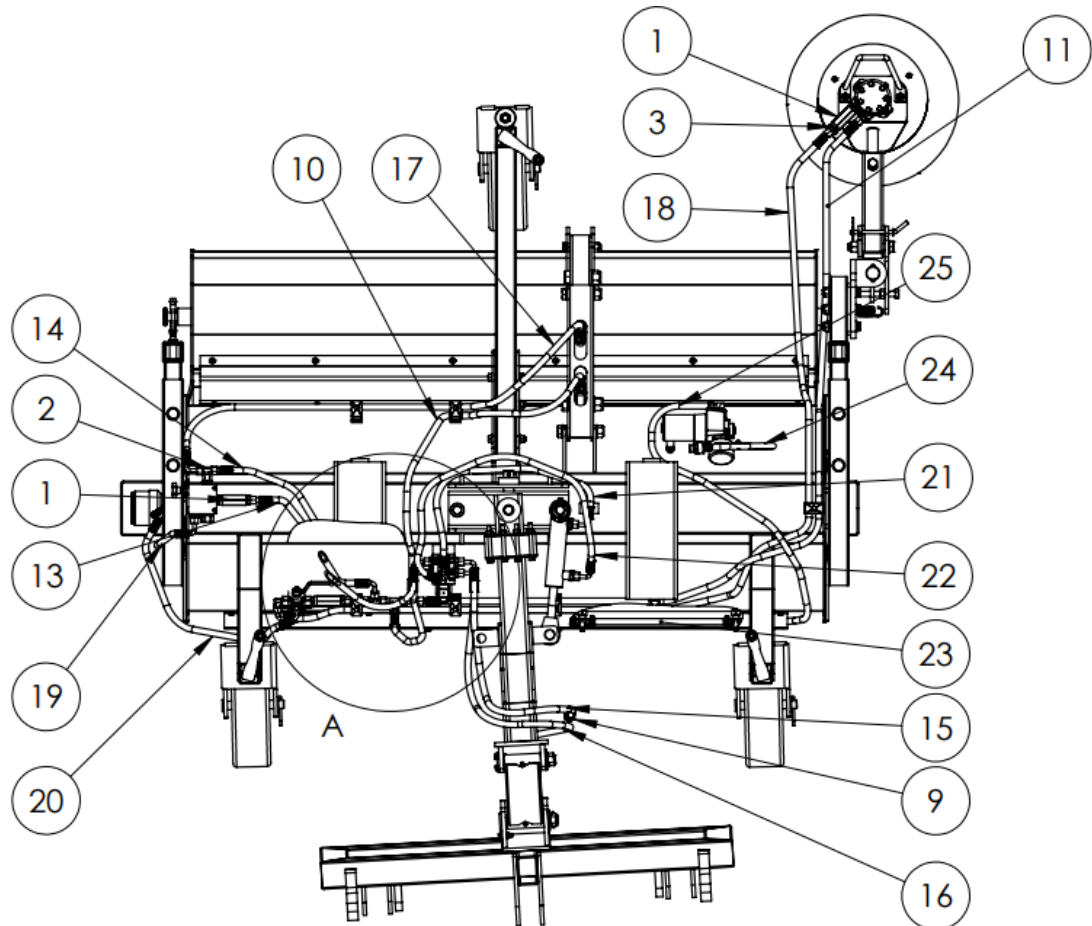


SZCZEGÓŁ A
SKALA 1 : 2

NR ELEMENTU	NUMER CZĘŚCI	OPIS	ILOŚĆ
1	ZA.TP.01-00-01		1
2	ZA.TP.02-00-01		1
3	ZA.TP.02-00-01SZB		1
4	ZA.TP.03-00-02		2
5	ZA.TP.04		1
6	ZA.TP.06-00-01		1
7	ZA.TP.03		1
8	ZA.TP.63-06-01		1
9	ZA.TP.39-06-01		1
10	ZA.TP.08-00-01		1
11	ZA.TP.09-00-01		1
12	ZA.TP.12-00-02		2
13	ZA.TP.28-10-01		1
14	ZA.TP.07-00-01		1
15	ZA.TP.05 euro+tuz		1
16	ZA.TP.20-00-03		3
17	ZA.TP.07		3
18	ZA.TP.06		3
19	ZA.TP.56-00-03		3
20	sworzeń fi25x175 S-O fi7		3
21	sworzeń fi25x65 T-O fi7		1
22	SWORZEŃ FI 30 X 200 T-O FI 7		1
23	SWORZEŃ FI 30 X 140 S-Ł		3
24	sworzeń fi30x157 T-O fi11		1
25	SWORZEŃ FI 20 X 79 T-O FI 7		2
26	koło		3
27	rączka top		3
28	Silnik hydrauliczny		1
29	wpust A 8x7x32		1
30	podkładka M12 DIN 125		11
31	nakrętka M12x1,75 DIN 985		2
32	ŚRUBA M12 X 1.75 X 40 DIN 933		2
33	REGULATOR_PRZEPŁYWU		1
34	REDUKCJA_1-2"xM18		20
35	ZAWOR_KULOWY		1
36	uchwyt_do_przewodow_dol		7
37	uchwyt_do_przewodow_gora		7
38	uchwyt_do_przewodow_nakladka		7
39	Siłownik 40.22.100		2
40	ŚRUBA M8 X 1.25 X 35 DIN 933		10
41	śruba M20x2.5x120 DIN 933		1
42	podkładka M20 DIN 125		12
43	nakrętka M20 DIN 985		6
44	ŚRUBA M20 X 2.5 X 100 DIN 933		1
45	ŚRUBA M16 X 2 X 100 DIN 933		4
46	nakrętka M16 DIN 985		4
47	ŚRUBA M12 X 1.75 X 100 DIN 933		3
48	nakrętka M12 DIN 985		6
49	Zawlecza 6,3x63 DIN 94		3

NR ELEMENTU	NUMER CZĘŚCI	OPIS	ILOŚĆ
50	podkładka posz M18 DIN 9021		3
51	NAKRĘTKA M18 DIN 934		3
52	podkładka M24 DIN 125		9
53	kołek fi5x60 DIN 1481		3
54	śruba M20x2.5x90 DIN 933		4
55	zawlecza fi 6x45 DIN 11023		4
56	ZA.TP.47-04-01		1
57	ŚRUBA M14 X 2 X 30 DIN 933		4
58	podkładka M14 DIN 125		16
59	nakrętka M14 DIN 985		8
60	Kołek fi8 x 55 DIN 1481		1
61	smarownicza M6 DIN 71412		5
62	ZA.TP.46-04-01		1
63	śruba M14x2.0x45 DIN 933		4
64	ZA.TP.SZ.B		1
65	śruba m10 x 1.5 x 100 DIN 933		6
66	podkładka M10 DIN 125		12
67	nakrętka M10 DIN 985		6
68	podkładka M16 DIN 125		7
69	śruba M6x1 L50 DIN 912		4
70	podkładka M6 DIN 125		20
71	nakrętka M6 DIN 985		19
72	ZA.TP.81-1800-04-01		1
73	ŚRUBA M6X20 DIN 933		5
74	KROCIEC S1 KONCOWY KOMPLETNY (AP13S1.62)		1
75	KROCIEC S1 PRZELOTOWY KOMPLETNY (AP13S1.61)		3
76	ELEKTROZAWOR BADENSTNOST		1
77	śruba M6x1 L75 DIN 912		2
78	GEOPUMP 2,4-12,5 00		1
79	śruba M24x3.0x90 DIN 933		1
80	nakrętka M24 DIN 985		2
81	ŚRUBA M24 x 3 x 100 DIN 933		1
82	WTYK ELEKTROZAWORU		1
83	UCF207		1
84	tuleja Dz38 Dw30 L19		2
85	Wkręt samowiercący 3,5x25 DIN 7504		4
86	Śruba M6x16 DIN 933		6
87	PODKŁADKA M22 DIN 125		3
88	NAKRĘTKA M22 DIN 934		3
89	Podkładka posz M22 DIN 9021		3
90	podkładka M30 DIN 125		1
91	nakrętka M8x1,25 DIN 985		3
92	podkładka M8 DIN 125		3
93	SZYBKOZLACZE DO WODY 2		1
94	podkładka M27 DIN 125		1
95	ZAWLECZKA FI 8 X 45 DIN 11023		1
96	śruba M12x1.25 L100 DIN 912		3
97	śruba m16 x 2 x 35 DIN 933		1
98	P11-P12 M18X1,5 DN10 IISN L400		1
99	tuleja Dz38 Dw31 L32		6

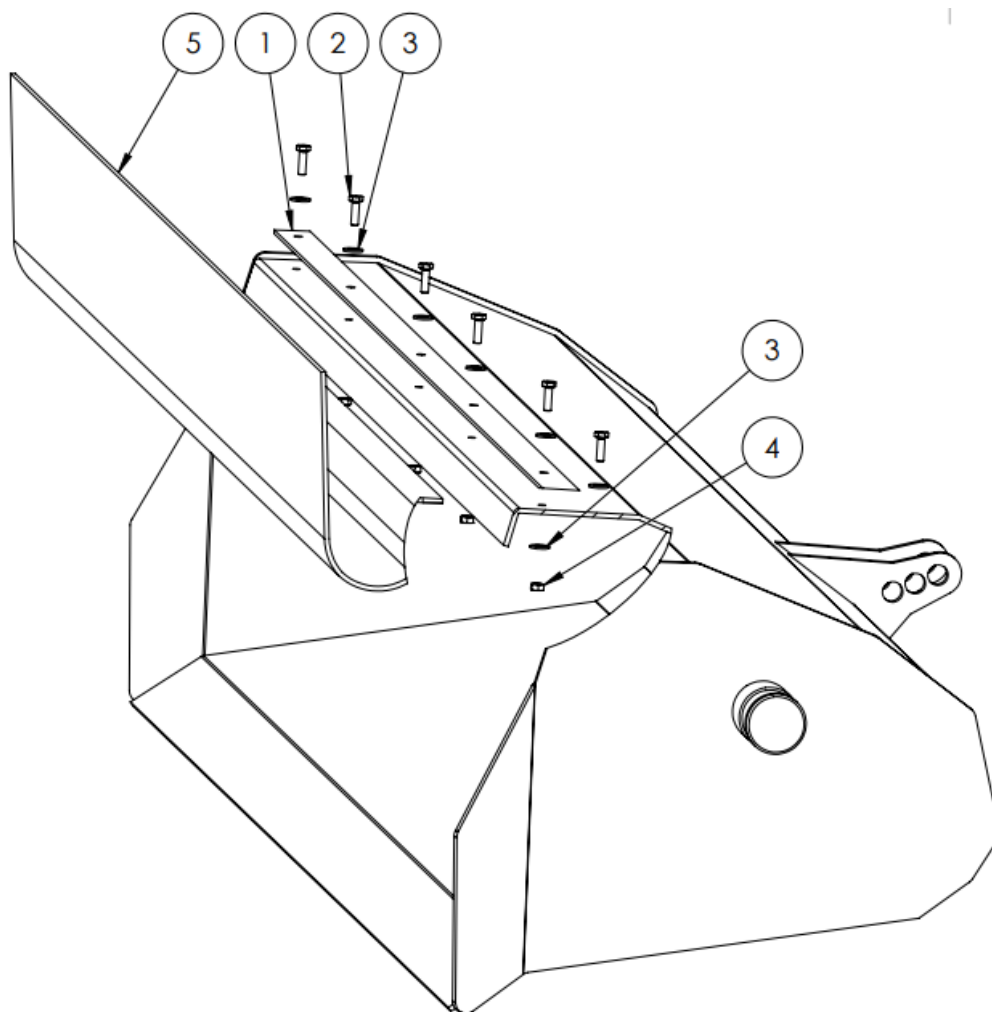
ZA.TP.00 HYDRAULIKA



ZA.TP.00 HYDRAULIKA

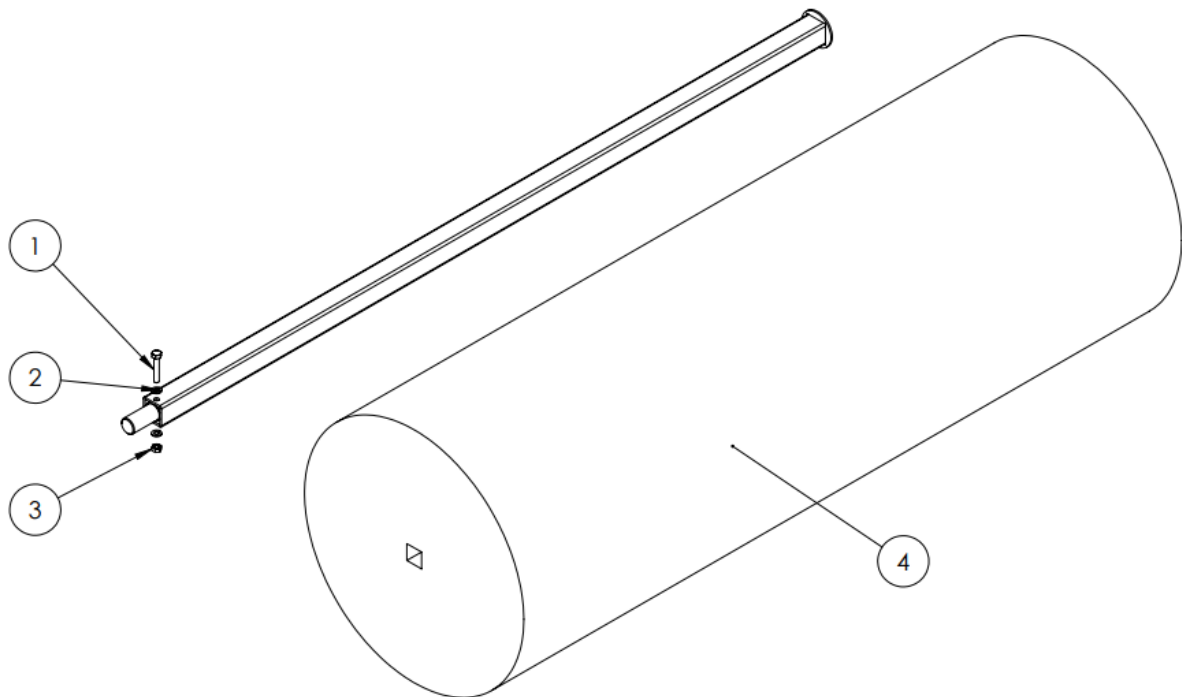
NR ELEMENTU	NUMER CZĘŚCI	OPIS	ILOŚĆ
1	ZAWOR_ZWROTNY_VU1-2"		3
2	TRÓJNIK BAB M18		1
3	REDUKCJA_1-2"xM18		3
4	KOLANO BB M18		1
5	TRÓJNIK ABB M18		2
6	TRÓJNIK BBB M18		1
7	nakrętka rurki hydraulicznej fi12-M18		2
8	RURKA L40		1
9	SZYBKOZLACZE-MESKIE KROTKIE		2
10	P11-P11 M18X1,5 DN10 IISN L1050		1
11	P11-P11 M18X1,5 DN10 IISN L2400		1
12	P11-P12 M18X1,5 DN10 IISN L300		1
13	P11-P12 M18X1,5 DN10 IISN L400		1
14	P11-P12 M18X1,5 DN10 IISN L850		1
15	P11-P12 M18X1,5 DN10 IISN L1400		2
17	P11-P12 M18X1,5 DN10 IISN L1650		1
18	P11-P12 M18X1,5 DN10 IISN L2700		1
19	P12-P12 M18X1,5 DN10 IISN L400		1
20	P12-P12 M18X1,5 DN10 IISN L650		1
21	P12-P12 M18X1,5 DN10 IISN L850		1
22	P12-P12 M18X1,5 DN10 IISN L1050		1
23	WODA L405		3
24	WODA L520		1
25	WODA L1360		1

ZA.TP.04



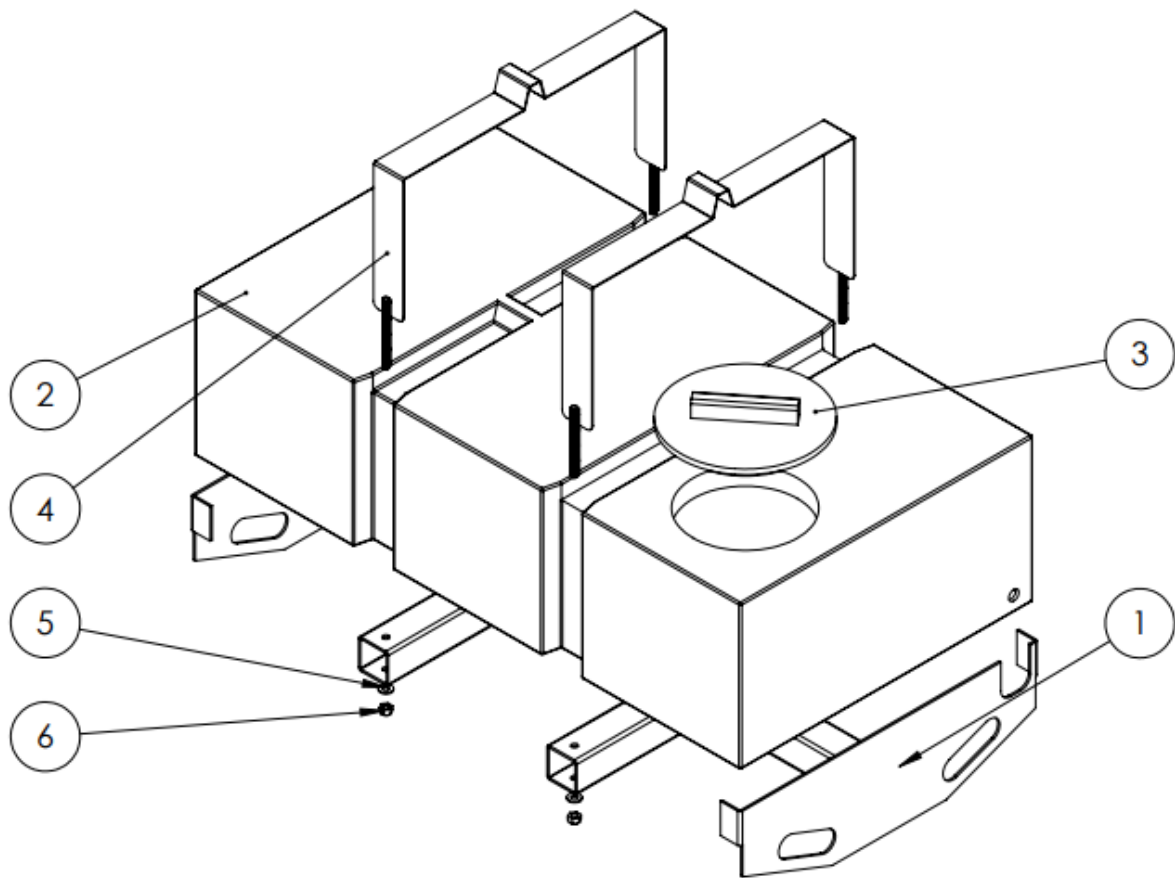
NR ELEMENTU	NUMER CZĘŚCI	OPIS	ILOŚĆ
1	ZA.TP.50-03-02		1
2	ŚRUBA M6X20 DIN 933		6
3	podkładka M8 DIN 125		12
4	NAKRETKA SZEŚCIOKĄTNA M6 DIN 934		6
5	GUMA		1

ZA.TP.06-00-01



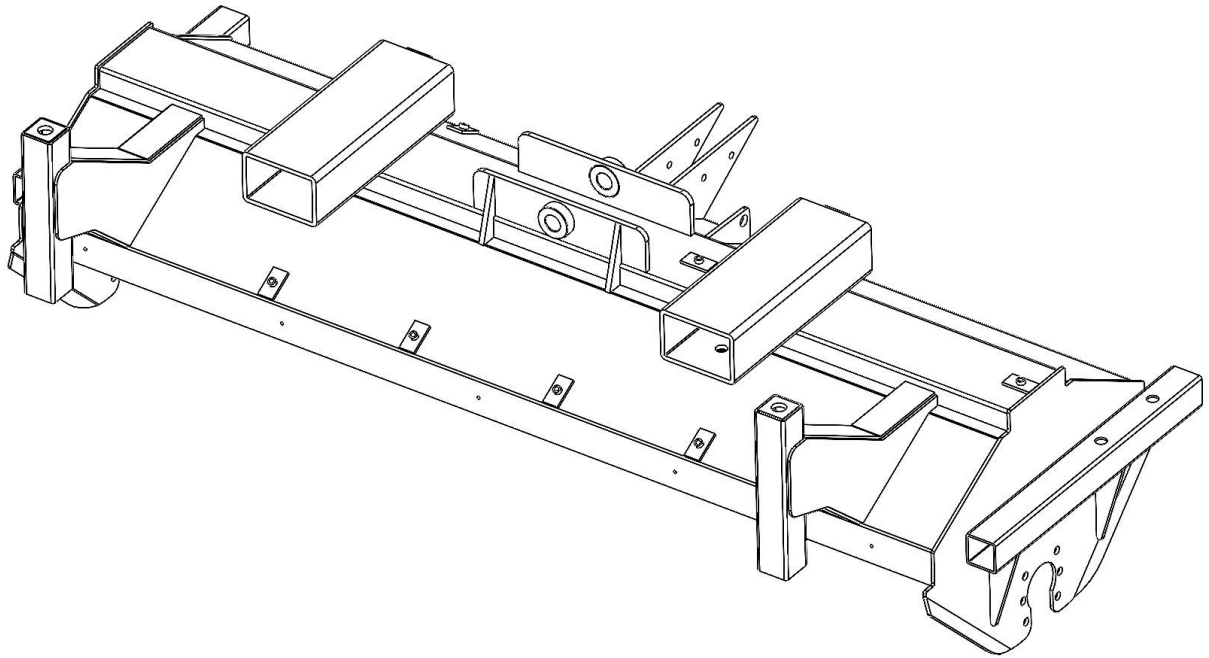
NR ELEMENTU	NUMER CZĘŚCI	OPIS	ILOŚĆ
1	ŚRUBA M10 X 1.5 X 60 DIN 933		1
2	PODKŁADKA PŁASKA M10 DIN 125		2
3	NAKRĘTKA SZEŚCIOKĄTNA M10 DIN 934		1
4	ZA.TP.80-szczotka główna 1800		1

ZA.TP.07-00-01

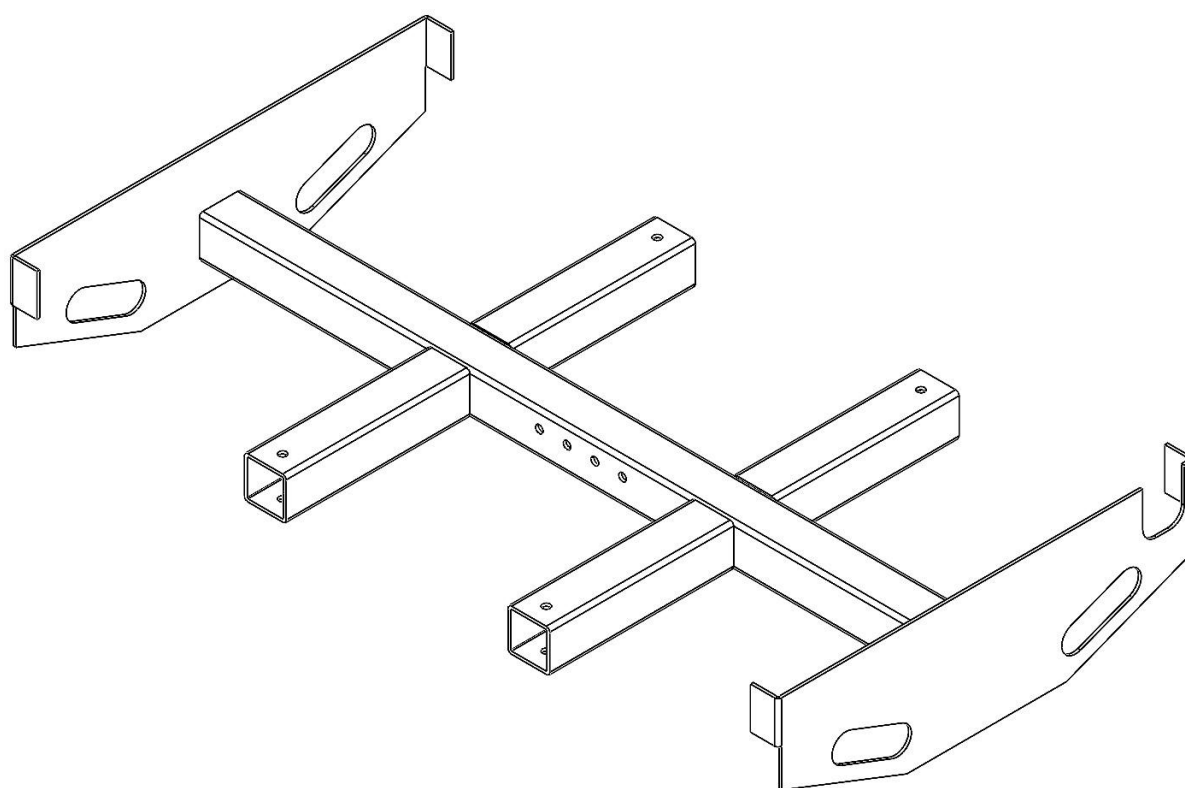


NR ELEMENTU	NUMER CZĘŚCI	OPIS	ILOŚĆ
1	ZA.TP.01 (02)-ramka zbiornika		1
2	ZA.TP.75-zbiornik		1
3	ZA.TP.76-przykrywa		1
4	ZA.TP.38-02-02-obejma		2
5	podkładka M10		4
6	nakrętka m10		4

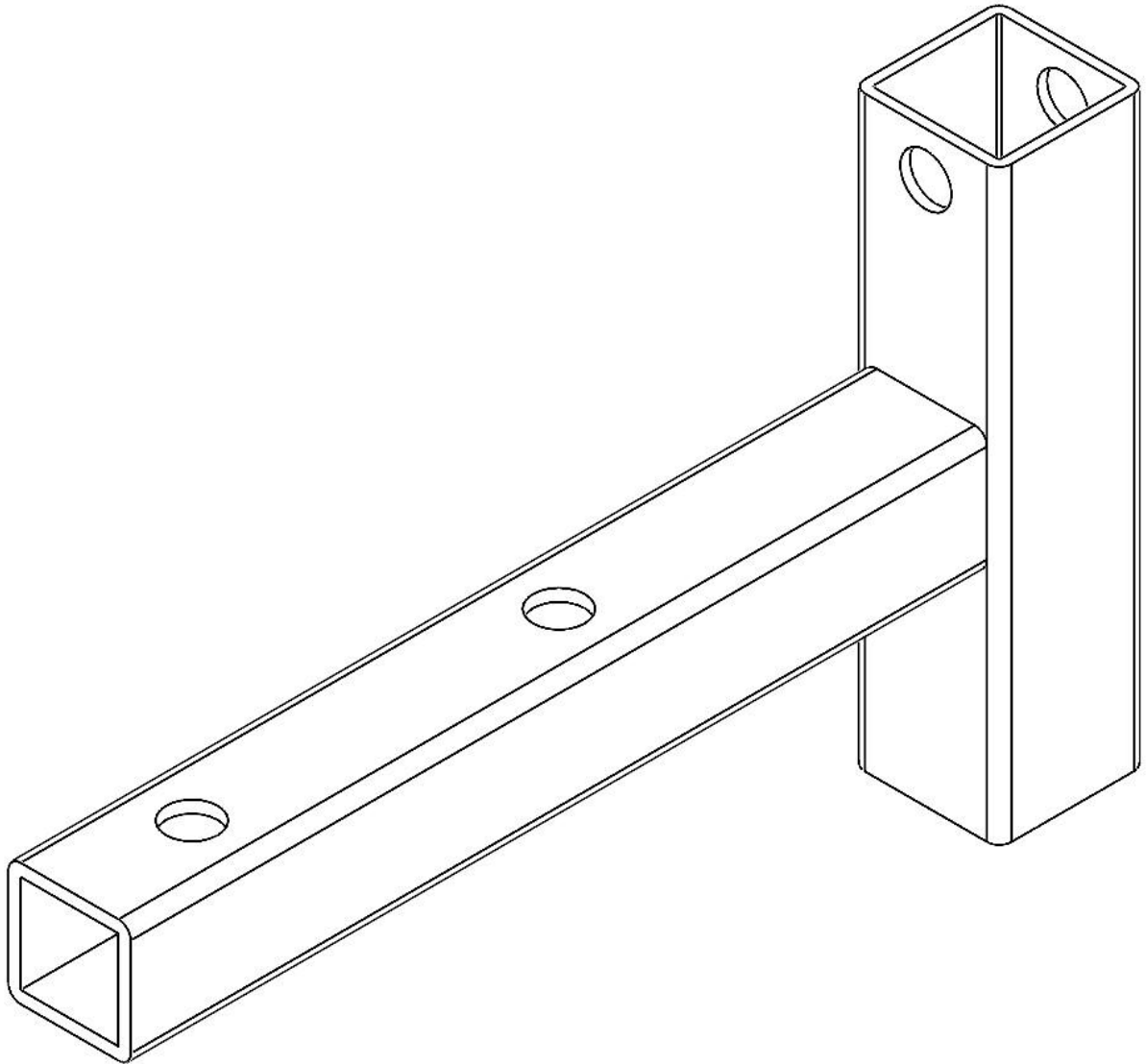
ZA.TP.01 OBUDOWA



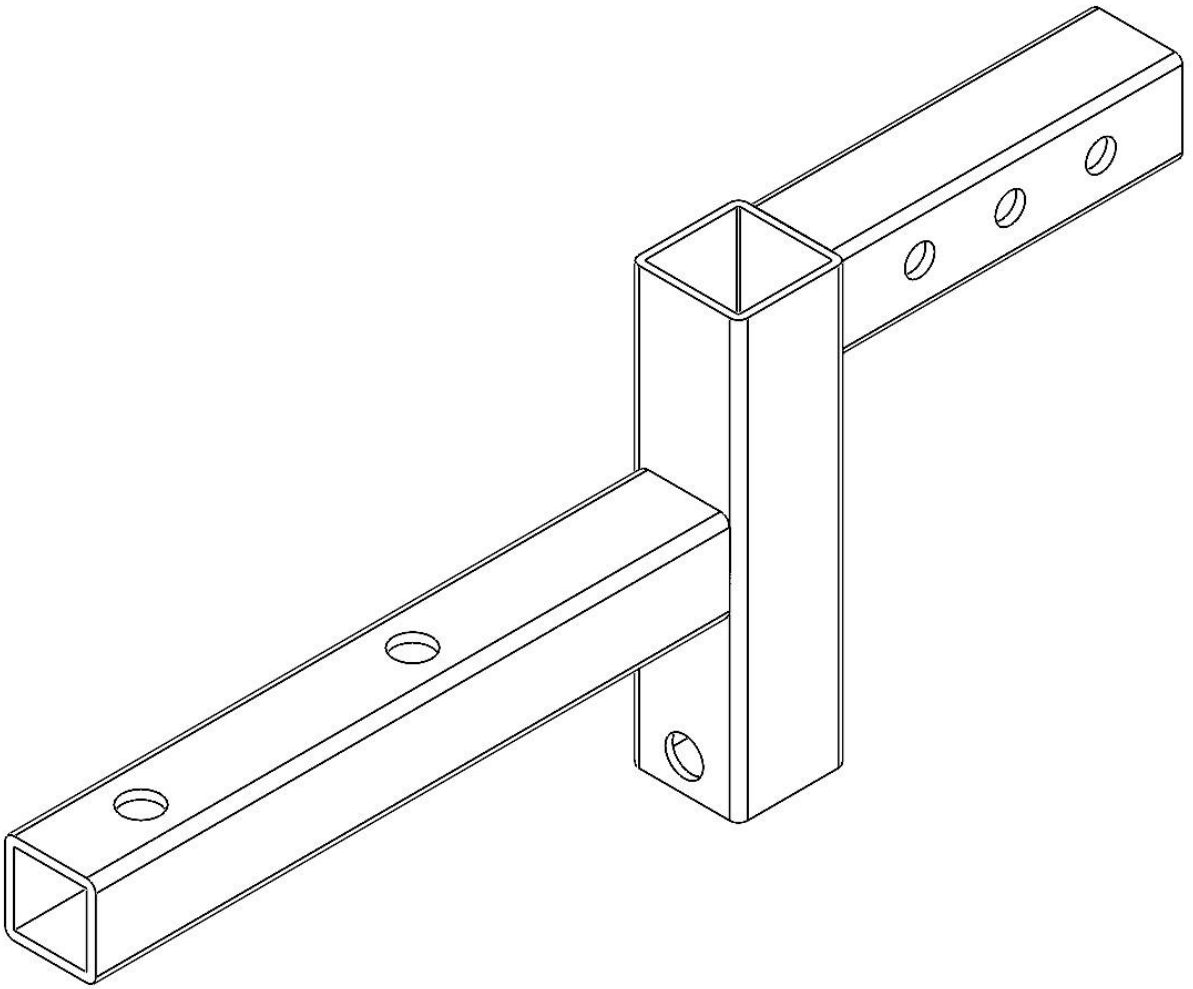
ZA.TP.01(02)-RAMKA ZBIORNIKA



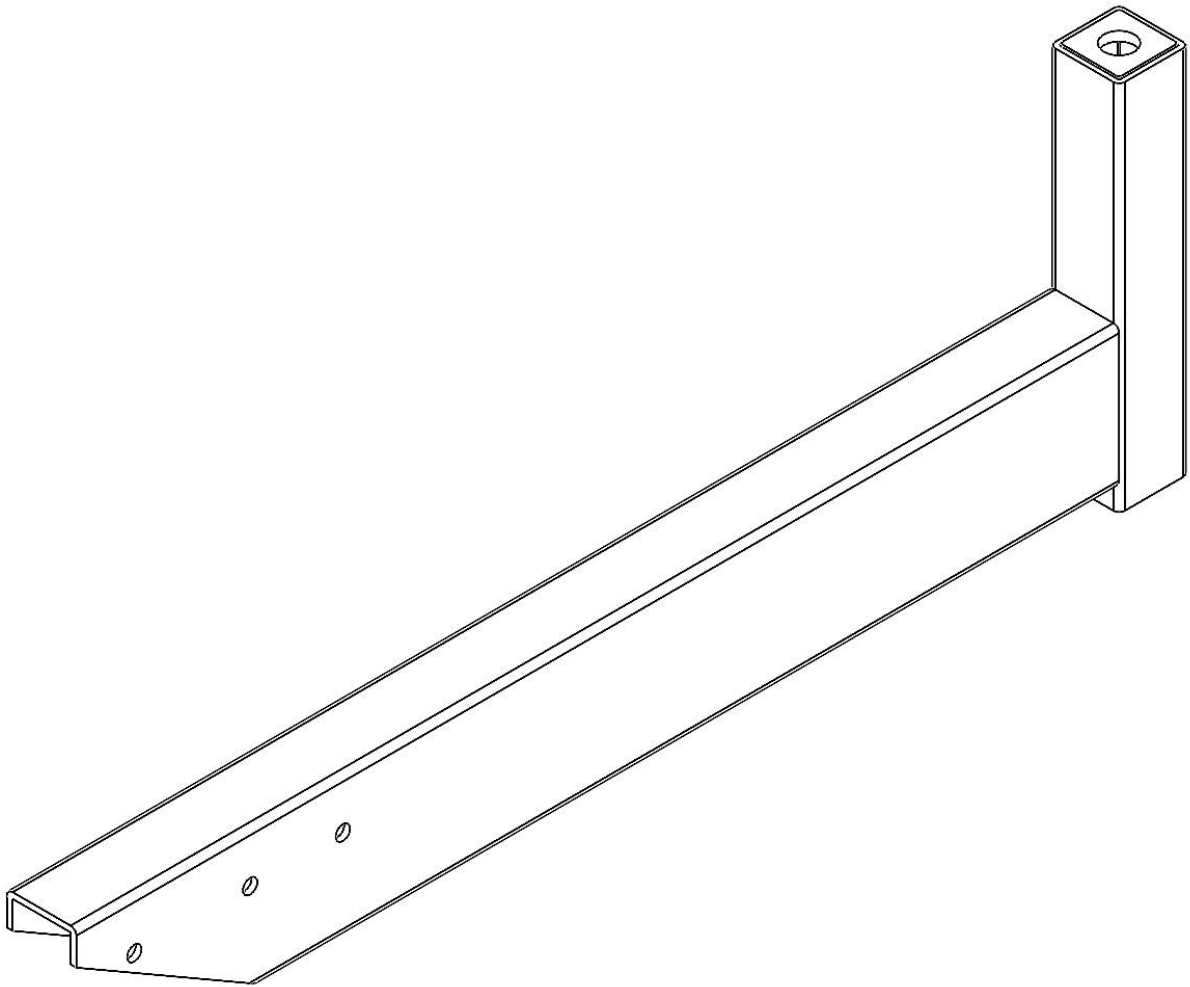
ZA.TP.02-00-01



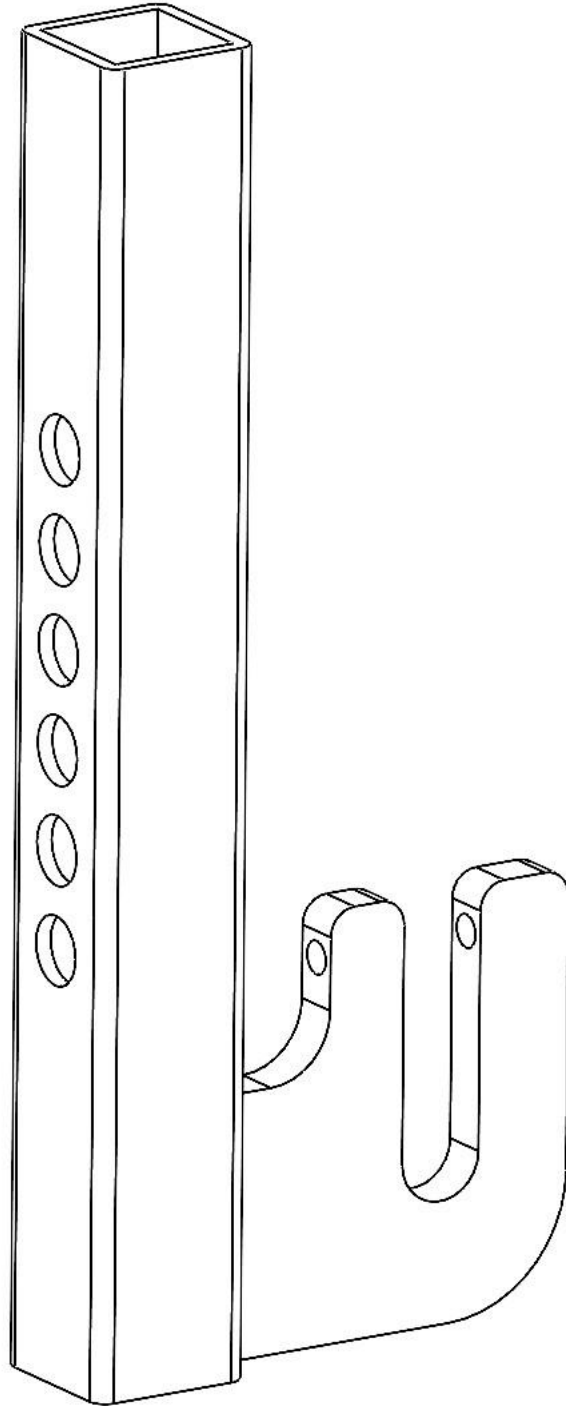
ZA.TP.02-00-01SZB



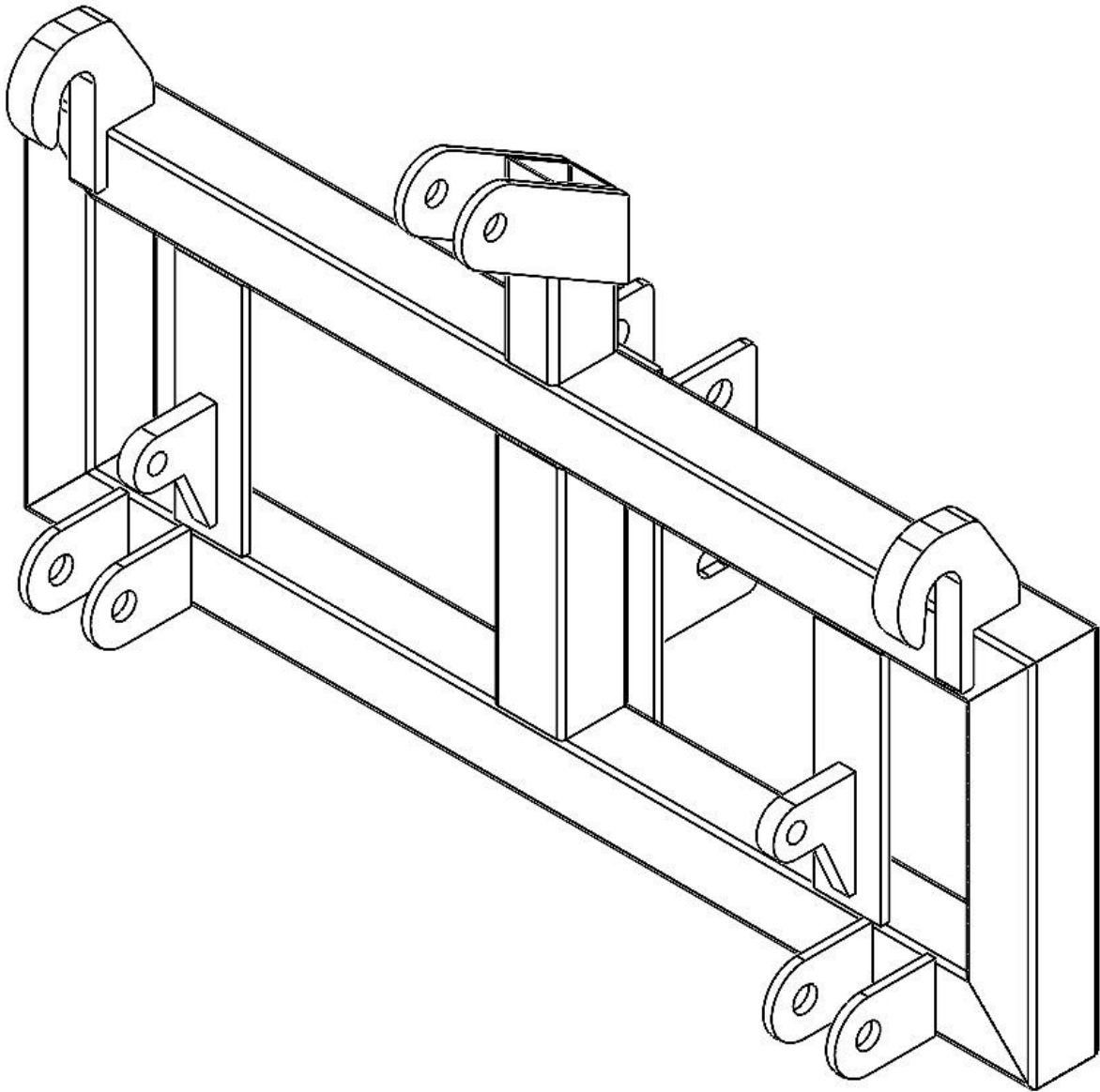
ZA.TP.03



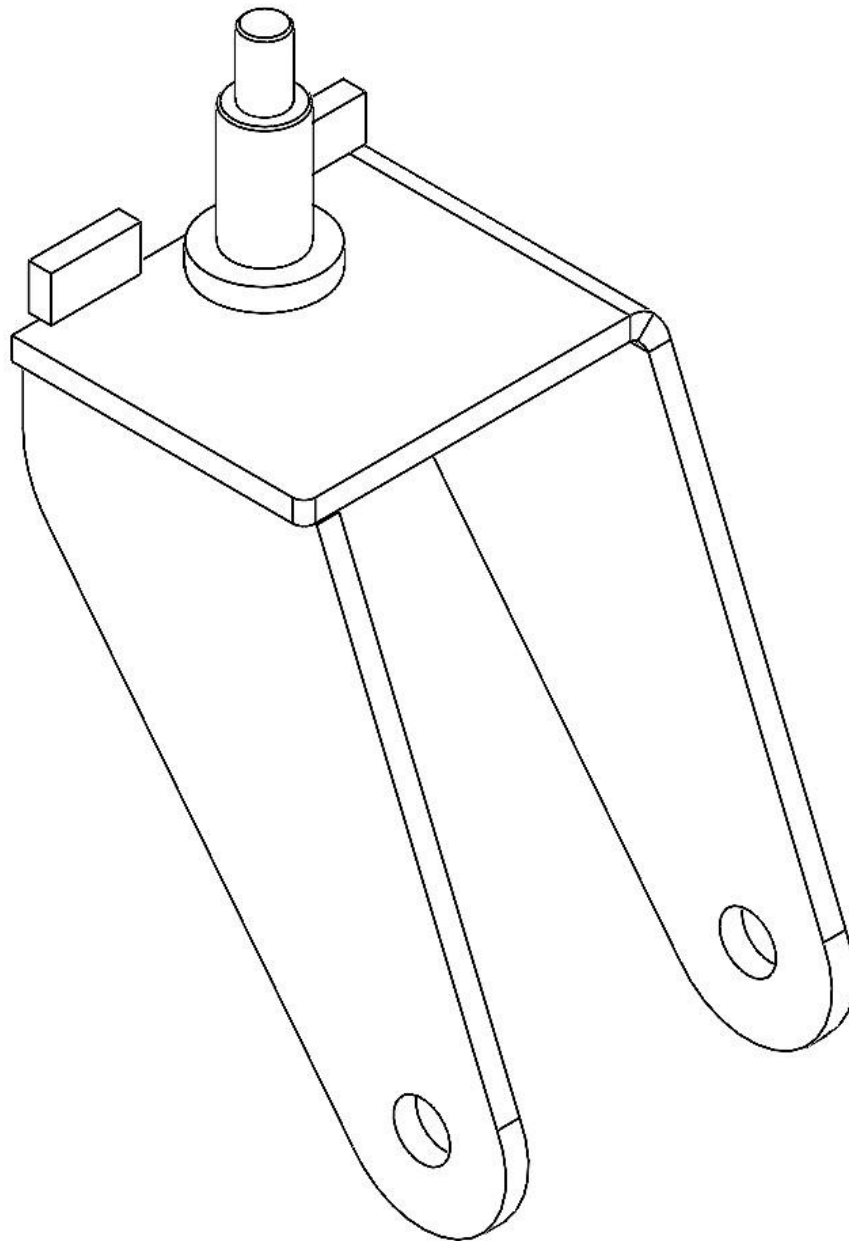
ZA.TP.03-00-02



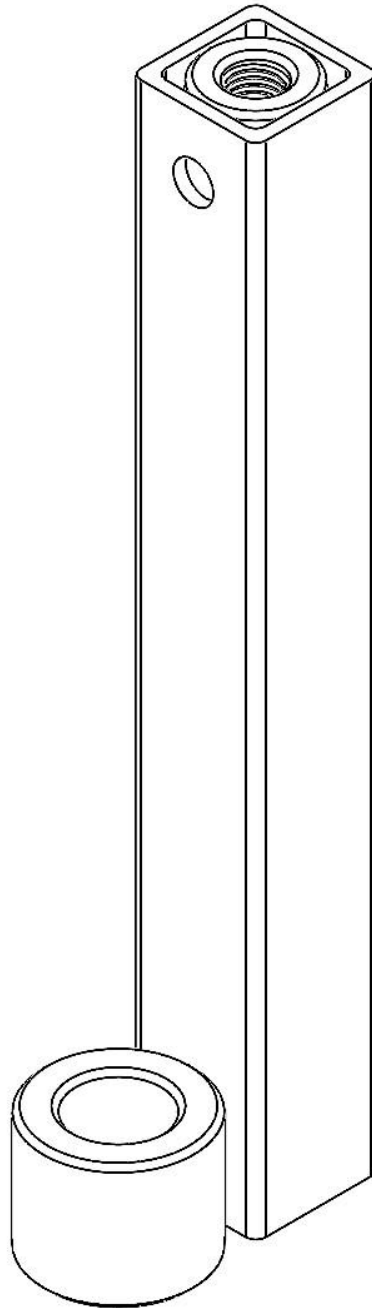
ZA.TP.05EURO+TUZ



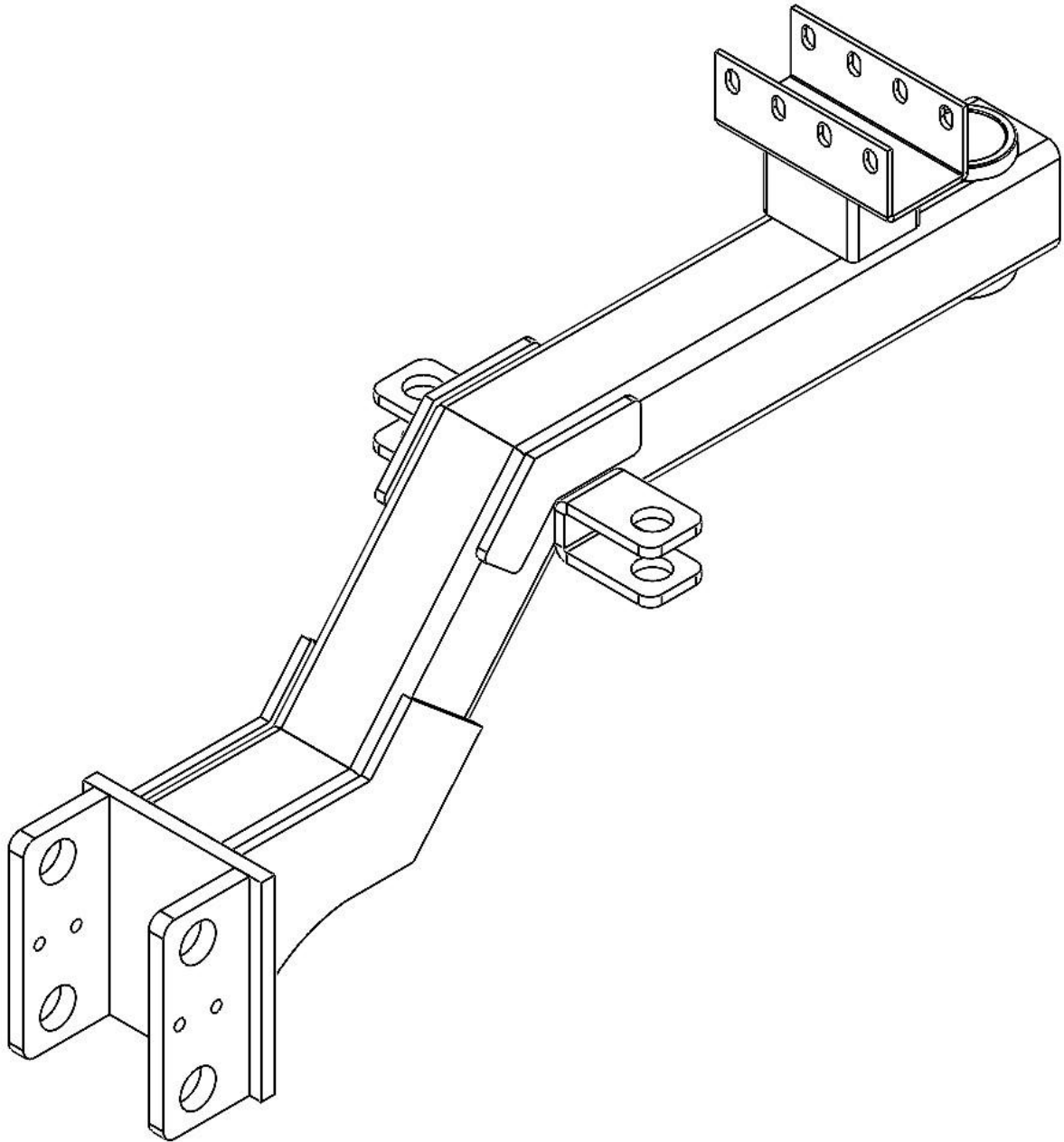
ZA.TP.06



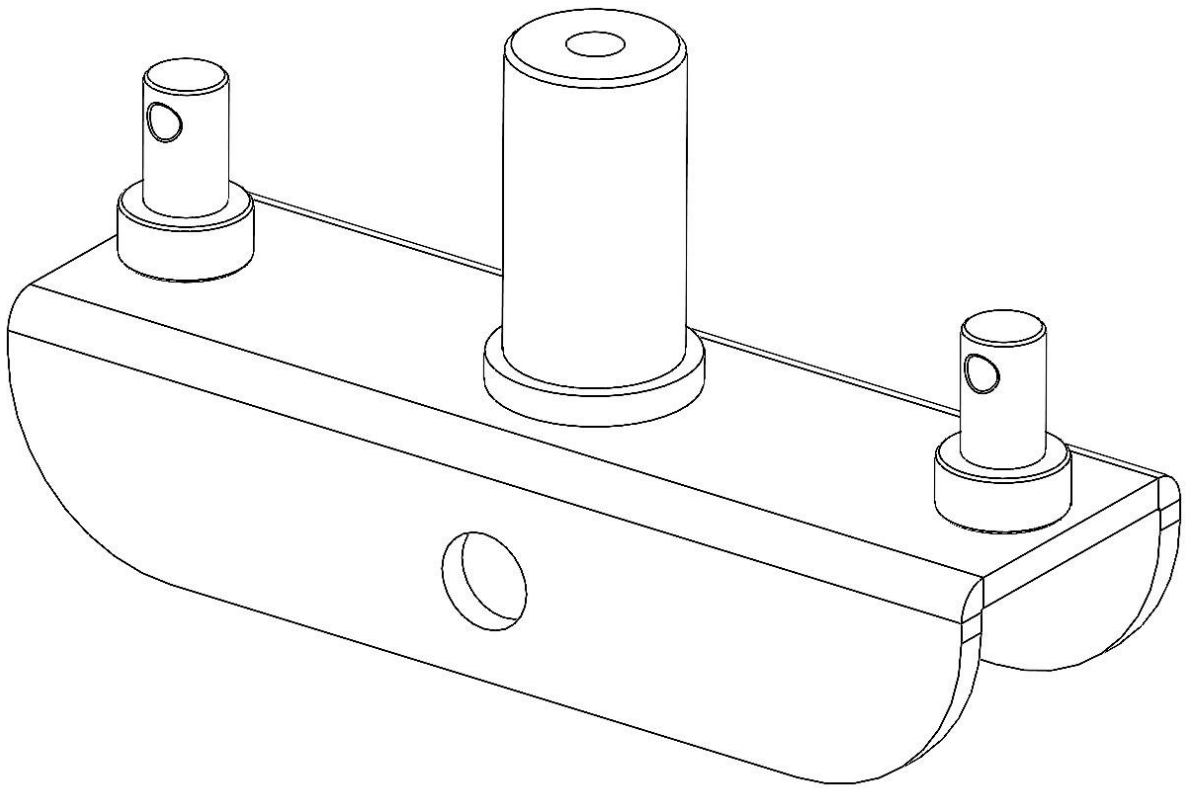
ZA.TP.07



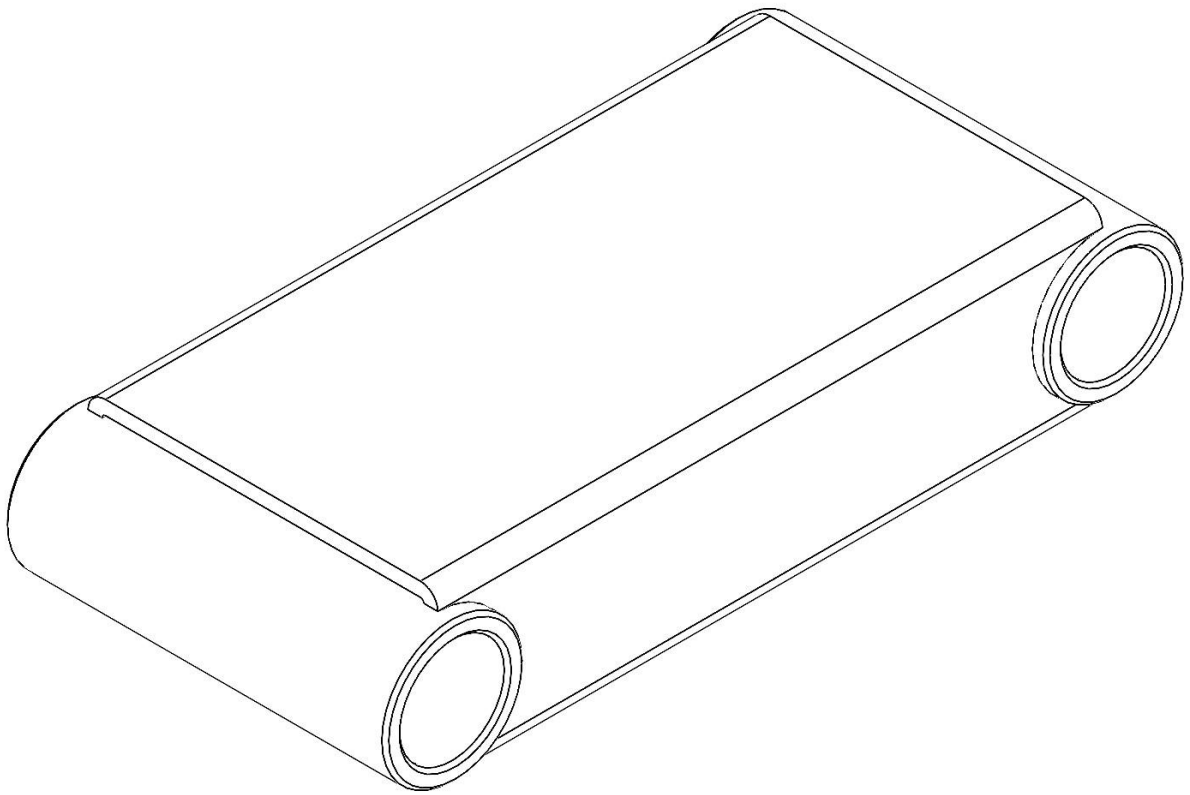
ZA.TP.08-00-01



ZA.TP.09-00-01



ZA.TP.12-00-02



ZA.TP.20-00-03

