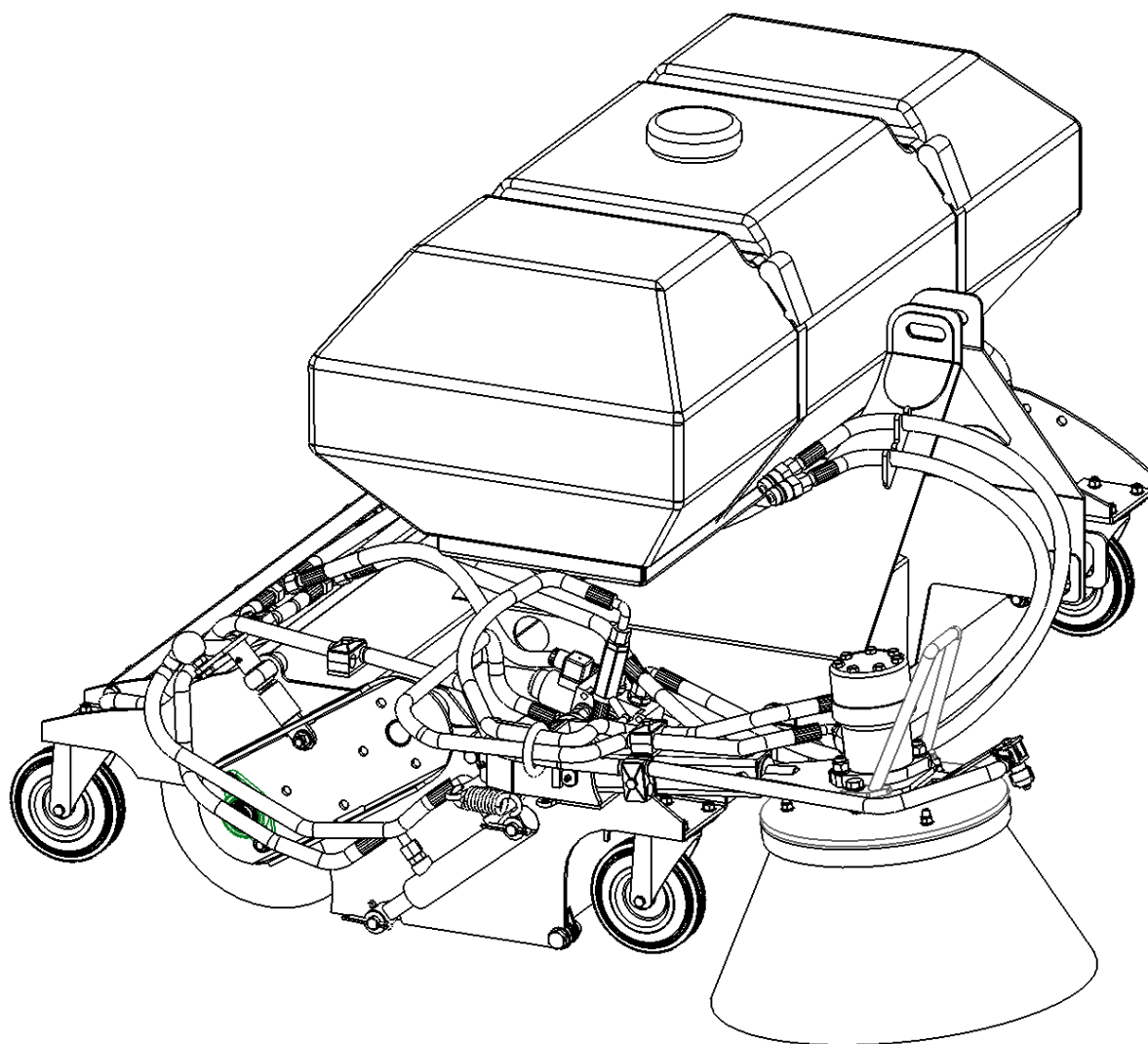


METAL-TECHNIK

PRODUCENT MASZYN ROLNICZYCH I KOMUNALNYCH

KATALOG CZĘŚCI ZAMIENNYCH ZAMIATARKI MTS2 1400



METAL-TECHNIK

PRODUCENT MASZYN ROLNICZYCH I KOMUNALNYCH

Gańkówka 12, 18-413 Miastkowo

Biuro Obsługi Klienta:

+48 662 004 976,

zamowienia@metal-technik.com

Reklamacje:

+48 668 873 759,

reklamacje@metal-technik.com

Informacja Techniczna:

+48 883 379 808,

+48 722 107 203,

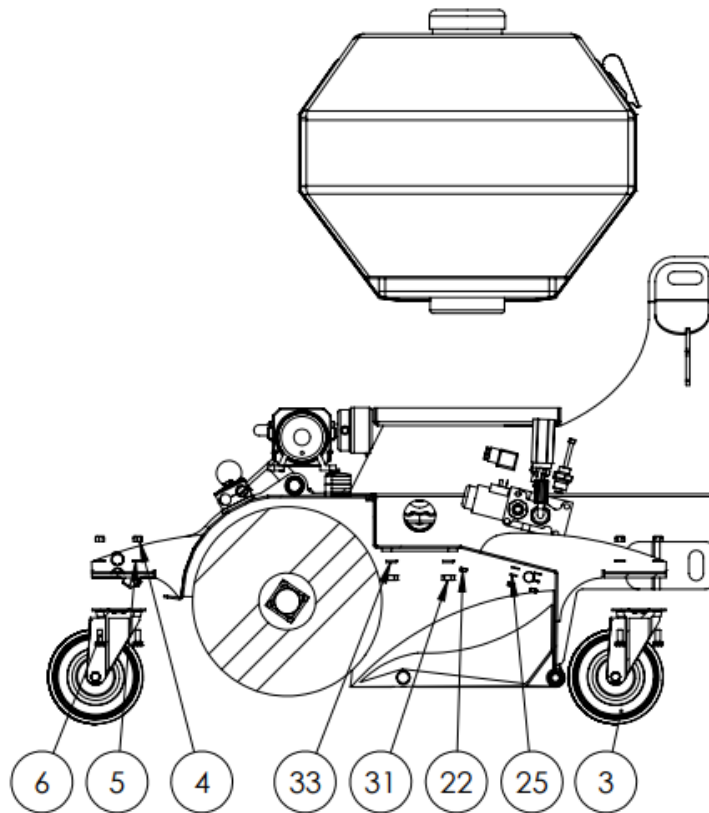
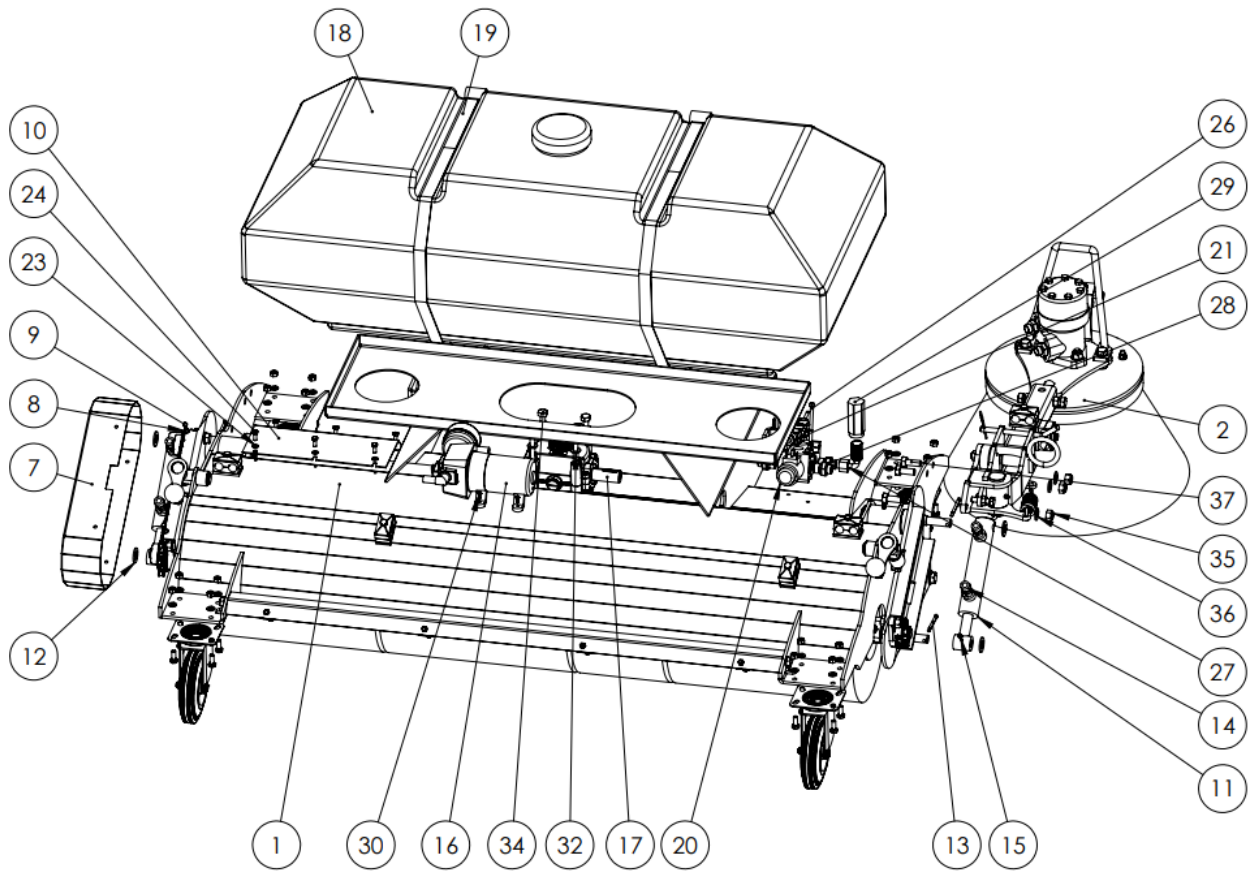
technolog@metal-technik.com

technolog1@metal-technik.com

Serwis:

+48 601 912 164

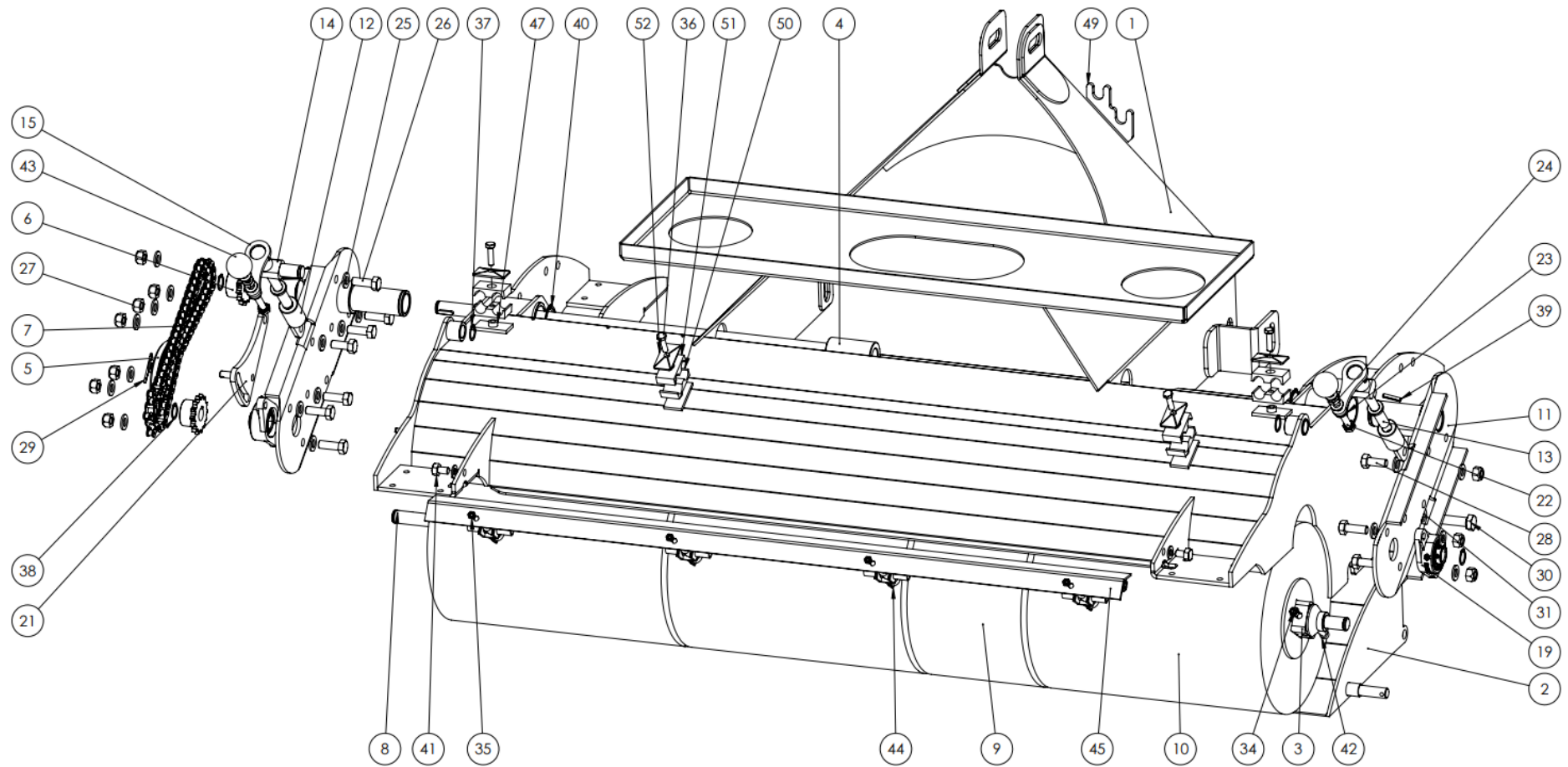
ZA.MTS2-1400



ZA.MTS2-1400

NR ELEMENTU	NUMER CZĘŚCI	OPIS	ILOŚĆ
1	ZA.MTS2-1		1
2	ZA.MTS2-2	Szczotka boczna	1
3	Koło RE_E3-150-SBL-N	RE.E3-150-SBL-N	4
4	nakrętka M8 DIN 985		16
5	podkładka M8 DIN 125		16
6	śruba M8x1,25x20 DIN 933		16
7	ZA.MTS2-1400.64-1.5-01		1
8	PODKŁADKA M5 DIN 125		4
9	ŚRUBA M5 x0,8 x 10 DIN 933		4
10	ZA.MTS2-1400.37-02-01		1
11	siłownik 32.20x100		2
12	podkładka M16 DIN 125		4
13	Zawlecza 5x50 DIN 94		4
14	REDUKCJA 3-8 CAL- M18		4
15	smarownicza M6 DIN 71412		2
16	GEOPUMP 2,4-12,5 MTS2		1
17	S1018053G122		1
18	Zbiornik wody		1
19	ZA.MTS2.pas mocujący		2
20	ELEKTROZAWOR BADENSTNOST		1
21	WTYK ELEKTROZAWORU		1
22	NAKRĘTKA M6 DIN 934		8
23	podkładka M6 DIN 125		10
24	Śruba M6x16 DIN 933		6
25	podkładka M6 DIN 127		2
26	śruba M6x1 L75 DIN 912		2
27	P12 M18x1,5		1
28	REDUKCJA_1-2"xM18		6
29	ZAWOR_ZWROTNY_VU1-2"		1
30	Wkręt samowierzący 3,5x13 DIN 7504		4
31	Nakrętka M10 DIN 934		4
32	Podkładka M10 DIN 125		4
33	podkładka M10 DIN 127		4
34	Śruba M10x120 DIN 933		4
35	Nakrętka M12 DIN 985		3
36	podkładka M12 DIN 125		3
37	ŚRUBA M12 X 1.75 X 30 DIN 933		3

ZA.MTS2-1

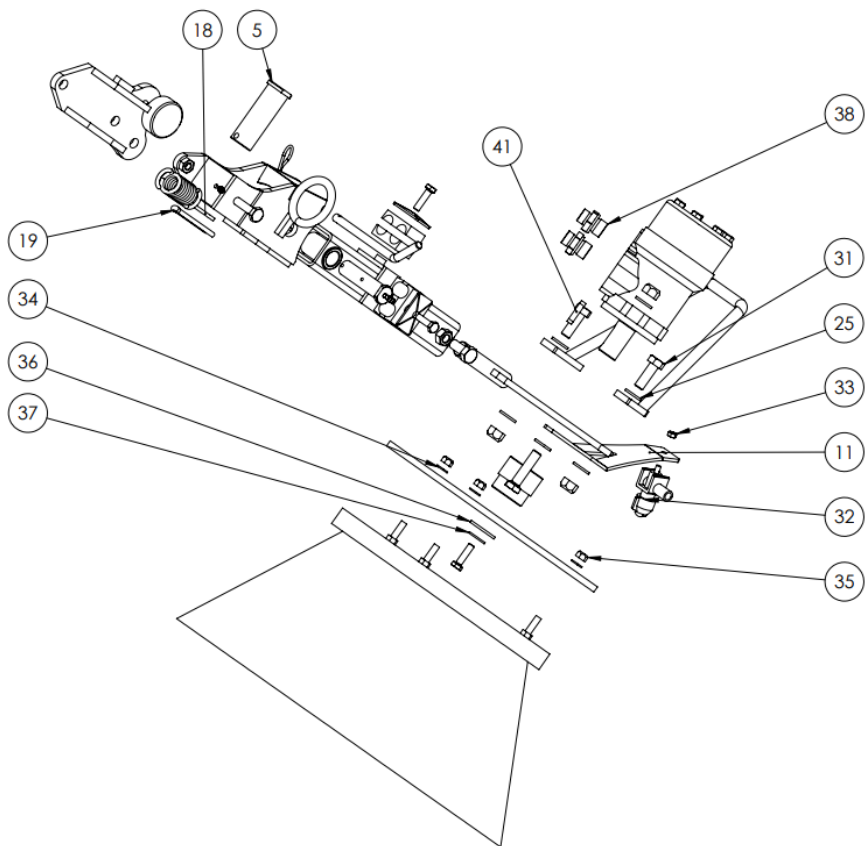
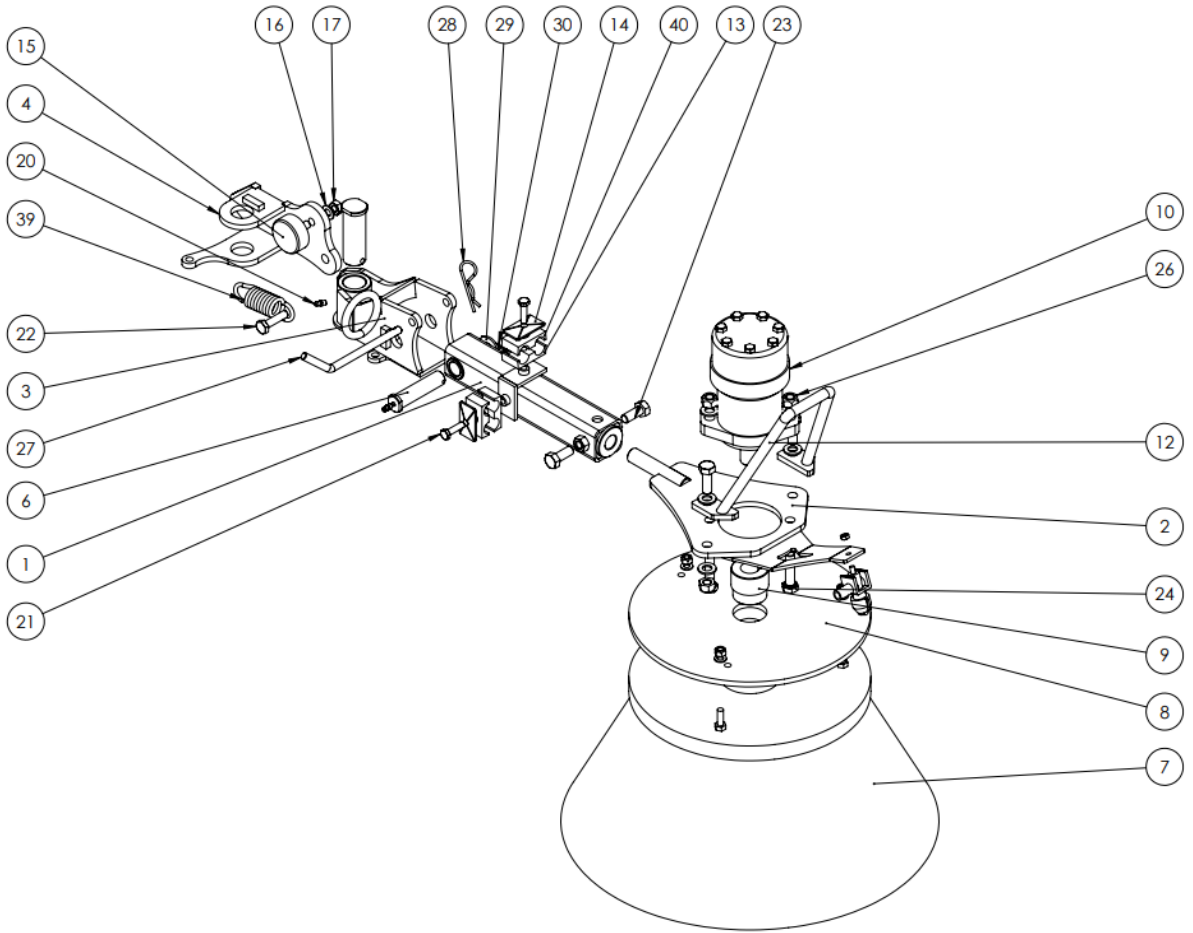


ZA.MTS2-1

NR ELEMENTU	NUMER CZĘŚCI	OPIS	ILOŚĆ
1	ZA.MTS2 obudowa		1
2	ZA.MTS2 klapa		1
3	ZA.MTS2 sztyca		1
4	ZA.MTS2-9		1
5	Ślizg łańcucha CRS 08B		1
6	Koło łańcuchowe 08B-1 14z d20		2
7	MTS2_łańcuch rolkowy 08B-1		1
8	Wpusł pryzmatyczny 6x6x25 DIN 6885		2
9	Szczotka fi300x200		1
10	Szczotka fi300x400		3
11	ZA.MTS2-08		2
12	ZA.MTS2-13		2
13	ZA.MTS2-1400.26-00-02		2
14	ZA.MTS2-1400.27-00-02		2
15	ZA.MTS2-12		2
16	ZA.MTS2-14		1
17	ZA.MTS2-17		1
18	ZA.MTS2-11		1
19	Zespół łożyskowy UCFL 204		3
20	ZA.MTS2-1400.37-02-01		1
21	ZA.MTS2-20		1
22	Śruba M10x40 DIN 933		2
23	Podkładka M10 DIN 125		9
24	Nakrętka M10 DIN 934		2
25	podkładka M12 DIN 125		20
26	ŚRUBA M12 X 1.75 X 35 DIN 933		8

NR ELEMENTU	NUMER CZĘŚCI	OPIS	ILOŚĆ
27	Nakrętka M12 DIN 985		10
28	ŚRUBA M12 X 1.75 X 30 DIN 933		2
29	Zawlecza 3,2x36 DIN 94		1
30	śruba M14x50 din 933		2
31	podkładka M14 DIN 125		14
32	nakrętka M14 DIN 985		3
33	śruba M14x2.0x80 DIN 931		1
34	nakrętka M8 DIN 985		1
35	NAKRĘTKA M6 DIN 934		4
36	ŚRUBA M8 X 1.25 X 30 DIN 933		4
37	DIN 471 Z20		2
38	seger zewnętrzny Fi20 DIN 471		3
39	Kołek fi8 x 30 DIN 1481		2
40	seger zewnętrzny Fi40 DIN 471		2
41	ŚRUBA M10 X 1.5 X 16 DIN 933		2
42	śruba M8x1.25 L60 DIN 912		1
43	Gałka M10		2
44	KROCIEC S1 PRZELOTOWY KOMPLETNY (AP13S1.61)		4
45	ZA.MTS2-18		1
46	ZA.MTS2-21		1
47	kostka pod gniazda		4
48	smarownicza M6 DIN 71412		2
49	ZA.MTS2-1400.68-00-01		1
50	uchwyt przewodow		4
51	uchwyt_do_przewodow_gora		4
52	uchwyt_do_przewodow_nakladka		4

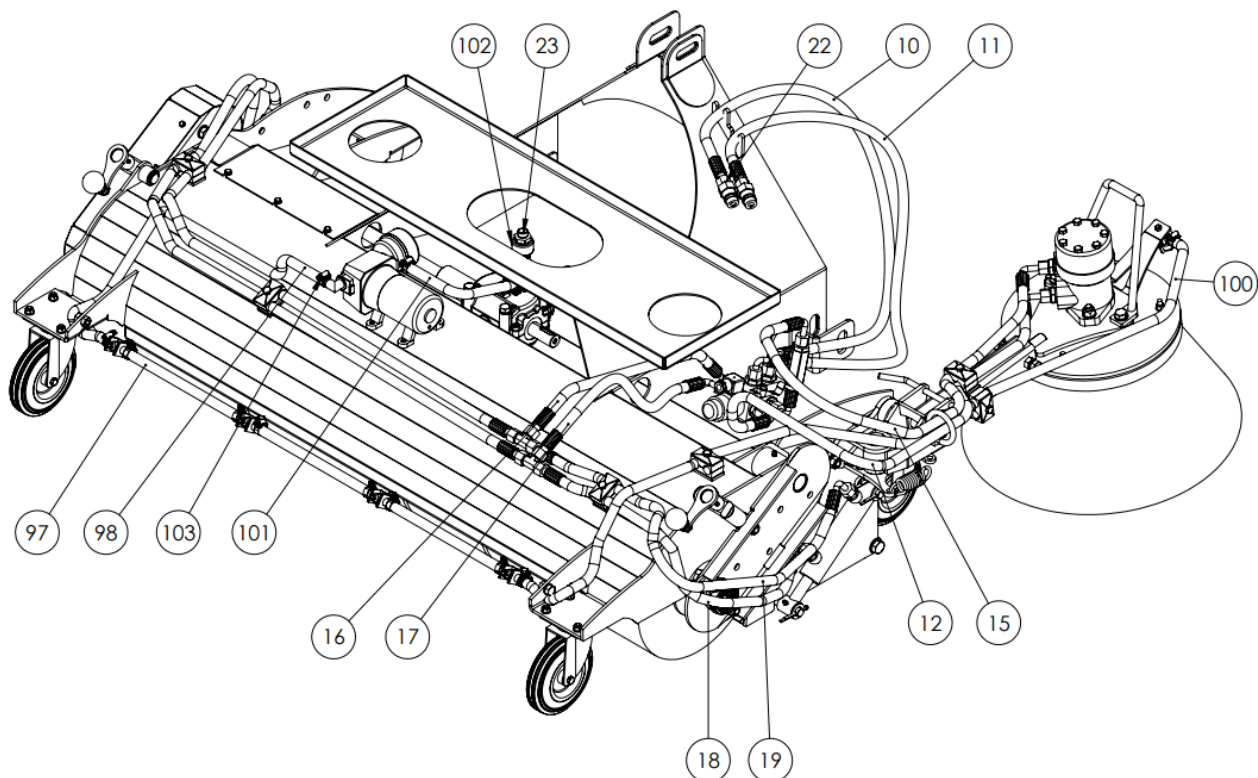
ZA.MTS2-2



ZA.MTS2-2

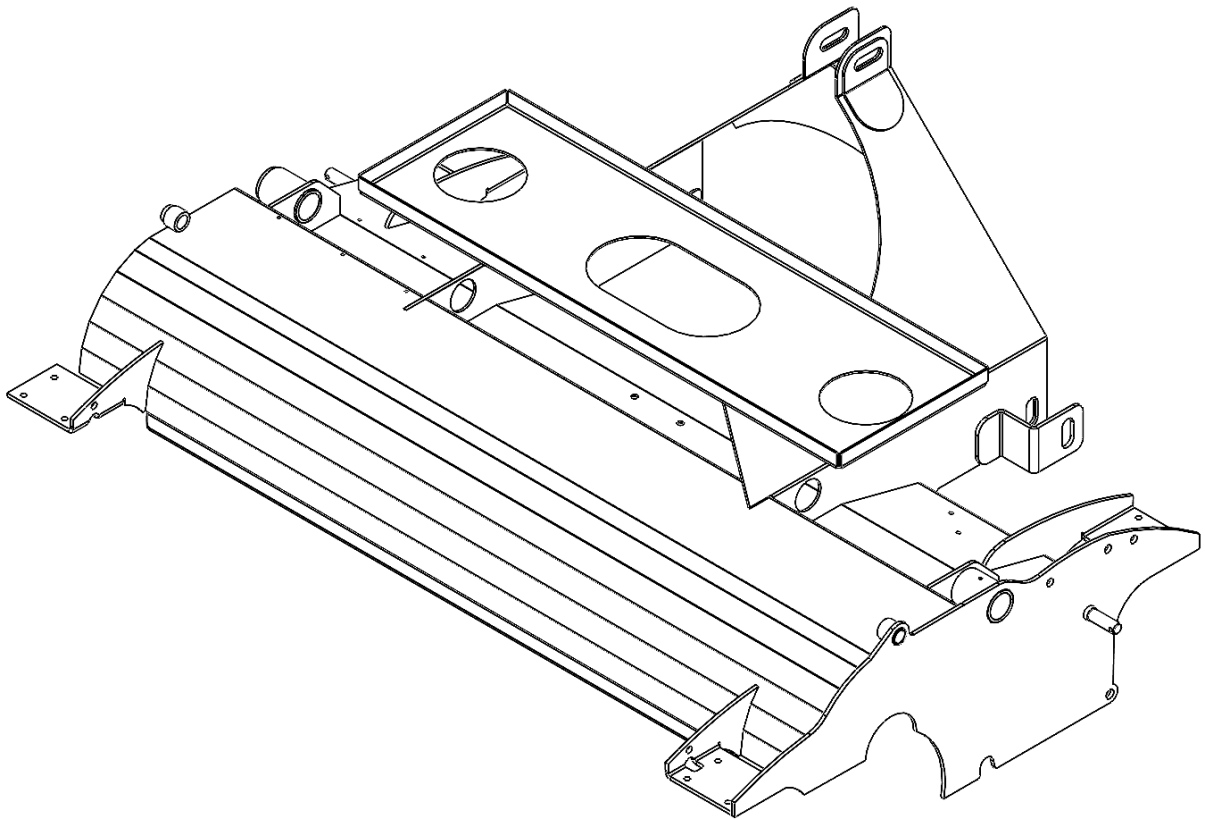
NR ELEMENTU	NUMER CZĘŚCI	OPIS	ILOŚĆ
1	ZA.MTS2-17		1
2	ZA.MTS2-14		1
3	ZA.MTS2-16		1
4	ZA.MTS2-15		1
5	Sworzeń fi 30x83 T-O fi7		1
6	Sworzeń fi20x82		1
7	Szczotka boczna		1
8	ZA.MTS2-1400.55-08-01		1
9	ZA.MTS2-1400.56-00-01		1
10	Silnik hydrauliczny		1
11	ZA.MTS2-1400.67-00-01		1
12	ZA.MTS2-21		1
13	uchwyt przewodow		2
14	uchwyt_do_przewodow_nakladka		2
15	odbój fi50x20		1
16	Podkładka M10 DIN 125		1
17	Nakrętka M10 DIN 934		1
18	Podkładka M30 DIN 125		1
19	Zawlecza 6,3x63 DIN 94		1
20	smarownicza M6 DIN 71412		2
21	ŚRUBA M8 X 1.25 X 30 DIN 933		3
22	ŚRUBA m10 x 1.5 x 40 DIN 933		1
23	ŚRUBA M12 X 1.75 X 30 DIN 933		2
24	ŚRUBA M12 X 1.75 X 50 DIN 933		2
25	podkładka M12 DIN 125		8
26	Nakrętka M12 DIN 985		4
27	ZA.MTS2-1400.69-00-01		1
28	zawlecza 3 GN 1024 E		1
29	podkładka M20 DIN 125		1
30	Zawlecza 3,2x36 DIN 94		1
31	ŚRUBA M12 X 1.75 X 35 DIN 933		2
32	KROCIEC S1 KONCOWY KOMPLETNY (AP13S1.62)		1
33	NAKRĘTKA M6 DIN 934		1
34	podkładka M8 DIN 125		3
35	nakrętka M8 DIN 985		3
36	podkładka posz M12 DIN 9021		1
37	podkładka posz M8 DIN 9021		1
38	REDUKCJA_1-2"xM18		2
39	sprężyna L95 D30 d5,3 DIN 2097		1
40	uchwyt_do_przewodow_gora		2
41	Wpust przyrmatyczny 8x7x32 DIN 6885		1

ZA.MTS2 Przewody

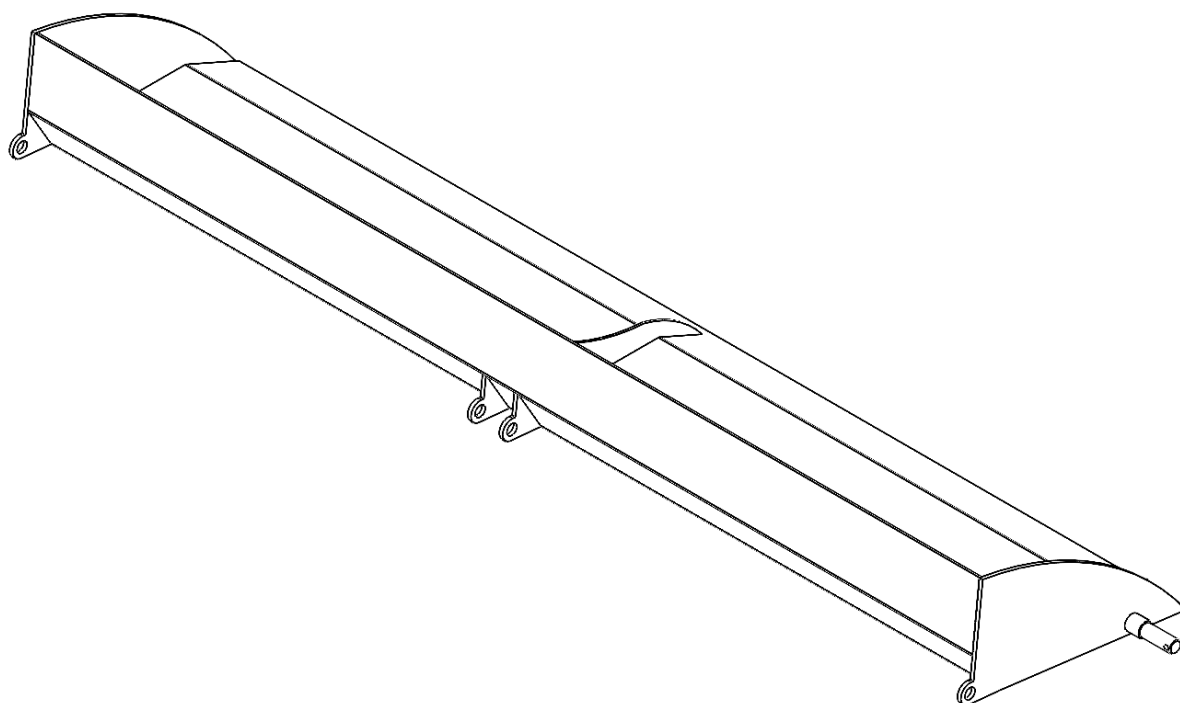


NR ELEMENTU	NUMER CZĘŚCI	OPIS	ILOŚĆ
10	P11-P12 M18x1,5 DN10 IISN L1050		1
11	P11-P12 M18x1,5 DN10 IISN L1050 2		1
12	P12-P12 M18x1,5 DN10 IISN L1050		1
15	P12-P12 M18x1,5 DN10 IISN L1050 2		1
16	P11-P12 M18x1,5 DN10 IISN L400		1
17	P11-P12 M18x1,5 DN10 IISN L400 2		1
18	P11-P12 M18x1,5 DN10 IISN L650		1
19	P11-P12 M18x1,5 DN10 IISN L850		1
22	SZYBKOZŁACZE-MESKIE KROTKIE		2
23	REDUKCJA 1-2xM18x1,5		2
97	ZA.MTS2-1400.65-00-04	L285	3
98	ZA.MTS2-1400.66-00-01	L810	1
100	ZA.MTS2-1400.70-00-01	L1700	1
101	ZA.MTS2-1400.71-00-01	L330	1
102	Szybkozłączka na kran 1-2 GW		1
103	Opaska zaciskowa skręcana W2 DIN 3017		12

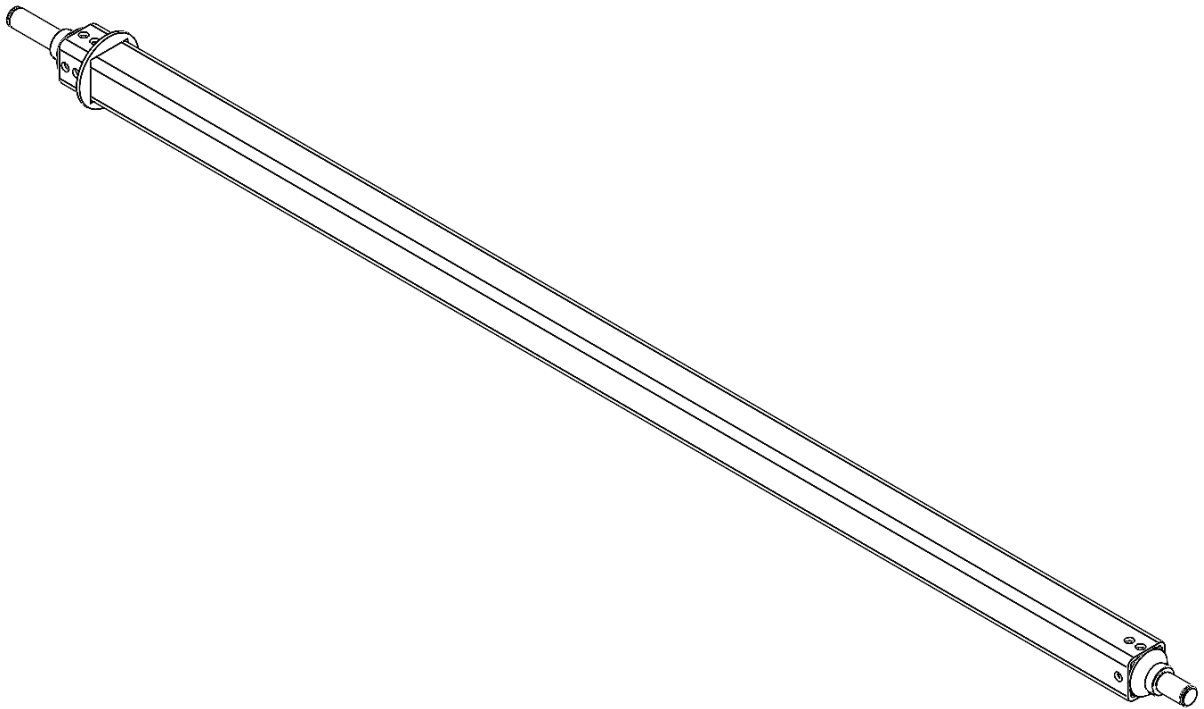
ZA.MTS2 obudowa



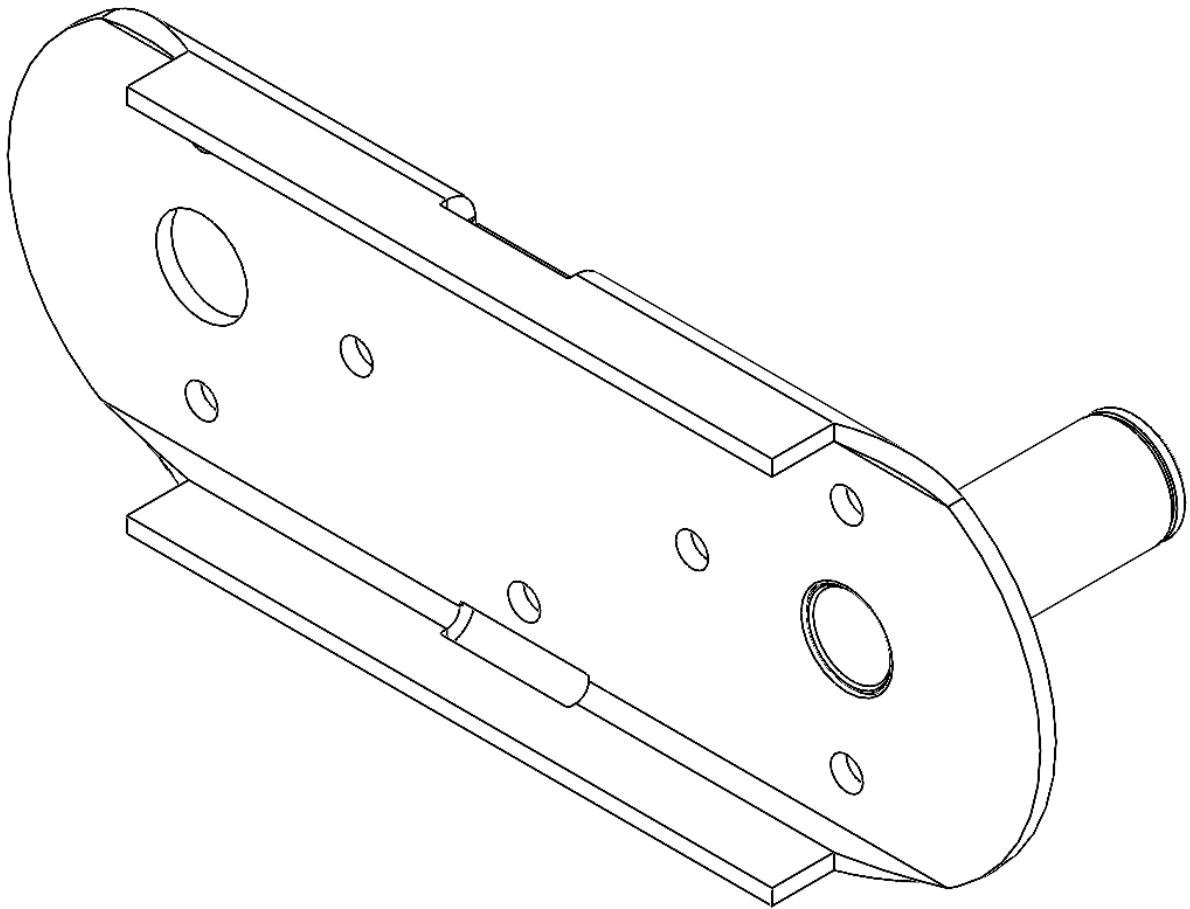
ZA.MTS2 klapa



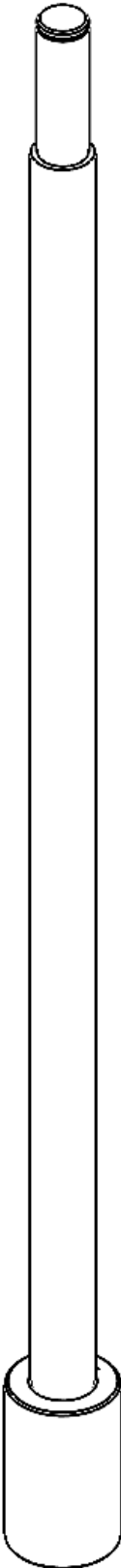
ZA.MTS2 sztyca



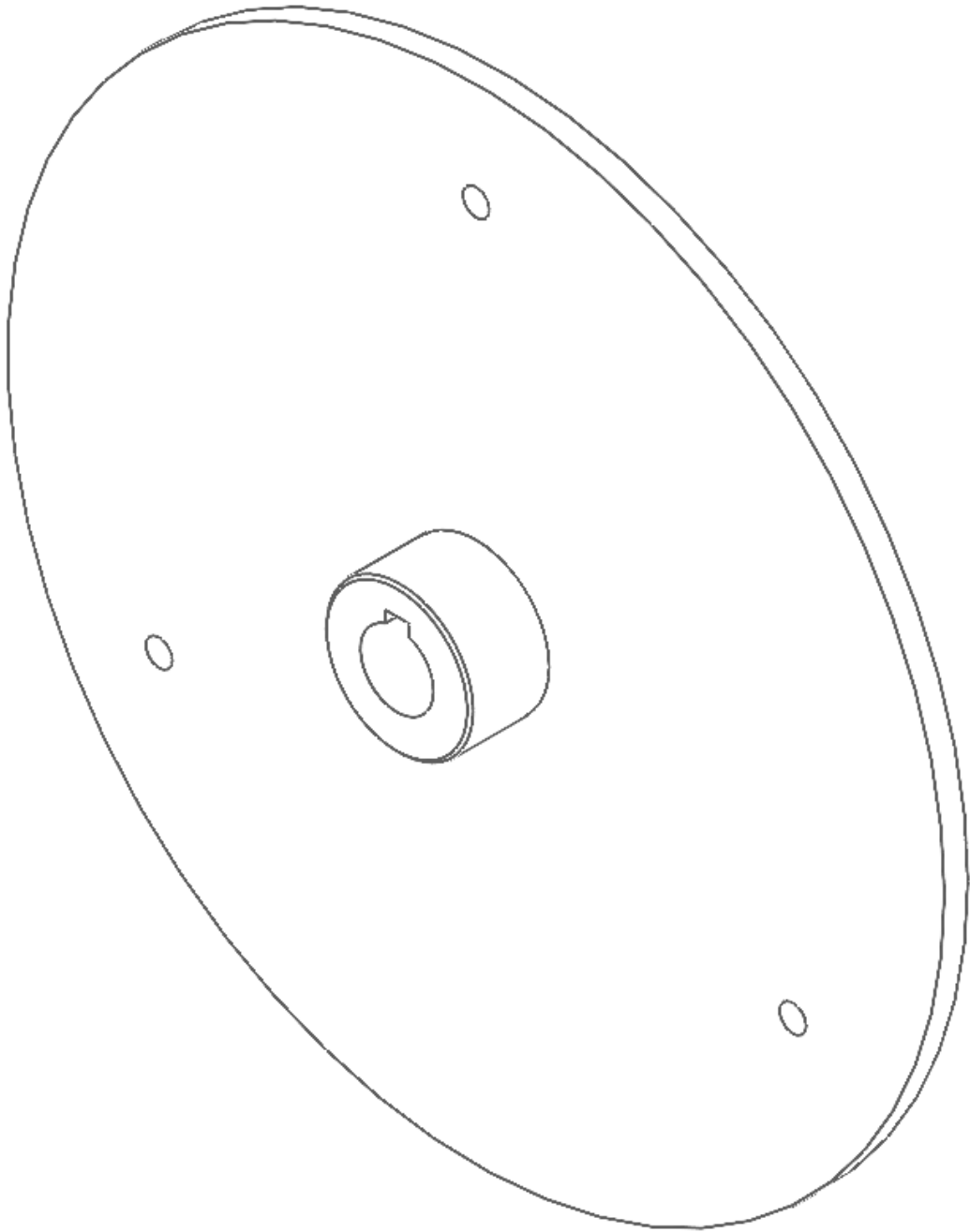
ZA.MTS2-08



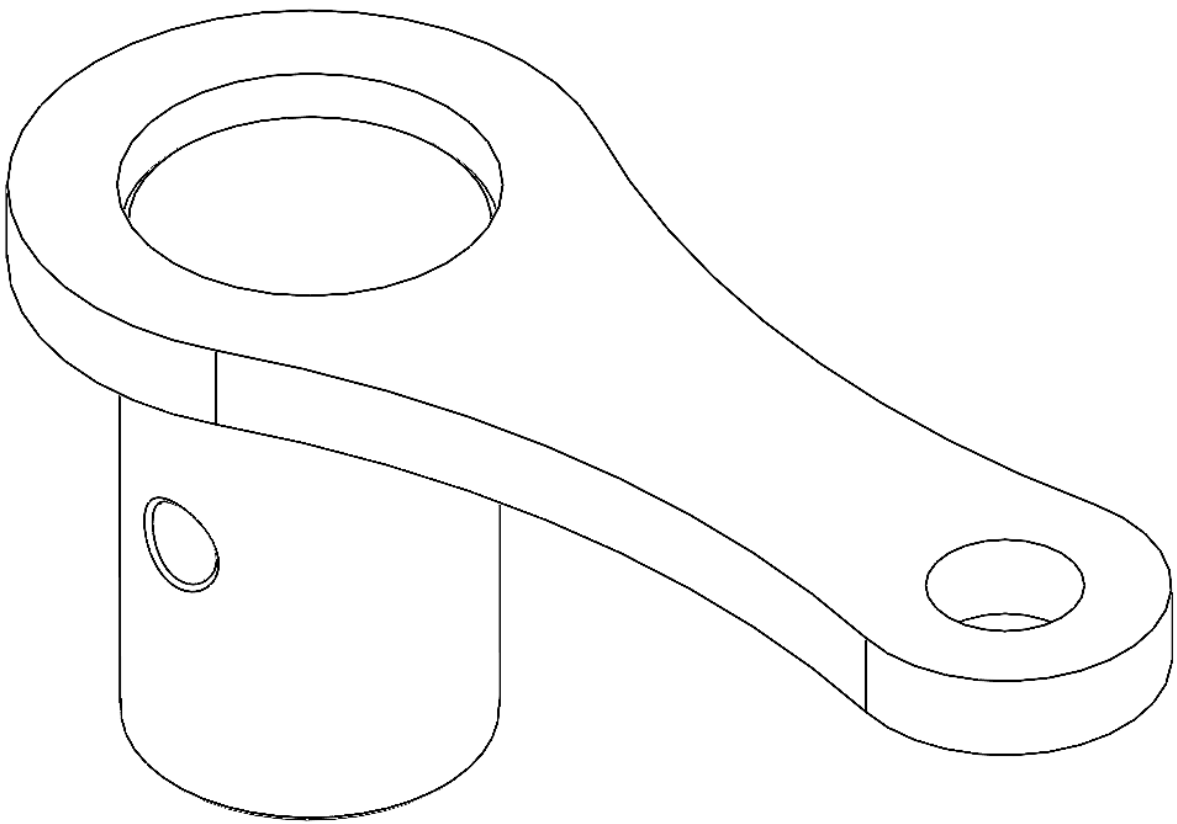
ZA.MTS2-9



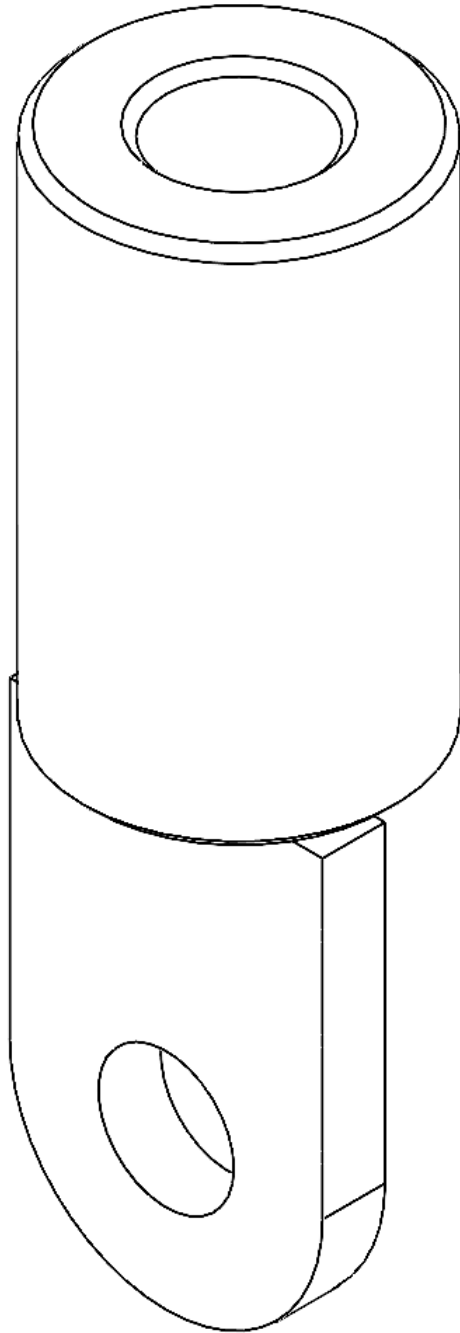
ZA.MTS2-11



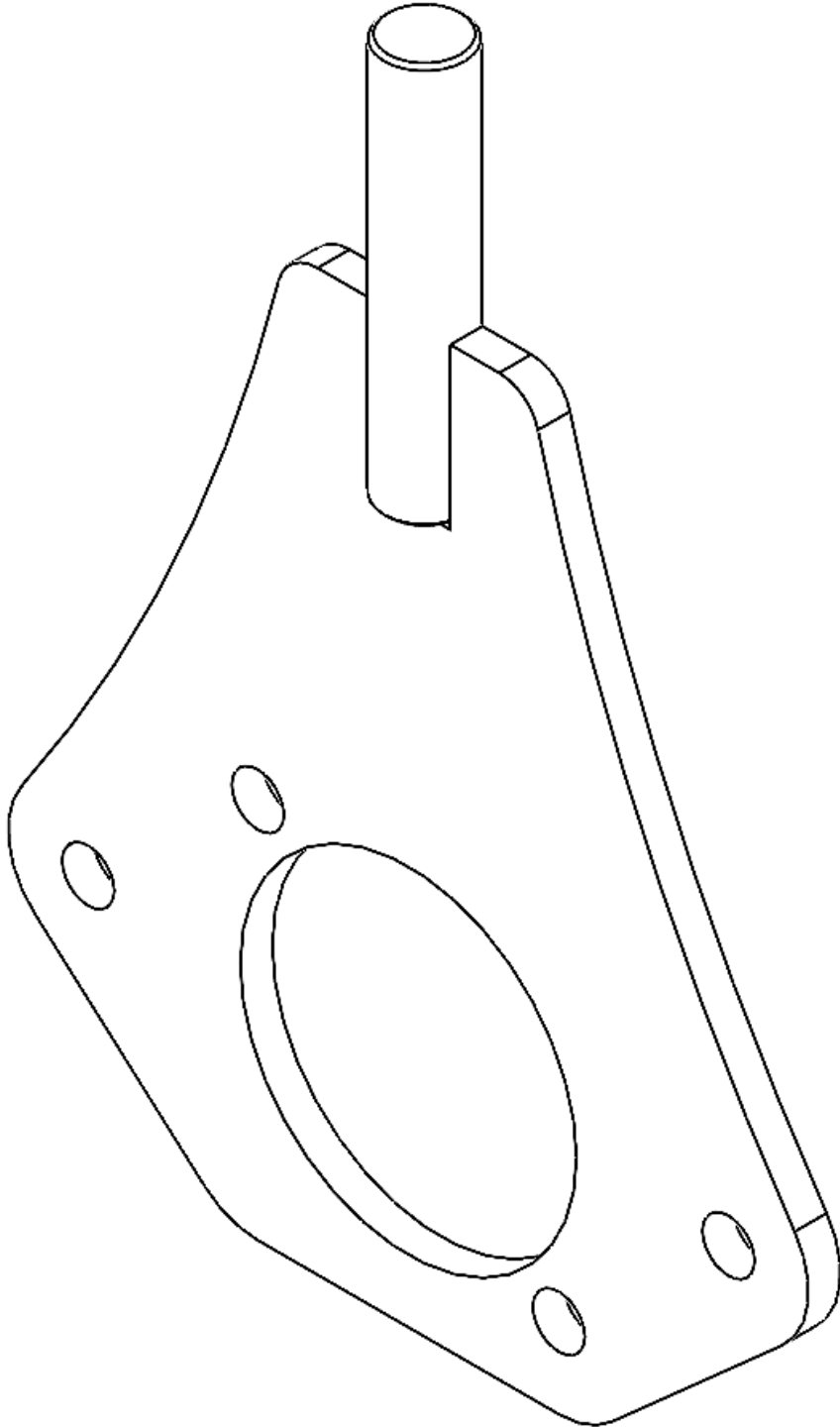
ZA.MTS2-12



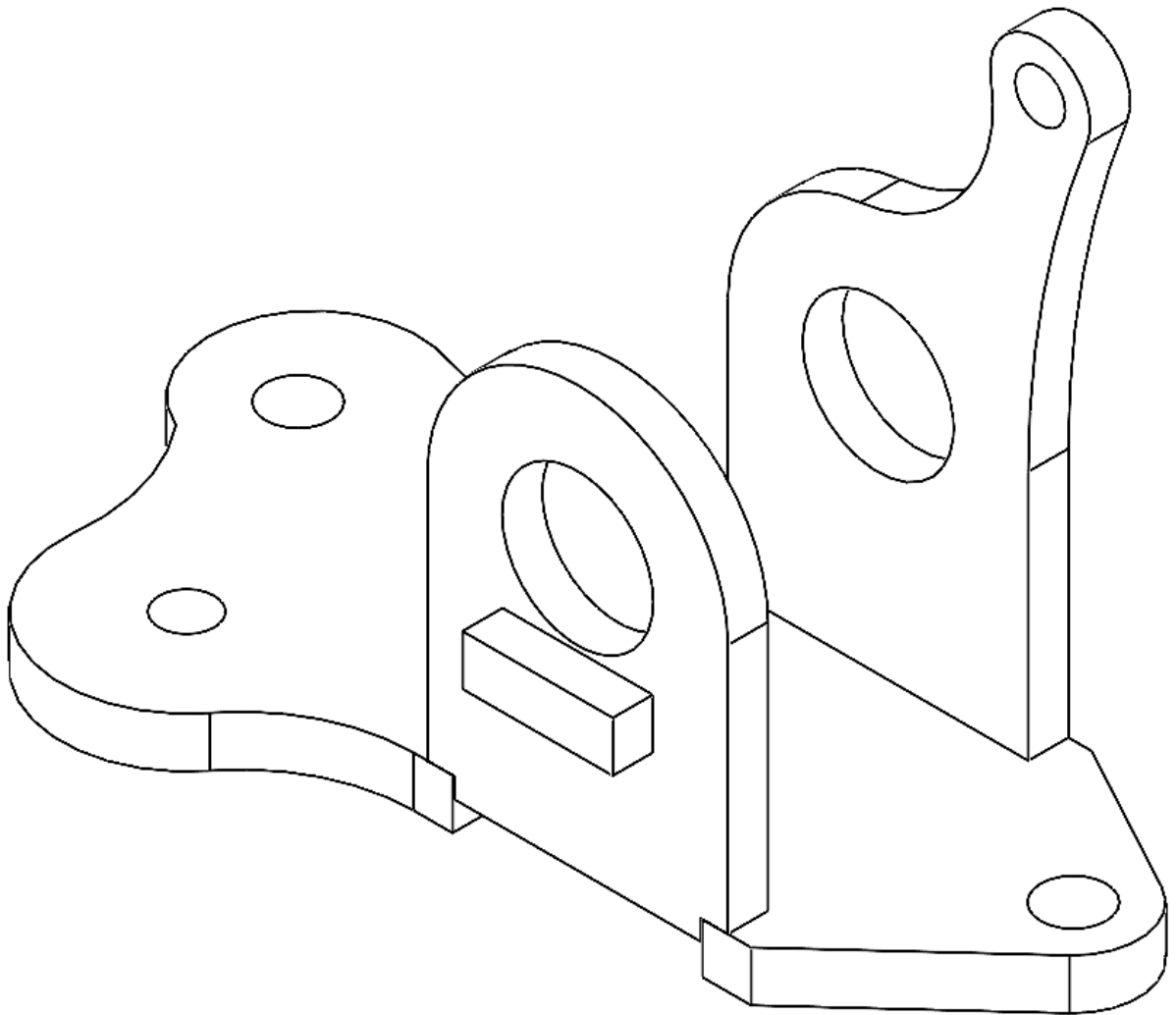
ZA.MTS2-13



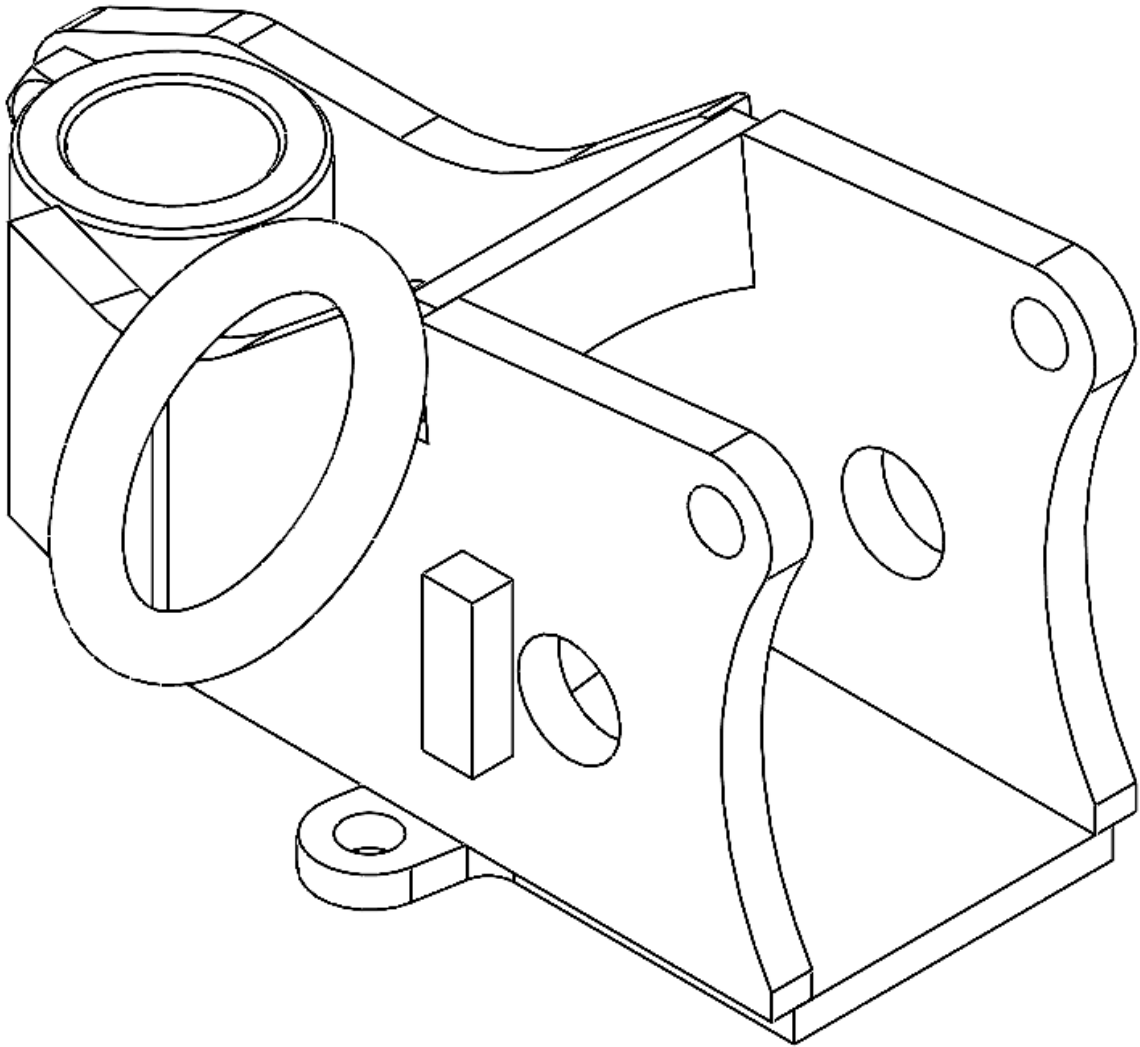
ZA.MTS2-14



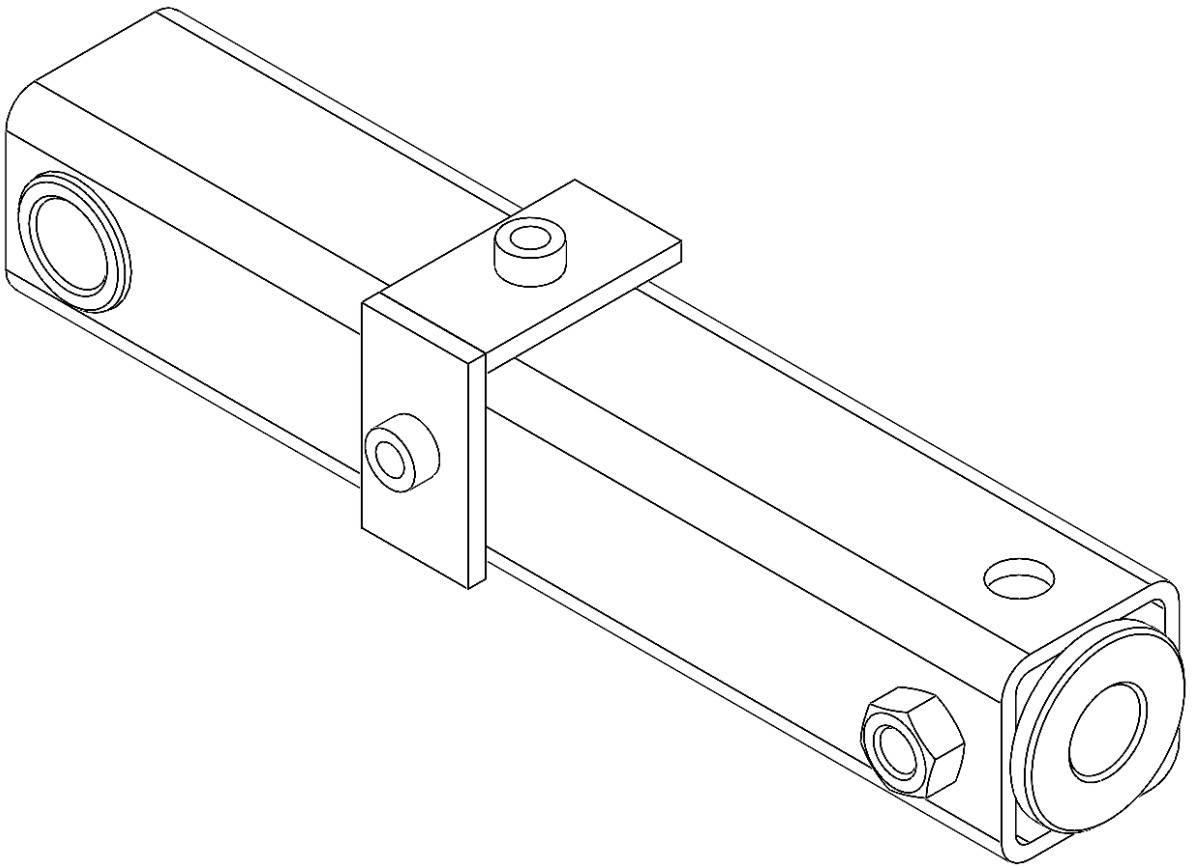
ZA.MTS2-15



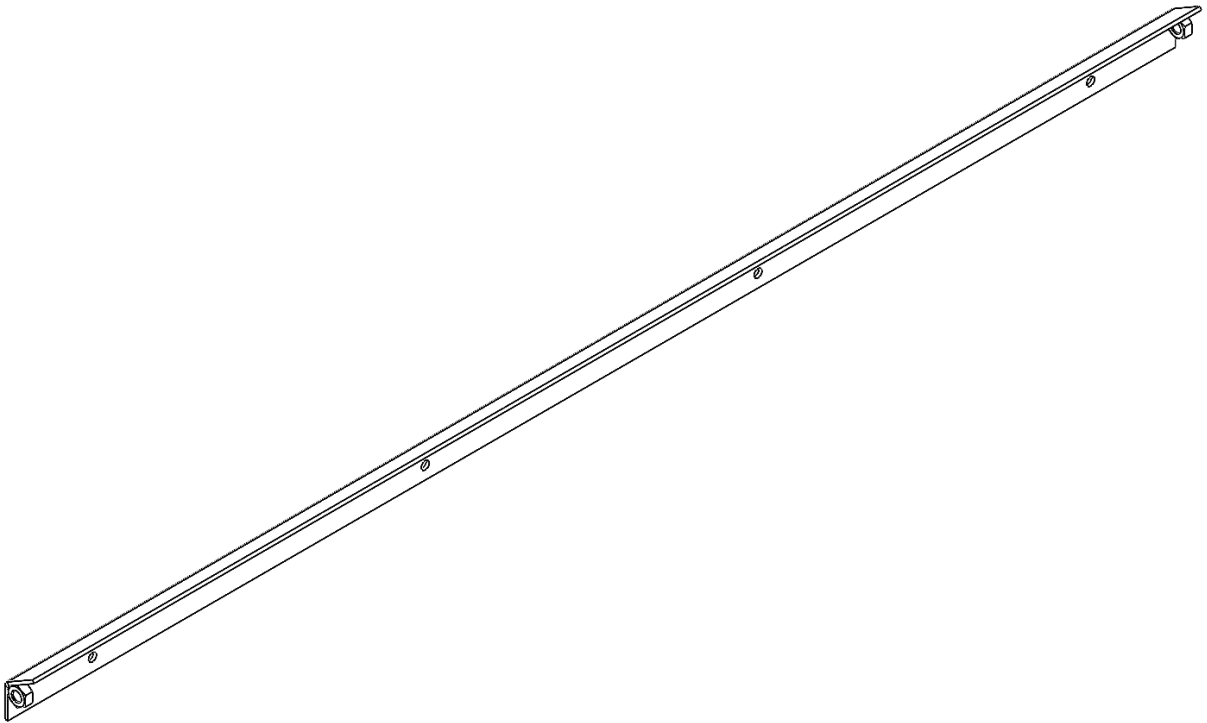
ZA.MTS2-16



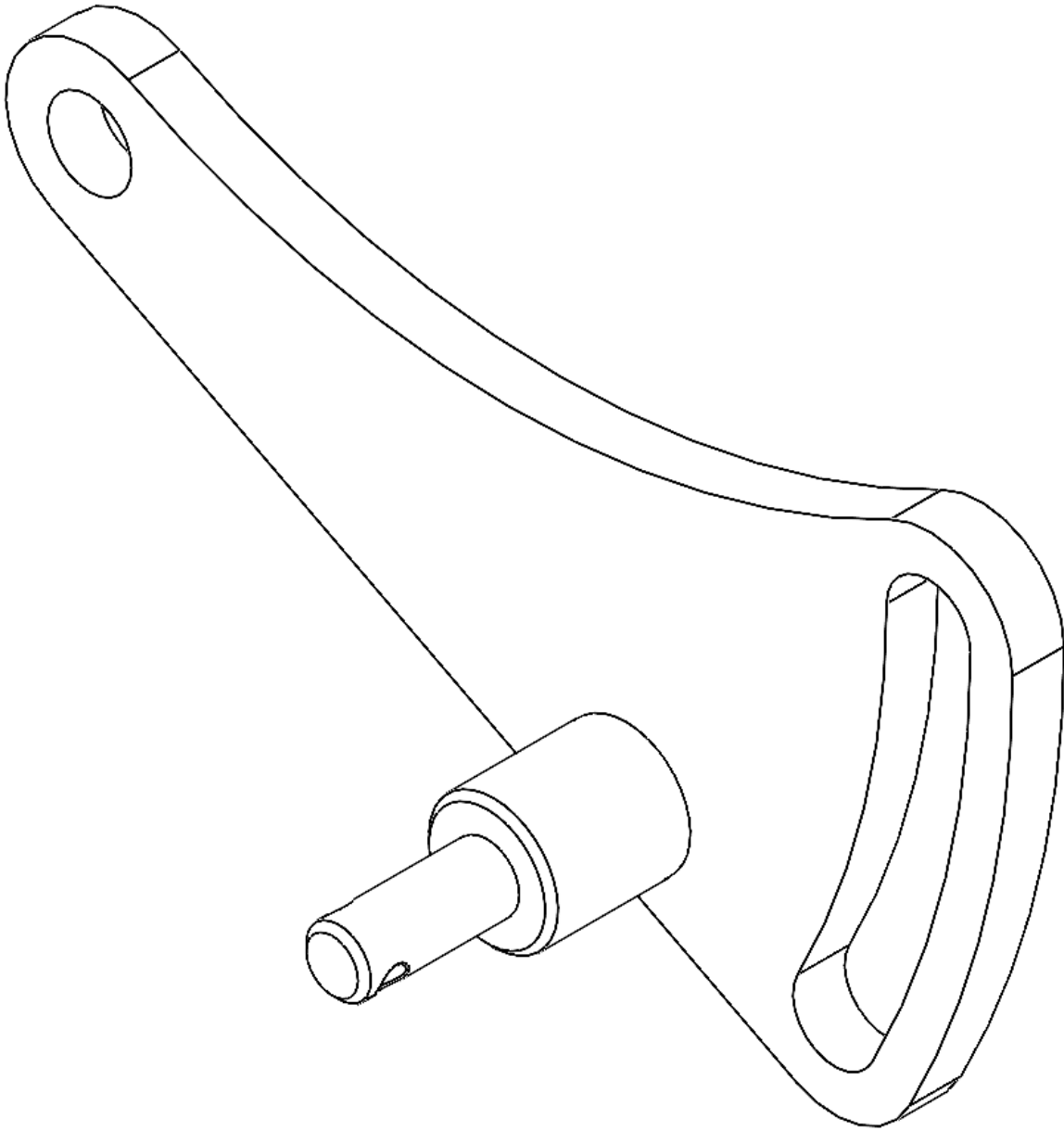
ZA.MTS2-17



ZA.MTS2-18



ZA.MTS2-20



ZA.MTS2-21

