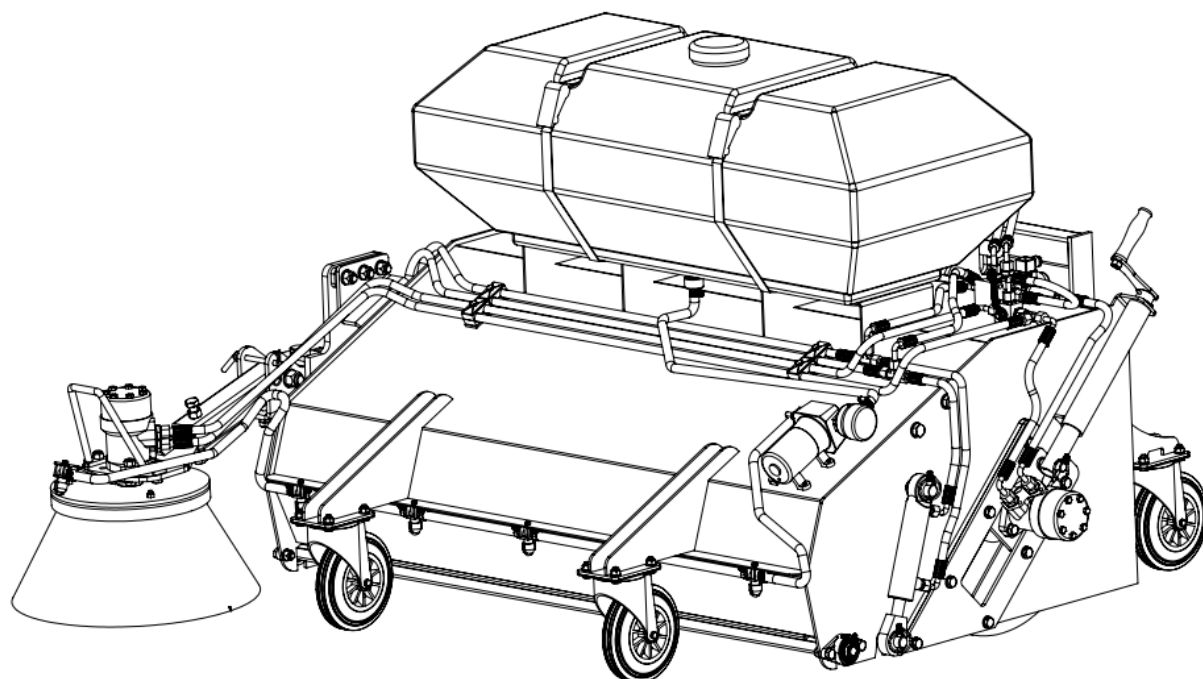


METAL-TECHNIK

PRODUCENT MASZYN ROLNICZYCH I KOMUNALNYCH

KATALOG CZĘŚCI ZAMIENNYCH ZAMIATARKI MT1 1400



METAL-TECHNIK

PRODUCENT MASZYN ROLNICZYCH I KOMUNALNYCH

Gańkówka 12, 18-413 Miastkowo

Biuro Obsługi Klienta:

+48 662 004 976,

zamowienia@metal-technik.com

Reklamacje:

+48 668 873 759,

reklamacje@metal-technik.com

Informacja Techniczna:

+48 883 379 808,

+48 722 107 203,

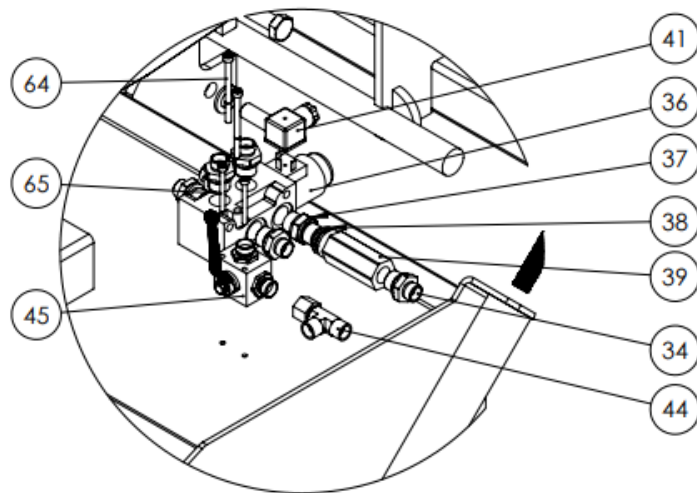
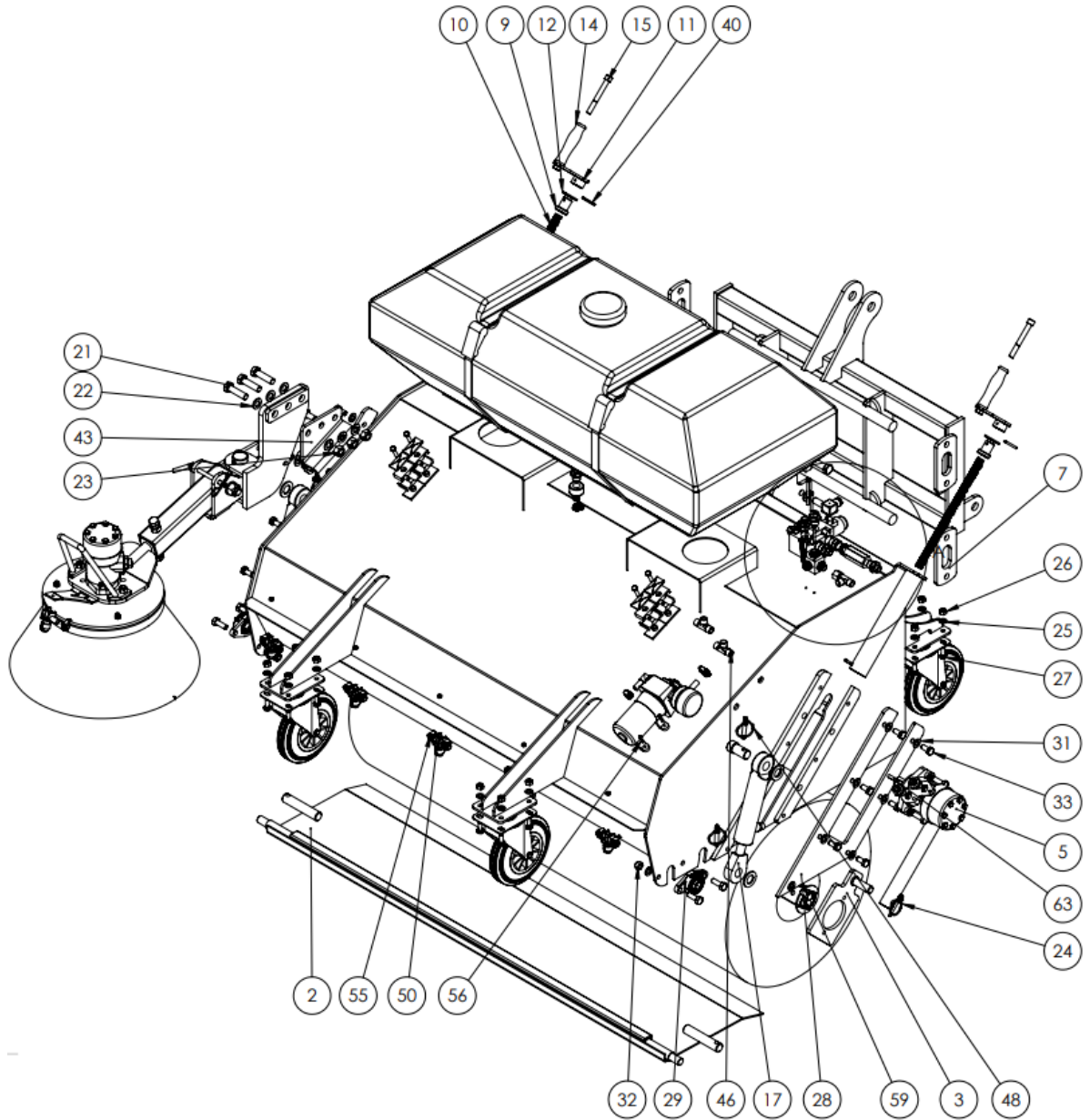
technolog@metal-technik.com

technolog1@metal-technik.com

Serwis:

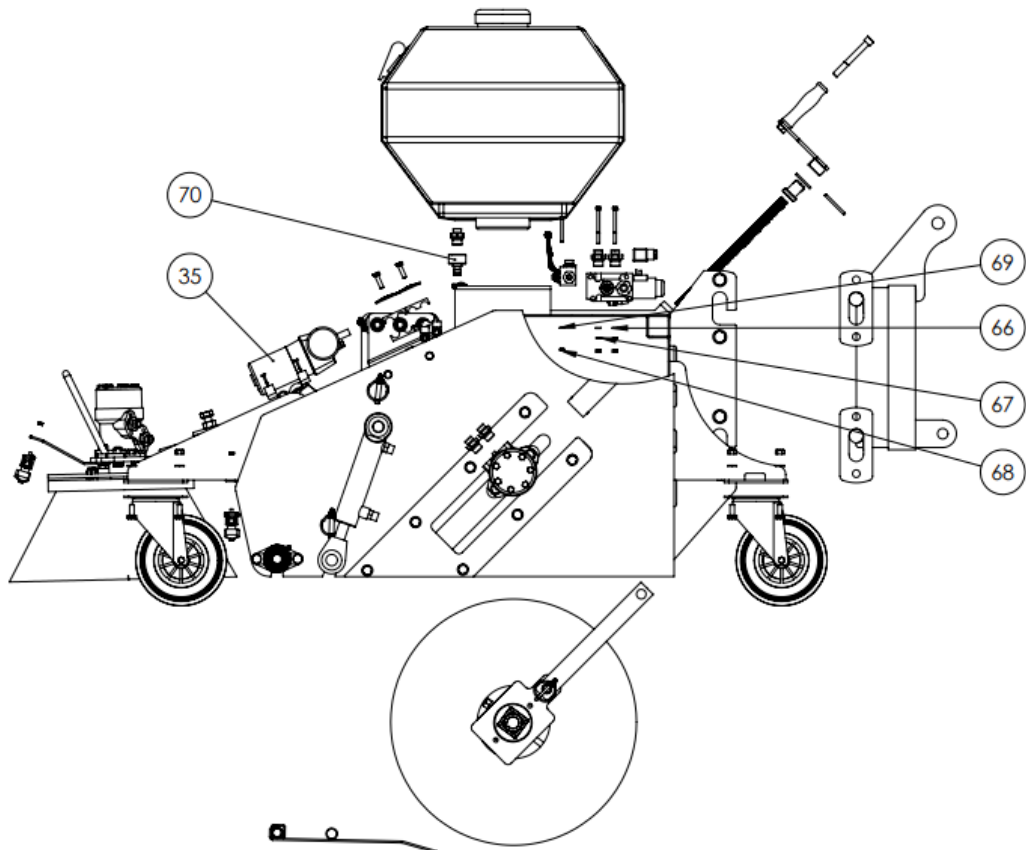
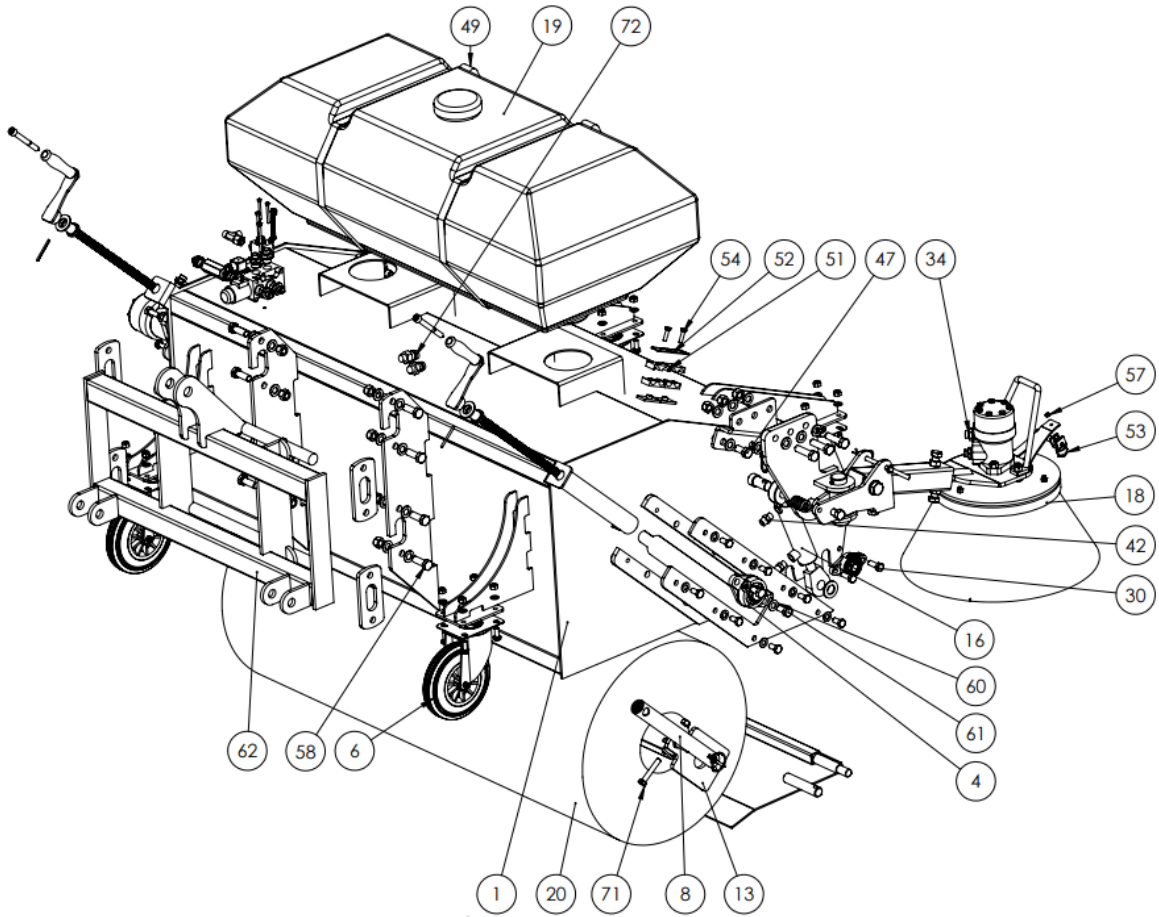
+48 601 912 164

ZA.MT1-1400



SZCZEGÓŁ A
SKALA 1 : 5

ZA.MT1-1400



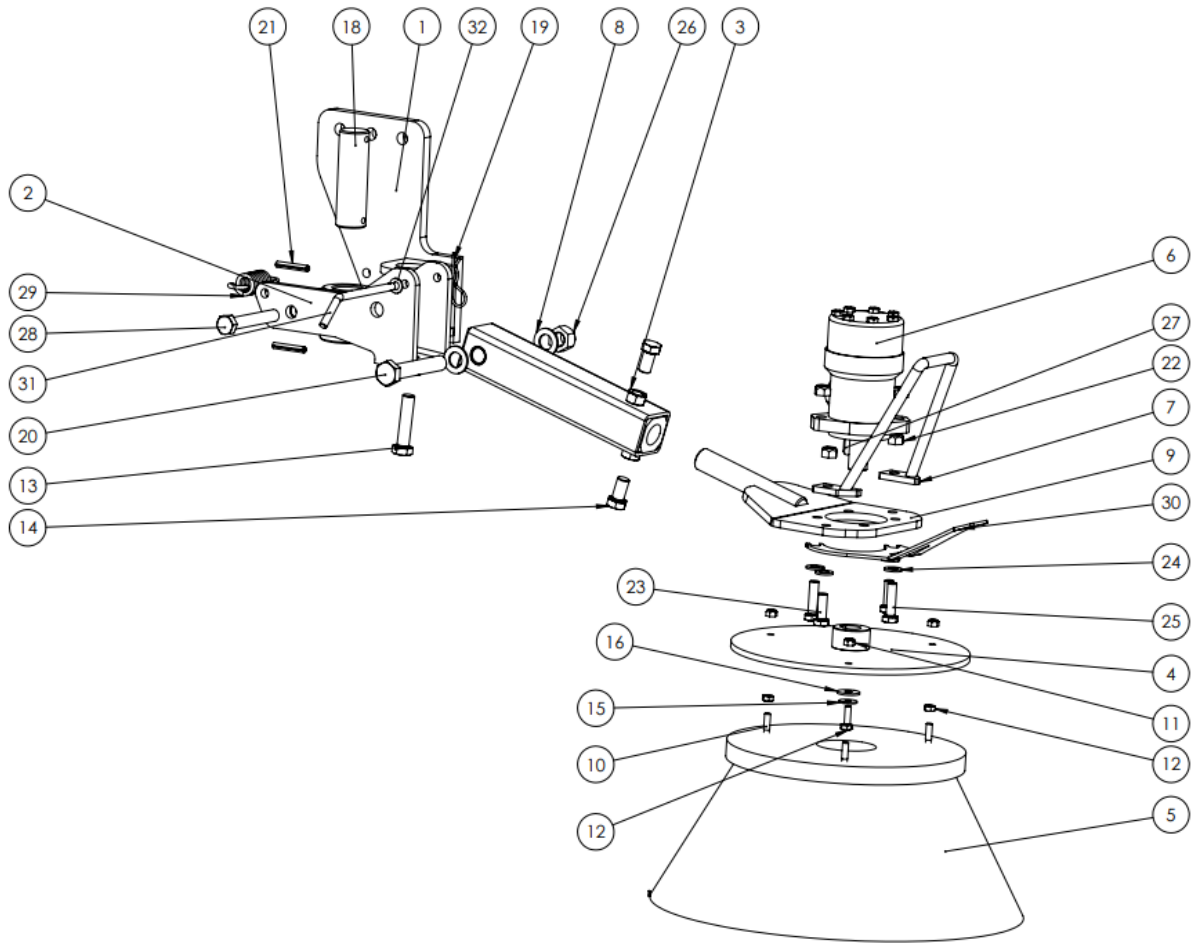
ZA.MT1-1400

NR ELEMENTU	NUMER CZĘŚCI	OPIS	ILOŚĆ
1	ZA.MT1-1400.04		1
2	ZA.MT1-1400.01		1
3	ZA.MT1-1400.11		1
4	UCFL 206		1
5	Silnik hydrauliczny		1
6	koło 62A		4
7	ZA.MT1-1400.20-10-04		4
8	ZA.MT1-1400.10		2
9	ZA.MT1-1400.32-00-02		2
10	ZA.MT1-1400.44-00-02		2
11	ZA.MT1-1400.12		2
12	podkładka M24 DIN 125		6
13	ZA.MT1-1400.13		1
14	Rączka fasonowa RK36.116		2
15	śruba M12x1.25 L100 DIN 912		2
16	Cylinder 40.22.100		2
17	SIŁOWNIK		2
18	ZA.MT1-1400.SZ.B		1
19	ZA.MT1-zbiornik wody		1
20	ZA.MT1-1400.szczotka		1
21	śruba M16 x 2 x 60 DIN 933		3
22	podkładka M16 DIN 125		24
23	nakrętka M16 DIN 985		11
24	zawlecza fi 6x45 DIN 11023		2
25	podkładka M10 DIN 125		16
26	nakrętka M10 DIN 985		16
27	śruba M10x1.5x25 DIN 933		16
28	ZA.MT1-1400.13-08-02		2
29	UCFL204		2
30	ŚRUBA M12 X 1.75 X 35 DIN 933		6
31	Podkładka M12 DIN 125		20
32	nakrętka M12 DIN 985		5
33	ŚRUBA M12 X 1.75 X 25 DIN 933		14
34	REDUKCJA 1-2xM18x1,5		11
35	GEOPUMP 2,4-12,5		1
36	ELEKTROZAWOR BADENSTNOST		1
37	Przyłącze 1-2		1
38	PODKŁADKA MET_GUM 1-2		1

ZA.MT1-1400

NR ELEMENTU	NUMER CZĘŚCI	OPIS	ILOŚĆ
39	ZAWOR_ZWROTNY_VU1-2"		1
40	kołek fi5x60 DIN 1481		2
41	WTYK ELEKTROZAWORU		1
42	REDUKCJA M16- M18		4
43	ZA.MT1-1400.30-08-01		1
44	TRÓJNIK ABB M18		1
45	zawór kulowy BBB M18		1
46	TRÓJNIK BBB M18		2
47	śruba m16 x 2 x 35 DIN 933		2
48	zawlecza fi 10x45 DIN 11023		4
49	ZA.MT1 ,pas mocujący		2
50	KROCIEC S1 PRZELOTOWY KOMPLETNY (AP13S1.61)		5
51	mocowanie przewodu		8
52	uchwyt_do_przewodow_nakładka		4
53	KROCIEC S1 KONCOWY KOMPLETNY (AP13S1.62)		1
54	ŚRUBA M8 X 1.25 X 30 DIN 933		4
55	Opaska zaciskowa skręcana W2 DIN 3017		14
56	Wkręt samowiercący 3,5x25 DIN 7504		4
57	NAKRĘTKA M6 DIN 934		8
58	ŚRUBA M16 X 2 X 45 DIN 933		8
59	ZA.MT1-1400.15 sztyca		1
60	podkładka M14 DIN 125		2
61	ŚRUBA M14 X 2 X 30 DIN 933		2
62	ZA.MT1-1400.02 tuz		1
63	wpust A 8x7x32		1
64	śruba M6x1 L75 DIN 912		2
65	śruba M5x1 L50 DIN 912		2
66	podkładka M6 DIN 125		2
67	podkładka M6 DIN 127		2
68	NAKRĘTKA M5 DIN 934		2
69	PODKŁADKA M5 DIN 125		2
70	Szybkozłączka na kran 1-2 GW		1
71	śruba M12x1,75 L70 DIN 931 8.8		1
72	SZYBKOSZCZĄCZE-MESKIE KROTKIE		2

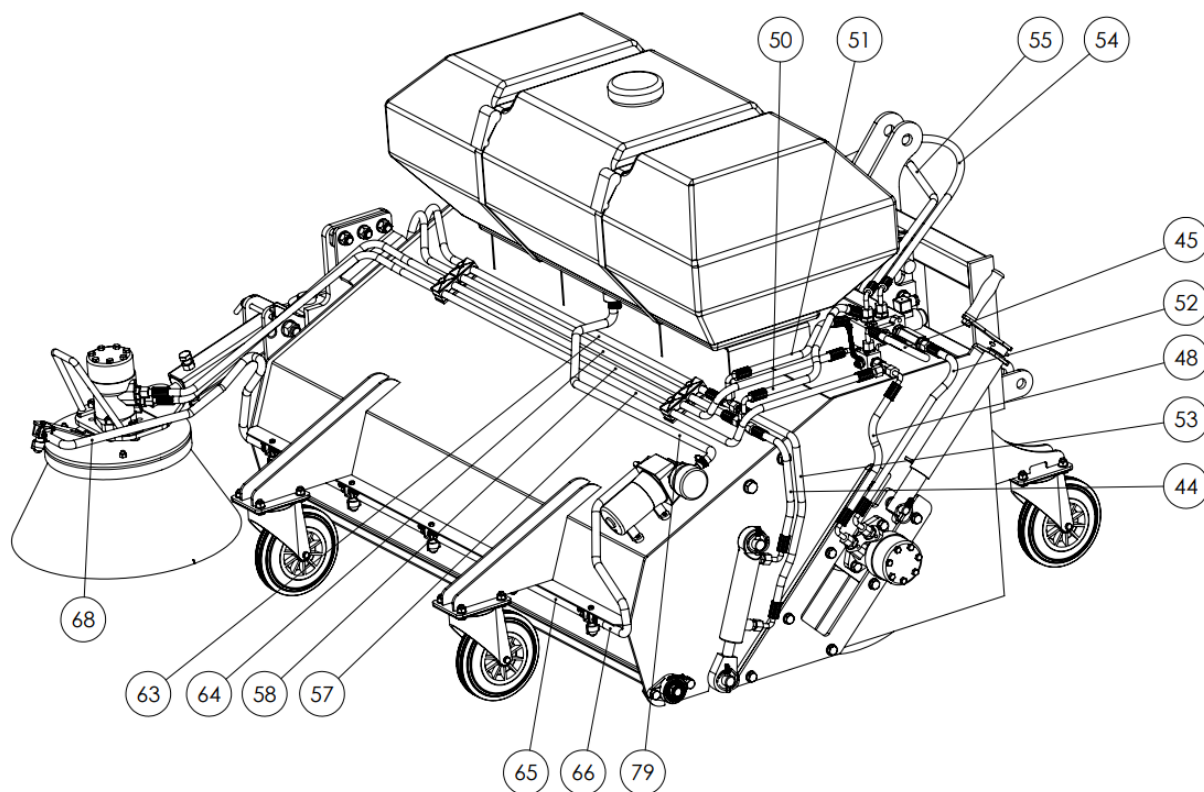
ZA.MT1-1400.SZ.B



ZA.MT1-1400.SZ.B

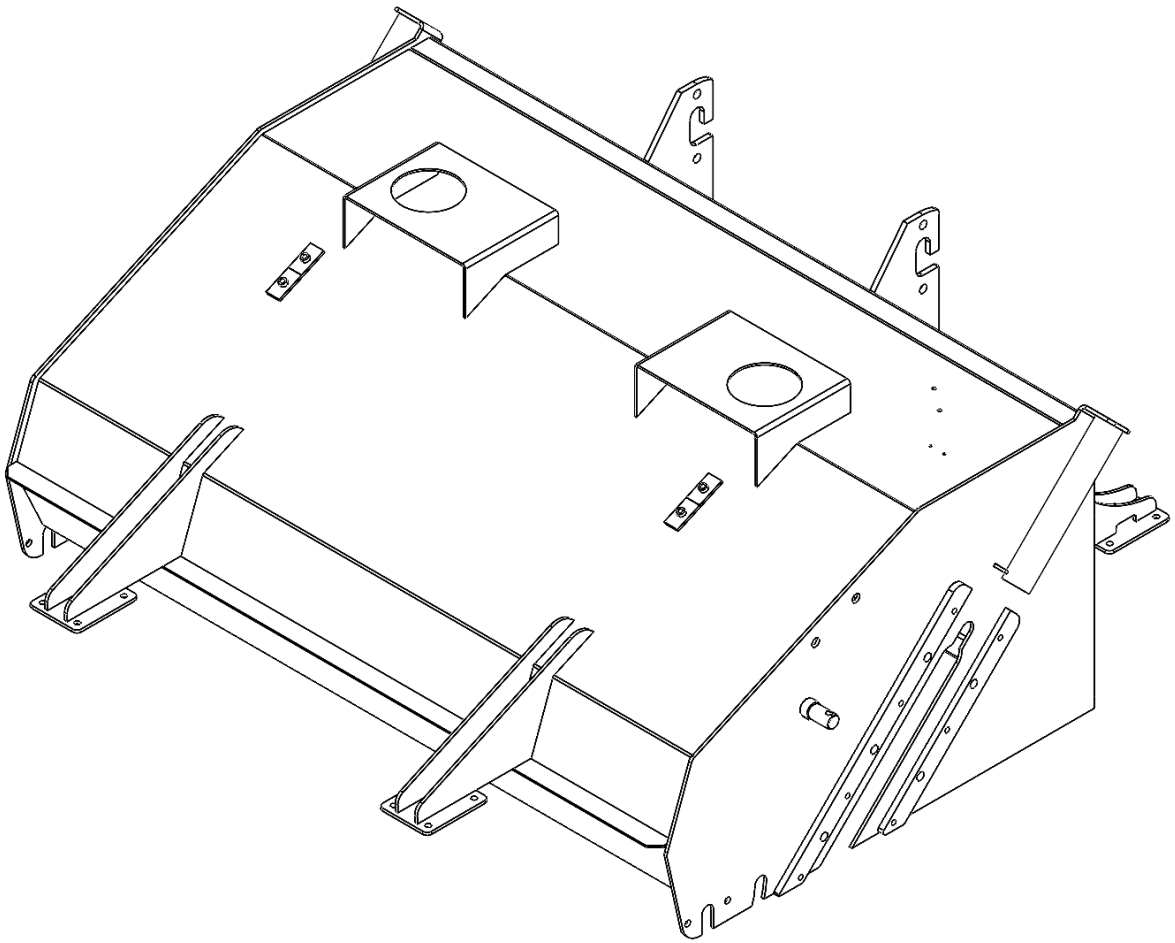
NR ELEMENTU	NUMER CZĘŚCI	OPIS	ILOŚĆ
1	SZ.B.01		1
2	SZ.B.02		1
3	SZ.B.03		1
4	SZ.B.04		1
5	SZ.B.05		1
6	Silnik hydrauliczny		1
7	SZ.B.07		1
8	podkładka M20 DIN 125		2
9	SZ.B.09		1
10	śruba M8x50 DIN 603		3
11	nakrętka M8x1,25 DIN 985		3
12	NAKRĘTKA M8 DIN 934		3
13	śruba M16x70 DIN 933		1
14	śruba M16x30 DIN 933		2
15	podkładka M8 DIN 9021.		1
16	podkładka M10 DIN 9021		1
17	śruba M8x25 DIN 933		1
18	SZ.B.10		1
19	zawlecza 3 GN 1024 E		1
20	śruba M20x120 DIN 933		1
21	kołek 8x50 DIN 1481		2
22	nakrętka M12x1,75 DIN 985		4
23	śruba M12x35 DIN 933		2
24	Podkładka M12 DIN 125		4
25	śruba M12x45 DIN 933		2
26	nakrętka M20x2,5 DIN 985.		1
27	wpust A 8x7x32		1
28	śruba m16 x 2 x 110 dln 933		1
29	sprężyna L95 D30 d5,3 DIN 2097		1
30	ZA.MT1-1400.37-00-01		1
31	SZ.B.08.01.00.01		1
32	podkładka M10 DIN 125		1

ZA.MT1-1400 Przewody

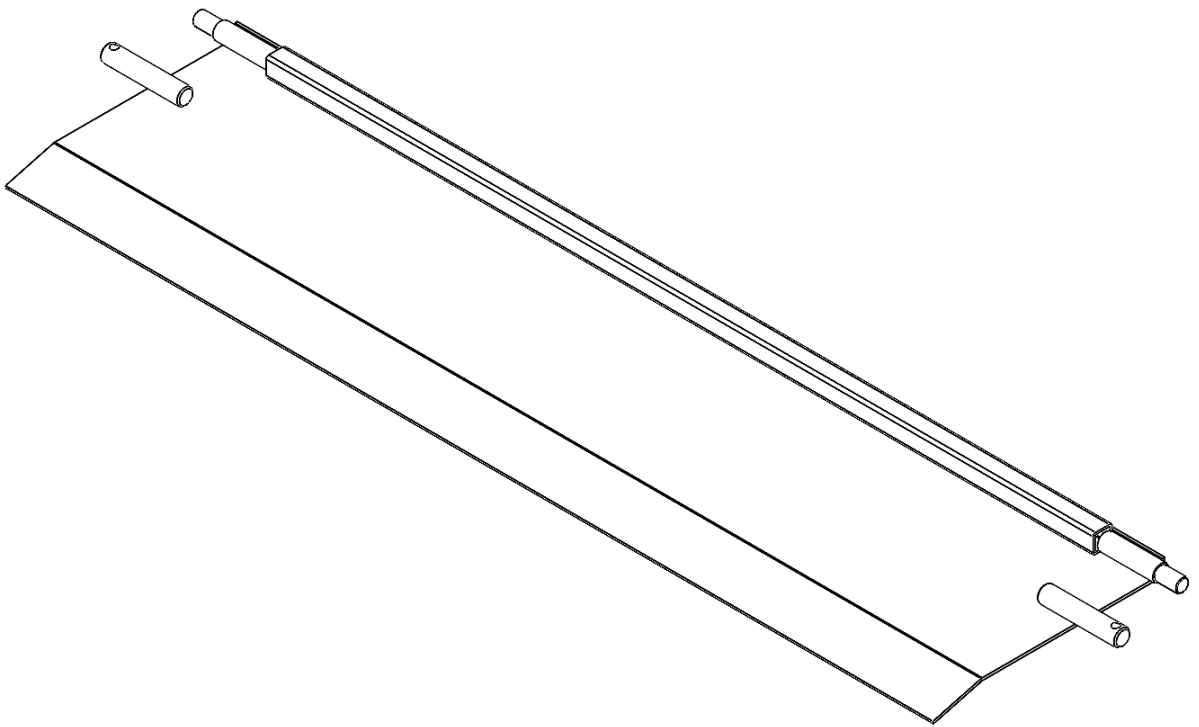


NR ELEMENTU	NUMER CZĘŚCI	OPIS	ILOŚĆ
44	P11-P12 M18X1,5 DN10 1SN L400		1
45	P11-P12 M18X1,5 DN10 1SN L400 2		1
48	P12-P12 M18X1,5 DN10 1SN L400		1
50	P12-P12 M18X1,5 DN10 1SN L400 2		1
51	P12-P12 M18X1,5 DN10 1SN L400 3		1
52	P11-P12 M18X1,5 DN10 1SN L650		1
53	P11-P12 M18X1,5 DN10 1SN L650 2		1
54	P11-P12 M18X1,5 DN10 1SN L1400		1
55	P11-P12 M18X1,5 DN10 1SN L1400 2		1
57	P11-P11 M18X1,5 DN10 1SN L2400		1
58	P11-P12 M18X1,5 DN10 1SN L2400 2		1
63	P11-P12 M18X1,5 DN10 1SN L1650		1
64	P11-P12 M18X1,5 DN10 1SN L1650 2		1
65	WODA L280		4
66	WODA L600		1
68	WODA L900		1
79	WODA L900 2		1

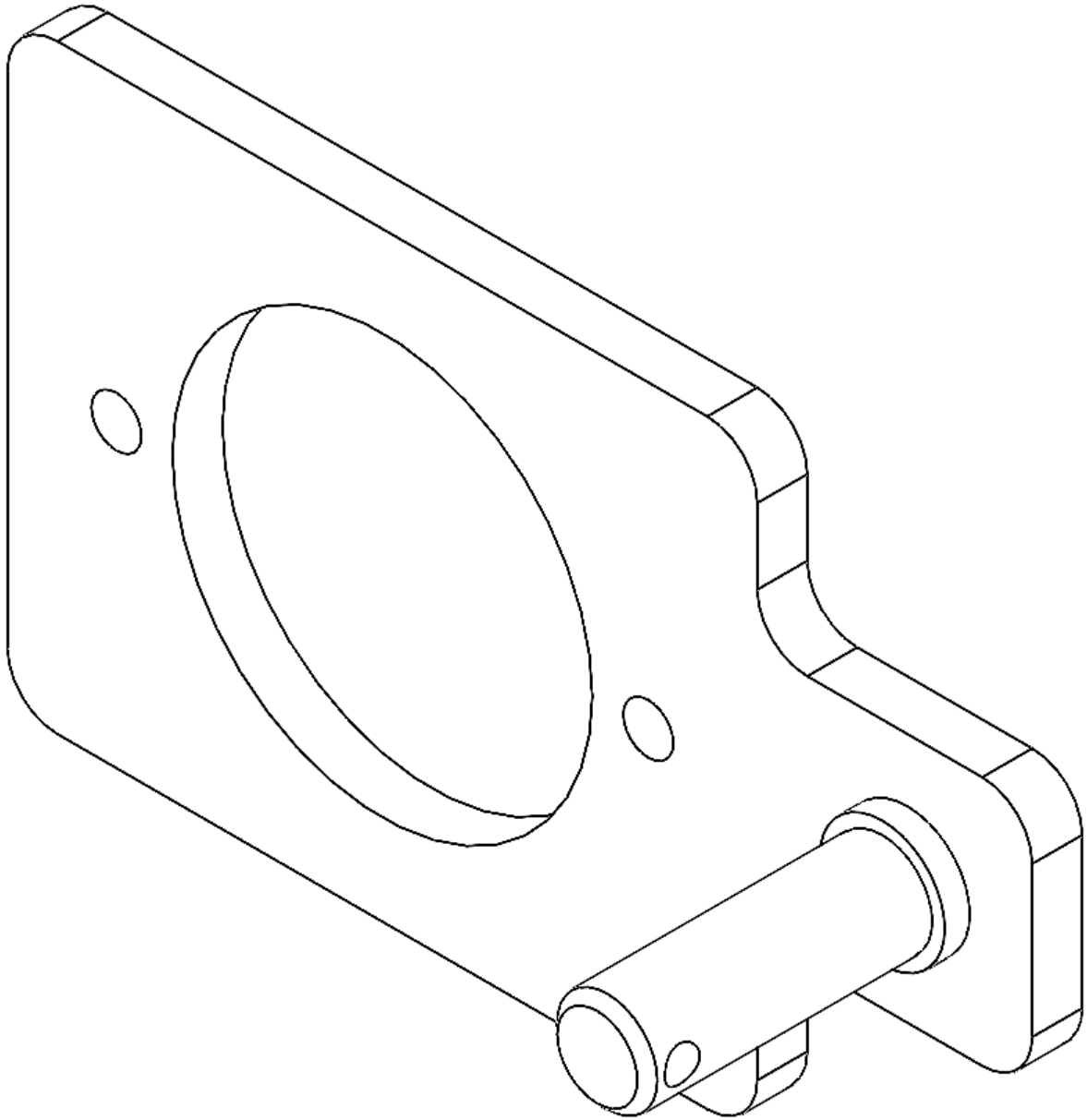
ZA.MT1-1400.04



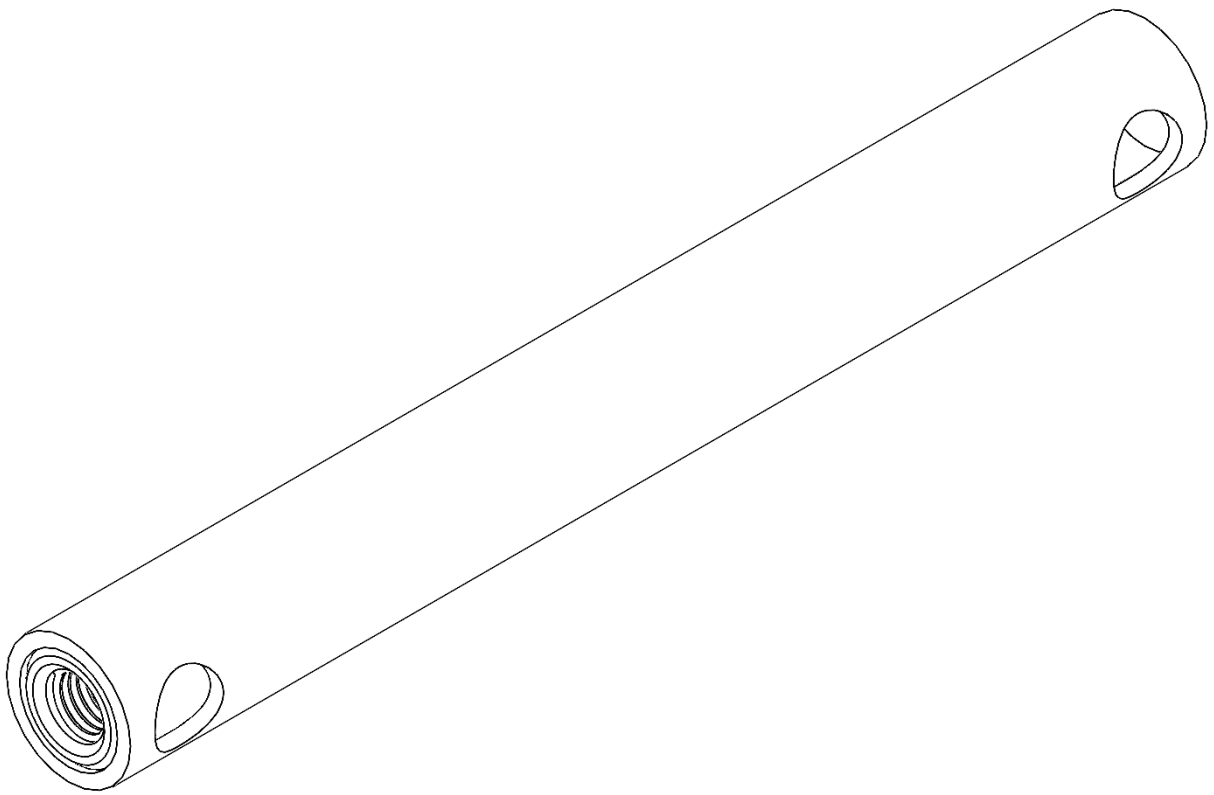
ZA.MT1-1400.04



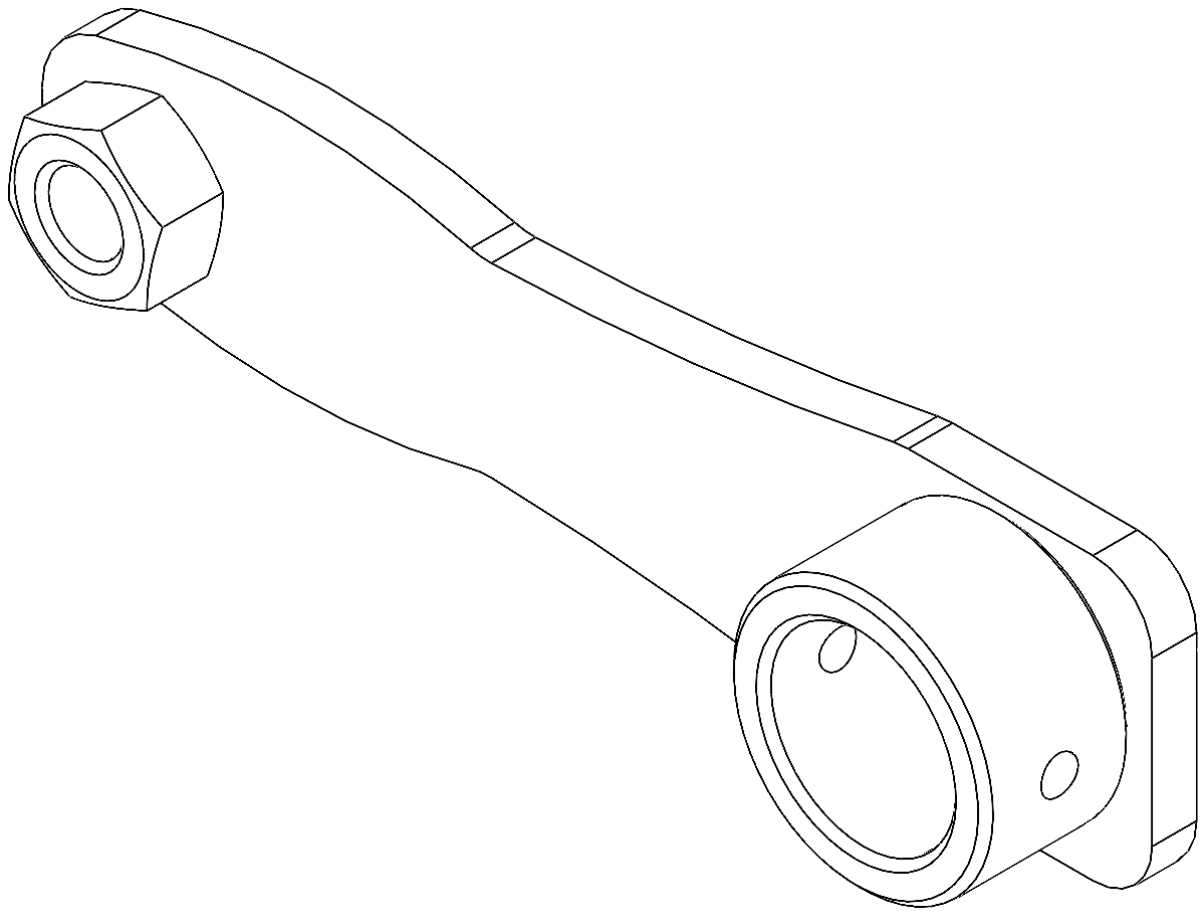
ZA.MT1-1400.11



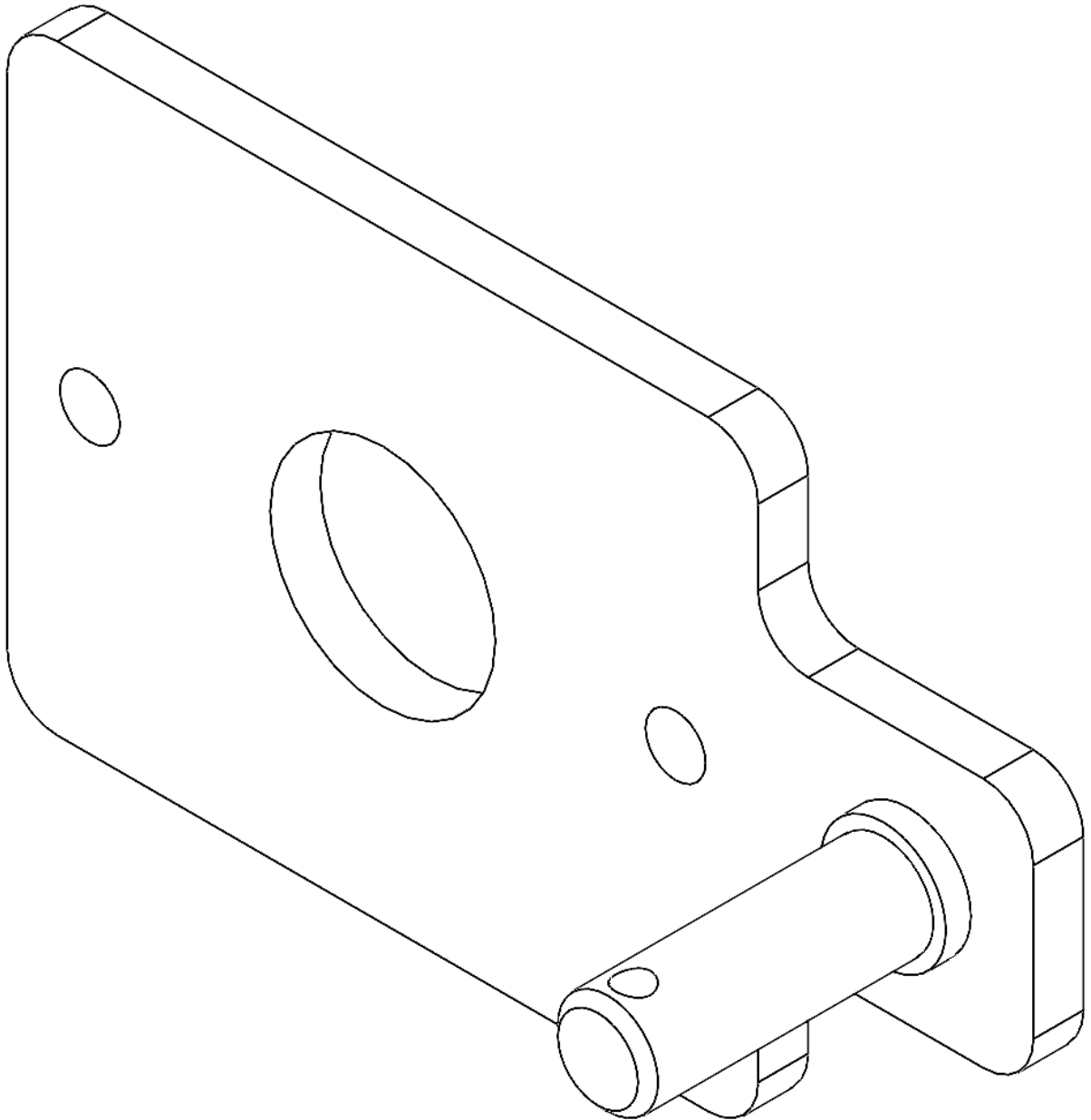
ZA.MT1-1400.10



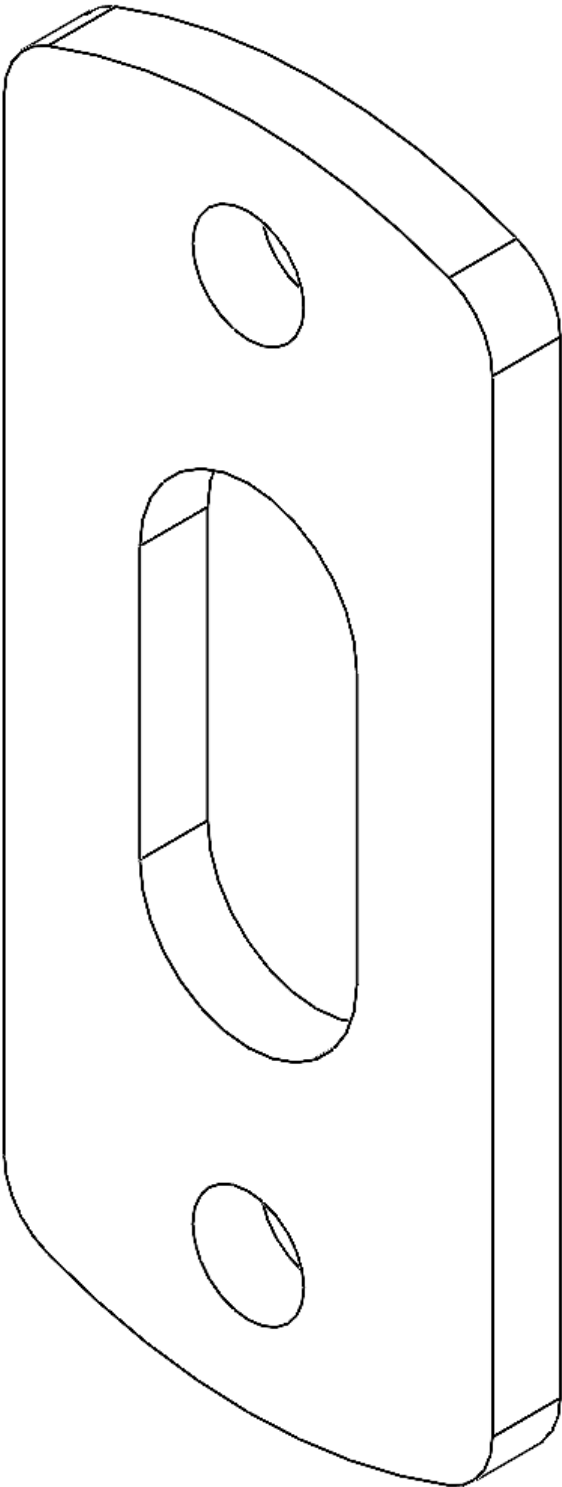
ZA.MT1-1400.12



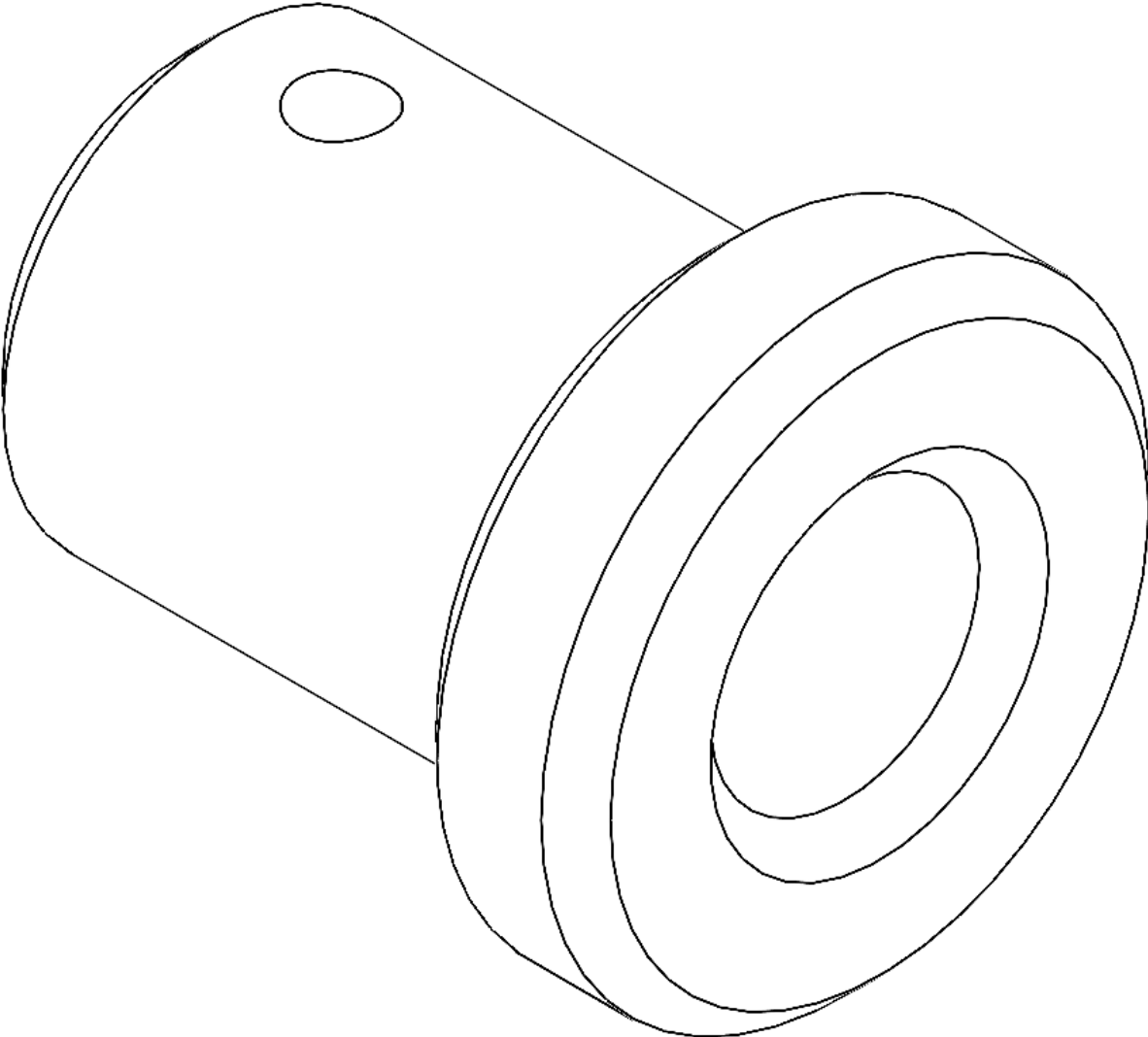
ZA.MT1-1400.13



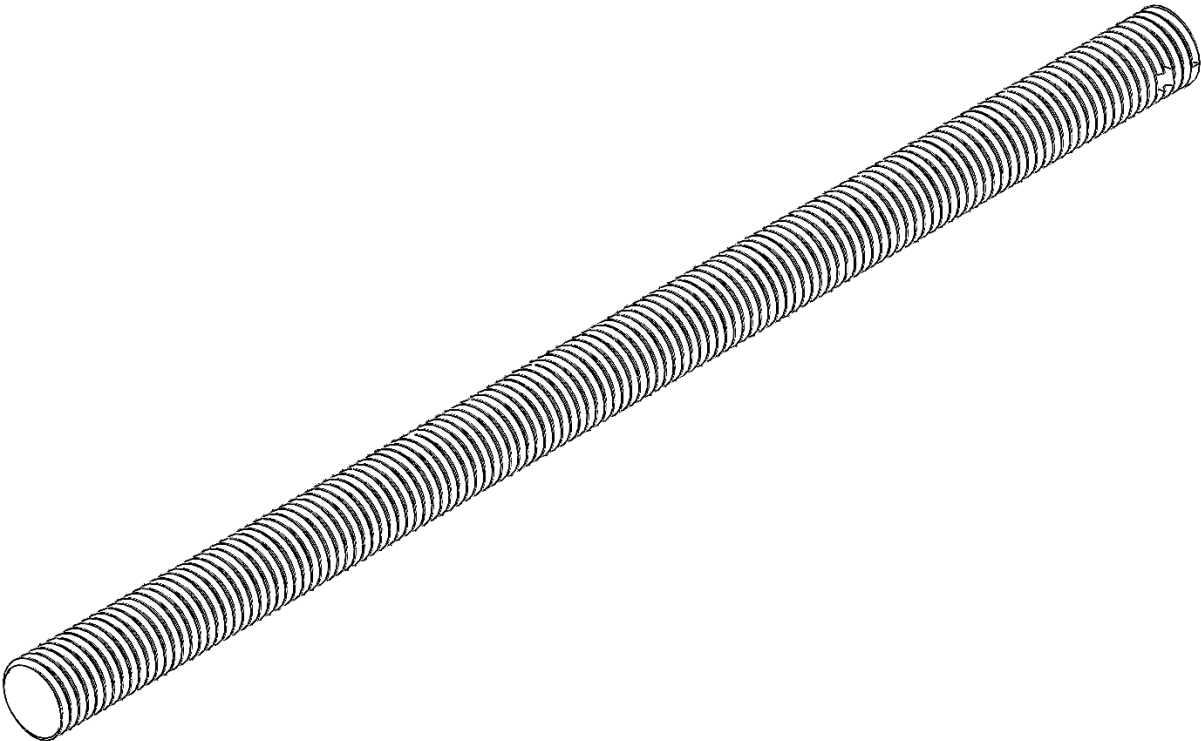
ZA.MT1-1400.20-10-04



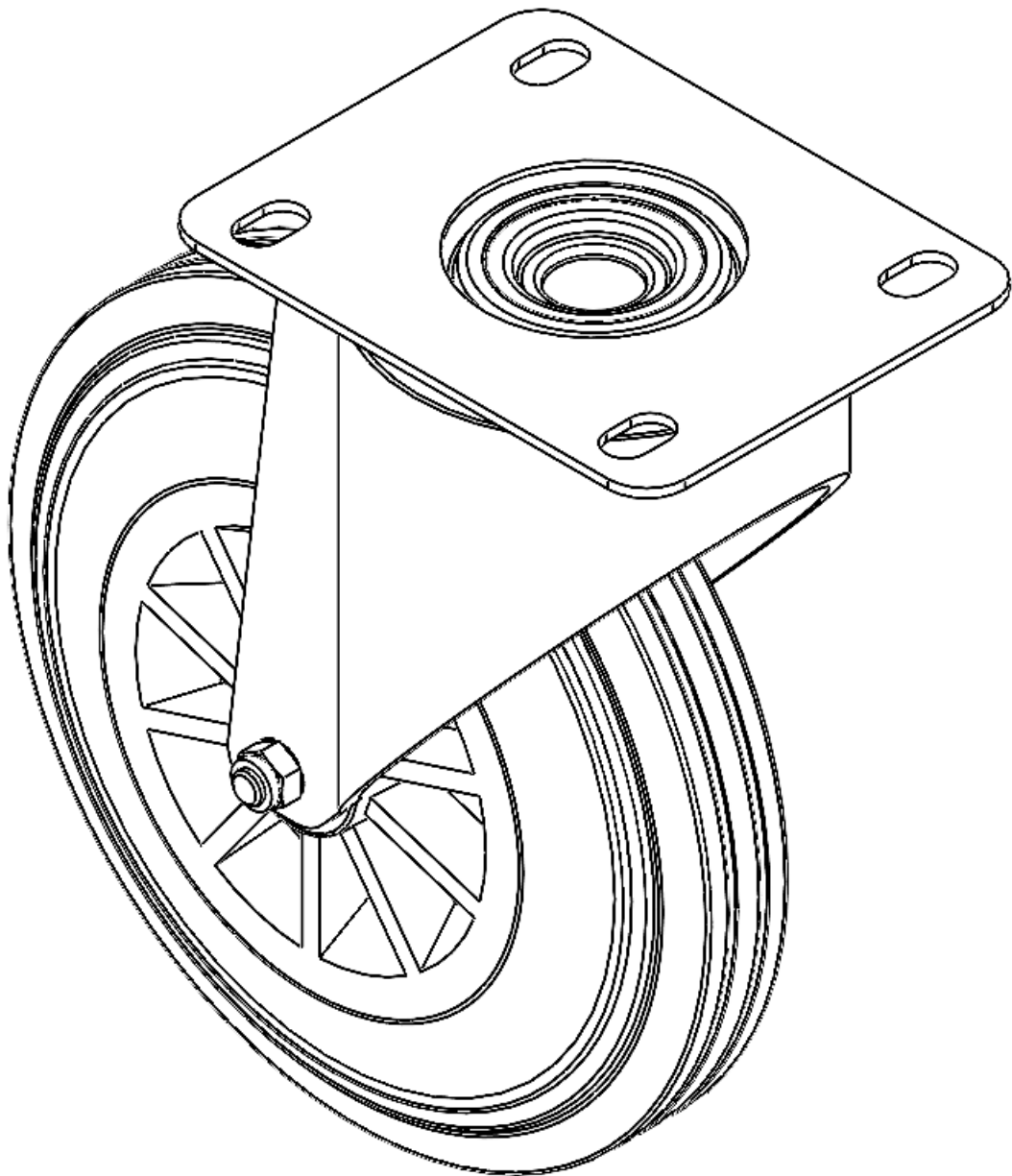
ZA.MT1-1400.32-00-02



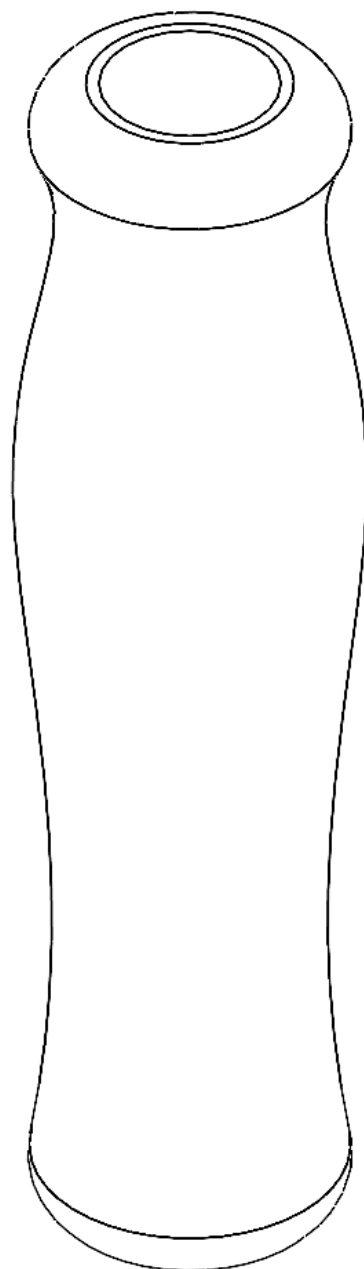
ZA.MT1-1400.44-00-02



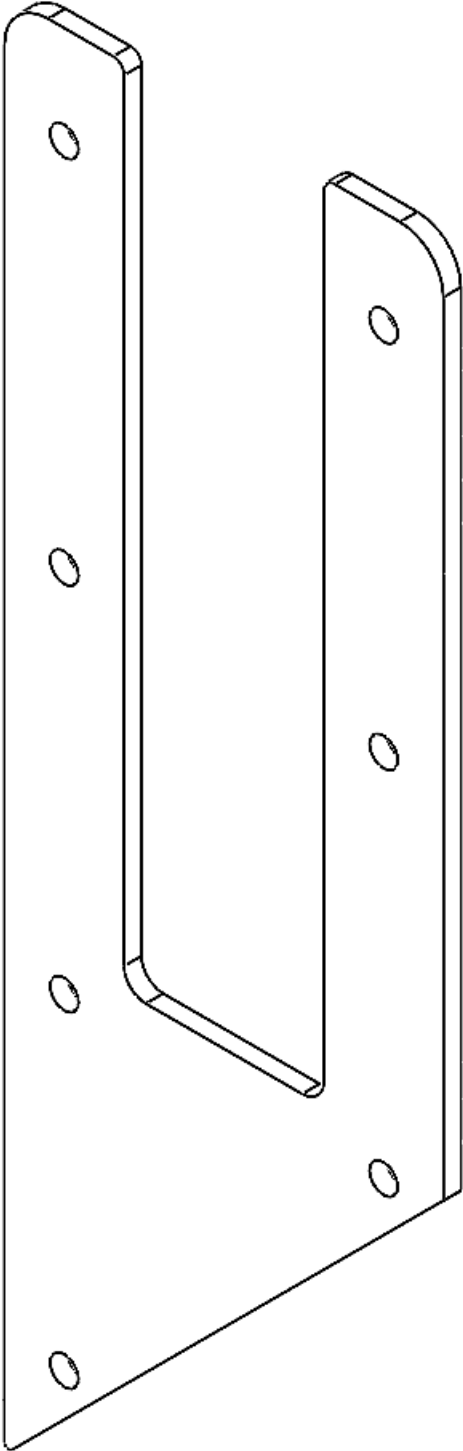
Koło 62A



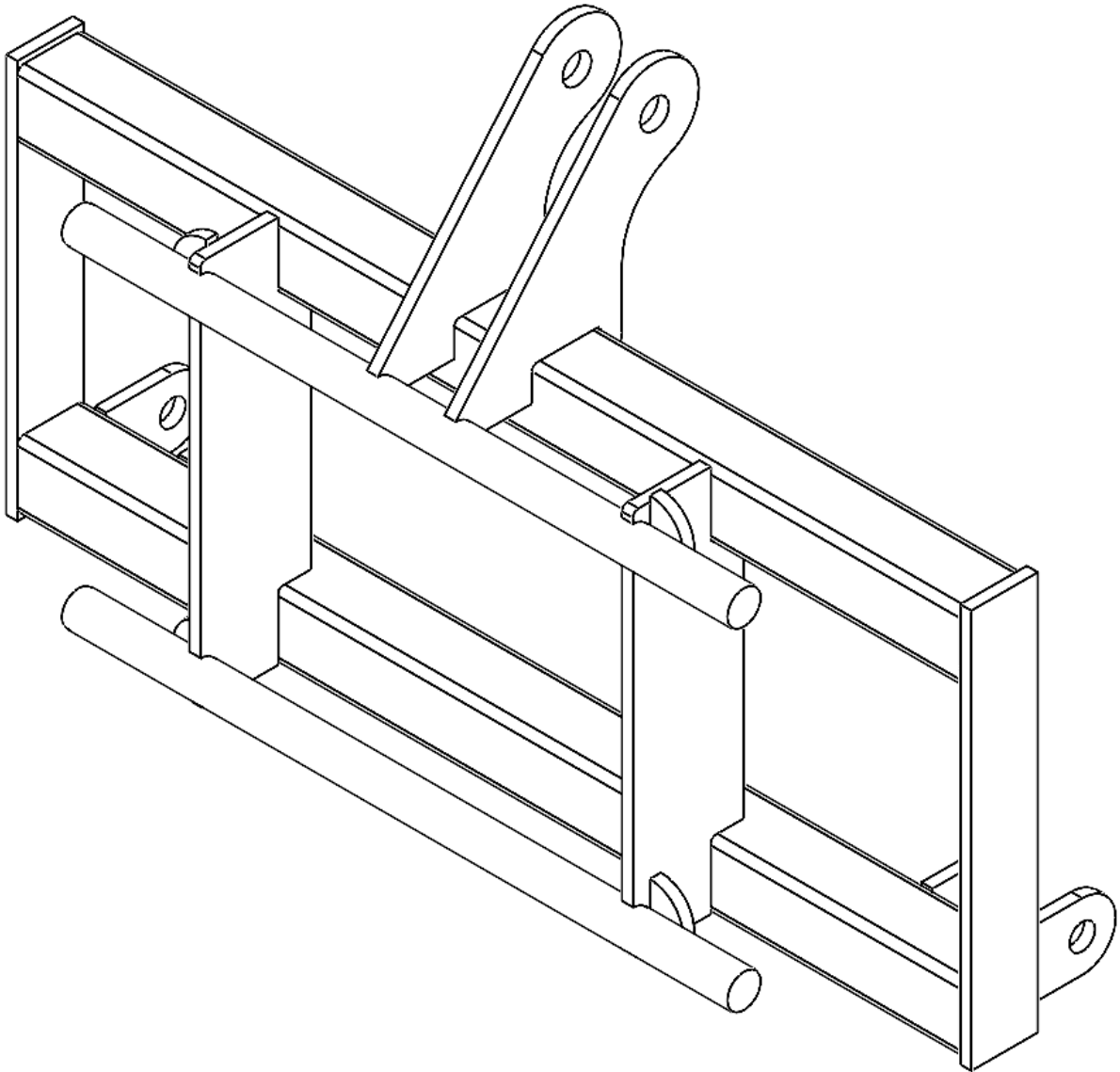
Rączka fasonowa RK36.116



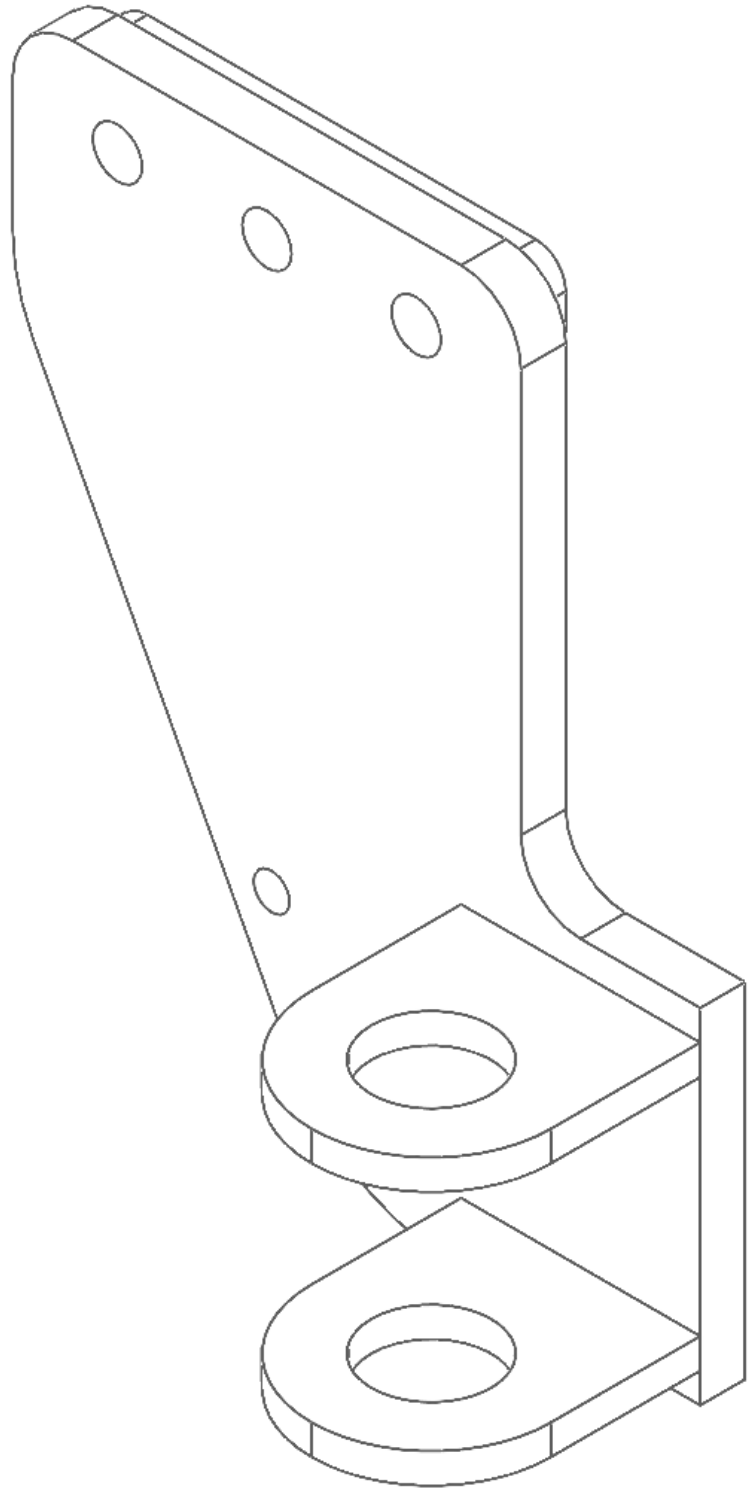
ZA.MT1-1400.13-08-02



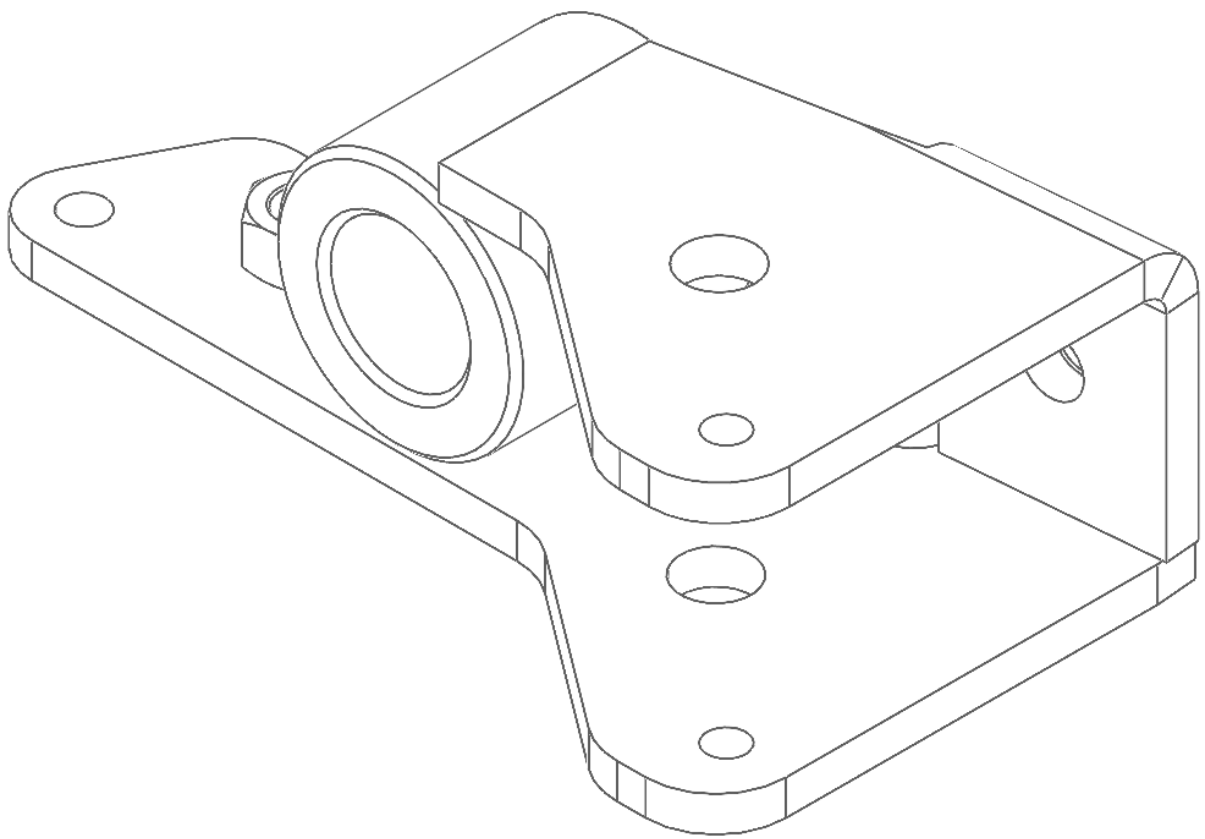
ZA.MT1-1400.02 tuz



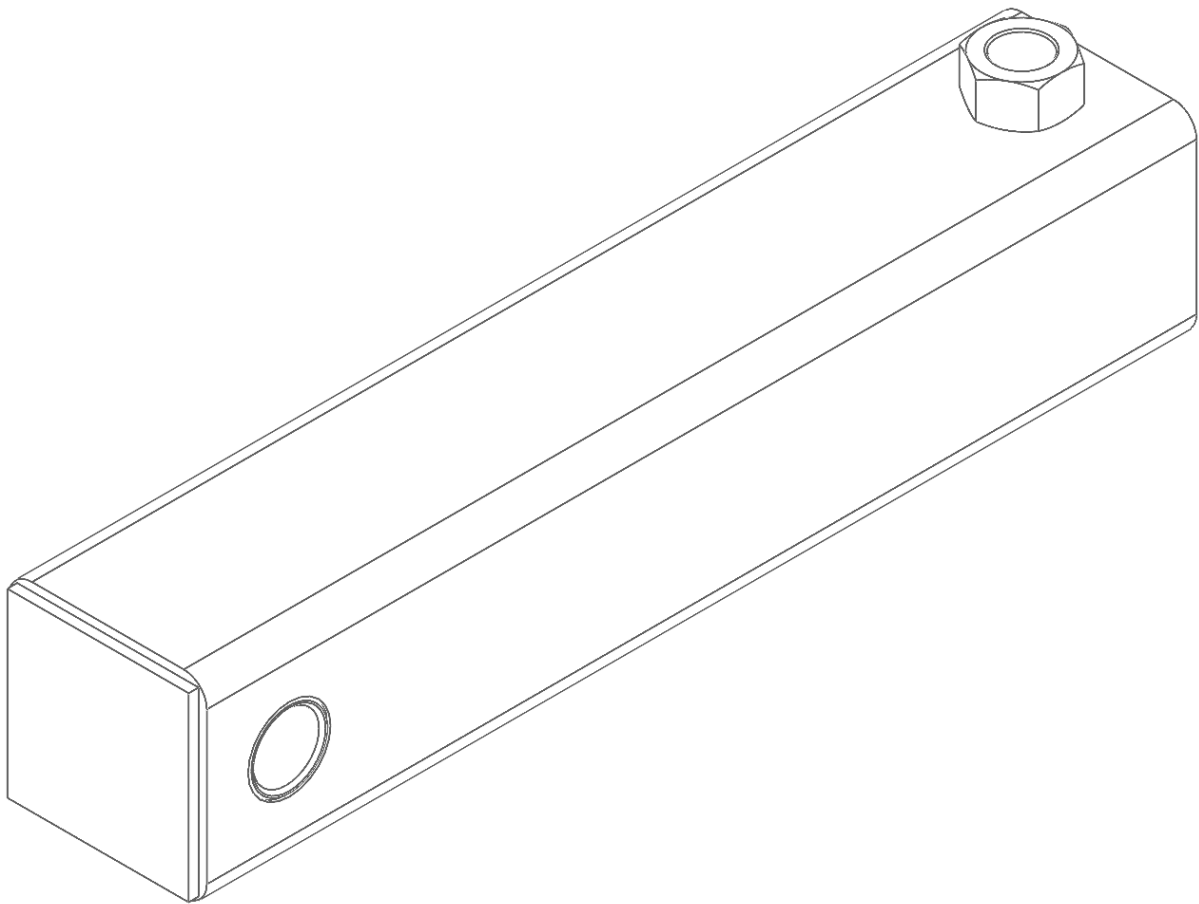
SZ.B.01



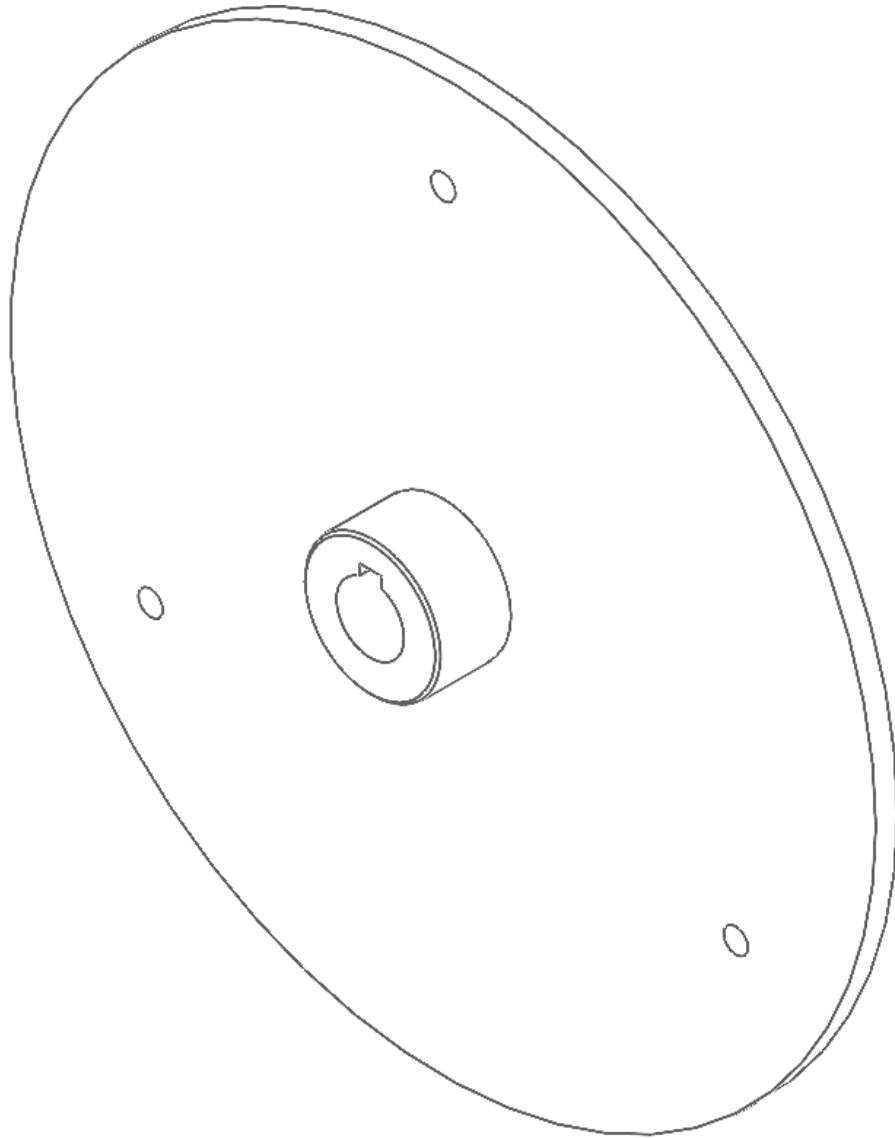
SZ.B.02



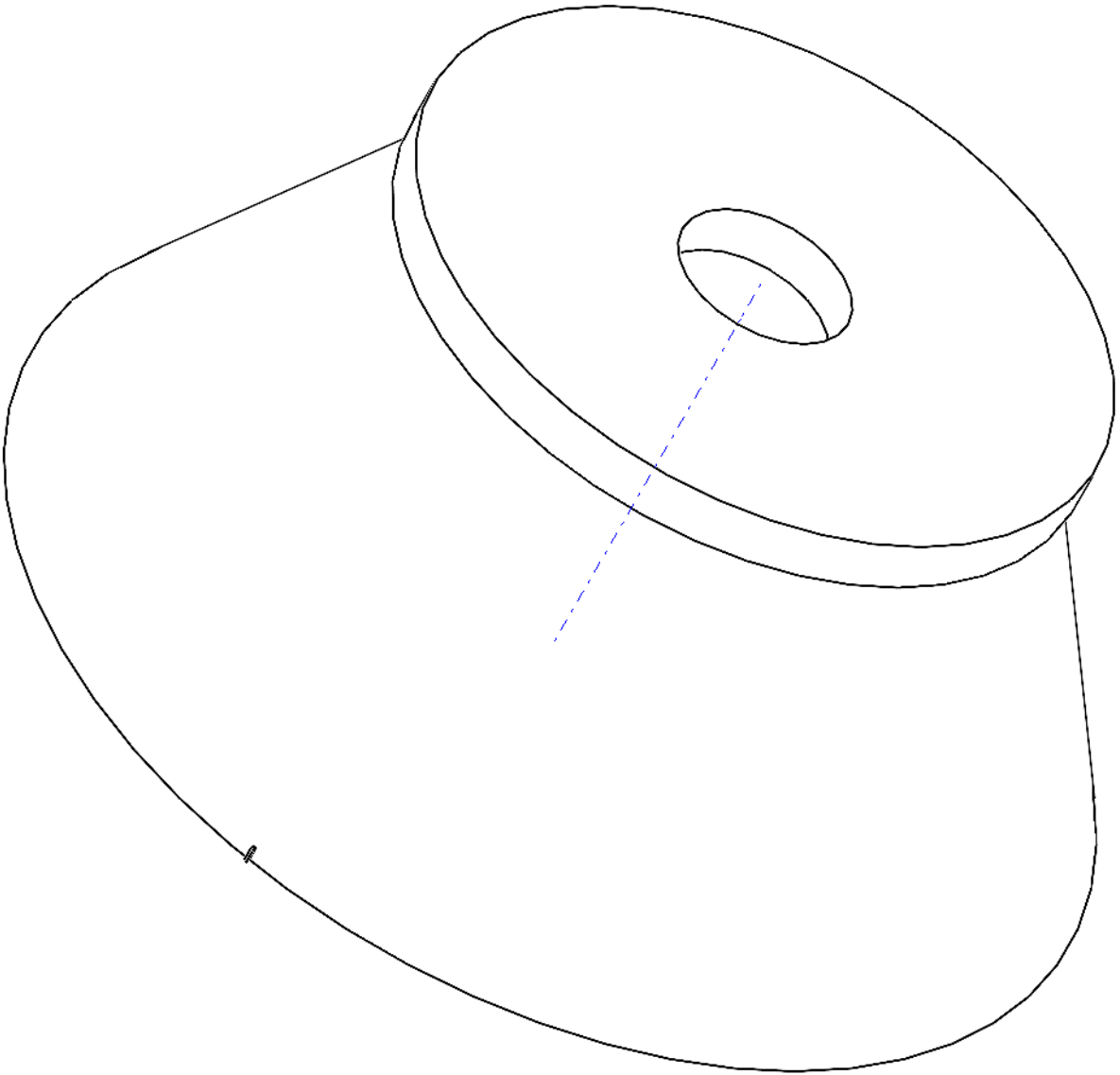
SZ.B.03



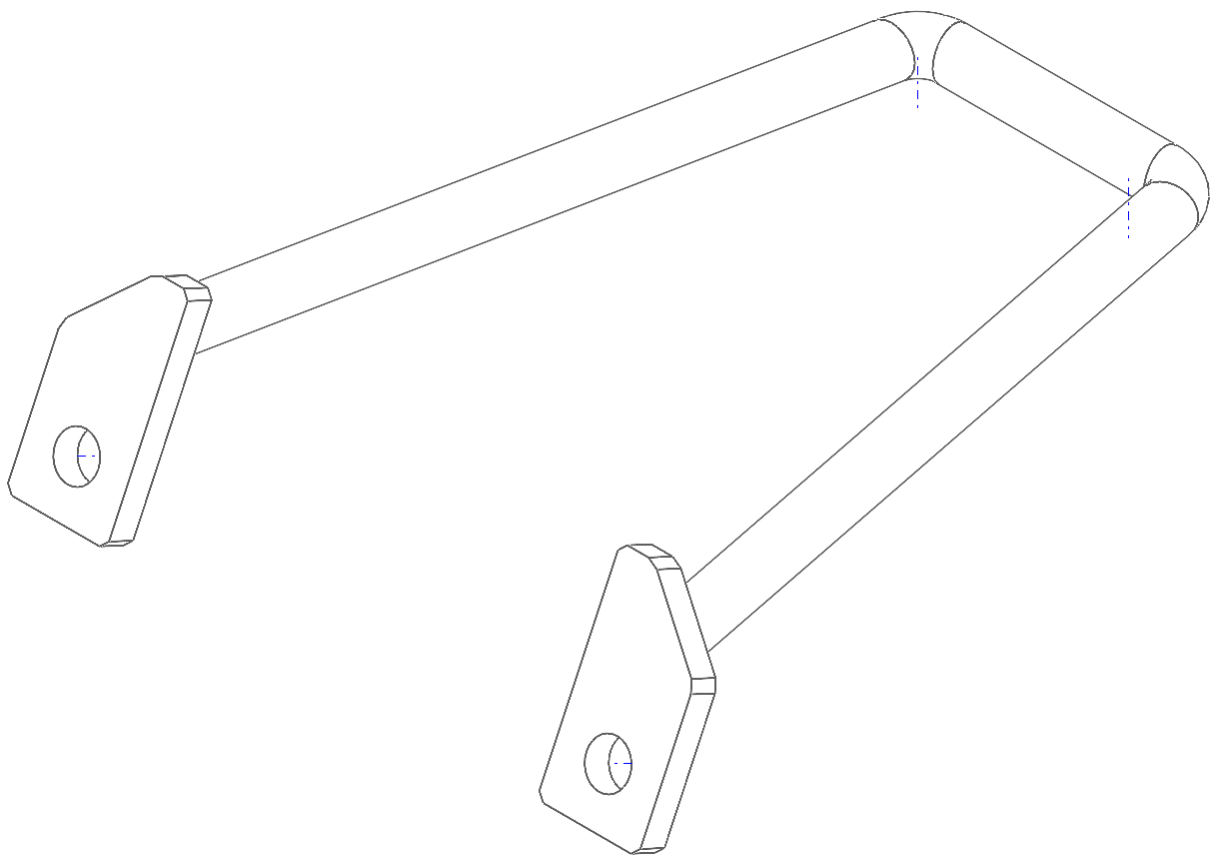
SZ.B.04



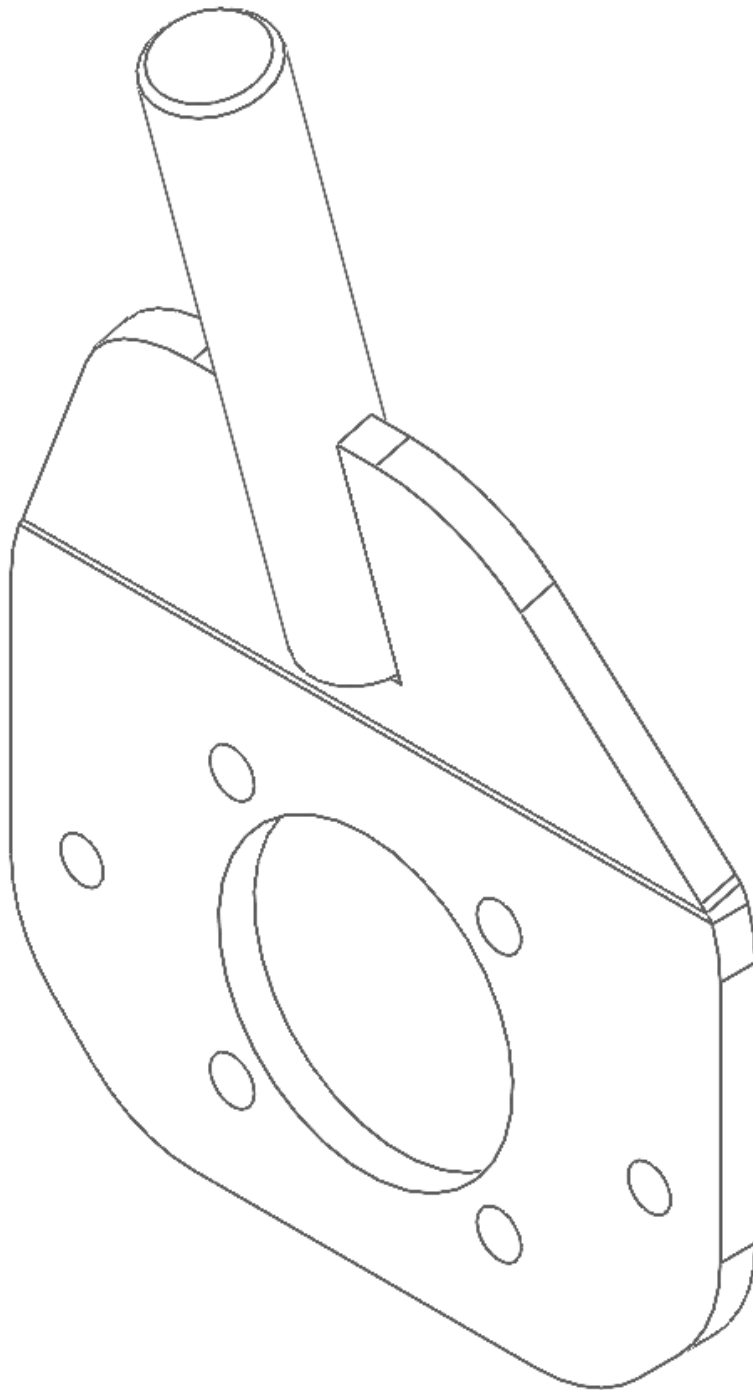
SZ.B.05



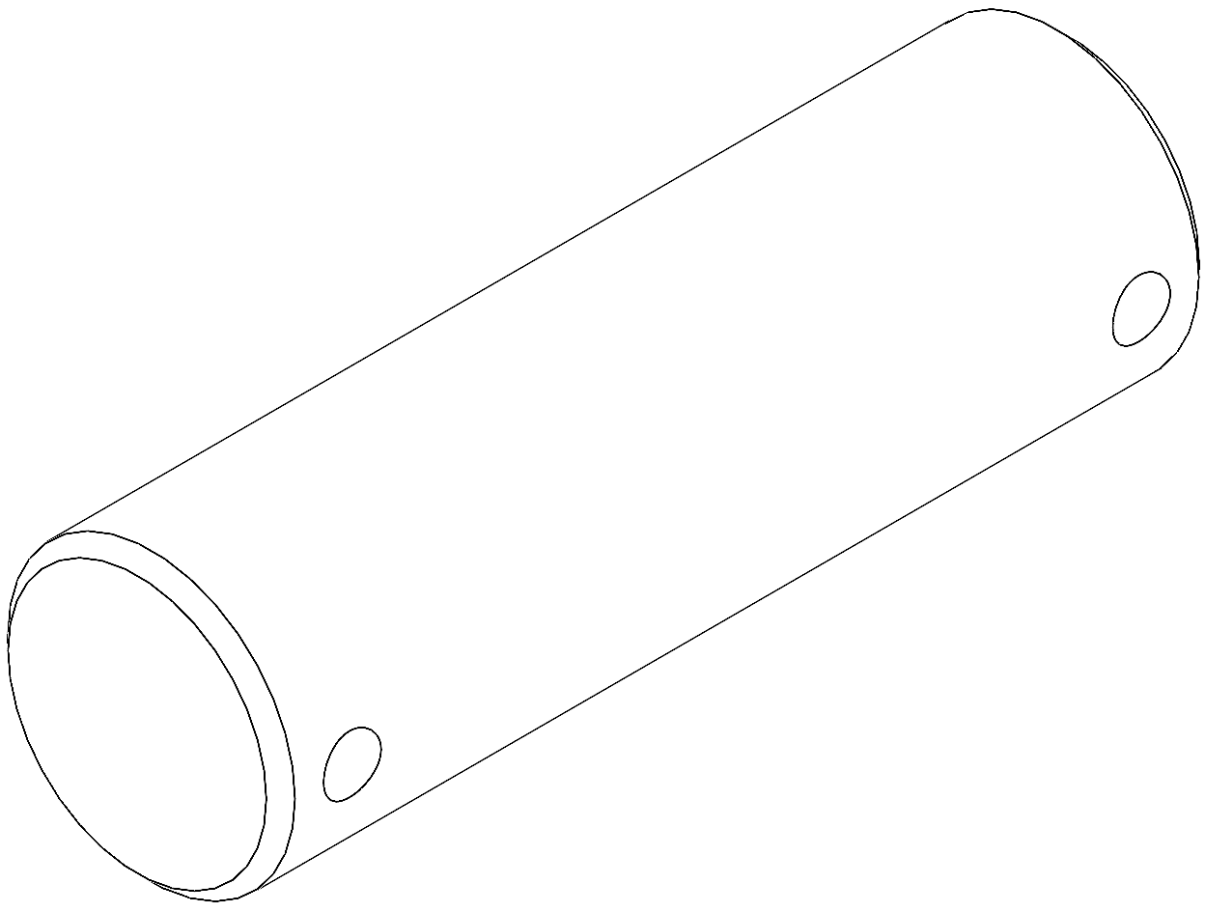
SZ.B.07



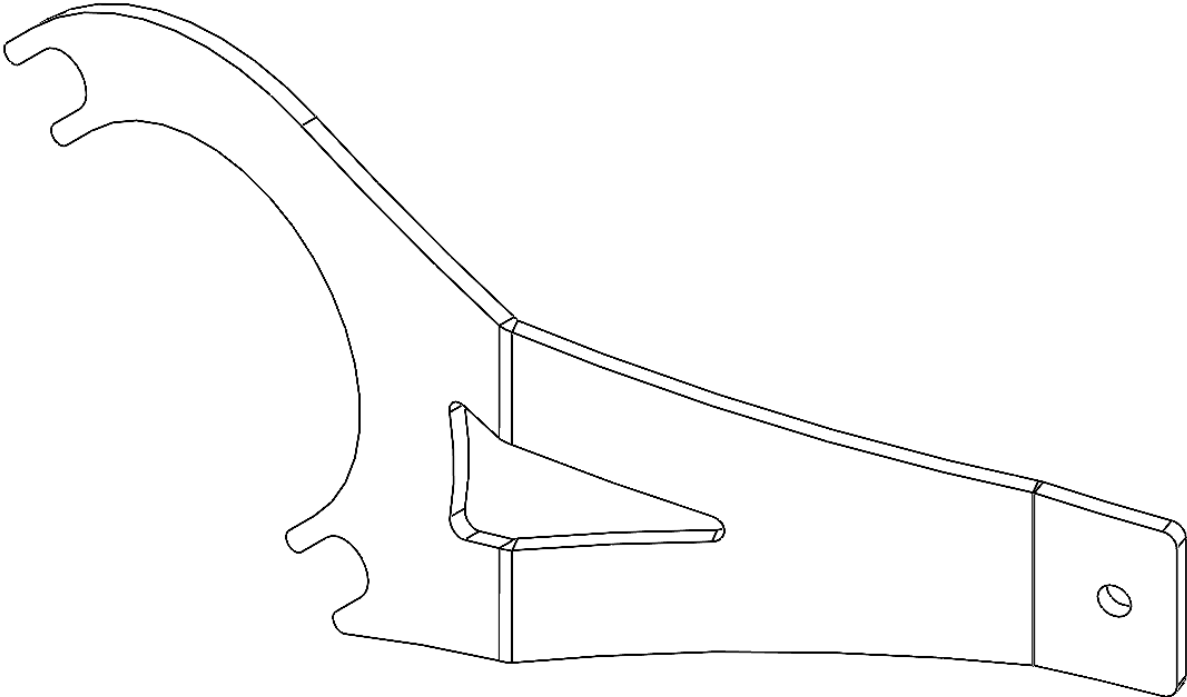
SZ.B.09



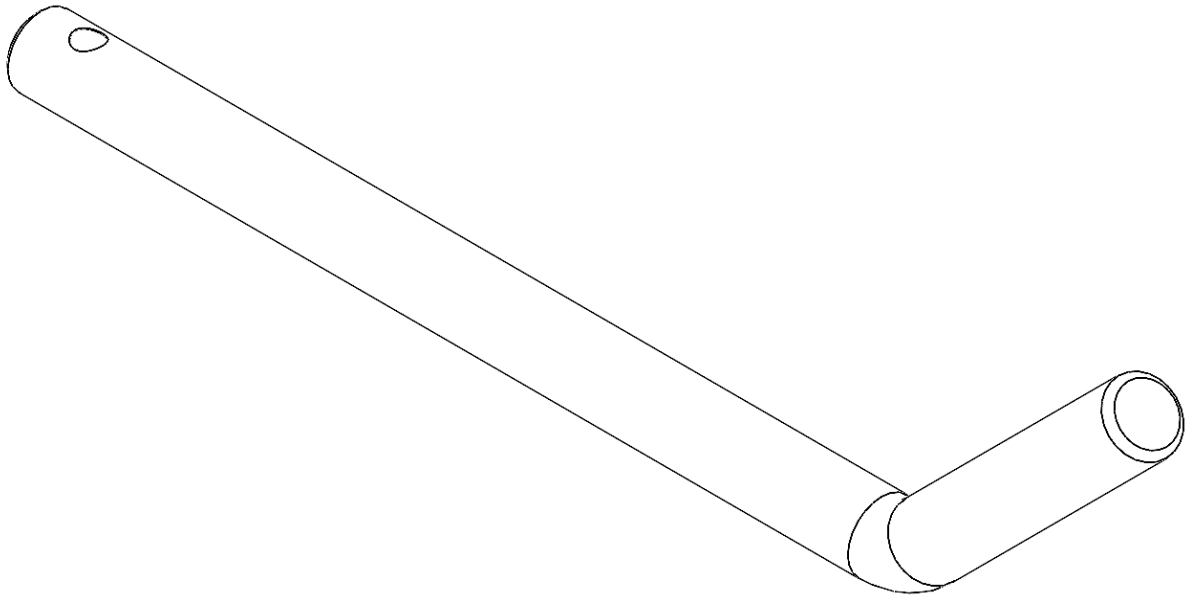
SZ.B.10



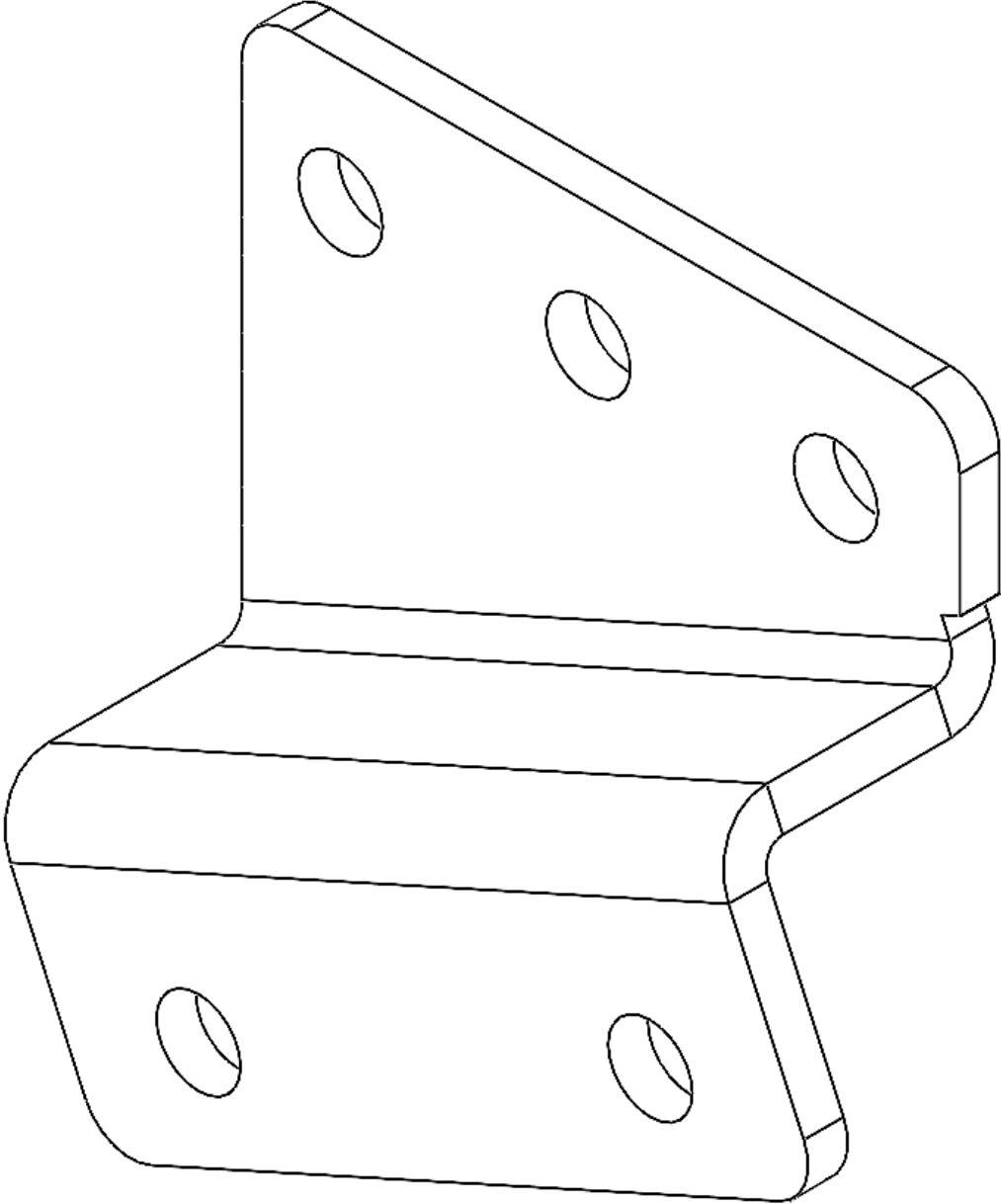
ZA.MT1-1400.37-00-01



SZ.B.08.01.00.01



ZA.MT1-1400.30-08-01



ZA.MT1-1400.15 sztyca

