

# METAL-TECHNIK

PRODUCENT MASZYN ROLNICZYCH I KOMUNALNYCH

## Instrukcja obsługi Ładowacza czołowego MTS-700/900



## Spis treści

1. Deklaracja zgodności	2	
1.1. Wprowadzenie		4
1.2. Przeznaczenie maszyny		4
2. Uwagi dotyczące bezpieczeństwa i ostrzeżenia	4	
2.1. Postanowienia ogólne		4
2.2. Przejazdy po drogach		5
2.3. Konserwacja		6
2.4. Opis ryzyka szczątkowego		6
2.5. Ocena ryzyka szczątkowego		6
3. Budowa ogólna ładowacza	7	
4. Informacje dotyczące użytkowania	8	
4.1. Wyposażenie i osprzęt		9
5. Zakres czynności operatora	9	
5.1. Instrukcja smarowania		9
6. Dostawa, przyjęcie, transport, kompletacja i instalowanie	10	
6.1. Instalowanie ładowacza czołowego na ciągniku		10
6.2. Przechowywanie		11
6.3. Praca ładowaczem czołowym		11
6.4. Usterki i sposoby ich usunięcia		11
7. Demontaż i kasacja	13	
8. Charakterystyka techniczna	13	
9. Sugestie i porady eksploatacyjne	16	

## **1 . 1 . Wprowadzenie**

Przed rozpoczęciem użytkowania należy obowiązkowo zapoznać się z instrukcją obsługi maszyny. Nieprzestrzeganie zasad prawidłowej eksploatacji może być przyczyną wypadku lub awarii maszyny. Może to doprowadzić do obniżenia jej sprawności i utraty praw z tytułu gwarancji i rękojmi. Instrukcja obsługi tworzy komplet z maszyną i powinna jej towarzyszyć w całym okresie jej użytkowania.

Niniejszą instrukcję obsługi należy dołączyć do maszyny. Instrukcja obsługi stanowi wyposażenie maszyn. Wszelkich informacji na temat maszyny oraz wyjaśnień do instrukcji obsługi może udzielić producent lub sprzedawca.

## **1 . 2 . Przeznaczenie maszyny**

Ładowacze czołowe MTS-700, przeznaczone są do ciągników o mocy do 40 KM. Konstrukcja ładowacza wyróżnia się małą masą własną wynoszącą 225 kg (ładowacz gotowy do pracy bez konstrukcji nośnej). Masa konstrukcji nośnej zależy od modelu ciągnika. Wysokość podnoszenia 2,4m wraz z dużym zasięgiem pozwala na komfortową pracę. Ładowacze posiadają wszystkie cechy obecnie oferowane na rynku tj. poziomowanie mechaniczne, hydraulika 3-sekcyjna (dostępne na życzenie). Sterowanie odbywa się za pomocą joystick'a. Ładowacz charakteryzuje się bezobsługową pracą pomiędzy okresowymi wymianami tulei. Tuleje nie wymagają smarowania, a ich żywotność zależy od intensywności pracy oraz masy ładunku z którym się pracuje.

Maszyna jest przeznaczona do prac w rolnictwie. Użytkowanie jej do innych celów będzie rozumiane jako użytkowanie niezgodne z przeznaczeniem. Spełnienie wymagań dotyczących posługiwania się maszyną, dotyczących obsługi i napraw według zaleceń producenta i ścisłe ich przestrzeganie stanowi warunek użytkowania zgodnego z przeznaczeniem. Do prawidłowej pracy ładowacza czołowego niezbędny jest sprawny układ hydrauliczny ciągnika. Przemysłowe użytkowanie w budownictwie wiąże się ze zwiększonym obciążeniem, co może powodować zwiększone zużycie, a nawet uszkodzenie ładowacza, za co firma nie ponosi odpowiedzialności.

## **2. Uwagi dotyczące bezpieczeństwa i ostrzeżenia**

### **2 . 1 . Postanowienia ogólne**

Przed rozpoczęciem użytkowania urządzenia należy bezwzględnie zapoznać się z instrukcją obsługi.

Przed każdorazowym uruchomieniem należy przeprowadzić diagnostykę ładowacza i ciągnika pod względem stanu technicznego jak i bezpieczeństwa eksploatacji.

Użytkownika obowiązuje:

- Ładowacz zaczeplać zgodnie z przepisami i załączać tylko z zalecanymi urządzeniami ciągnika,
- Uważać na ostrzeżenia przed miejscami zginięcia i ścinania przy uruchamianiu maszyny,
- Przy montażu i demontażu ładowacza do i od ciągnika należy zachować szczególną ostrożność,
- Prędkość jazdy dostosować do warunków pracy,
- Pokonując zakręty i luki uwzględniać bezwładność ładowacza i przewożonego ładunku,
- Obecność osób trzecich przy pracującym ładowaczem jest zabroniona,
- W obrębie części uruchamianych dodatkową siłą znajdują się miejsca zginięcia i ścinania,
- Zakłócenia funkcyjne elementów doczepianych usuwać tylko przy wyłączonym silniku ciągnika i wyciągniętym kluczyku zapłonowym,

- Przed opuszczeniem ciągnika z zainstalowanym ładowaczem czołowym, należy zaciągnąć hamulec ręczny, opuścić ładowacz na podłoże i wyłączyć silnik,
- Przed zabezpieczeniem ładowacza, obecność między ładowaczem a ciągnikiem jest zabroniona,
- W czasie napraw zabezpieczyć ciągnik z ładowaczem przed samoczynnym zjechaniem przez zaciągnięcie hamulca ręcznego i podłożenie pod koła klinów hamujących,
- Dopuszczalne pochylenie zbocza podczas pracy i jeździe transportowej wynosi 8,5°,
- Nie należy przekraczać dopuszczalnej ładowności ładowacza czołowego, ani dopuszczalnych nacisków na oś przednią ciągnika,
- Maszyną może pracować osoba pełnoletnia, która jest dobrze zapoznana z działaniem i instrukcją obsługi ładowacza oraz posiada uprawnienia do kierowania ciągnikiem rolniczym,
- Zabrania się obsługi i użytkowania ładowacza przez dzieci i osoby niepełnosprawne,
- Zaleca się użycie sygnału dźwiękowego przed uruchomieniem ładowacza,
- Przewody hydrauliczne należy wymieniać na nowe co trzy lata eksploatacji,
- Przed każdym użyciem należy sprawdzić prawidłowość i pewność mocowania ładowacza do ciągnika rolniczego,
- Łączenie ładowacza z niesprawnym ciągnikiem jest zabronione,
- Montaż i demontaż ładowacza do ciągnika wykonuj przy wyłączonym silniku ciągnika i unieruchomionym ciągniku,
- Zmiana rozstawu kół ciągnika może wpłynąć na stateczności agregatu,
- Zabronione jest przebywanie osób postronnych, szczególnie dzieci, w pobliżu pracującego ładowacza,
- Nie należy przeciążać ładowacza, dodatkowe obciążenie osi tylnej w celu zwiększenia ładowności może powodować zwiększone zużycie lub narazić sprzęt na zniszczenie, dociążanie osi stosować tylko w celu poprawy trakcji ciągnika,
- Zakazane jest manipulowanie w obrębie elementów ładowacza podczas pracy silnika ciągnika,
- Zabrania się używania ładowacza czołowego do innych celów niż opisane w instrukcji obsługi,
- Po zakończonej pracy opuścić ładowacz w położenie spoczynkowe i wyłączyć silnik ciągnika oraz zabezpieczyć przed dostępem osób postronnych
- Zabrania się obsługi ładowacza przez osoby będące pod wpływem alkoholu lub innych środków odurzających,
- Maszyna powinna być użytkowana, obsługiwana i naprawiana wyłącznie przez osoby zaznajomione z jej szczegółowymi charakterystykami i zapoznane z zasadami postępowania w zakresie bezpieczeństwa.
- Zdrowy rozsądek i brak pośpiechu powoduje bezawaryjną pracę i brak wypadków, nieprzestrzeganie powyższych zasad może spowodować kalectwo lub śmierć,
- Hałas: Poziom emisji ciśnienia akustycznego (LpA) nie przekracza 70 dB.

**Maszyna rolnicza musi być użytkowana zgodnie z Rozporządzeniem Ministra Rolnictwa i Gospodarki Żywnościowej z 12 stycznia 1998r (Dz.U.Nr12) w sprawie BHP w rolnictwie (z późniejszymi zmianami).**

Podczas pracy i poruszania się ciągnikiem z ładowaczem czołowym po drogach publicznych i w miejscach publicznych należy zachować szczególną ostrożność. W przypadku pracy na drogach, ciągnik należy wyposażyć w migający żółty sygnał ostrzegawczy. Podczas pracy i transportu należy przestrzegać przepisów ruchu drogowego. Prędkość jazdy należy dostosować do warunków pracy i warunków panujących na drodze. Dopuszczalna prędkość robocza wynosi 8 km/h. Dopuszczalna prędkość transportowa wynosi 15 km/h.

### **2.3. Konserwacja**

Prace naprawcze, konserwacyjne, czyszczące oraz usuwające usterki funkcyjne, należy przeprowadzać przy wyłączonym napędzie, zatrzymanym silniku ciągnika i wyjętym kluczyku zapłonowym ze stacyjki. Prace konserwacyjne należy wykonywać przestrzegając przepisów BHP i PPOż. Nakrętki i śruby kontrolować systematycznie i w razie potrzeby dokręcać. Podczas prac konserwacyjnych należy pamiętać o używaniu odpowiedniego ubioru ochronnego i narzędzi. Elementy ładowacza podlegają zużyciu, dlatego należy je regularnie kontrolować, poprawiać i w odpowiednim czasie wymieniać. Części zamienne muszą odpowiadać wymaganiom technicznym ustalonym przez producenta.

### **2.4. Opis ryzyka szczątkowego**

Mimo, że METAL-TECHNIK s.c. bierze odpowiedzialność za wzornictwo i konstrukcję w celu eliminacji niebezpieczeństwa, pewne elementy ryzyka podczas pracy ładowaczem są nie do uniknięcia.

Przepisy dotyczące zapobiegania wypadkom, oraz wszystkie podstawowe przepisy bezpieczeństwa i medycyny pracy, a także przepisy ruchu drogowego powinny być zawsze przestrzegane.

Ryzyko szczątkowe wynika z błędnego zachowania się obsługującego urządzenie. Największe niebezpieczeństwo występuje przy wykonaniu następujących zabronionych czynności:

- używanie urządzenia do innych celów niż opisane w instrukcji obsługi,
- przebywanie w pobliżu pługą i zbliżanie się do niego podczas pracy silnika ciągnika,
- obsługi urządzenia przez osobę będącą pod wpływem alkoholu, lub innych środków odurzających,
- czyszczenie i konserwacja urządzenia podczas pracy silnika ciągnika,
- diagnostyka ładowacza podczas jego pracy,

Przy przedstawieniu ryzyka szczątkowego ładowacz traktuje się jako maszynę, którą do momentu uruchomienia produkcji zaprojektowano i wykonano według obecnego stanu techniki.

### **2.5. Ocena ryzyka szczątkowego**

Istnieje ryzyko szczątkowe w przypadku nie dostosowania się do wyszczególnionych zaleceń;

- uważne czytanie instrukcji obsługi,
- zakaz wkładania rąk w miejsca niedostępne i zabronione,
- zakaz przebywania w obrębie maszyny podczas pracy,
- konserwacji i naprawy maszyny tylko przez odpowiednio przeszkolone osoby,
- obsługiwanie urządzenia przez osoby, które zapoznały się z instrukcją obsługi,
- zabezpieczenia urządzenia przed dostępem dzieci,

Przy zachowaniu wyżej wymienionych zaleceń może być wyeliminowane ryzyko szczałkowe przy użytkowaniu ładowacza bez zagrożenia dla ludzi i środowiska

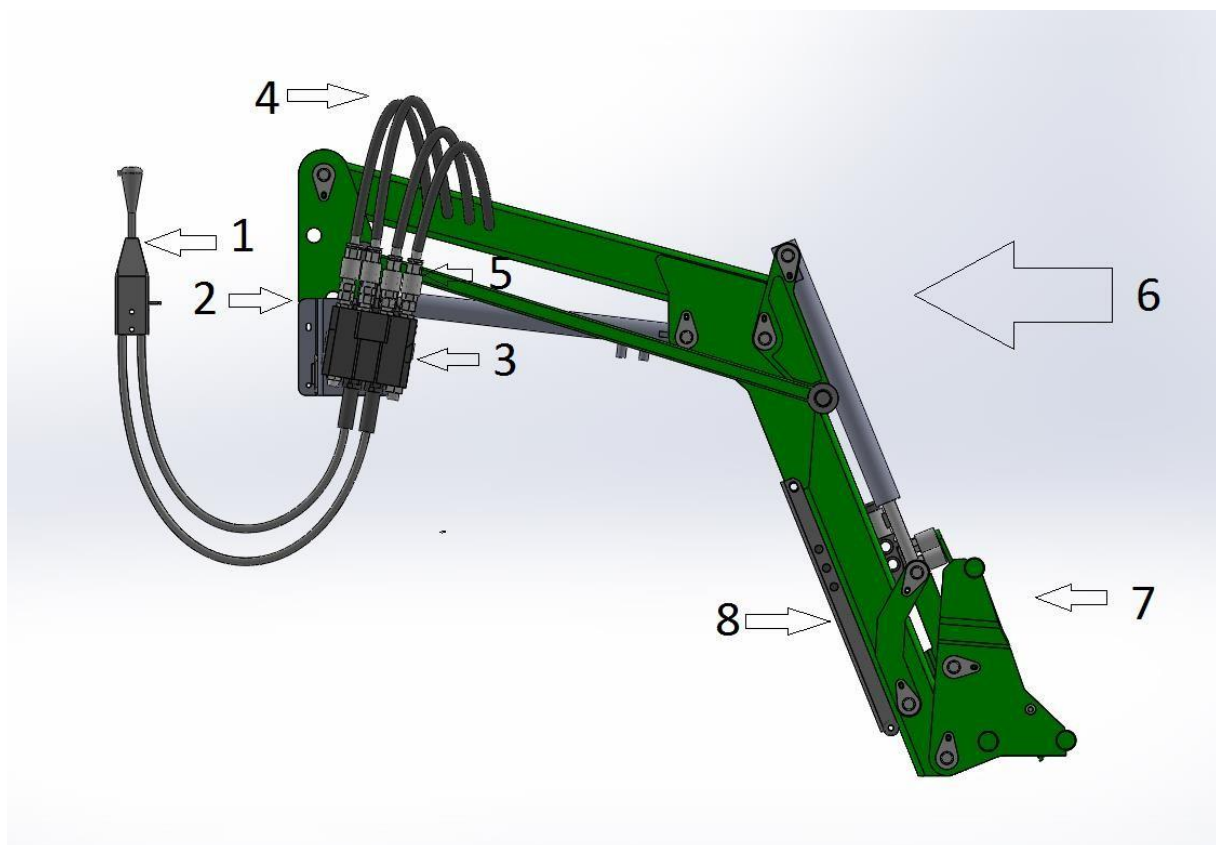
### 3. Budowa ogólna ładowacza

Ładowacze czołowe charakteryzują się prostą i zwartą budową (rys.1, 2). Charakteryzują się bezobsługową pracą pomiędzy okresowymi wymianami tulei. Częstotliwość wymiany tulei zależy od sposobu pracy ładowaczem, a także od wielkości obciążenia na zamontowanym osprzęcie. Ładowacze czołowe posiadają poziomowanie mechaniczne i hydraulikę 3-sekcyjną (opcja). Sterowanie pracą ładowacza odbywa się z kabiny operatora ciągnika rolniczego za pomocą joystick'a. Wszystkie sworznie zabezpieczone są śrubami. Wszystkie elementy hydrauliczne wymienione na rysunku 2 połączone są przewodami hydraulicznymi giętкими.

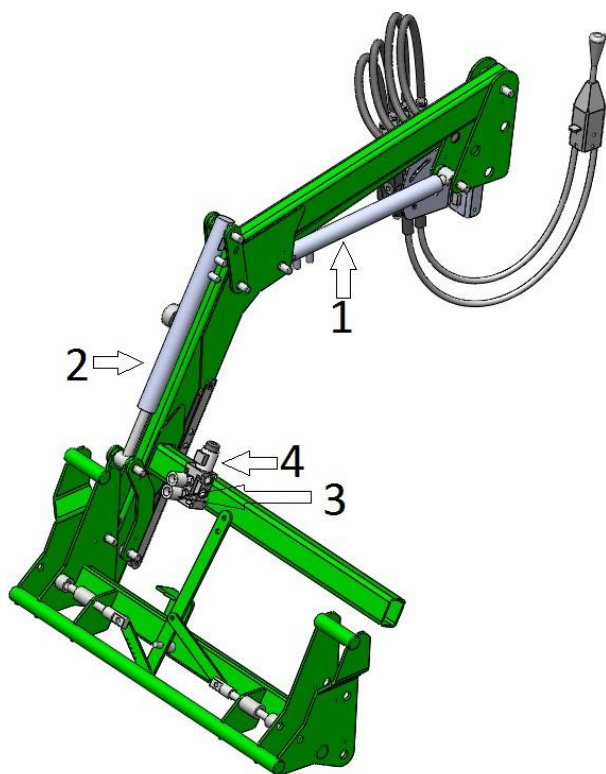
Wszystkie elementy obrotowe (za wyjątkiem siłowników) posiadają łożyskowanie z igliduru-G zapewnia on:

- pracę bez konserwacji,
- tłumienie drgań,
- wysoką odporność na zużycie i pył.

Żywotność wymiennych tulei zależy indywidualnie od sposobu użytkowania. Tuleje można zakupić bezpośrednio u producenta ładowaczy.



Rys. 1. Budowa ogólna ładowacza: 1-dźwignia sterowania, 2-ryglowanie, 3-rozdzielacz hydrauliczny, 4-przewody giętкие, 5-szybkozłącza, 6-wysięgnik, 7-ramka szybkomocująca, 8-podpora postojowa



Rys. 2. Budowa instalacji hydraulicznej ładowacza. 1-siłownik hydrauliczny podnoszenia, 2-siłownik hydrauliczny wychyłu, 3-szybkozłącza zasilania osprzętu, 4-elektrozawór hydrauliczny osprzętu ładowacza,

#### 4. Informacje dotyczące użytkowania

Ładowacz czołowy MTS-700 składa się z:

- wysięgnika kompletnego (z instalacją hydrauliczną),
- elementów mocowania na ciągniku (rama nośna, elementy sterowania, elementy instalacji hydraulicznej i elektrycznej, elementy złączne),
- instrukcji obsługi z kartą gwarancyjną.

Regulacja wysokości ramienia i wychylenia wysięgnika ładowacza czołowego odbywa się za pomocą joystick'a z poziomu kabiny kierowcy. Ładowacz czołowy mocowany jest na ciągniku na specjalnie zaprojektowanej do danego ciągnika ramie nośnej. Montaż ramy nośnej odbywa się przez specjalnie wyszkolony do tego personel serwisu. Urządzenie montowane jest na przód ciągnika. Układ hydrauliczny ładowacza zasilany jest z pompy ciągnika. Niedopuszczalna jest praca ładowaczem z zamontowaną łyżą z nadmiernymi prędkościami, jakiegokolwiek natrafienie na większą przeszkodę spowodować może uszkodzenie łychy i/lub ładowacza.

Przed przystąpieniem do pracy należy sprawdzić stan techniczny ładowacza, a przede wszystkim stan elementów połączeniowych i hydraulicznych. W przypadku stwierdzenia uszkodzeń lub zużycia części, obniżających jakość pracy, należy dokonać ich wymiany na nowe lub regenerowane. Należy także sprawdzić poziom oleju w przekładni ciągnika i sprawność układu hydraulicznego ciągnika.

Sposoby efektywnego posługiwania się urządzeniem:

- ustawić żądaną pozycję lemiesza,
- przemieszczać spychany materiał tarczą lemiesza, wykorzystując moc ciągnika,

- nie wbijać tarczy spychającej w spychany materiał przy dużych prędkościach,
- przy cofaniu i nawrotach podnosić tarczę spychającą,
- sprawdzać regularnie stan dokręcenia śrub i nakrętek,
- kontrolować instalację hydrauliczną,

W trakcie przejazdów transportowych wysięgnik ładowacza należy ustawić tak, aby nie zasłaniał widoczności z pozycji operatora.

#### **4 . 1 . Wyposażenie i osprzęt**

Ładowacz sprzedawany jest bez dodatkowego osprzętu. Istnieje możliwość zamówienia dodatkowego osprzętu u producenta ładowacza. Istnieje możliwość wyposażenia ładowacza w amortyzator.

Ładowacz może być doposażony w osprzęt taki jak:

- Łycha,
- Paleciak,

Inne osprzęty po konsultacji z producentem.

Elementy montażowe kompletuje się w zależności od typu ciągnika współpracującego. Ładowacz wyposażony jest w hydrauliczną regulację pracy.

### **5. Zakres czynności operatora**

Zakres czynności operatora:

- czyszczenie
- konserwacja
- oględziny zewnętrzne
- naprawa drobnych uszkodzeń
- diagnostyka codzienna na którą składają się: sprawdzenie stanu konstrukcji ładowacza, przewodów hydraulicznych i siłowników.

Czynności diagnostyczne i konserwacyjne przeprowadzać gdy ładowacz nie jest połączony z ciągnikiem, lub gdy ciągnik jest wyłączony a ładowacz spoczywa na podłożu. W razie stwierdzenia usterek należy dokonać naprawy lub wezwać serwis.

#### **5 . 1 . Instrukcja smarowania**

Przed przystąpieniem do smarowania ładowacz należy oczyścić. Smarowanie we właściwym czasie i stosowanie odpowiedniego smaru w znacznym stopniu zmniejsza możliwość powstania uszkodzeń lub przedwczesnego zużycia poszczególnych części. Smarować należy przeguby kulowe siłowników za pomocą smarowniczek (rys.3), używając do tego smarownicy ręcznej lub nożnej. W czasie eksploatacji należy dokonywać smarowania co 25 godzin pracy, w czasie magazynowania dokonywać smarowania co 3 miesiące smarem ŁT-42 lub ŁT-43. Punkty smarne należy smarować w stanie nieobciążonym. Po przesmarowaniu nadmiar smaru należy usunąć.





Rys. 3. lokalizacja smarowniczek: 1- siłownik, 2 –smarowniczka

W przypadku nieszczelności układu hydraulicznego, uszkodzone elementy należy niezwłocznie wymienić. Przewody hydrauliczne należy wymieniać co najmniej raz na 3 lata.

## 6. Dostawa, przyjęcie, transport, kompletacja i instalowanie

Ładowacz czołowy wysyłany jest w stanie zmontowanym bez opakowania. W transporcie zwrócić uwagę, aby nie uszkodzić instalacji hydraulicznej oraz nie rozerwać opakowania z elementami montażowymi. Do każdego ładowacza czołowego dołączona jest instrukcja obsługi, deklaracja zgodności oraz karta gwarancyjna z warunkami gwarancji. Przy przyjęciu należy sprawdzić kompletność dostawy.

### 6.1. Instalowanie ładowacza czołowego na ciągniku

Montaż konstrukcji wsporczej na ciągniku wykonuje producent, dealer lub wyspecjalizowany serwis. Ładowacz standardowo wyposażono w przewody hydrauliczne do podłączenia w tylne gniazda zasilające. Zastosowany rozdzielacz pozwala na podłączenie hydrauliki ładowacza bezpośrednio do pompy ciągnika, takie podłączenie należy wykonać po zapoznaniu się z układem hydraulicznym ciągnika. W niektórych przypadkach należy zdjąć błotniki kół przednich. Zmian mogą również wymagać układ wydechowy ciągnika i/lub wlew paliwa. Niedogodności te są spowodowane niedostosowaniem ciągnika do ładowacza co często występuje w starszych modelach ciągników, w których producent nie przewidział zamontowania takiego osprzętu.

Przewody hydrauliczne ładowacza należy połączyć z układem hydrauliki zewnętrznej ciągnika za pomocą szybkozłączy. Podłączając przewody należy pamiętać aby przewody nie były skręcone lub zgięte, a ich położenie nie spowoduje uszkodzeń podczas eksploatacji maszyny.

Po montażu ładowacza należy dokonać regulacji hydroakumulatora jeśli taki występuje. Czynność tę powinien wykonać wykwalifikowany serwis. W razie samodzielnego montażu należy skonsultować się z producentem w celu uniknięcia wypadku lub uszkodzenia hydroakumulatora. Prawidłowa eksploatacja opisana została w punkcie 9 (sugestie i porady eksploatacyjne)

## **6.2. Przechowywanie**

Ładowacz czołowy wraz z osprzętem należy przechowywać w pomieszczeniu zamkniętym lub zadaszonym. Przy długotrwałym przechowywaniu na zewnątrz pomieszczenia należy koniecznie zabezpieczyć ładowacz przed wpływem czynników atmosferycznych powodujących korozję. Wysięgnik należy ustawić na poziomym, suchym i twardym podłożu. Złącza hydrauliczne zabezpieczyć przed zanieczyszczeniem. Nie zabezpieczone elementy powłoką lakierniczą, należy pokryć smarem stałym. Uszkodzone powłoki lakiernicze należy oczyścić, odtłuścić, a następnie nanieść warstwę powłoki lakierniczej zachowując jednolity kolor i równomierną grubość powłoki ochronnej.

Po dłuższym czasie magazynowania ładowacza należy sprawdzić:

- Stan połączeń śrubowych, w razie konieczności dokonać ich korekty,
- Stan techniczny przewodów i złączy instalacji hydraulicznej,
- Ogólny stan techniczny ładowacza,
- Kompletność i poprawność zamocowania elementów zabezpieczających.

## **6.3. Praca ładowaczem czołowym**

Ładowacz czołowy jest dopuszczony do pracy dopiero po sprawdzeniu połączeń hydraulicznych, śrubowych, i kontroli stanu technicznego maszyny. Każdorazowo przy zamontowaniu maszyny na ciągniku należy podnieść ramię ładowacza do góry i sprawdzić szczelność układu hydraulicznego.

Prędkość robocza ładowacza uzależniona jest od rodzaju osprzętu z jakim współpracuje oraz od ilości i rodzaju przewożonego materiału, a także od warunków zewnętrznych w jakich maszyna pracuje.

## **6.4. Usterki i sposoby ich usunięcia**

Usterki mogą wynikać z:

- Niewłaściwego użytkowania,
- Pracy z osprzętem nieprzewidzianym przez producenta,
- Niewłaściwego montażu,
- Przeciążania ładowaczy,
- Pracą w niewłaściwych warunkach,
- Niewłaściwym magazynowaniem,
- Obsługę przez osoby nieuprawnione.

Usuwanie usterki należy zachować zasady BHP i ppoż, używać odzieży ochronnej, używać odpowiednich narzędzi i używać zamienników przewidzianych przez producenta. Usterki i sposoby ich usuwania przedstawiono w tabeli 1.

Tabela 1. Usterki i sposoby ich usunięcia

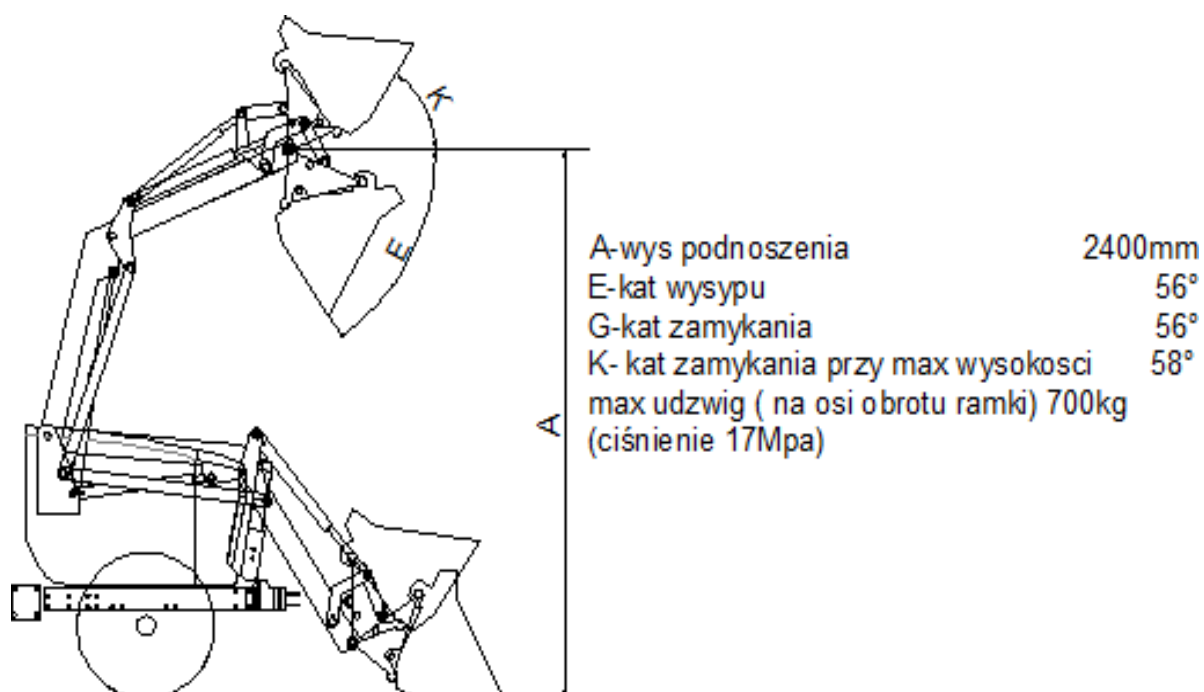
Usterka	Przyczyna	Sposób naprawy
- nieszczelność siłowników	- uszkodzenie siłownika	- regeneracja lub wymiana siłownika na nowy
- nieszczelność przewodów hydraulicznych	-uszkodzenie mechaniczne, zużycie materiału	-wymiana przewodów hydraulicznych na nowe
-nieszczelność pozostałych elementów hydrauliki	-uszkodzenie mechaniczne, -nieodpowiednia konserwacja -nieodpowiedni montaż	-dokręcenie połączeń gwintowanych, -powtórny montaż szybkozłączy -wymiana nieszczelnego elementu na nowy
- wysięgnik nie unosi się	-niewłaściwe podłączenie szybkozłączy, -niedrożność przewodów, -uszkodzenie pompy, -uszkodzenie rozdzielacza, -wyłączona pompa olejowa w ciągniku,	-poprawić podłączenie szybkozłączy, -udrożnić przewody, -naprawić uszkodzone elementy hydrauliki, -włączyć pompę w ciągniku,
-wysięgnik bardzo wolno się unosi	-zapowietrzenie układu hydraulicznego, -nieszczelność układu hydraulicznego, -uszkodzenie jednego z elementów układu hydraulicznego, -niedostateczny poziom oleju w przekładni ciągnika,	-odpowietrzyć układ, -wymienić uszkodzony element, -usunąć nieszczelności, -uzupełnić poziom płynów w układzie.
-wysięgnik opada samoczynnie	-nie włączone sterowanie hydrauliczną zewnętrzną, -uszkodzone przewody hydrauliczne, -uszkodzenie siłownika	-włączyć obwód hydrauliki zewnętrznej, -kontrola i wymiana uszkodzonych przewodów, -wymiana lub regeneracja siłownika
-ruch dźwignią sterowania ładowniczem jest niemożliwy	-włączona blokada dźwigni sterowania, -zapieczony mechanizm sterujący	-wyłączyć blokadę dźwigni, -przesmarować mechanizm, sprawdzić stan cięgieł
-ładowacz nie reaguje na ruchy dźwignią	-nie podłączona instalacja elektryczna -uszkodzone cięgła sterowania -wadliwe podłączenie	-podłączyć instalację elektryczną, -wymienić cięgła, -sprawdzić połączenie
-elementy osprzętu opadają samoczynnie	-nieprawidłowe podłączenie hydrauliki osprzętu, -uszkodzenie elementów hydrauliki	-korekta podłączenia hydrauliki, -diagnostyka i naprawa uszkodzonych elementów
-osprzęt się nie otwiera /zamyka	-brak podłączenia hydrauliki osprzętu, -nieprawidłowe podłączenie hydrauliki, -nieprawidłowe/brak połączenia elektryki ładownicza, -uszkodzony elektrozawór, -przepalenie bezpiecznika	-kontrola podłączenia hydrauliki i jej prawidłowe podłączenie, -kontrola podłączenia elektryki ładownicza i jej prawidłowe podłączenie, -regeneracja/wymiana elektrozaworu, -wymiana bezpiecznika

## 7. Demontaż i kasacja

Przed przystąpieniem do demontażu lub wymiany części urządzenie należy odłączyć od ciągnika lub opuścić na podłoże i wyłączyć silnik. Ładowacz należy zabezpieczyć przed przypadkowym opuszczeniem lub samoczynnym opuszczeniem. Przed ponownym uruchomieniem należy upewnić się czy proces ten nikomu nie zagraża. Przed rozpoczęciem demontażu należy usunąć płyn hydrauliczny z układu, stanowi on zagrożenie dla środowiska i należy go przekazać do utylizacji. Czynności demontażowe nie wymagają żadnego specjalnego wyposażenia. Ładowacz jest urządzeniem prostym w obsłudze. Zużyte, zdemontowane części należy złomować.

## 8. Charakterystyka techniczna

Dane techniczne ładowaczy czołowych zamieszczono w tabeli 2 na podstawie rys.4. (Na rys. podane są dane dla ładowacza MTS 700 natomiast dla ładowacza MTS 900 dane te są podane w tabelce poniżej).



Rys.4. Schemat ładowacza czołowego:

Ładowacze charakteryzują się niewielkim błędem poziomowania dla osprzętu o uszach spawanych pod kątem 90 stopni do podłoża i wynosi on 3stopnie. Przy zastosowaniu pałeczki bądź chwytaka z uszami skośnymi (tak jak w łyżce) błąd poziomowania zwiększy się, jednak będzie mieścił się w granicach tolerancji zapewniających komfortową pracę.

Podane dane są uśrednionymi i mogą różnić się w niewielkim stopniu w zależności od modelu ciągnika. Ze względu na ciągłe ulepszanie produktów parametry mogą ulec zmianie. Zastosowanie osprzętu innych marek jak i rodzaju powoduje zmianę parametrów. Błąd poziomowania jest mierzony dla osprzętów o uszach spawanych na 90° względem podłoża. Dla łyżki kąt ten jest inny co może powodować większy błąd.

Tabela 2. Dane techniczne ładowaczy.

Ładowacz czołowy				
L.p.	Wyszczególnienie	Jednostka	MTS-700	MTS-900
1	Typ maszyny:	-	zawieszana	zawieszana
2	Sposób agregowania z ciągnikiem:	-	konstrukcja wsporcza	konstrukcja wsporcza
3	Wys. podnoszenia <sup>1)</sup> :	mm	2400	2600
4	Masa ładowacza <sup>2)</sup> :	kg	208	283
5	Szacowany udźwig <sup>3)</sup> :	kg	700	900
6	Głębokość czerpania <sup>4)</sup> :	mm	150	230
7	Kąt czerpania:	stopień	47	48
8	Kąt wysypu:	stopień	56	53
9	Regulacja wysokości roboczej:	-	hydrauliczna	hydrauliczna
10	Błąd poziomowania <sup>5)</sup> :	stopień	max 3°	max 5°
11	Błąd poz. dla łyżki:	stopień	max 10 °	max 3 °
12	Ciśnienie pracy <sup>6)</sup> :	Bar	170	170
13	Moc ciągnika:	KM	do 40	do 40
14	Prędkość robocza (max.):	km/h	8	8
15	Prędkość transportowa (max.):	km/h	15	15
16	Obsługa:	os.	1	1
17	Poziom hałasu <sup>7)</sup> :	dB	poniżej 70	poniżej 70

- 1) Wysokość podnoszenia od gruntu do osi obrotu euroramki,
- 2) Gotowy do pracy bez konstrukcji nośnej,
- 3) Zależy od modelu ciągnika i pompy,
- 4) Mierzona na łyżce standard Metal-Technik,
- 5) Mierzone w całym zakresie od poziomu dla osprzętu o uszach prostych,
- 6) Ciśnienie ustawione na zaworze rozdzielacza,
- 7) Poziom emisji ciśnienia akustycznego (Lpa).

Wysokość podnoszenia może ulec zmianie ze względu na:

- model ciągnika,
- stan ogumienia,
- ciśnienie w ogumieniu.

Zabrania się spychania śniegu czy plantowania terenu przy położeniu łyżki wychylonym maksymalnie do dołu, w razie zaczepienia lemieszem o kamień istnieje ryzyko wygięcia elementów poziomujących. Wszelkie prace związane z pobieraniem łyżką gruntu należy wykonywać ostrożnie i z rozważą, gdyż zakupiony sprzęt nie jest przeznaczony do prac budowlanych.

## **9. Sugestie i porady eksploatacyjne (nie dotyczy MTS-700 gdyż nie posiada on zaworu krzyżowego )**

Na rys.5. przedstawiono sytuację stawiania leżącej beli w celu zaprezentowania działania zderzaków połączonych z zaworami przelewowymi. Rys 5a przedstawia sytuację w której po dojechaniu do leżącej beli możemy zaciskać chwytak. Gdy nie zmieniamy kąta pochylenia chwytaka (w kierunku właściwym do postawienia beli) podczas unoszenia ładunku max wysokość do której można unieść ładowacz wynosi 2126mm (patrz rys 5b) Dalsze podnoszenie wymaga dodatkowego pokonania oporów związanych przetłoczeniem oleju z siłowników poziomujących przez zawór bezpieczeństwa. Nie wpływa to negatywnie na ładowacz, ale w skrajnym wypadku (słaba pompa) może powodować spadek prędkości podnoszenia, drgania układu, niemożność podniesienia.

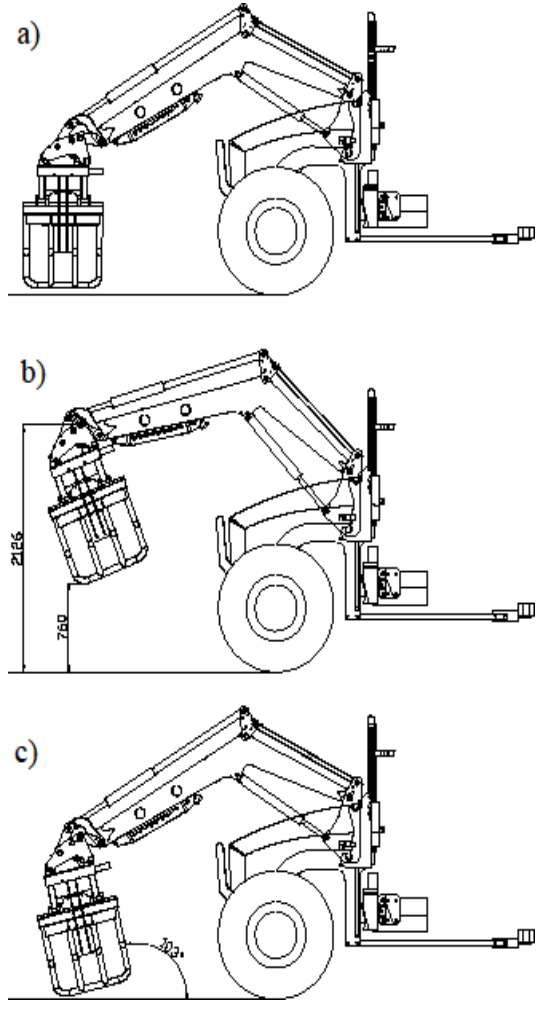
Zaleca się natychmiastowe obrócenie beli do właściwego kąta zaraz po lekkim uniesieniu, lub lekką korekcję co pozwoli uzyskać większą wysokość do momentu uderzenia w zderzaki ograniczające kąt obrotu ramki.

Wysokość rys 5b dodatkowo się zmniejsza gdy wykorzystamy max kąt skręcenia ramki podczas pobierania beli rys 7c. Należy przy tym uważać by zbyt głęboko wzięta bela nie uderzyła w przód ciągnika podczas podnoszenia.

System taki jest powszechnie stosowany we wszystkich ładowaczach obecnych na rynku.

Transport balotów jak na rys 5b jest wskazany przy małej stabilności ciągnika gdyż masa jest przesunięta ku tyłowi co poprawia trakcję, ponadto przednia oś jest znacznie odciążona co poprawia jej żywotność.

**W przypadku podnoszenia dużych mas należy wyłączyć amortyzację. Nie zastosowanie się może spowodować uszkodzenie hydroakumulatora.**



Rys.5. Schemat podnoszenia leżącej beli.



# METAL-TECHNIK

PRODUCENT MASZYN ROLNICZYCH I KOMUNALNYCH

Gańkówka 12, 18-413 Miastkowo

Biuro Obsługi Klienta:  
+48 662 004 976,  
zamowienia@metal-technik.com

Reklamacje:  
+48 668 873 759,  
reklamacje@metal-technik.com

Informacja Techniczna:  
+48 883 379 808,  
+48 722 107 203,  
technolog@metal-technik.com  
technolog1@metal-technik.com

Serwis:  
+48 601 912 164