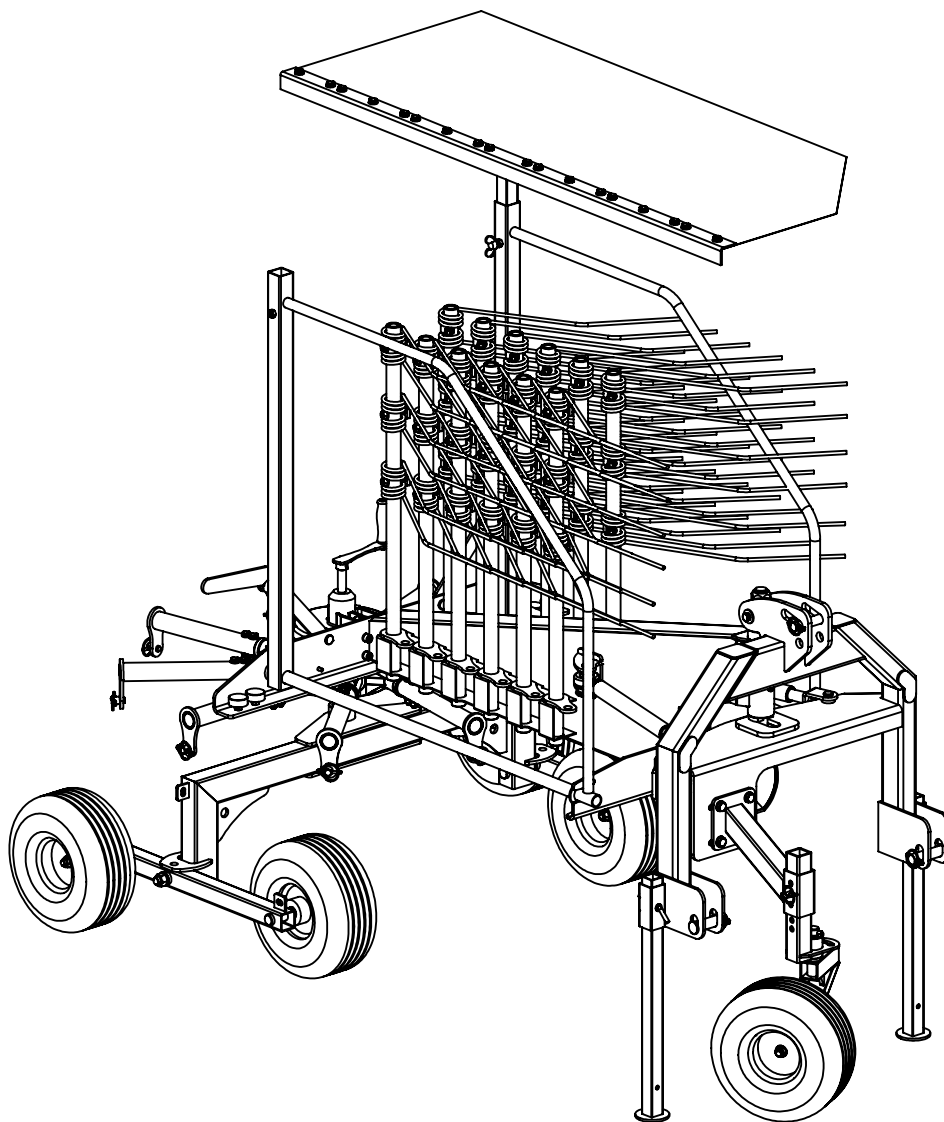


METAL-TECHNIK

KATALOG CZĘŚCI ZAMIENNYCH Zgrabiarka MT



METAL-TECHNIK

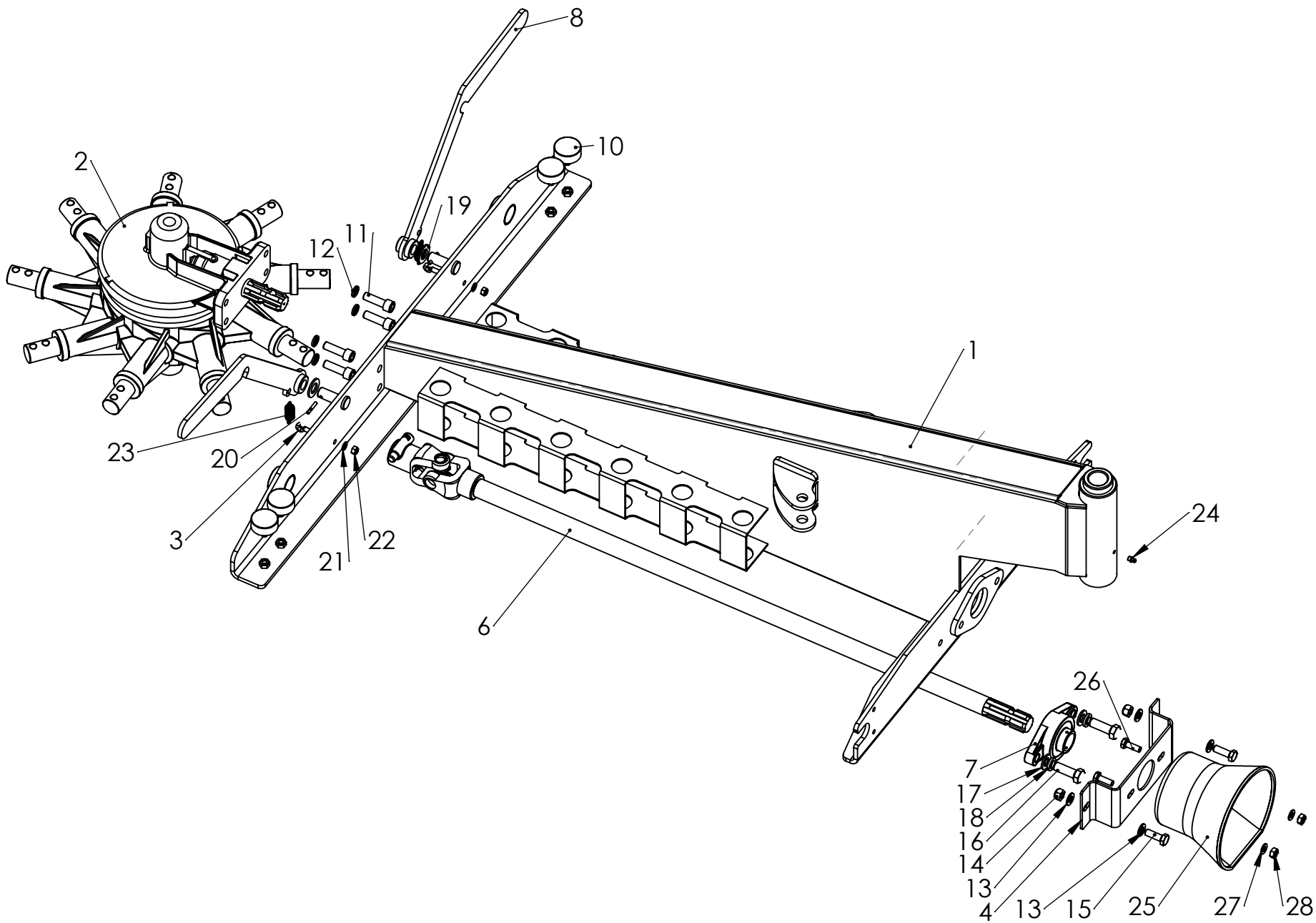
Gańkówka 12, 18-413 Miastkowo

Biuro Obsługi Klienta:
+48 662 004 976,
zamowienia@metal-technik.com

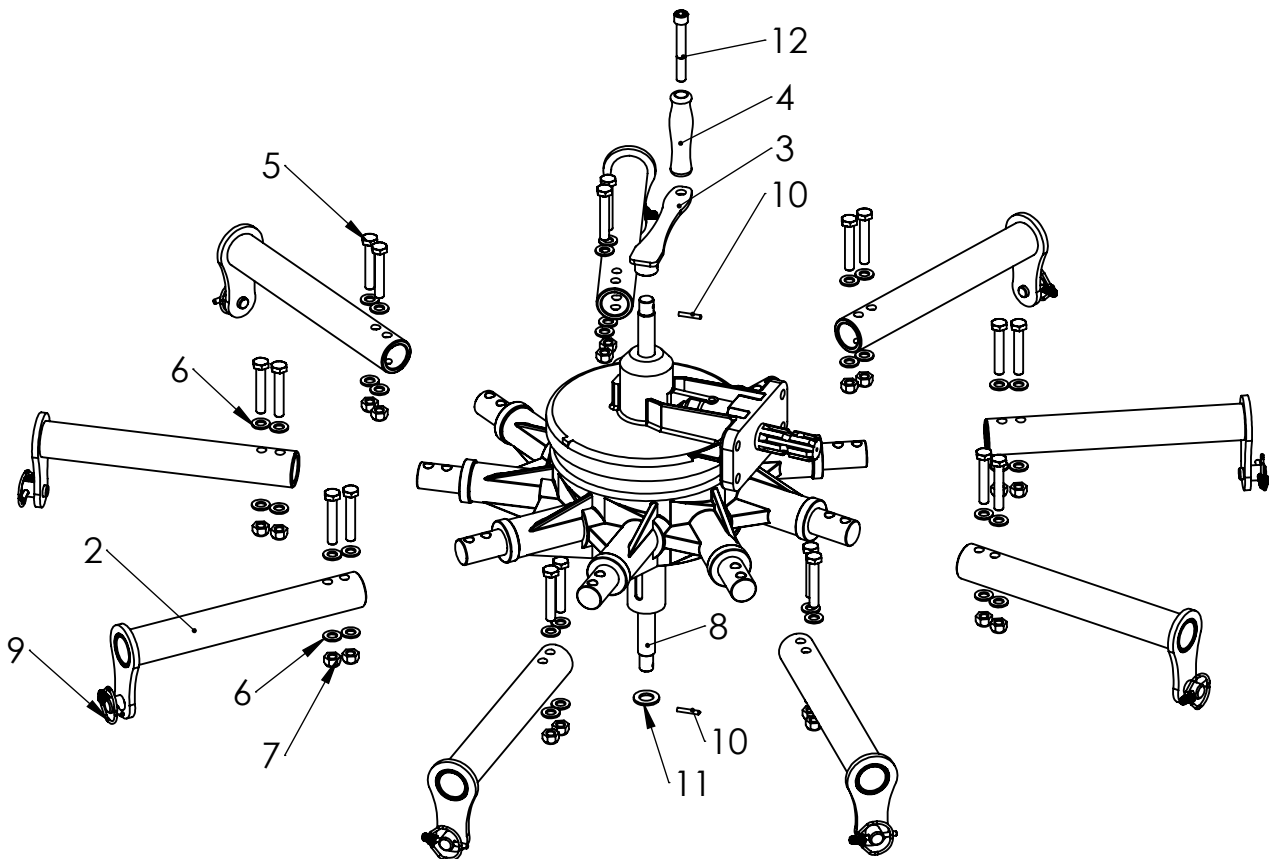
Reklamacje:
+48 668 873 759,
reklamacje@metal-technik.com

Informacja Techniczna:
+48 883 379 808,
+48 722 107 203,
technolog@metal-technik.com
technolog1@metal-technik.com

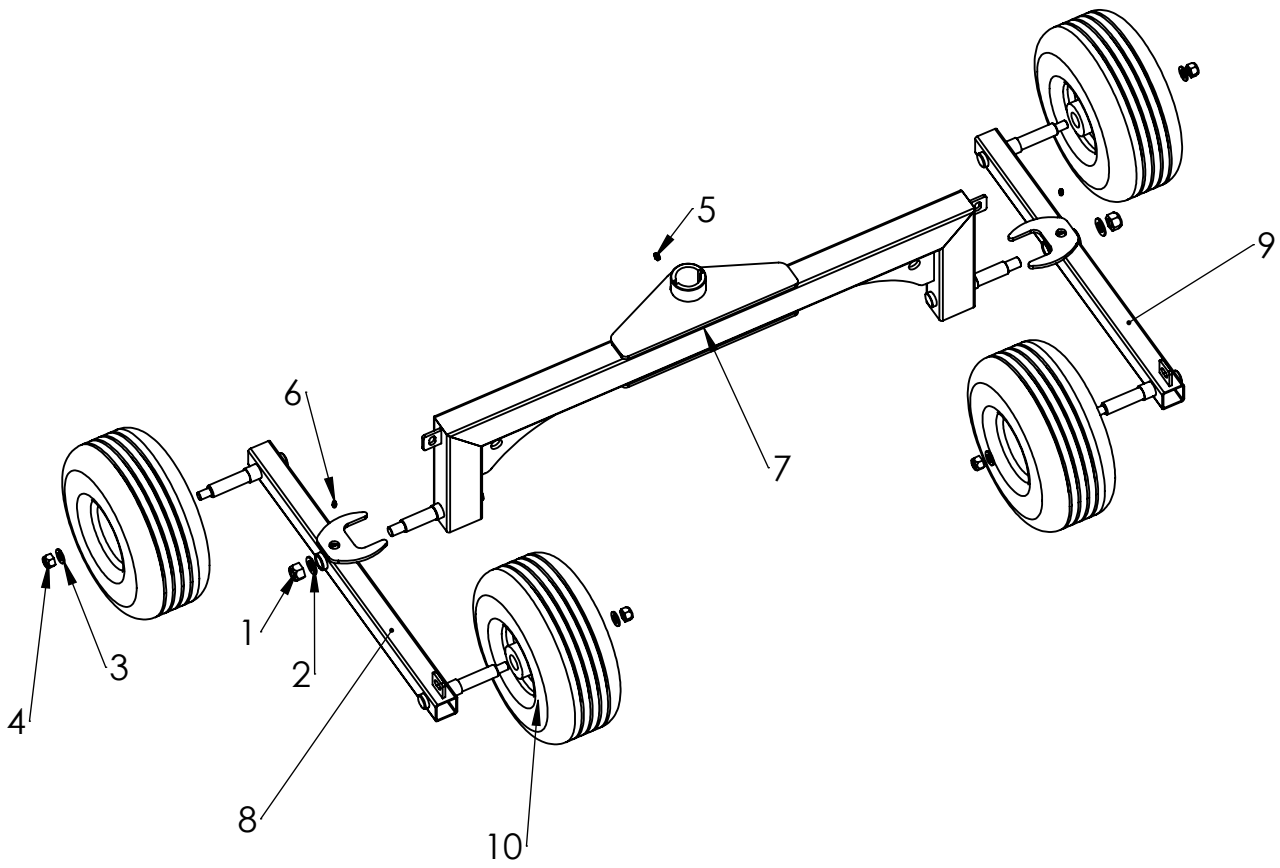
Serwis:
+48 601 912 164



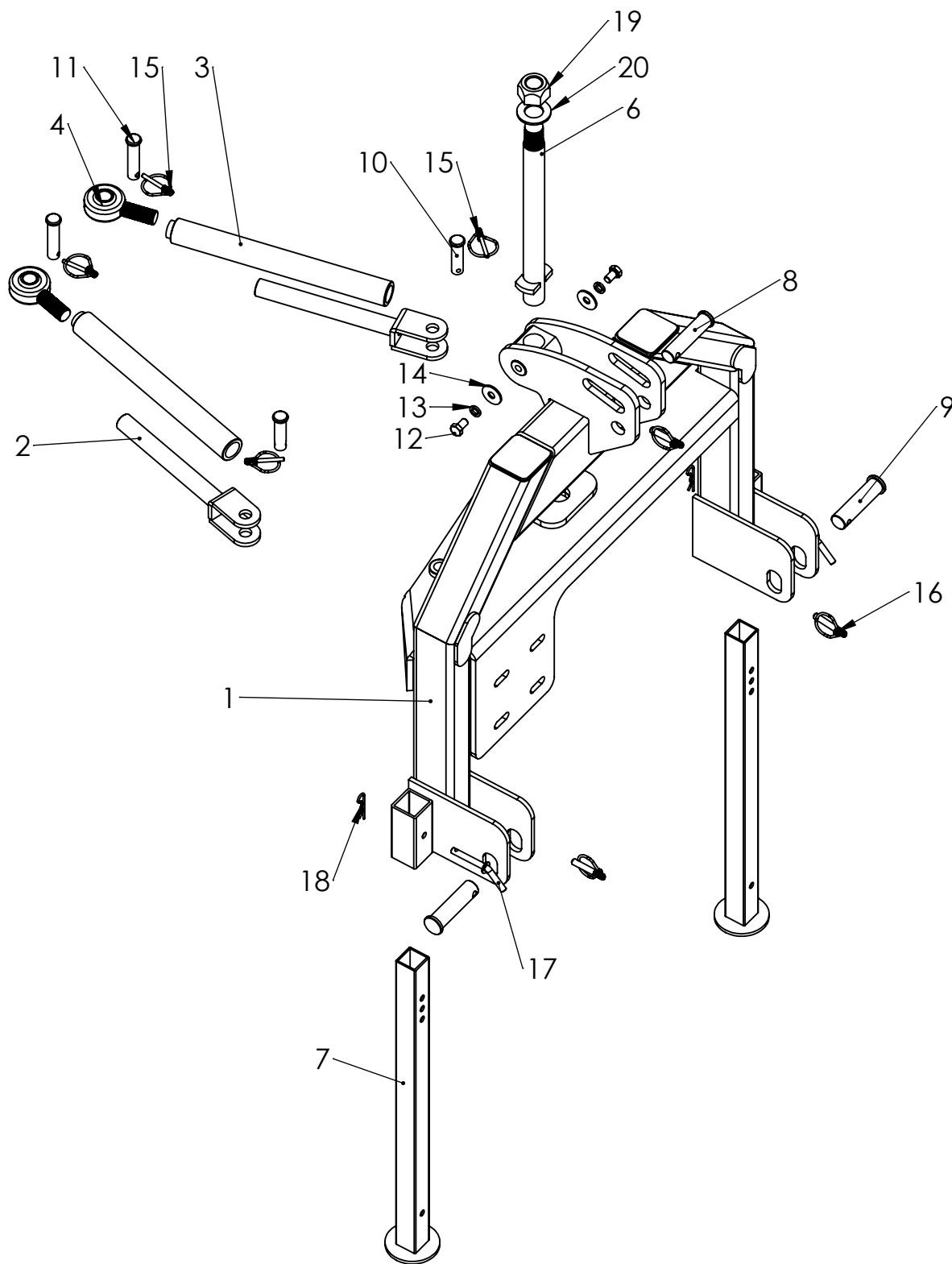
NR ELEMENTU	NUMER CZĘŚCI	OPIS	ILOŚĆ
1	Zgrabiarka MT.01 rama		1
2	Zgrabiarka MT przekładnia 3,5m		1
3	śruba M8x30 z oczkiem		2
4	Zgrabiarka MT.82-04-01		1
5	Zgrabiarka MT.84-00-01		1
6	Zgrabiarka MT.83-00-01		1
7	Zgrabiarka MT.85-00-01 UCF 207		1
8	Zgrabiarka MT.20 zamek(lustro)		1
9	Zgrabiarka MT.20 zamek		1
10	Zgrabiarka MT.87-00-04 odbój M10		4
11	śruba M14x2 L45 DIN 912		4
12	podkładka M14 DIN 7980		4
13	PODKŁADKA PŁASKA M12 DIN 125		4
14	Nakrętka M12 DIN 985		2
15	śruba M12x1,75 L35 DIN 933		2
16	śruba M16x2,0 L45 DIN 933		2
17	podkładka M16 DIN 125		2
18	podkładka M16 DIN 127		2
19	PODKŁADKA M20 DIN 125		2
20	kołek fi 5 x 30 DIN 1481		2
21	PODKŁADKA M8 DIN 125		2
22	nakrętka M8 DIN 985		2
23	Zgrabiarka MT.77.sprężyna L56 Dz16 d2		2
24	smarownicza M8 DIN 71412		1
25	osłona WOM		1
26	śruba M10x1.5x30 DIN 933		2
27	podkładka M10 DIN 125		2
28	nakrętka M10 DIN 934		2



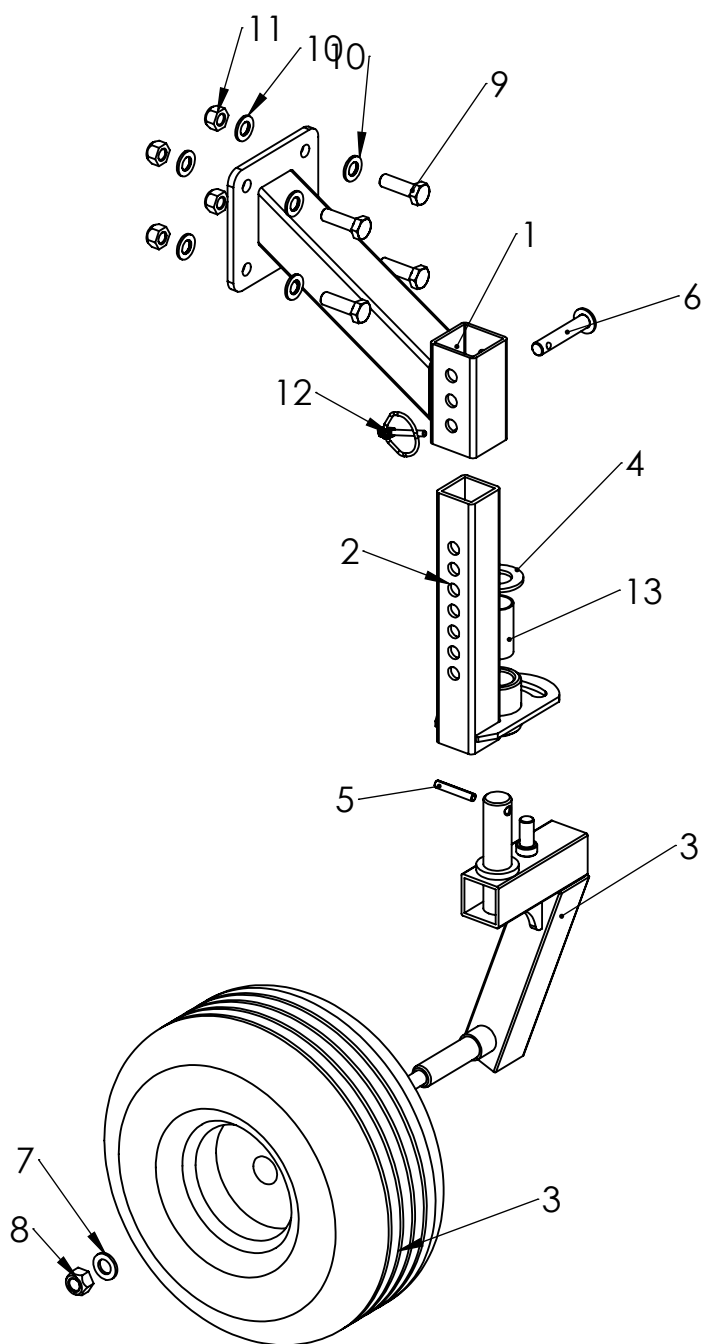
NR ELEMENTU	NUMER CZĘŚCI	OPIS	ILOŚĆ
1	Zgrabiarka MT przekładnia 3,5m		1
2	Zgrabiarka MT.15 ramiono grabi 3,5m krótkie		9
3	Zgrabiarka MT.20 korba		1
4	Zgrabiarka MT.92-00-01		1
5	śruba M12x1,75 L70 DIN 931 8.8		18
6	PODKŁADKA PŁASKA M12 DIN 125		36
7	Nakrętka M12 DIN 985		18
8	Zgrabiarka MT.95-00-01		1
9	zawlecza fi 6x45 DIN 11023		9
10	kołek fi 5 x 30 DIN 1481		2
11	podkładka M18 DIN 125		1
12	śruba M12x90 DIN 912 8.8		1



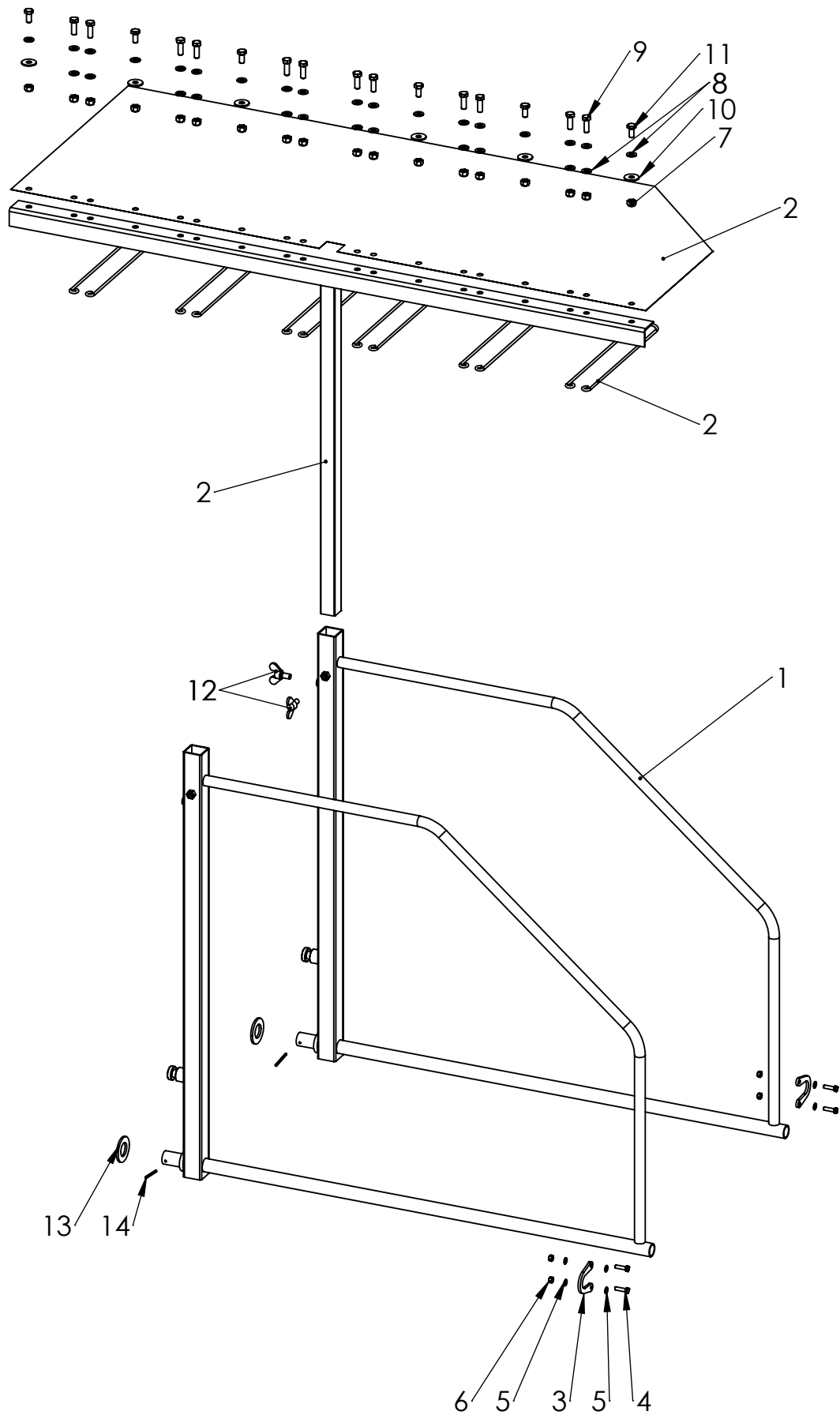
NR ELEMENTU	NUMER CZĘŚCI	OPIS	ILOŚĆ
1	nakrętka M20 DIN 985		2
2	PODKŁADKA M20 DIN 125		2
3	podkładka M16 DIN 125		4
4	nakrętka M16 DIN 985		4
5	smarownicza M8 DIN 71412		1
6	smarownicza M6 DIN 71412		2
7	Zgrabiarka MT.04 rama tandemu 3,5m		1
8	Zgrabiarka MT.05 ramiono tandemu	prawa strona	1
9	Zgrabiarka MT.05 ramiono tandemu	lewa strona	1
10	Zgrabiarka MT.25-00-05 koło		4



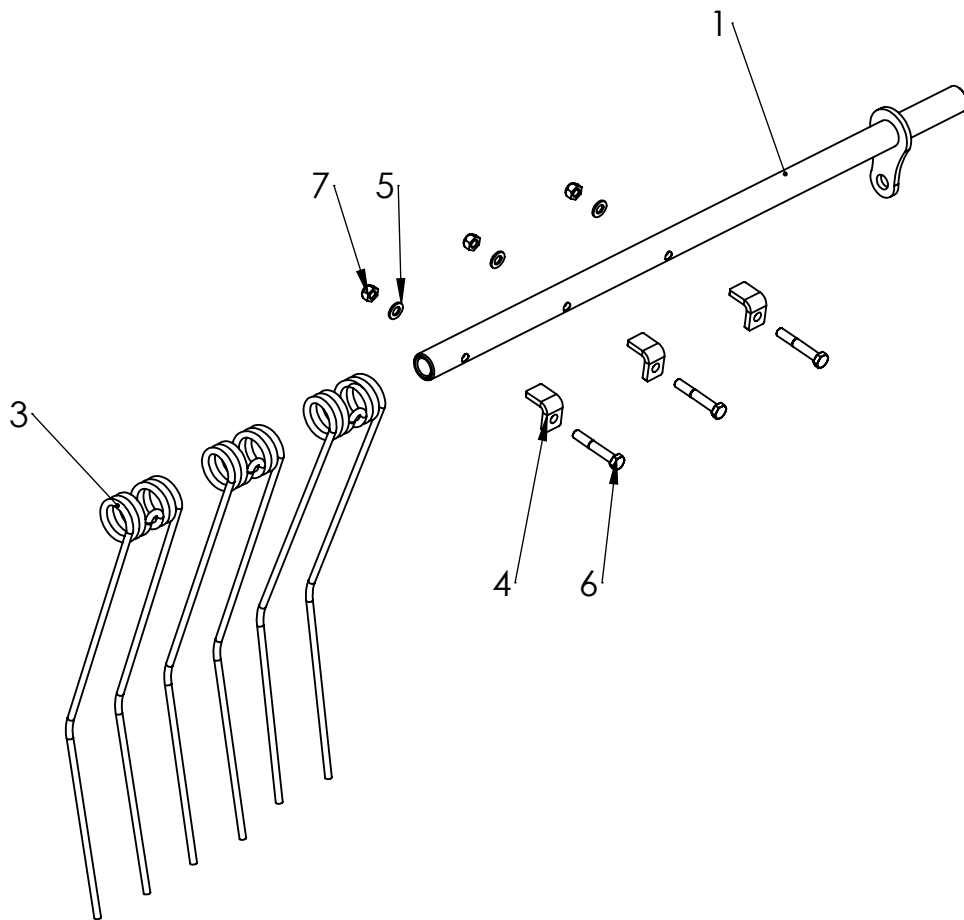
NR ELEMENTU	NUMER CZĘŚCI	OPIS	ILOŚĆ
1	Zgrabiarka MT.08 zaczepek		1
2	Zgrabiarka MT.12 teleskop 01		2
3	Zgrabiarka MT.13 teleskop 02		2
4	Zgrabiarka MT.14 teleskop 03		2
6	Zgrabiarka MT.16 sworzeń zaczepu		1
7	Zgrabiarka MT.19 stopka		2
8	sworzeń fi25x105 T-O fi11		1
9	sworzeń fi28x105 T-O fi11		2
10	sworzeń fi19x70 T-O fi7		2
11	sworzeń fi19x85 T-O fi7		2
12	śruba M12x1,75 L20 DIN 933		2
13	Podkładka M12 DIN 127		2
14	podkładka M12 DIN 9021		2
15	zawleciczka fi 6x45 DIN 11023		4
16	zawleciczka fi 10x45 DIN 11023		3
17	przetyczka fi10x55 S-O fi5		2
18	zawleciczka sprężysta fi 3x70 DIN 11024		2
19	nakrętka M30 DIN 985		1
20	podkładka M30 DIN 125		1



NR ELEMENTU	NUMER CZĘŚCI	OPIS	ILOŚĆ
1	Zgrabiarka MT.09 koło podporowe 01		1
2	Zgrabiarka MT.09 koło podporowe 02		1
3	Zgrabiarka MT.11 koło podporowe 03		1
4	podkładka M 30		1
5	kołek sprężysty 8x50		1
6	sworzeń fi15x80 S-O fi7		1
7	podkładka M16 DIN 125		1
8	nakrętka M16 DIN 985		1
9	śruba M14x2.0x45 DIN 933		4
10	podkładka M14 DIN 125		8
11	nakrętka M14 DIN 985		4
12	zawleczka fi 6x45 DIN 11023		1
13	Zgrabiarka MT.100-00-01 tulejka bezsmarowna		1



NR ELEMENTU	NUMER CZĘŚCI	OPIS	ILOŚĆ
1	Zgrabiarka MT.17 ramiono plandeki		2
2	Zgrabiarka MT.18 plandeka		1
3	Zgrabiarka MT.89-06- 02		2
4	śruba M8x1,25 L30 DIN 933		4
5	PODKŁADKA M8 DIN 125		8
6	nakrętka M8 DIN 985		4
7	Nakrętka M12 DIN 985		18
8	PODKŁADKA PŁASKA M12 DIN 125		30
9	śruba M12x1,75 L35 DIN 933		12
10	podkładka M12 DIN 9021		6
11	śruba M12x1,75 L25 DIN 933		6
12	śruba M12 DIN 316		2
13	podkładka M35 DIN 125		2
14	kołek fi5x60 DIN 1481		2



NR ELEMENTU	NUMER CZĘŚCI	OPIS	ILOŚĆ
1	Zgrabiarka MT.27-00-09 3,5m		1
3	Zgrabiarka MT. ząb		3
4	Zgrabiarka MT.94-08-27 3,5m jeżeli 4,2m to 44szt		3
5	podkładka M12 DIN 125		3
6	śruba M12x1,75 L75 DIN 931 8.8		3
7	Nakrętka M12 DIN 985		3