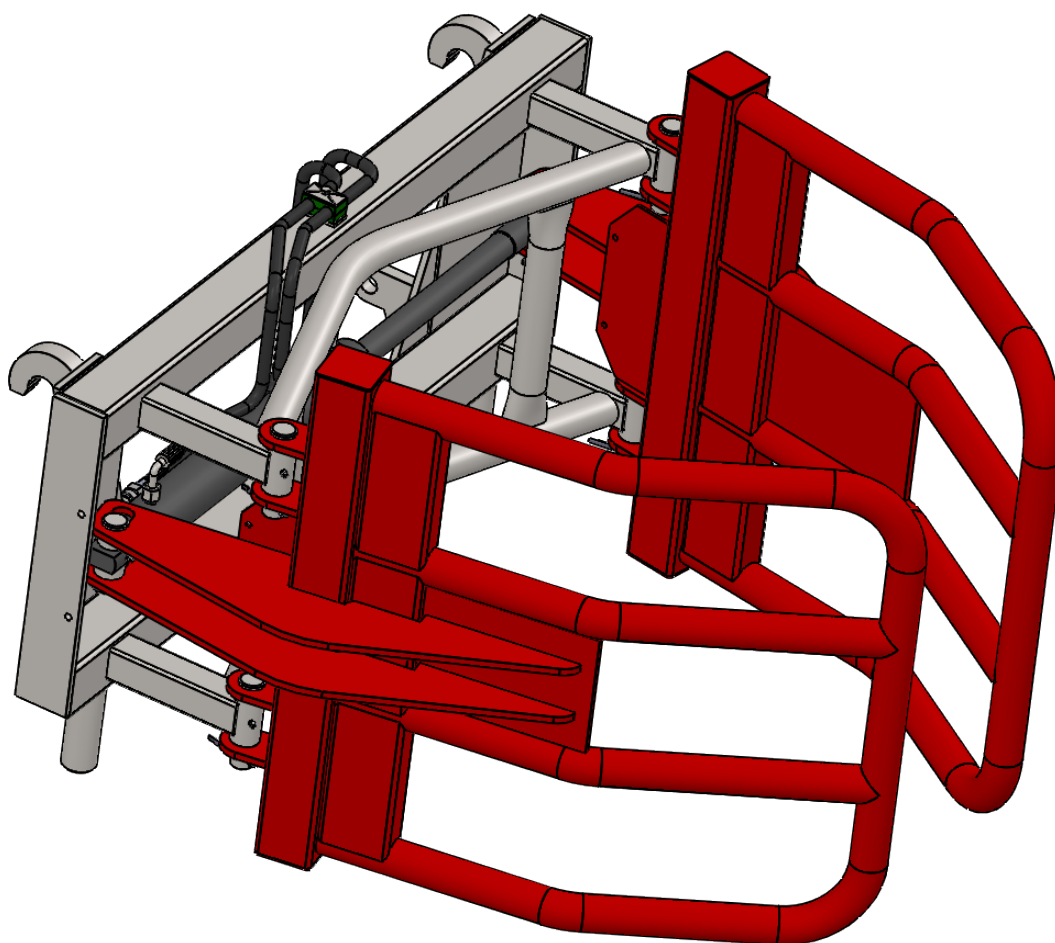


METAL-TECHNIK

PRODUCENT MASZYN ROLNICZYCH I KOMUNALNYCH

KATALOG CZĘŚCI ZAMIENNYCH Chwytnak 1-siłownikowy



METAL-TECHNIK

PRODUCENT MASZYN ROLNICZYCH I KOMUNALNYCH

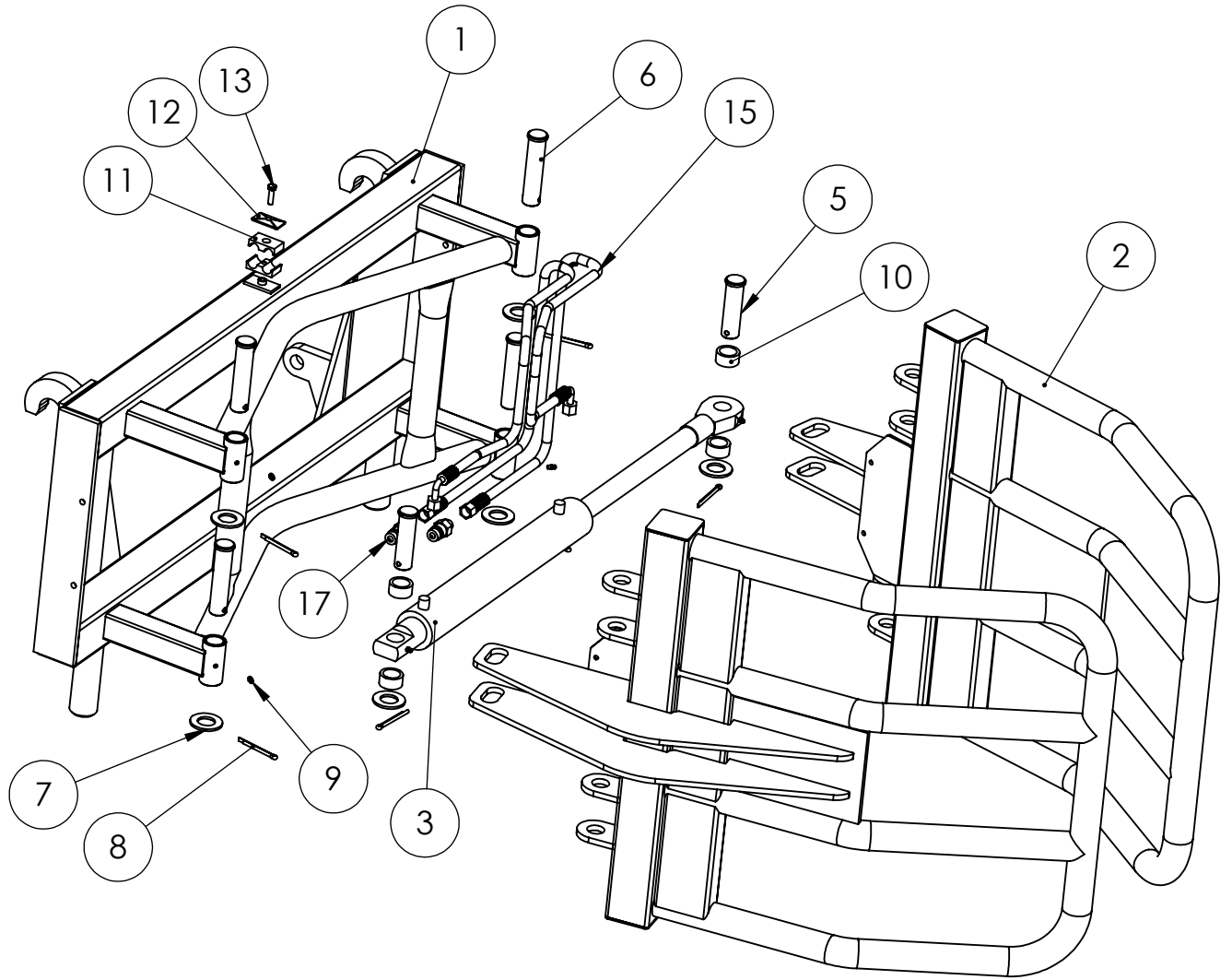
Gańkówka 12, 18-413 Miastkowo

Biuro Obsługi Klienta:
+48 662 004 976,
zamowienia@metal-technik.com

Reklamacje:
+48 668 873 759,
reklamacje@metal-technik.com

Informacja Techniczna:
+48 883 379 808,
+48 722 107 203,
technolog@metal-technik.com
technolog1@metal-technik.com

Serwis:
+48 601 912 164



NR ELEMENTU	NUMER CZĘŚCI	OPIS	ILOŚĆ
1	Podstawa chwytaka		1
2	Łapa chwytaka		2
3	siłownik 63-400		1
5	sworzeń fi30x105 T-O fi7		2
6	SWORZEŃ FI30x130 T-O FI7		4
7	podkładka M30 DIN 125		6
8	Zawlecзка 6,3x63 DIN 94		6
9	smarowniczkа M6 DIN 71412		7
10	CH.1S.01-00-04		4
11	mocowanie przewodu		2
12	uchwyт_do_przewodow_nakładka		1
13	ŚRUBA M8 X 1.25 X 30 DIN 933		1
15	P11-P12 M18x1,5 DN10 IISN L=1400		1
17	SZYBKOZŁACZE-MESKIE KROTKIE		2