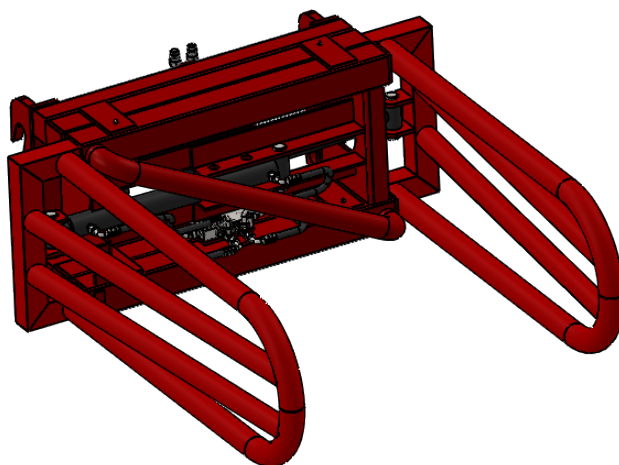


METAL-TECHNIK

PRODUCENT MASZYN ROLNICZYCH I KOMUNALNYCH

KATALOG CZĘŚCI ZAMIENNYCH

Chwytnak kostka



METAL-TECHNIK

PRODUCENT MASZYN ROLNICZYCH I KOMUNALNYCH

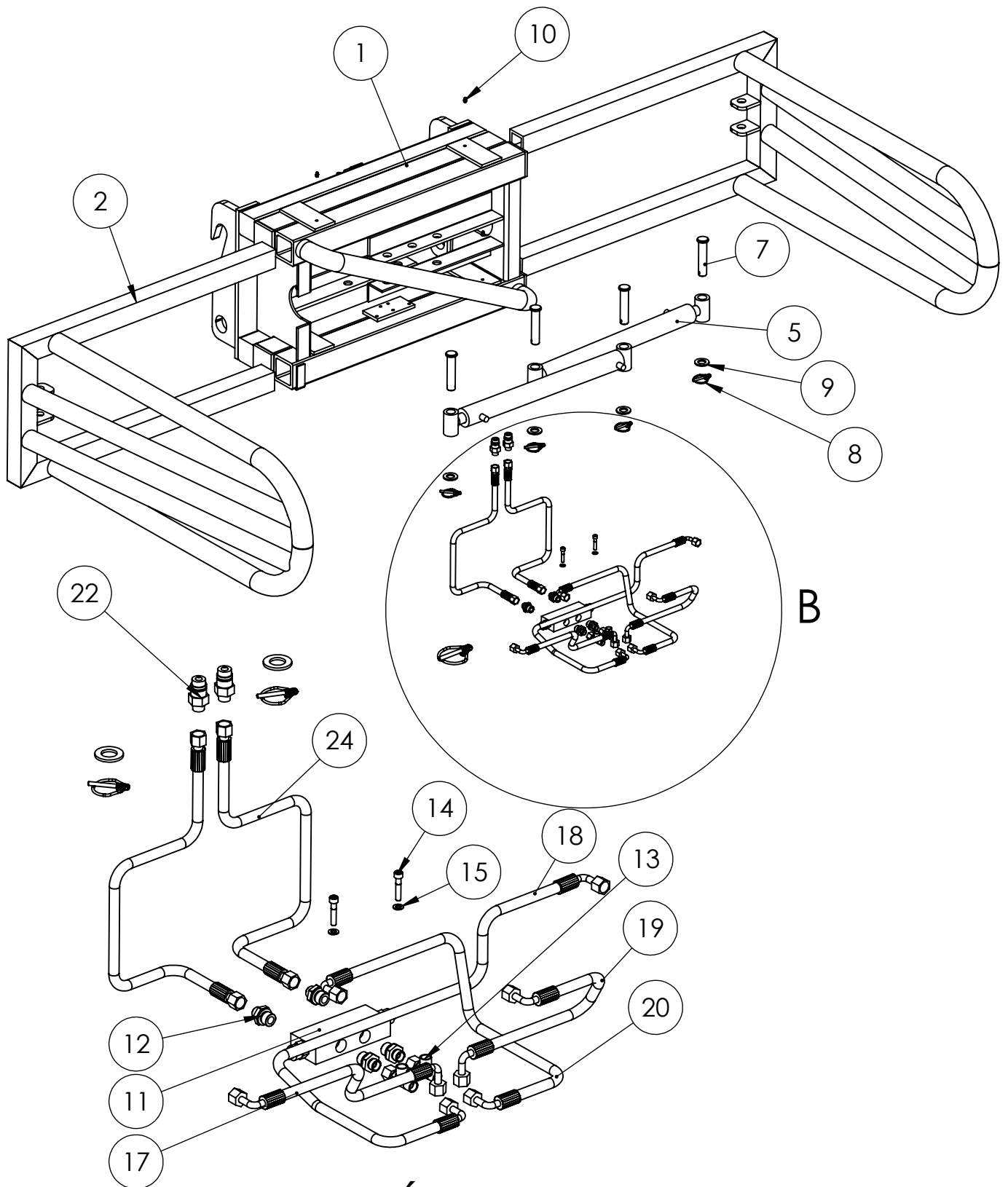
Gańkówka 12, 18-413 Miastkowo

Biuro Obsługi Klienta:
+48 662 004 976,
zamowienia@metal-technik.com

Reklamacje:
+48 668 873 759,
reklamacje@metal-technik.com

Informacja Techniczna:
+48 883 379 808,
+48 722 107 203,
technolog@metal-technik.com
technolog1@metal-technik.com

Serwis:
+48 601 912 164



SZCZEGÓŁ B

SKALA 2 : 17

NR ELEMENTU	NUMER CZĘŚCI	OPIS	ILOŚĆ
1	CH.KS_KORPUS		1
2	CH.KS_ŁAPA		2
5	siłownik		2
7	sworzeń fi25x120 T-O fi7		4
8	zawleczka fi 6x45 DIN 11023		4
9	podkładka M24 DIN 125		4
10	smarowniczką M8 DIN 71412		4
11	zawór krzyżowy		1
12	REDUKCJA_1-2"xM18		4
13	TRÓJNIK ABB M18		2
14	śruba M8x1.25 L40 DIN 912		2
15	podkładka M8 DIN 125		2
17	P12-P12 M18x1,5 IISN DN10 L-400		1
18	P12-P12 M18x1,5 IISN DN10 L-1150		1
19	P12-P12 M18x1,5 IISN DN10 L-400		1
20	P12-P12 M18x1,5 IISN DN10 L-650		2
22	SZYBKOZŁACZE-MESKIE KROTKIE		2
24	P11-P11 M18x1,5 IISN DN10 L-650		2