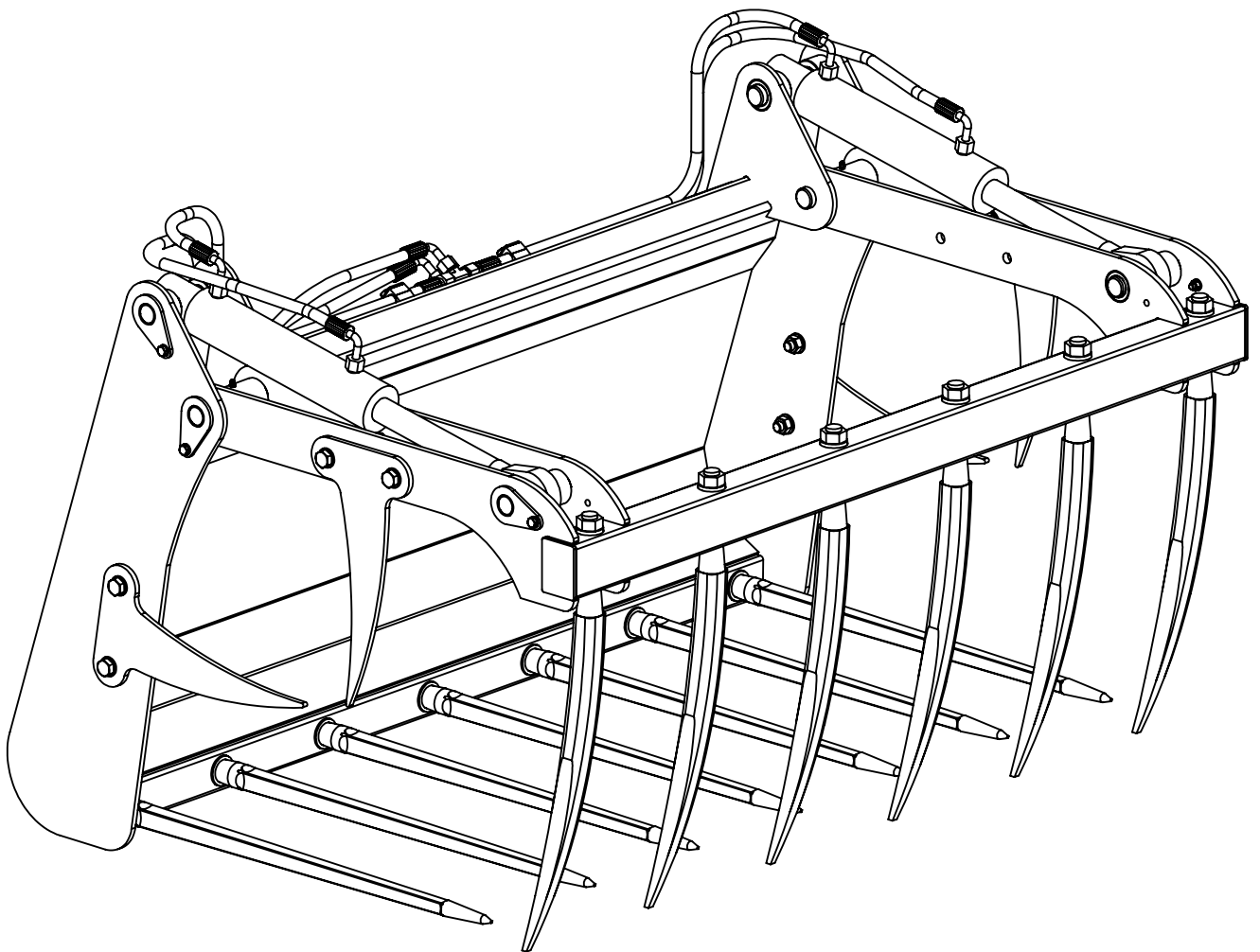


METAL-TECHNIK

KATALOG CZĘŚCI ZAMIENNYCH KROKODYL 2-SIŁOWNIKOWY



METAL-TECHNIK

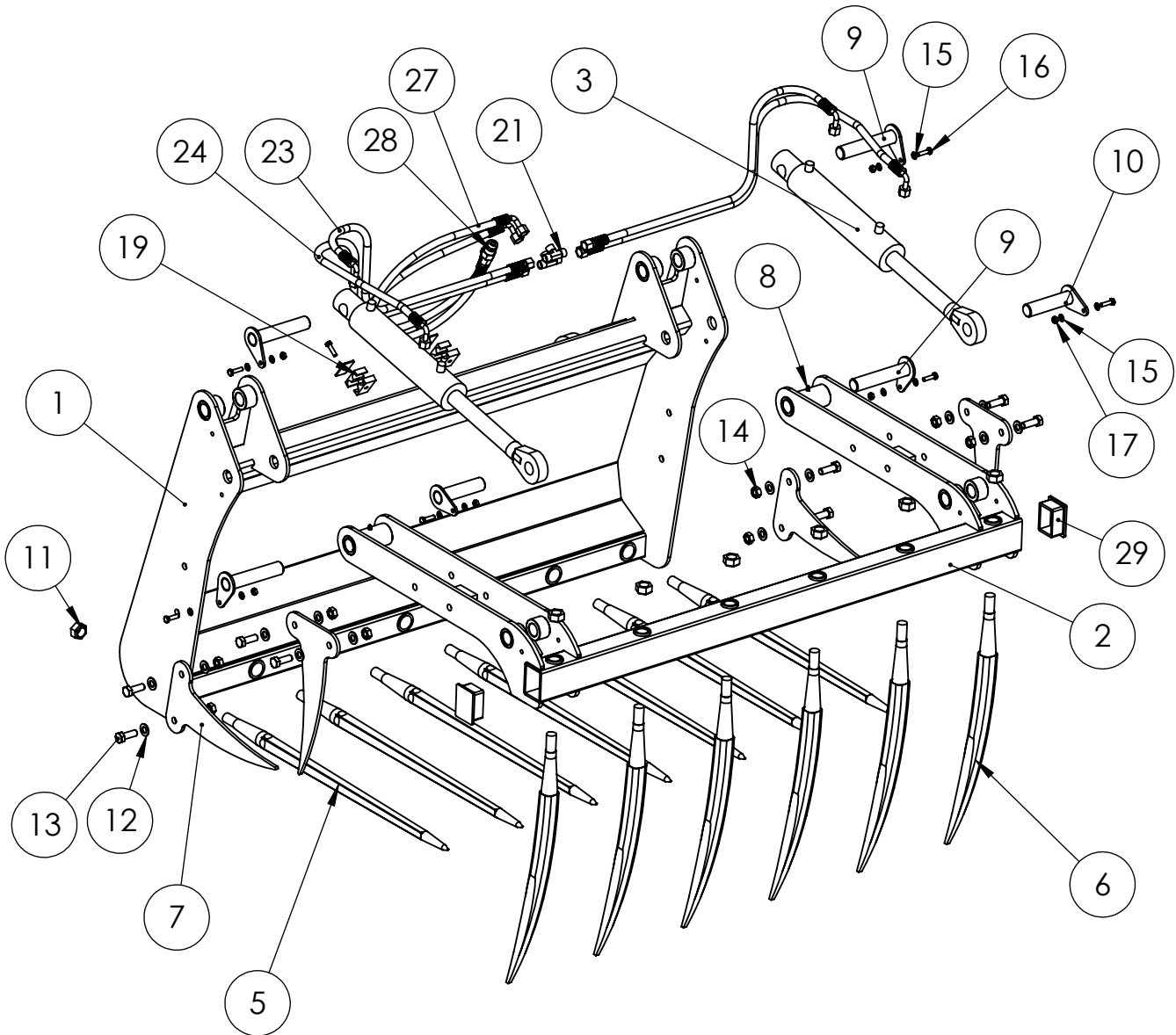
Gańkówka 12, 18-413 Miastkowo

Biuro Obsługi Klienta:
+48 662 004 976,
zamowienia@metal-technik.com

Reklamacje:
+48 668 873 759,
reklamacje@metal-technik.com

Informacja Techniczna:
+48 883 379 808,
+48 722 107 203,
technolog@metal-technik.com
technolog1@metal-technik.com

Serwis:
+48 601 912 164



NR ELEMENTU	NUMER CZĘŚCI	OPIS	ILOŚĆ
1	KR.2S-1400.01		1
2	KR.2S-1400.02		1
3	siłownik 63-220		2
5	ząb prosty 810mm		7
6	ząb wygięty 680		6
7	KR.2S-1400.16-08-04		4
8	smarowniczką M6 DIN 71412		2
9	sworzeń fi30x150 S-Ł		4
10	sworzeń fi30x120 S-Ł		2
11	nakrętka zęba M22x1,5		13
12	podkładka M14 DIN 125		16
13	ŚRUBA M14x40 DIN 933		8
14	nakrętka M14 DIN 934		8
15	podkładka M8 DIN 125		12
16	ŚRUBA M8 X 1.25 X 30 DIN 933		8
17	NAKRĘTKA M8 DIN 934		6
19	mocowanie przewodu		4
21	TRÓJNIK BBB M18		2
23	przewód hydrauliczny P12-P11 IISN DN10 L-850		1
24	przewód hydrauliczny P12-P11 IISN DN10 L-1050		1
27	przewód hydrauliczny P12-P11 IISN DN10 L-850 n2		2
28	SZYBKOZLACZE-MESKIE KROTKIE		2
29	zaślepka profilu 80x60		2