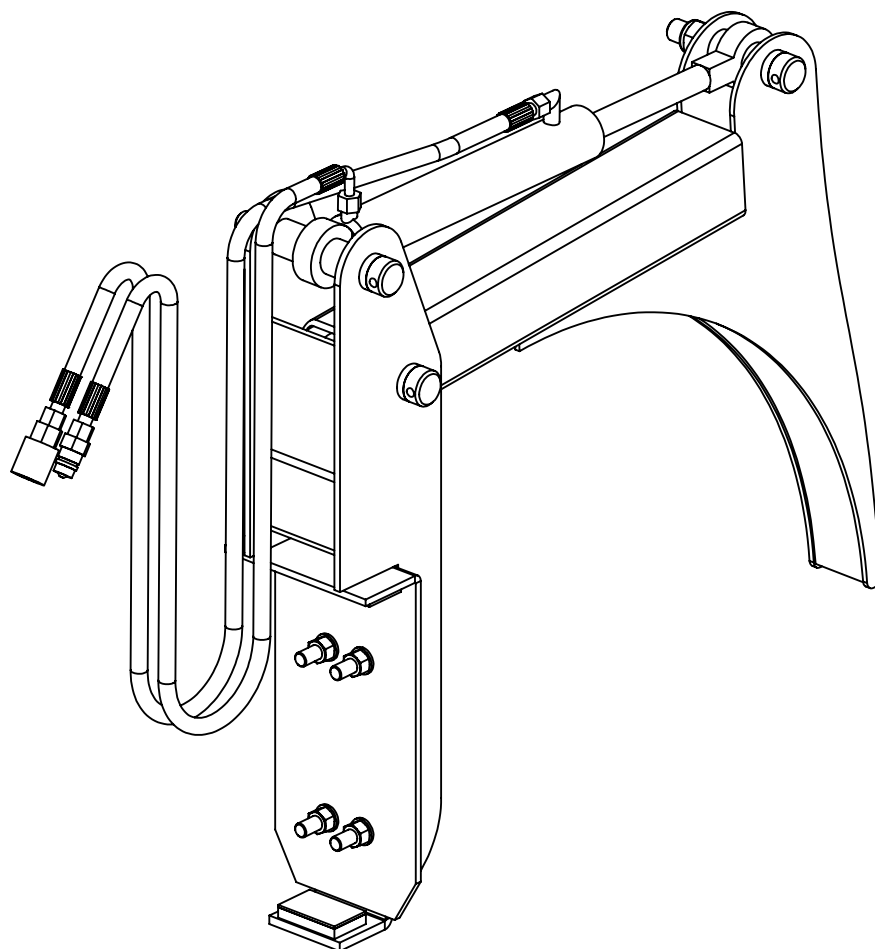


METAL-TECHNIK

KATALOG CZĘŚCI ZAMIENNYCH CHWYTAK DO DRZEWA



METAL-TECHNIK

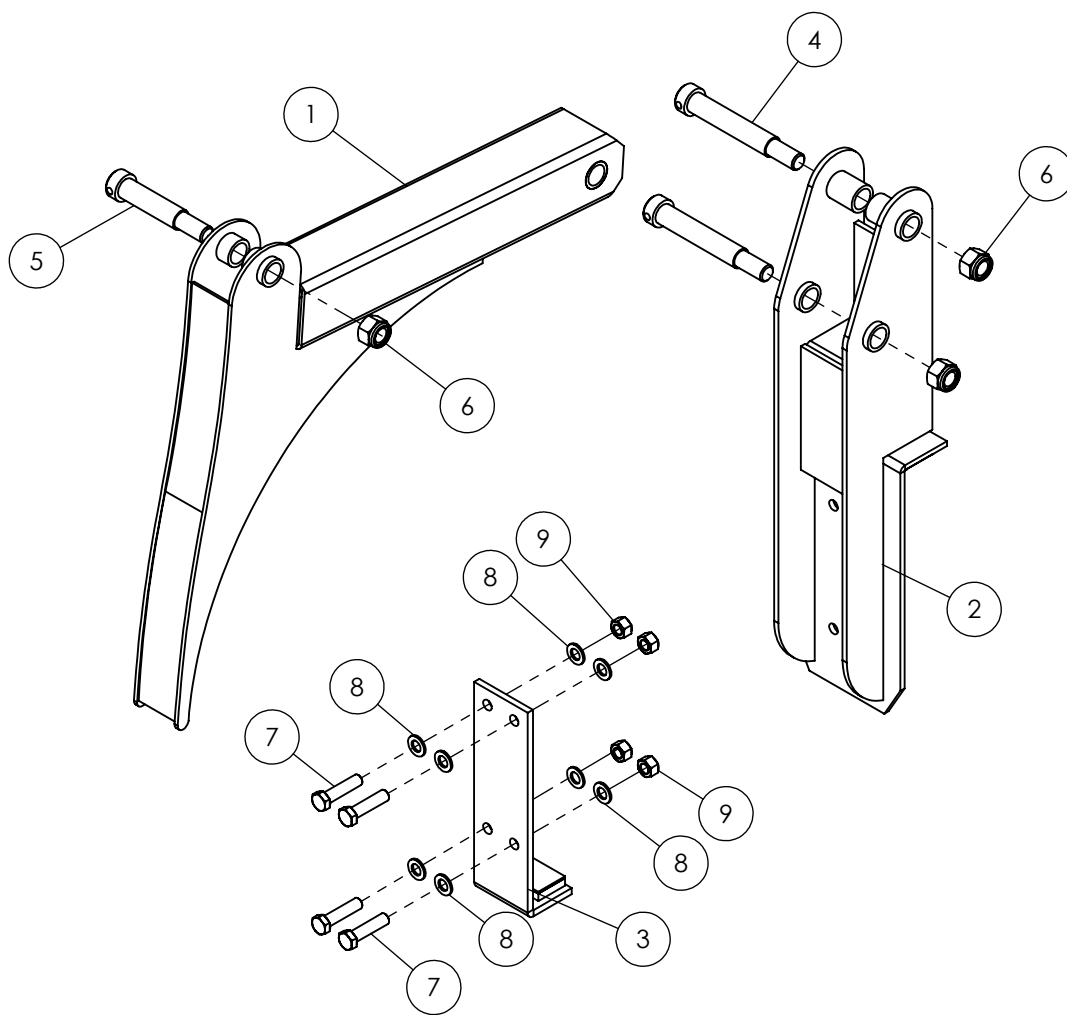
Gańkówka 12, 18-413 Miastkowo

Biuro Obsługi Klienta:
+48 662 004 976,
zamowienia@metal-technik.com

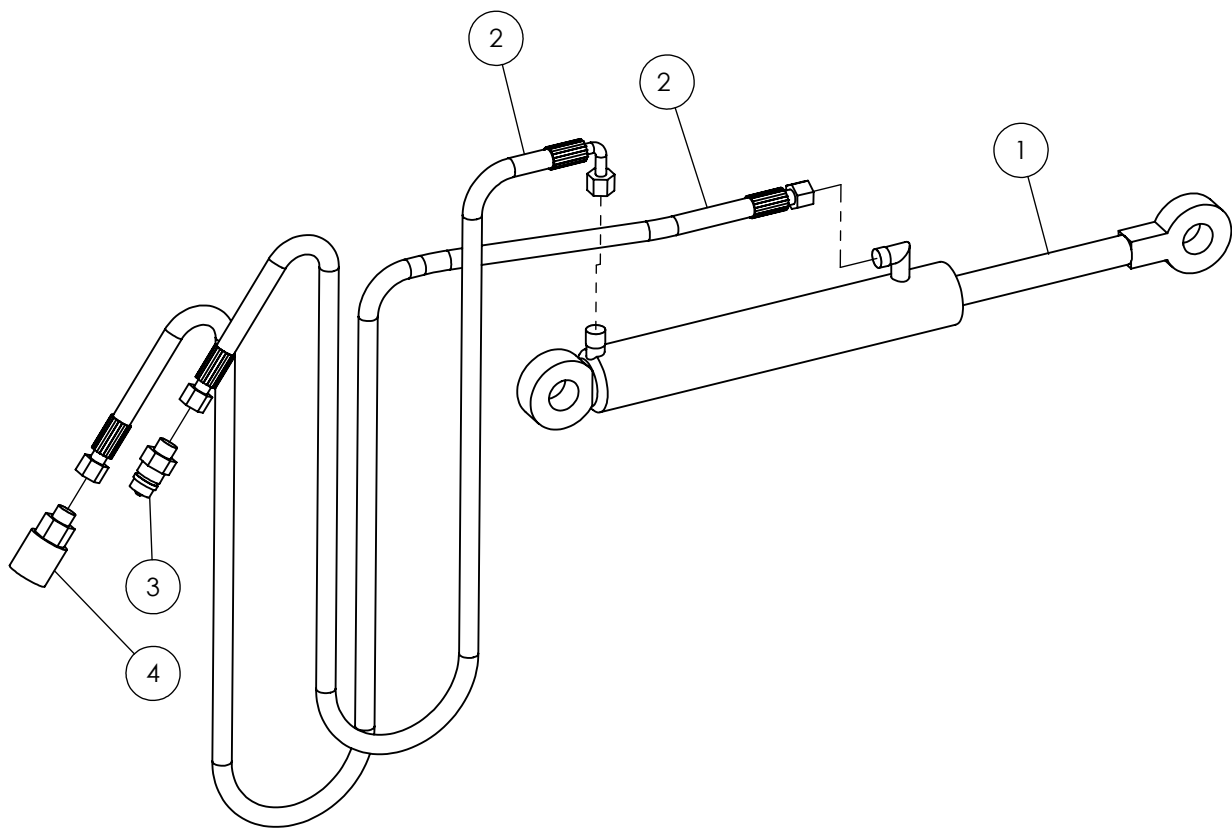
Reklamacje:
+48 668 873 759,
reklamacje@metal-technik.com

Informacja Techniczna:
+48 883 379 808,
+48 722 107 203,
technolog@metal-technik.com
technolog1@metal-technik.com

Serwis:
+48 601 912 164



LP.	NAZWA CZĘŚCI	NUMER NORMY	ILOŚĆ
1	Ramię		1
2	Podstawa		1
3	Mocowanie		1
4	CHD 16-40-02		2
5	CHD 17-40-01		1
6	nakrętka M24	ISO 7040	3
7	śruba M16x65 8.8	ISO 4014	4
8	podkładka M16	DIN 125	8
9	nakrętka M16	ISO 4032	4



LP.	NAZWA CZĘŚCI	NUMER NORMY	ILOŚĆ
1	Siłownik SM 50x250		1
2	P12/P11 M18x1,5/M18x1,5 2SN DN10 dł. 1400 mm		2
3	szybkozłącze męskie krótkie M18		1
4	szybkozłącze żeńskie krótkie M18		1
31	podkładka M16 DIN 125		8