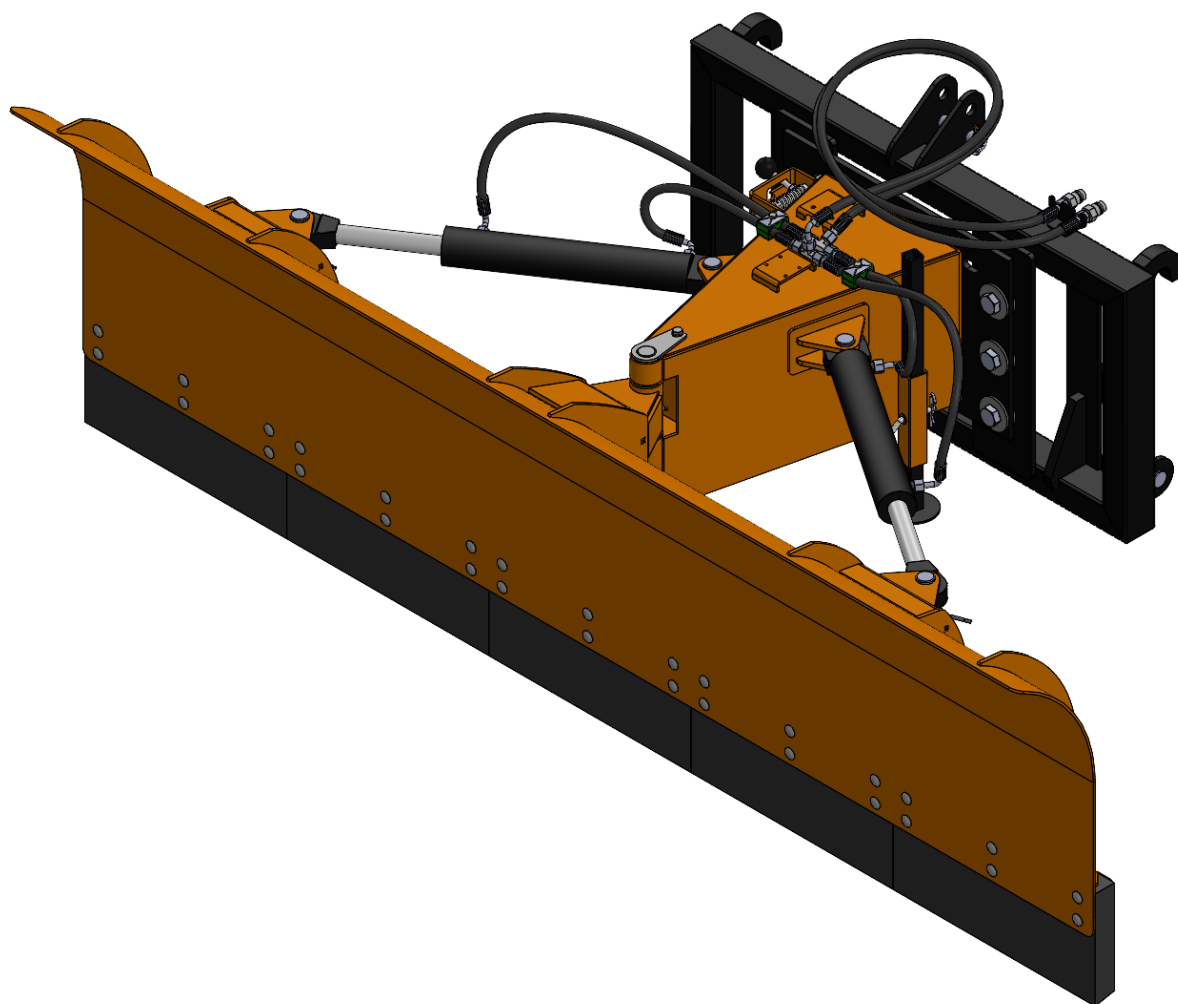


METAL-TECHNIK

PRODUCENT MASZYN ROLNICZYCH I KOMUNALNYCH

*Galkówka 12
18-413 Miastkowo.*

Instrukcja obsługi plug prosty standardowy



METAL-TECHNIK

PRODUCENT MASZYN ROLNICZYCH I KOMUNALNYCH

Spis treści

1. Wstęp.....	3
2. Bezpieczeństwo użytkowania.....	3
3. Przeznaczenie	4
4. Charakterystyka techniczna	4
5. Budowa.....	5
6. Agregacja maszyny z nośnikiem	6
7. Przystąpienie do pracy	6
8. Blokada kopiowania poprzecznego terenu	6
9. Odpięcie maszyny od nośnika.....	7
10. Konserwacja maszyny	7

1. Wstęp

Instrukcja obsługi stanowi podstawowe wyposażenie maszyny.

Z niniejszą instrukcją obsługi powinien zapoznać się użytkownik obsługujący maszynę oraz osoba dokonująca napraw i konserwacji.

Zastosowanie się do wytycznych zawartych w niniejszej instrukcji zapewni bezawaryjną pracę i efektywne użytkowanie maszyny.

W przypadku jakichkolwiek trudności i problemów z eksploatacją należy zwrócić się do sprzedawcy maszyny.

Maszynę może obsługiwać osoba pełnoletnia, posiadająca odpowiednie kwalifikacje do kierowania nośnikiem z którym współpracuje pług.

Za nośnik uważa się maszynę która współpracuje z pługiem np. ciągnik.

2. Bezpieczeństwo użytkowania

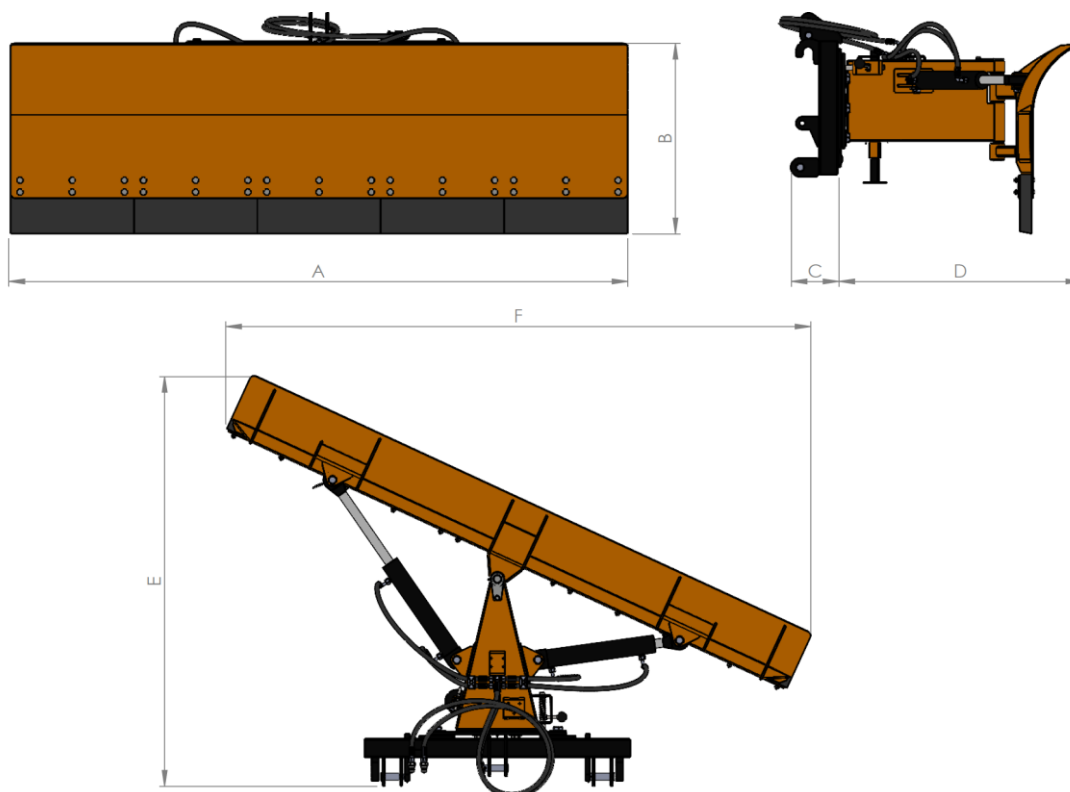
Aby zapewnić bezpieczeństwo pracy przy pługu, należy przestrzegać poniższych zaleceń:

- przed rozpoczęciem pracy należy bezwzględnie zapoznać się z niniejszą instrukcją obsługi,
- oprócz wskazówek zawartych w niniejszej instrukcji należy przestrzegać regulaminowych zasad BHP i PPOŻ.
- pług może obsługiwać osoba pełnoletnia posiadająca uprawnienia do kierowania nośnikiem,
- zabrania się obsługiwać maszynę osobom nieupoważnionym i postronnym, w stanie nietrzeźwym lub pod wpływem środków odurzających,
- przewóz osób, zwierząt lub rzeczy na maszynie jest zabroniony,
- zabronione jest użytkowanie maszyny, która wykazuje oznaki mechanicznego uszkodzenia,
- nigdy nie należy przekraczać możliwości maszyny. Jeżeli użytkownik ma wątpliwości co do pewnej i bezpiecznej pracy należy się przed nią powstrzymać.
- przy podłączeniu i odłączeniu maszyny, do i od nośnika należy zachować szczególną ostrożność,
- przed rozpoczęciem pracy sprawdź czy stopka podporowa jest uniesiona,
- zabrania się przebywania wszelkich osób w pobliżu maszyny podczas jej pracy,
- podczas pracy z maszyną prędkość ciągnika należy dostosować do powierzchni jezdnej.
- prace naprawcze oraz konserwacyjne przeprowadzać przy wyłączonym napędzie oraz zatrzymanym silniku,
- nakrętki i śruby sprawdzać regularnie i dokręcać,
- przy wymianie części przestrzegać zasad BHP i PPOŻ,
- części zamienne muszą odpowiadać ustalonym przez producenta technicznym wymaganiom,
- samowolne wprowadzanie zmian konstrukcyjnych zwalnia producenta maszyny z odpowiedzialności za powstałe w ich wyniku zagrożenia i szkody.

3. Przeznaczenie

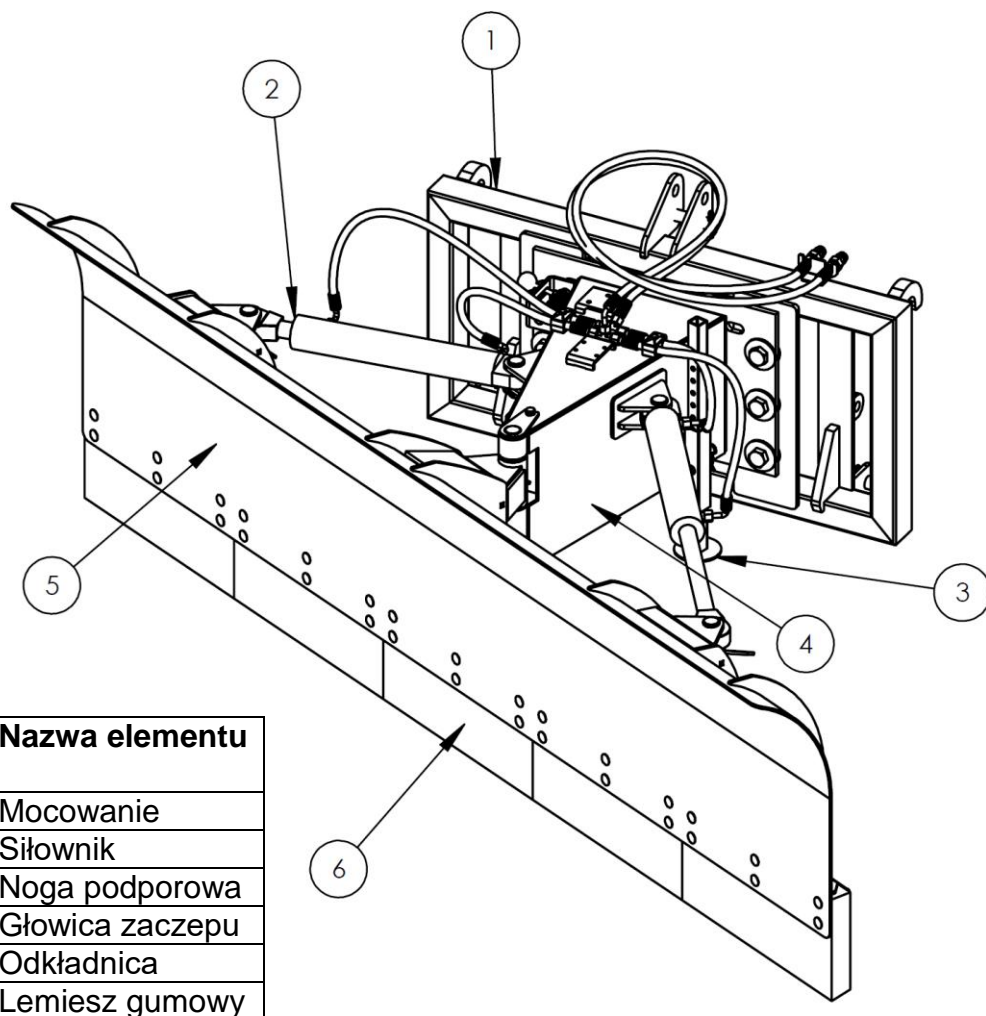
Pług prosty standardowy posiada wytrzymałą i prosta konstrukcję, przeznaczony do zimowego utrzymania dróg, placów, czy chodników o zróżnicowanej nawierzchni (kostka, beton, asfalt). Wykonany z gum lemiesz zapewnia pracę bez obaw o uszkodzenie podłoża. W standardzie mocowanie TUZ Kat.2 + Euro

4. Charakterystyka techniczna



	Jednostka	Rozmiar pługa			
		1500	2000	2600	3000
Wymiar A	mm	1500	2000	2600	3000
Wymiar B	mm	800			
Wymiar C	mm	200			
Wymiar D	mm	1020			
Wymiar E	mm	1450	1600	1725	1810
Wymiar F	mm	1490	1920	2460	2805
Kąt wychyłu	°	± 25			
Masa	kg	228	290	315	343
Maksymalna prędkość robocza	km/h	10			
Maksymalna prędkość transportowa	km/h	25			
Minimalne ciśnienie hydrauliczne	bar	160			
Maksymalna moc ciągnika	KM	120			

5. Budowa



Nr. elementu	Nazwa elementu
1	Mocowanie
2	Siłownik
3	Noga podporowa
4	Główica zaczepu
5	Odkładnica
6	Lemiesz gumowy

UWAGA!

W momencie wystąpienia usterki należy niezwłocznie zaprzestać dalszej pracy maszyną oraz zgłosić usterkę do punktu gdzie został zakupiony sprzęt lub do serwisu. W przypadku nieuzasadnionej reklamacji, koszty związane z rozpatrzeniem reklamacji pokrywa zgłaszający reklamację.

UWAGA!

Użytkownik traci gwarancję w przypadku: uszkodzeń powstałych na skutek nieprawidłowej eksploatacji, użytkowanie niezgodnie z przeznaczeniem, wprowadzania przez użytkownika zmian w konstrukcji maszyny bez zgody producenta oraz stosowanie części zamiennych innych niż fabryczne.

6. Agregacja maszyny z nośnikiem

Aby dokonać agregacji maszyny z nośnikiem należy:

- Podpiąć pług do trzypunktowego układu zawieszenia (TUZ), wykorzystując sworznie dostarczone przez producenta,
- Podpiąć przewody hydrauliczne do układu hydrauliki nośnika,

7. Przystąpienie do pracy

Aby poprawnie korzystać z maszyny należy:

- Podnieść pług za pomocą trzypunktowego układu zawieszenia (TUZ),
- Podnieść nogę podporową (2) i zabezpieczyć przetyczką,
- Włączyć funkcje kopiowania poprzecznego terenu (pkt.8),
(na czas transportu funkcja ta powinna być wyłączona)

UWAGA!

Zabrania się transportu oraz pracy pługa z wysuniętą stopą podporową.

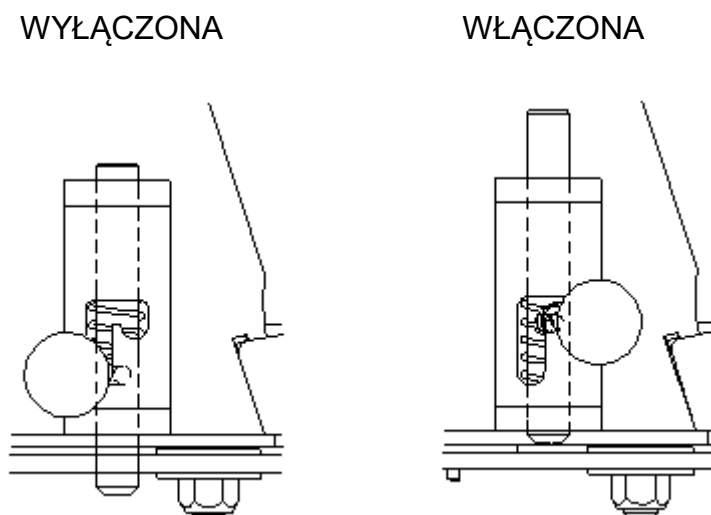
Na czas transportu pługa funkcja kopiowanie terenu powinna być wyłączona.

UWAGA!

Należy zachować bezpieczną odległość od maszyny podczas ruchu skrzydła.

8. Blokada kopiowania poprzecznego terenu

Aby włączyć/wyłączyć funkcje kopiowania terenu należy zmienić położenie rygla jak poniżej:



9. Odpięcie maszyny od nośnika

Aby odpiąć maszynę od nośnika należy:

- Opuścić nogę podporową do momentu oparcia się jej o podłoże i zabezpieczyć przetyczką,
- Opuścić pług za pomocą TUZ do momentu oparcia się o podłoże,
- Odpiąć przewody hydrauliczne od nośnika,
- Odpiąć maszynę z trzypunktowego układu zawieszenia (TUZ)

UWAGA!

Należy zwrócić szczególną uwagę na podłoże na jakim odpinana jest maszyna. Zabrania się odpinania pługa na nierównym lub miękkim podłożu.

10. Konserwacja maszyny

Po każdej zakończonej pracy należy starannie oczyścić maszynę oraz smarować smarem ŁT-43 w punktach zaznaczonych poniżej

