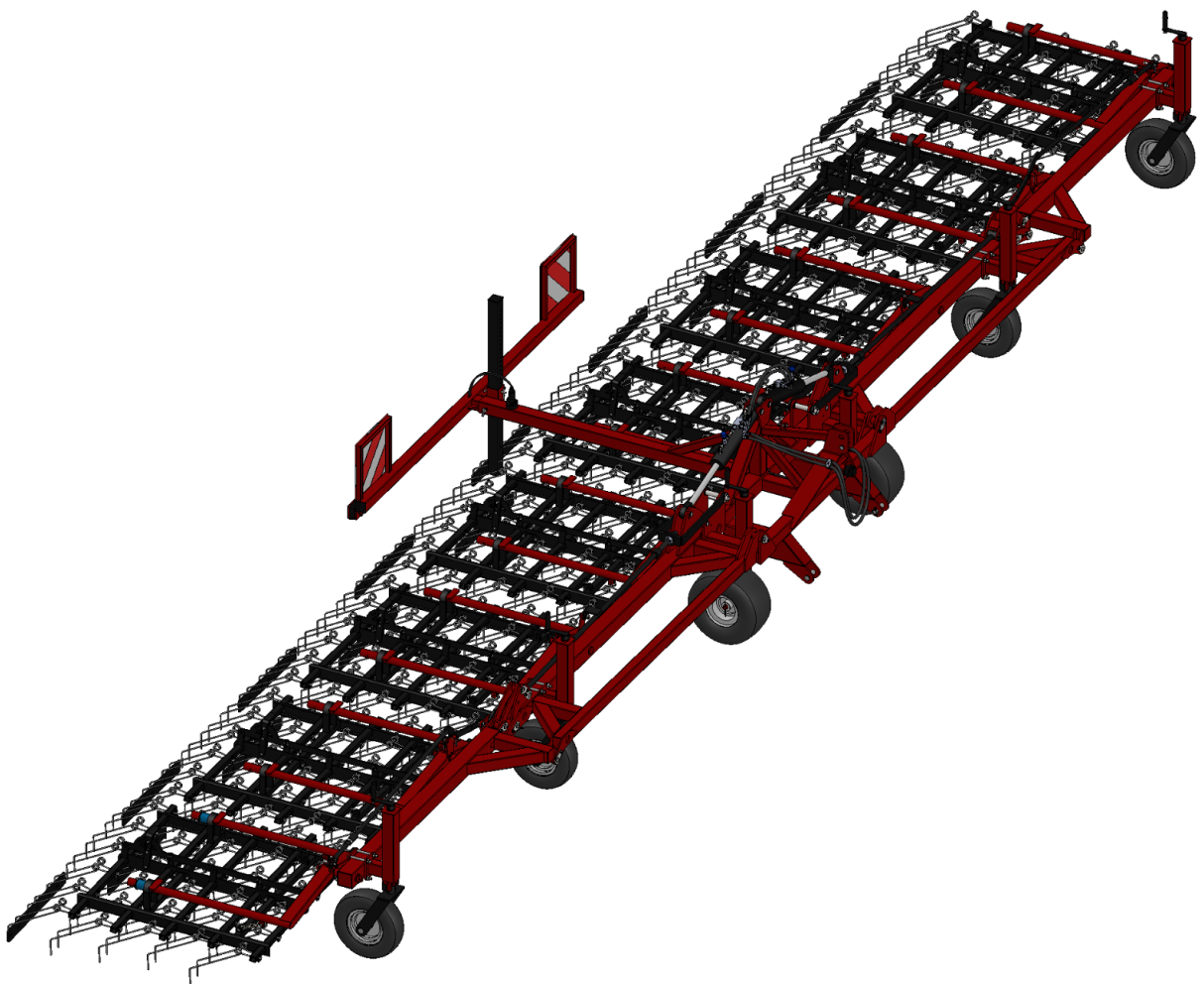


METAL-TECHNIK

PRODUCENT MASZYN ROLNICZYCH I KOMUNALNYCH

*Gałkówka 12
18-413 Miastkowo.*

Instrukcja obsługi chwastownika 12m



METAL-TECHNIK

PRODUCENT MASZYN ROLNICZYCH I KOMUNALNYCH

SPIS TREŚCI

1. WSTĘP	3
2. BEZPIECZEŃSTWO UŻYTKOWANIA	3
3. PRZEZNACZENIE	4
4. CHARAKTERYSTYKA TECHNICZNA	4
5. BUDOWA	5
6. REGULACJA SZYBKOŚCI PODNOSZENIA/OPUSZCZANIA SKRZYDEŁ	7
7. AGREGACJA MASZINY Z NOŚNIKIEM	8
8. ZABEZPIECZENIE SKRZYDEŁ	8
9. USTAWIENIE PÓŁ DO POZYCJI ROBOCZEJ/TRANSPORTOWEJ	9
10. TRANSPORT MASZINY	10
11. PRZYSTĄPIENIE DO PRACY	10
12. ODPIĘCIE MASZINY OD NOŚNIKA	11
13. ODPIĘCIE OŚWIETLENIA	12
14. REGULACJA KĄTA ZĘBÓW	13
15. REGULACJA WYSOKOŚCI ROBOCZEJ	13
16. MONTAŻ LISTEW ZGARNIAJĄCYCH	15
17. REGULACJA ROZSTAWU KÓŁ	16
18. WYMIANA ZĘBÓW	16
19. PUNKTY SMAROWNE	17

1. WSTĘP

Instrukcja obsługi stanowi podstawowe wyposażenie maszyny.

Z niniejszą instrukcją obsługi powinien zapoznać się użytkownik obsługujący maszynę oraz osoba dokonująca napraw i konserwacji.

Zastosowanie się do wytycznych zawartych w niniejszej instrukcji zapewni bezawaryjną pracę i efektywne użytkowanie maszyny.

W przypadku jakichkolwiek trudności i problemów z eksploatacją należy zwrócić się do sprzedawcy maszyny.

Maszynę może obsługiwać osoba pełnoletnia, posiadająca odpowiednie kwalifikacje do kierowania nośnikiem z którym współpracuje chwastownik.

Za nośnik uważa się maszynę która współpracuje z chwastownikiem np. ciągnik.

2. BEZPIECZEŃSTWO UŻYTKOWANIA

Aby zapewnić bezpieczeństwo pracy przy chwastowniku, należy przestrzegać poniższych zaleceń:

- przed rozpoczęciem pracy należy bezwzględnie zapoznać się z niniejszą instrukcją obsługi,
- oprócz wskazówek zawartych w niniejszej instrukcji należy przestrzegać regulaminowych zasad BHP i PPOŻ.
- chwastownik może obsługiwać osoba pełnoletnia posiadająca uprawnienia do kierowania nośnikiem,
- zabrania się obsługiwać maszynę osobom nieupoważnionym i postronnym, w stanie nietrzeźwym lub pod wpływem środków odurzających,
- przewóz osób, zwierząt lub rzeczy na maszynie jest zabroniony,
- zabronione jest użytkowanie maszyny, która wykazuje oznaki mechanicznego uszkodzenia,
- nigdy nie należy przekraczać możliwości maszyny. Jeżeli użytkownik ma wątpliwości co do pewnej i bezpiecznej pracy należy się przed nią powstrzymać.
- przy podłączeniu i odłączeniu maszyny, do i od nośnika należy zachować szczególną ostrożność,
- zabrania się przebywania wszelkich osób w pobliżu maszyny podczas jej pracy,
- podczas pracy z maszyną prędkość ciągnika należy dostosować do powierzchni jezdnej.
- prace naprawcze i konserwacyjne oraz usuwające usterki funkcyjne przeprowadzać przy wyłączonym napędzie, zatrzymanym silniku i rozłożonych skrzydłach chwastownika,
- nakrętki i śruby sprawdzać regularnie i dokręcać,
- przy wymianie części przestrzegać zasad BHP i PPOŻ

- części zamienne muszą odpowiadać ustalonym przez producenta technicznym wymaganiom,
- samowolne wprowadzanie zmian konstrukcyjnych zwalnia producenta maszyny z odpowiedzialności za powstałe w ich wyniku zagrożenia i szkody;

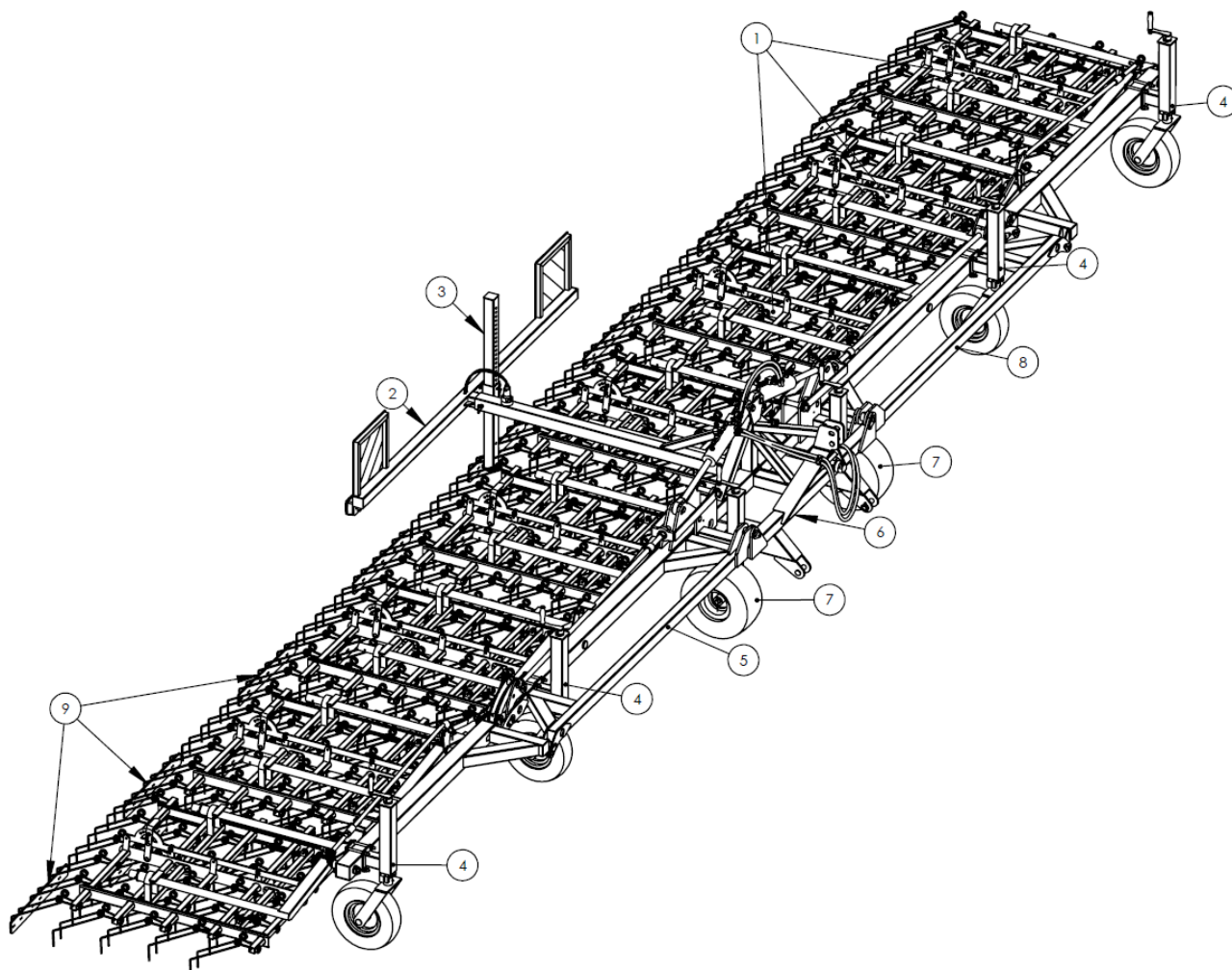
3. PRZEZNACZENIE

Chwastownik należy wykorzystywać zgodnie z przeznaczeniem agregując go z ciągnikami rolniczymi o mocy ponad 70 kW. Chwastownik przeznaczony jest do mechanicznego usuwania chwastów

4. CHARAKTERYSTYKA TECHNICZNA

Wymiary transportowe (szer/dł/wys)	mm	3000/2600/3800
Wymiary robocze (szer/dł/wys)	mm	12000/2600/2100
Masa	kg	1650
Minimalna moc ciągnika	kW (KM)	70 (95)
Mocowanie		TUZ kat. II
Minimalne ciśnienie pompy ciągnika	bar	200
Maksymalna prędkość robocza	km/h	10
Maksymalna prędkość transportowa	km/h	25
Sposób składania skrzydeł		hydrauliczne
Napięcie instalacji elektrycznej	V	12

5. BUDOWA



1	Pole	6	Podstawa
2	Oświetlenie	7	Koło podporowe podstawy
3	Noga podporowa	8	Skrzydło lewe
4	Koło podporowe skrzydła	9	Listwy zgarniające
5	Skrzydło prawe		

UWAGA!

W momencie wystąpienia usterki należy niezwłocznie zaprzestać dalszej pracy maszyną oraz zgłosić usterkę do punktu gdzie został zakupiony sprzęt lub do serwisu. W przypadku nieuzasadnionej reklamacji, koszty związane z rozpatrzeniem reklamacji pokrywa zgłaszający reklamację.

UWAGA!

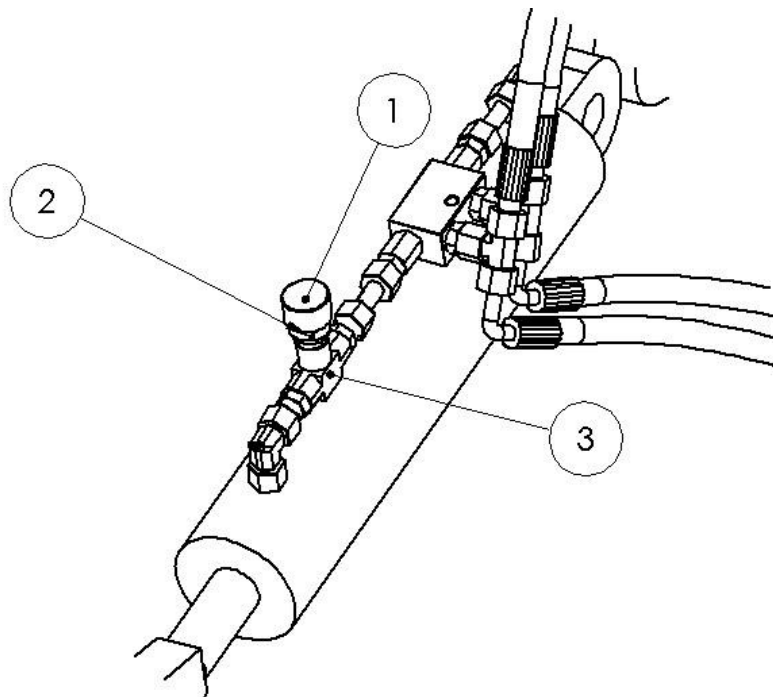
Użytkownik traci gwarancję w przypadku: uszkodzeń powstałych na skutek nieprawidłowej eksploatacji, użytkowanie nie zgodnie z przeznaczeniem, wprowadzania przez użytkownika zmian w konstrukcji maszyny bez zgody producenta oraz stosowanie części zamiennych innych niż fabryczne.

UWAGA!

Zabrania się używania maszyny do innych celów niż wyznaczonych przez producenta.

6. REGULACJA Szybkości Podnoszenia/Opuszczania Skrzydeł

Przed pierwszym uruchomieniem maszyny należy dokonać regulacji szybkości podnoszenia i opuszczania skrzydeł. Służą do tego dwa zawory dławiące (3) umieszczone na siłownikach.



W celu dokonania regulacji należy:

- Poluzować śruby kontrujące (2),
- Ustawić pożądaną prędkość obracając gałkami regulacyjnymi (1) (wkręcać by spowolnić; wykręcać by przyspieszyć),
- Podnieść/Opuścić skrzydła w celu sprawdzenia prędkości,
- Po poprawnym ustawieniu prędkości dokręcić śruby kontrujące (2).

Prędkości podnoszenia/opuszczania poszczególnych skrzydeł powinny być ustawione tak aby skrzydła poruszały się z jednakową prędkością.

UWAGA!

Regulacji szybkości podnoszenia/opuszczania należy dokonywać przy całkowicie rozłożonym chwastowniku.

UWAGA!

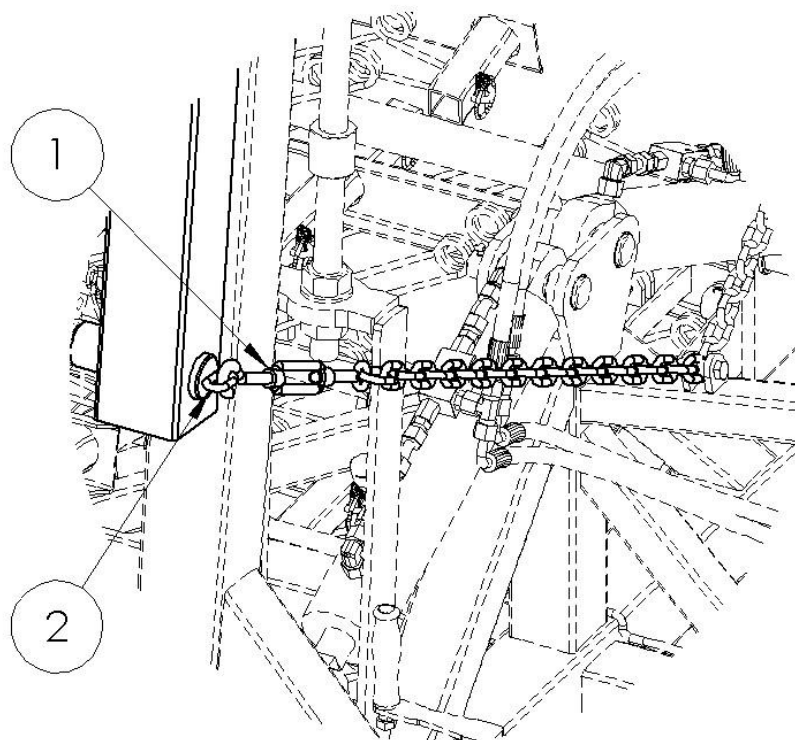
Podczas regulacji należy zachować bezpieczną odległość od maszyny. Kategoriecznie zabrania się przebywania osób w zasięgu skrzydeł chwastownika.

7. AGREGACJA MASZyny Z NOŚNIKIEM

Aby dokonać agregacji maszyny z nośnikiem należy:

- Podpiąć chwastownik do trzypunktowego układu zawieszenia (TUZ), wykorzystując sworznie dostarczone przez producenta,
- Podpiąć przewody hydrauliczne do układu hydrauliki nośnika,
- Podpiąć wtykę do instalacji oświetlenia maszyny.

8. ZABEZPIECZENIE SKRZYDEŁ

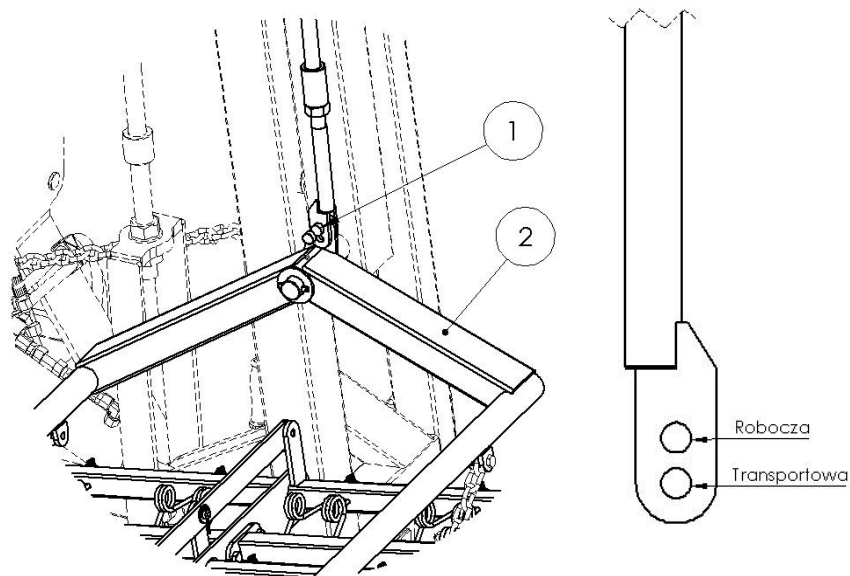


Aby zabezpieczyć skrzydła przed otwarciem należy:

- Złożyć skrzydła
- Odkręcić śrubę naprężającą (1)
- Zaczepić hak śruby naprężającej (1) o ucho skrzydła (2)
- Dokręcić śrubę naprężającą do momentu całkowitego zamknięcia ramion

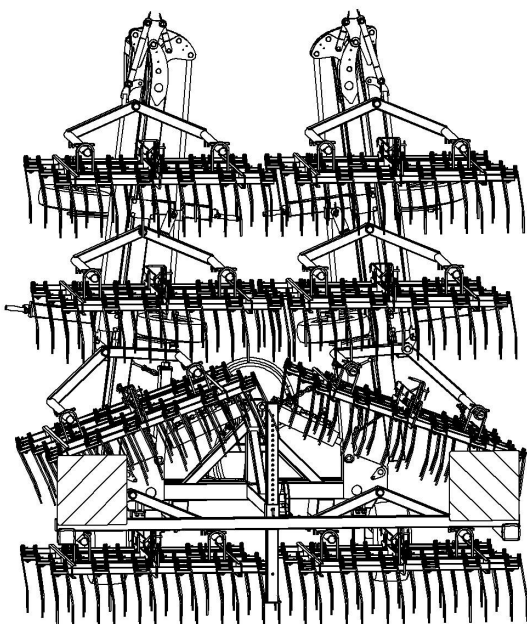
W celu odbezpieczenia skrzydeł należy postępować w odwrotnej kolejności.

9. USTAWIENIE PÓL DO POZYCJI ROBOCZEJ/TRANSPORTOWEJ

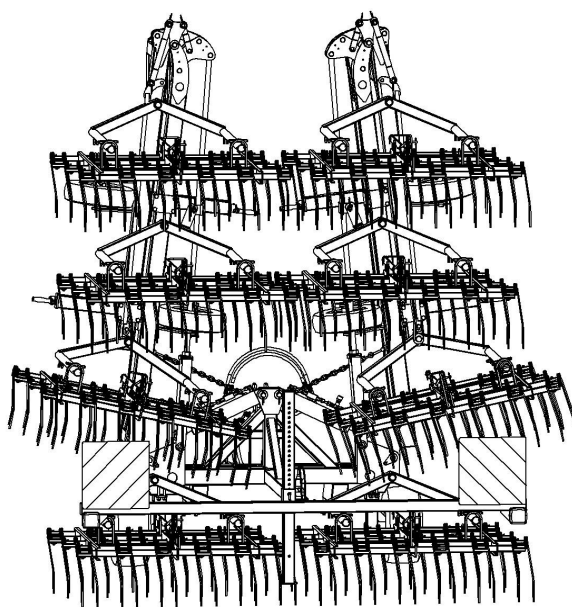


Aby ustawić pozycję ostatniego pola należy:

- Wyjąć sworzeń (1)
- Ustawić pole (2) przekręcając je w prawo lub lewo
- Zależnie od wymaganej pozycji (roboczej lub transportowej) włożyć sworzeń (1) w odpowiedni otwór.



Pozycja transportowa



Pozycja robocza

UWAGA!

Zabrania się składania lub rozkładania skrzydeł chwastownika z transportową pozycją pól.

METAL-TECHNIK

PRODUCENT MASZYN ROLNICZYCH I KOMUNALNYCH

10. TRANSPORT MASZYNY

Aby dokonać transportu chwastownika należy:

- Ustawić ostatnie pola do pozycji roboczej (*patrz punkt 9*)
- Złożyć skrzydła chwastownika,
- Zabezpieczyć skrzydła łańcuchami (*patrz punkt 8*)
- Ustawić ostatnie pola do pozycji transportowej (*patrz punkt 9*)
- Podnieść chwastownik za pomocą trzypunktowego układu zawieszenia (TUZ),
- Podnieść nogę podporową (3) i zabezpieczyć przetyczką,
- Sprawdzić czy koła podporowe (6) nie dotykają podłoża,

UWAGA!

Zabrania się transportu chwastownika na kołach podporowych. Należy zadbać o to by w czasie transportu koła podporowe nie dotykały podłoża.

UWAGA!

Zabrania się transportu chwastownika z rozłożonymi skrzydłami. Transport jest dozwolony wyłącznie z całkowicie złożonymi, zabezpieczonymi skrzydłami i polami w pozycji transportowej.

11. PRZYSTĄPIENIE DO PRACY

Przed przystąpieniem do pracy chwastownikiem należy:

- Opuścić chwastownik za pomocą TUZ do momentu oparcia się maszyny na kołach podporowych
- Ustawić ostatnie pola w pozycję roboczą (*patrz punkt 9*),
- Odbezpieczyć skrzydła chwastownika (*patrz punkt 8*),
- Rozłożyć skrzydła chwastownika do skrajnej dolnej pozycji,
- Podnieść nogę podporową i zabezpieczyć przetyczką.

UWAGA!

Należy zachować bezpieczną odległość od maszyny podczas rozkładania skrzydeł. Kategorycznie zabrania się przebywania osób w zasięgu skrzydeł chwastownika.

12. ODPIĘCIE MASZINY OD NOŚNIKA

Aby odpiąć maszynę od nośnika należy:

- Ustawić maszynę na równym i twardym podłożu,
- Opuścić skrzydła chwastownika do skrajnej dolnej pozycji lub podnieść do skrajnej górnej pozycji.
- Opuścić chwastownik za pomocą TUZ do momentu oparcia się maszyny na kołach podporowych
- Opuścić nogę podporową do momentu oparcia się jej o podłoże i zabezpieczyć przetyczką,
- Odpiąć przewody hydrauliczne od nośnika,
- Odpiąć wtykę oświetlenia,
- Odpiąć maszynę z trzypunktowego układu zawieszenia (TUZ)

UWAGA!

Należy zachować bezpieczną odległość od maszyny podczas rozkładania skrzydeł. Kategorycznie zabrania się przebywania osób w zasięgu skrzydeł chwastownika.

UWAGA!

Dozwolone jest wyłącznie odpięcie maszyny gdy skrzydła są w pozycji skrajnej górnej lub skrajnej dolnej. Zabrania się odpinania maszyny ze skrzydłami ustawionymi w pozycji pośredniej.

UWAGA!

Jeśli maszyna odpinana jest od nośnika ze złożonymi skrzydłami należy zabezpieczyć je za pomocą łańcucha (*patrz punkt 8*).

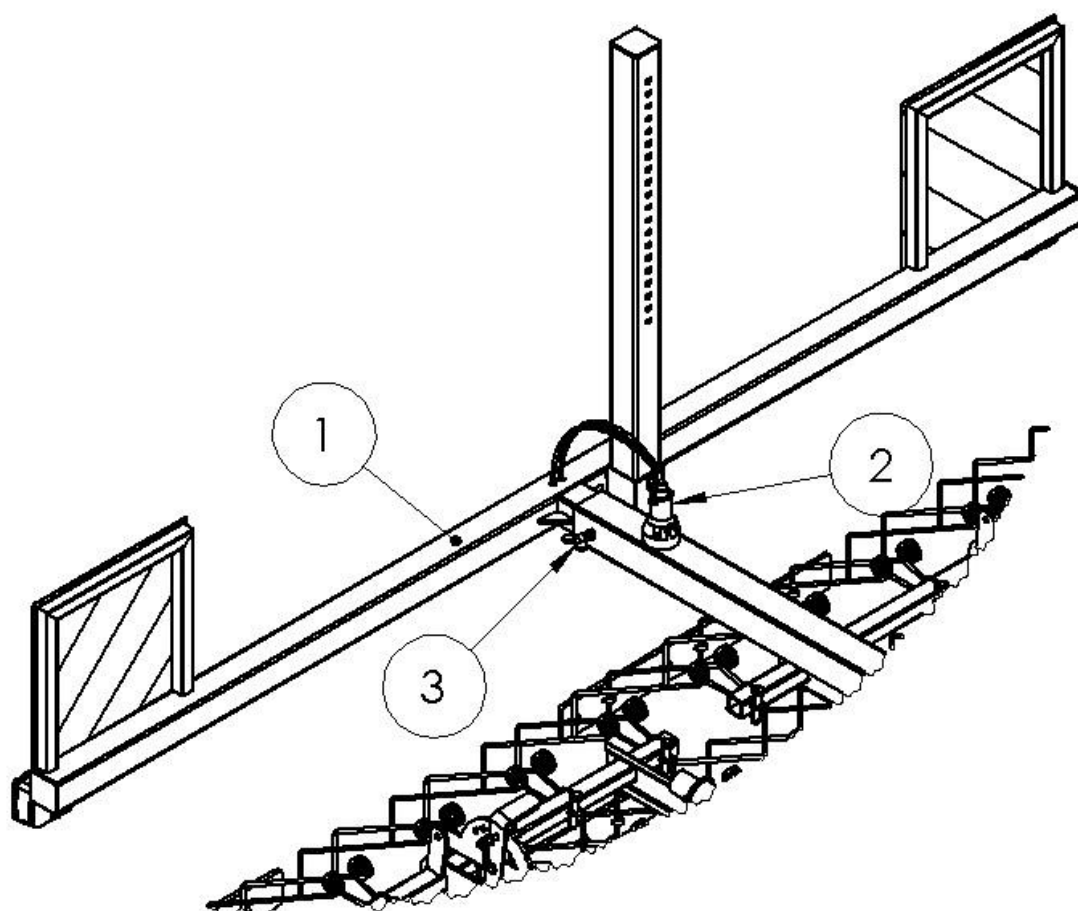
UWAGA!

Zabrania się składania lub rozkładania skrzydeł chwastownika z transportową pozycją pól.

UWAGA!

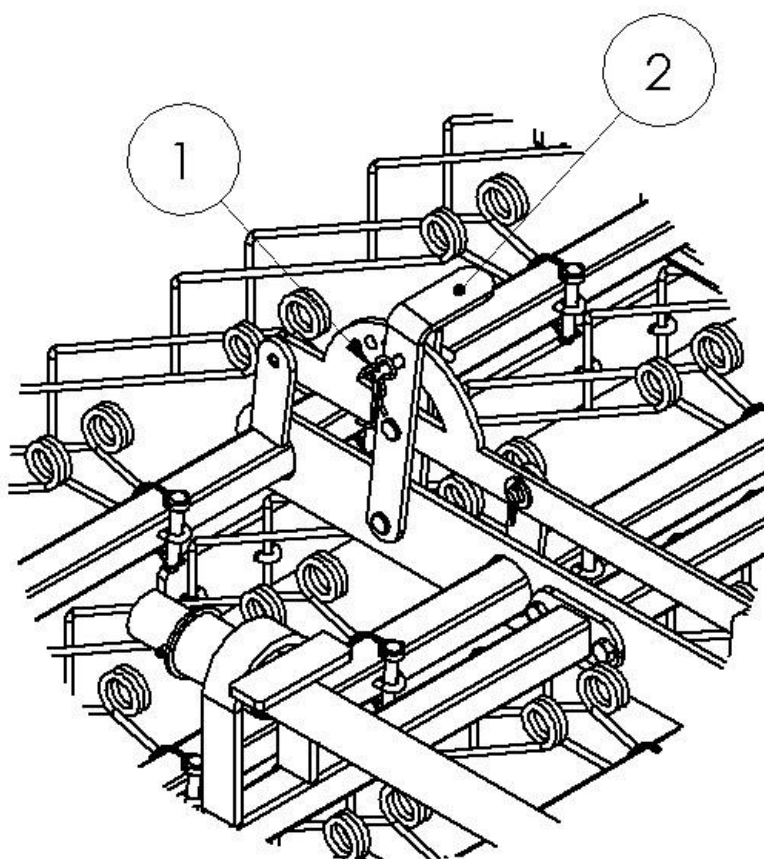
Należy zwrócić szczególną uwagę na podłoże na jakim odpinana jest maszyna. Zabrania się odpinania chwastownika na nierównym lub miękkim podłożu.

13. ODPIĘCIE OŚWIETLENIA



W celu odpięcia oświetlenia (1) od maszyny należy odpiąć wtykę (2), poluzować śrubę (3) i wysunąć oświetlenie (1).

14. REGULACJA KĄTA ZĘBÓW

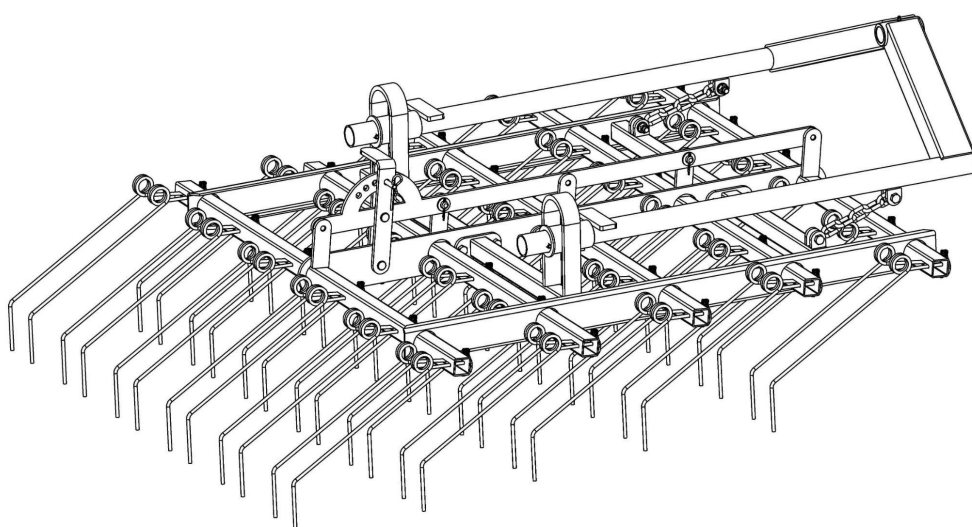
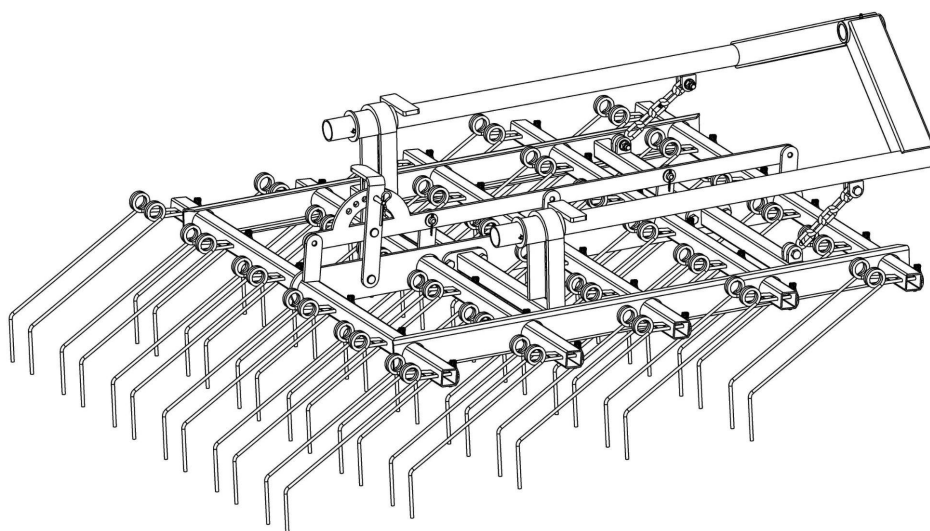
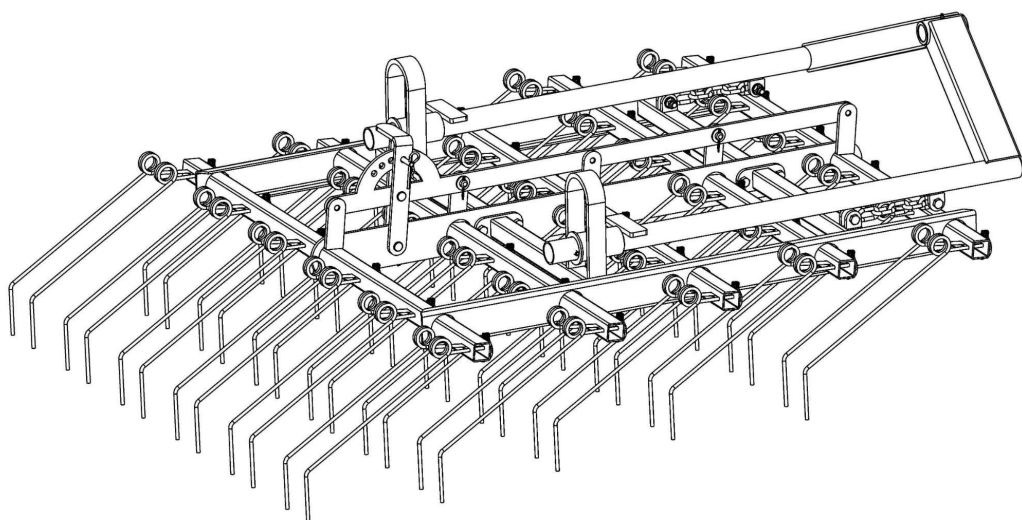


Kąt zębów należy dobrać indywidualnie w zależności od rodzaju uprawy i gleby na jakiej prowadzone są prace.

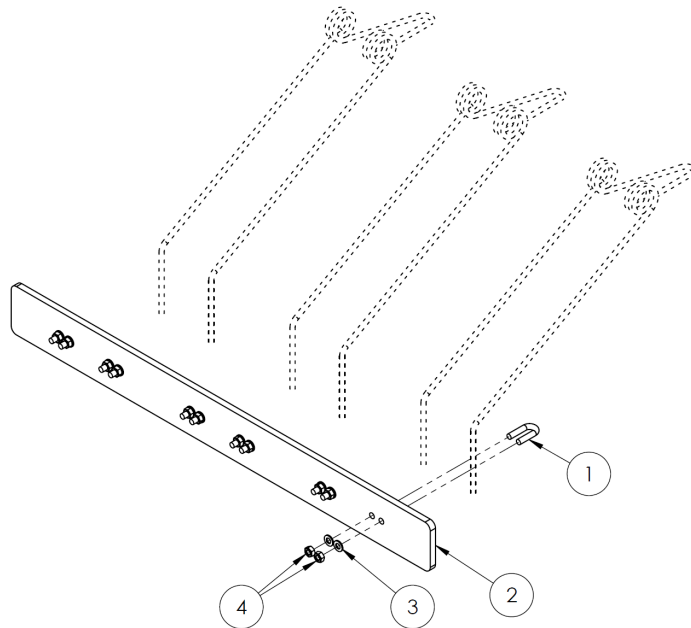
W celu regulacji kąta zębów należy wyjąć przetyczkę (2), za pomocą dźwigni (1) ustawić pożądany kąt, włożyć przetyczkę.

15. REGULACJA WYSOKOŚCI ROBOCZEJ

Regulacja wysokości roboczej odbywa się za pomocą kół podporowych skrzydeł i kół podporowych podstawy, poprzez obracanie korbami regulacyjnymi umieszczonymi na każdym kole podporowym. Zaleca się dokonywanie regulacji z lekko podniesionym podnośnikiem TUZ, ułatwia to obracanie korbą regulacyjną. Podczas regulacji należy zwrócić uwagę na jednakowe wysunięcie kół podporowych tak aby ciężar chwastownika był równomiernie rozłożony na każde koło. Nie należy również ustawiać wysokości w taki sposób by chwastownik opierał się na polach lub żeby pola wisały na wieszakach pól. Pola powinny swobodnie spoczywać na podłożu.



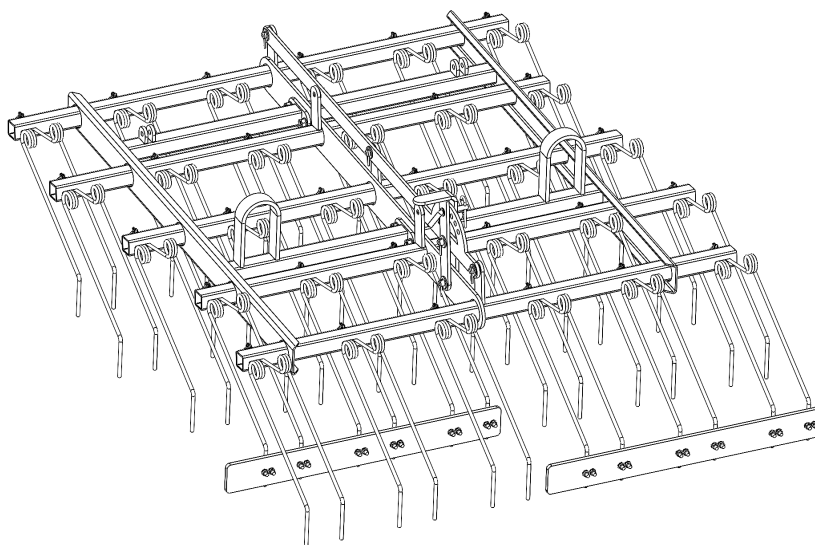
16. MONTAŻ LISTEW ZGARNIAJĄCYCH



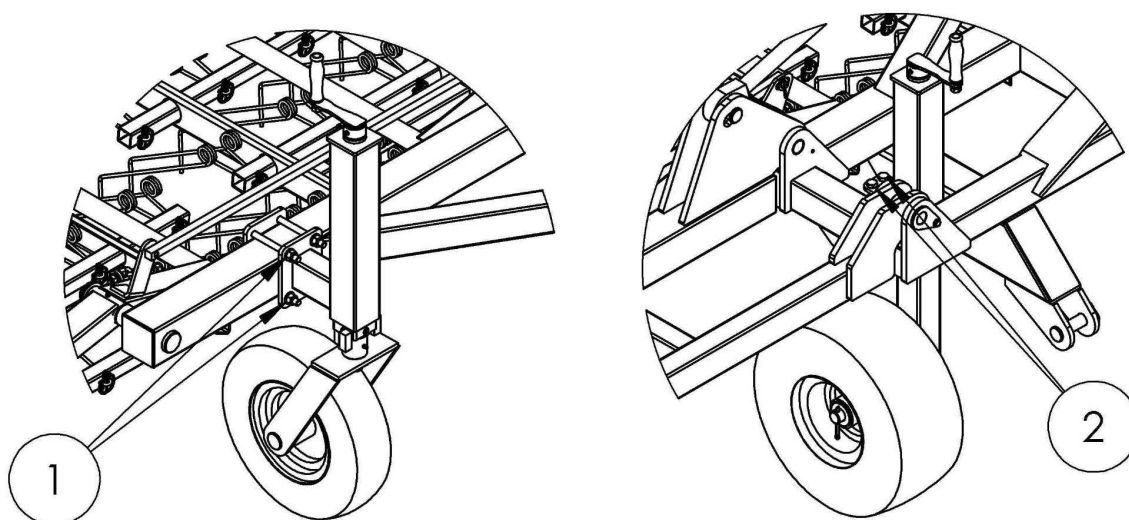
Aby zamontować listwy zgarniające (2) należy:

- poluzować wszystkie nakrętki (4)
- wsunąć zęby sprężyste w cybanty (1)
- ustawić listwę na odpowiedniej wysokości
- dokręcić nakrętki (4)

Na jedno pole należy zamontować dwie listwy zgarniające, tak jak to przedstawia rysunek poniżej.

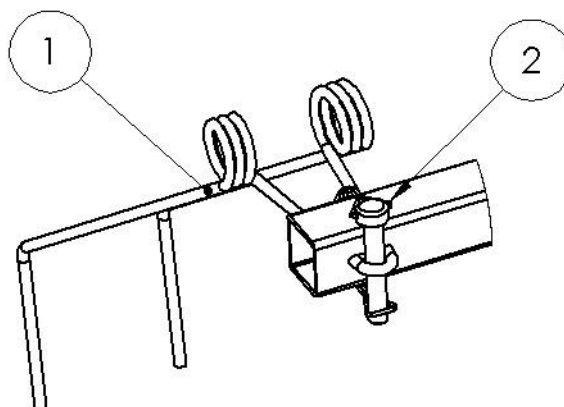


17. REGULACJA ROZSTAWU KÓŁ



Aby dokonać regulacji rozstawu kół podporowych należy poluzować śruby (1 lub 2) przesunąć koło na pożądaną pozycję a następnie dokręcić śruby (1 lub 2).

18. WYMIANA ZĘBÓW



W celu wymiany zębów należy wyjąć zawleczkę (2) wymienić zużyty lub uszkodzony ząb i zabezpieczyć zawleczką.

19. PUNKTY SMAROWNE

