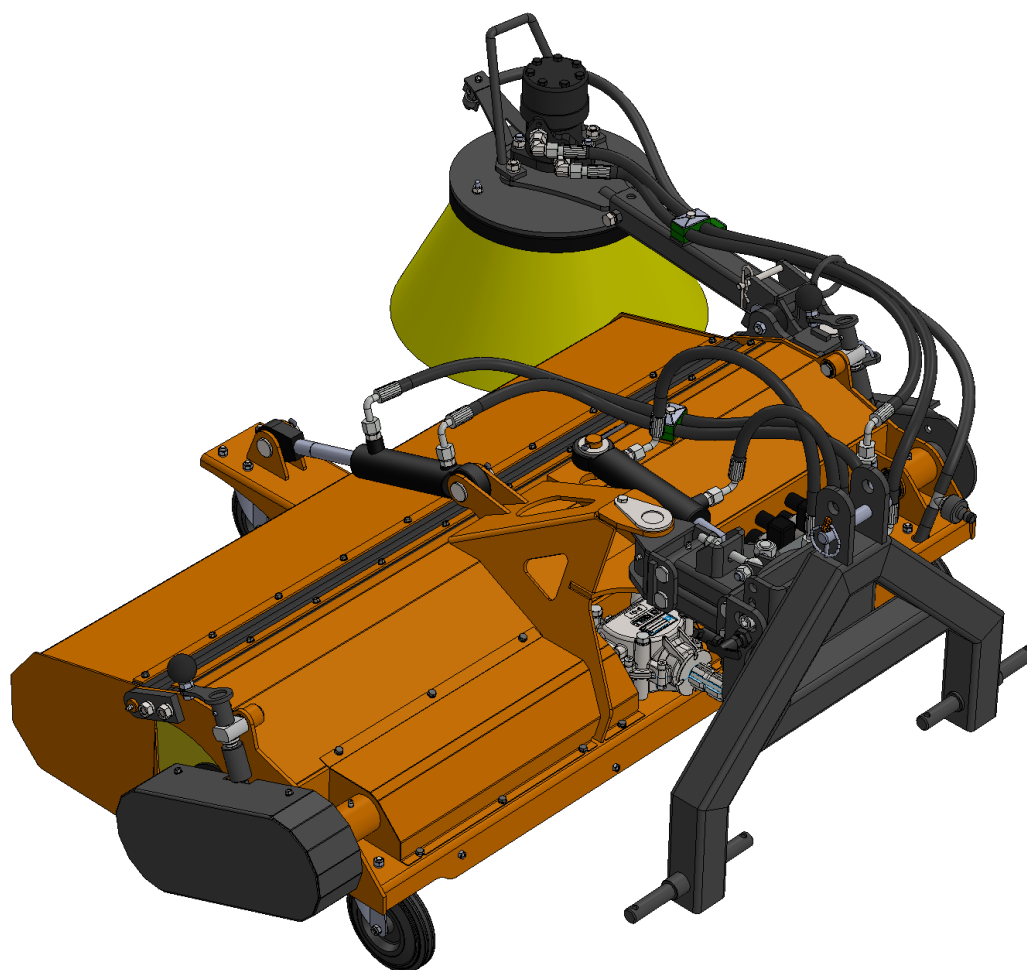


METAL-TECHNIK

PRODUCENT MASZYN ROLNICZYCH I KOMUNALNYCH

*Galkówka 12
18-413 Miastkowo.*

Instrukcja obsługi zamiatarki MTS



METAL-TECHNIK

PRODUCENT MASZYN ROLNICZYCH I KOMUNALNYCH

SPIS TREŚCI

Spis treści

1. Wstęp.....	3
2. Bezpieczeństwo użytkowania.....	3
3. Przeznaczenie	4
4. Charakterystyka techniczna	4
5. Budowa.....	4
6. Regulacja wysokości szczotki głównej	6
7. Sterownik	7
8. Transport maszyny.....	8
9. Praca maszyną	8
10. Zmiana wysokości mocowania	9
11. Ustawienie maksymalnej wysokości kopiowania	10
11. Naciąganie łańcucha.....	11
12. Regulacja szczotki bocznej	12
13. Konserwacja maszyny	13

1. Wstęp

Instrukcja obsługi stanowi podstawowe wyposażenie maszyny.

Z niniejszą instrukcją obsługi powinien zapoznać się użytkownik obsługujący maszynę oraz osoba dokonująca napraw i konserwacji.

Zastosowanie się do wytycznych zawartych w niniejszej instrukcji zapewni bezawaryjną pracę i efektywne użytkowanie maszyny.

W przypadku jakichkolwiek trudności i problemów z eksploatacją należy zwrócić się do sprzedawcy maszyny.

Maszynę może obsługiwać osoba pełnoletnia, posiadająca odpowiednie kwalifikacje do kierowania nośnikiem z którym współpracuje zamiatarka.

Za nośnik uważa się maszynę która współpracuje z zamiatarką np. ciągnik.

2. Bezpieczeństwo użytkowania

Aby zapewnić bezpieczeństwo pracy przy maszynie, należy przestrzegać poniższych zaleceń:

- przed rozpoczęciem pracy należy bezwzględnie zapoznać się z niniejszą instrukcją obsługi,
- oprócz wskazówek zawartych w niniejszej instrukcji należy przestrzegać regulaminowych zasad BHP i PPOŻ.
- zamiatarkę może obsługiwać osoba pełnoletnia posiadająca uprawnienia do kierowania nośnikiem,
- zabrania się obsługiwać maszynę osobom nieupoważnionym i postronnym, w stanie nietrzeźwym lub pod wpływem środków odurzających,
- przewóz osób, zwierząt lub rzeczy na maszynie jest zabroniony,
- zabronione jest użytkowanie maszyny, która wykazuje oznaki mechanicznego uszkodzenia,
- nigdy nie należy przekraczać możliwości maszyny. Jeżeli użytkownik ma wątpliwości co do pewnej i bezpiecznej pracy należy się przed nią powstrzymać.
- przy podłączeniu i odłączeniu maszyny, do i od nośnika należy zachować szczególną ostrożność,
- zabrania się przebywania wszelkich osób w pobliżu maszyny podczas jej pracy,
- podczas pracy z maszyną prędkość ciągnika należy dostosować do powierzchni jezdnej.
- prace naprawcze i konserwacyjne oraz usuwające usterki funkcyjne przeprowadzać przy wyłączonym napędzie, zatrzymanym silniku i zamiatarce opuszczonej na podłoże.
- nakrętki i śruby sprawdzać regularnie i dokręcać,
- przy wymianie części przestrzegać zasad BHP i PPOŻ
- części zamienne muszą odpowiadać ustalonym przez producenta technicznym wymaganiom,
- samowolne wprowadzanie zmian konstrukcyjnych zwalnia producenta maszyny z odpowiedzialności za powstałe w ich wyniku zagrożenia i szkody;

3. Przeznaczenie

Zmiatarka służy do zmiatania wszelkiego rodzaju powierzchni płaskich wykonanych z kostki brukowej, asfaltu, betonu itp. Zmiatarka przeznaczona jest do zaczepienia na przedni tuz nośnika i napędzana jest poprzez wałek WOM.

4. Charakterystyka techniczna

Zmiatarka MTS:

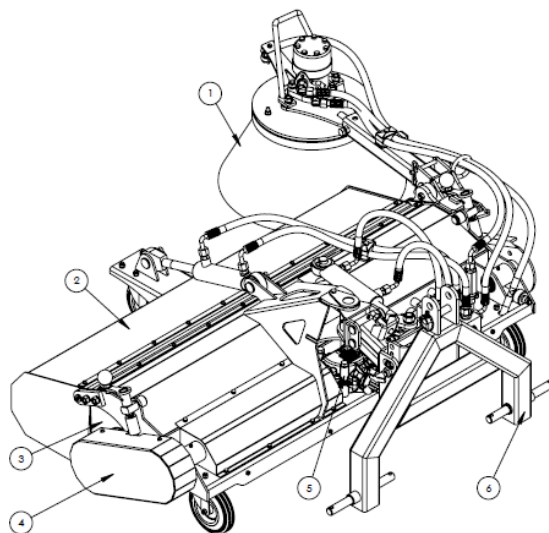
Szerokość	mm	1200	1400	1600
Wymiary całkowite (szer./dł./wys.) (bez szczotki bocznej)	mm	1395/1220/665	1595/1220/665	1795/1220/665
Masa	kg	190	200	210
Obroty WOM (zależnie od wersji)	RPM	540/1000/2000		
Maksymalna moc ciągnika	KM	30		
Maksymalna klasa ciągnika	-	3		
Minimalne ciśnienie pompy	bar	160		
Maksymalna prędkość robocza	km/h	6		
Maksymalna prędkość transportowa	km/h	25		
Napięcie instalacji elektrycznej	V	12		

Zbiornik wody:

Wymiary całkowite (szer./dł./wys.)	mm	1225/625/710
Pojemność zbiornika na wodę	l	200
Masa	kg	50

5. Budowa

Budowa zmiatarki:

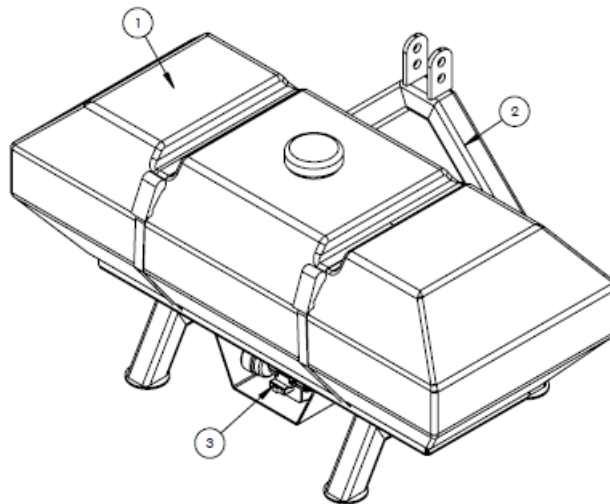


1	Szczotka boczna
2	Kosz
3	Szczotka główna

4	Przekładnia łańcuchowa
5	Przekładnia kątowa
6	Mocowanie

Zamiatarkę można doposażyć w układ zraszania w skład którego wchodzi dysze zraszające zamontowane na zamiatarce oraz zbiornik wody zamontowany na tylnym tuzie ciągnika.

Budowa zbiornika wody:



1	Zbiornik wody
2	Mocowanie
3	Pompka wody 12V

UWAGA!

W momencie wystąpienia usterki należy niezwłocznie zaprzestać dalszej pracy maszyną oraz zgłosić usterkę do punktu gdzie został zakupiony sprzęt lub do serwisu. W przypadku nieuzasadnionej reklamacji, koszty związane z rozpatrzeniem reklamacji pokrywa zgłaszający reklamację.

UWAGA!

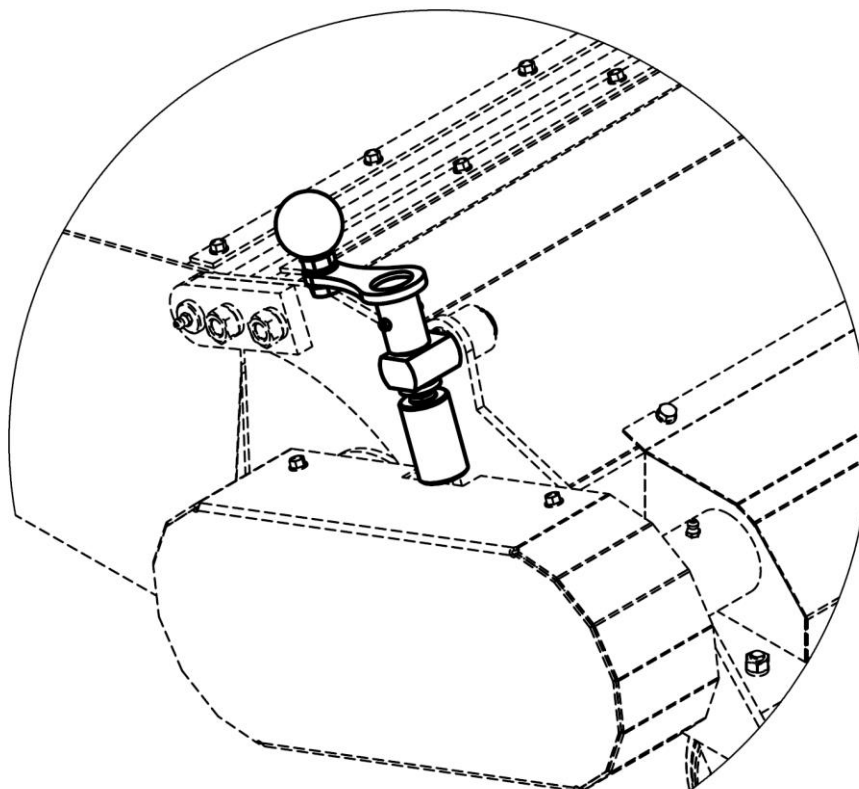
Użytkownik traci gwarancję w przypadku: uszkodzeń powstałych na skutek nieprawidłowej eksploatacji, użytkowanie nie zgodnie z przeznaczeniem, wprowadzania przez użytkownika zmian w konstrukcji maszyny bez zgody producenta oraz stosowanie części zamiennych innych niż fabryczne.

UWAGA!

Zabrania się używania maszyny do innych celów niż wyznaczonych przez producenta.

6. Regulacja wysokości szczotki głównej

Do regulacji wysokości szczotki głównej służą dwa pokrętła umieszczone z lewej i prawej strony zmiatarki (rysunek). Szczotkę należy wyregulować w taki sposób aby delikatnie dotykała podłoża. Regulacji należy dokonać gdy zmiatarka stoi na prostym podłożu. Należy zwrócić szczególną uwagę aby lewa i prawa strona szczotki była na takiej samej wysokości.



Uwaga!

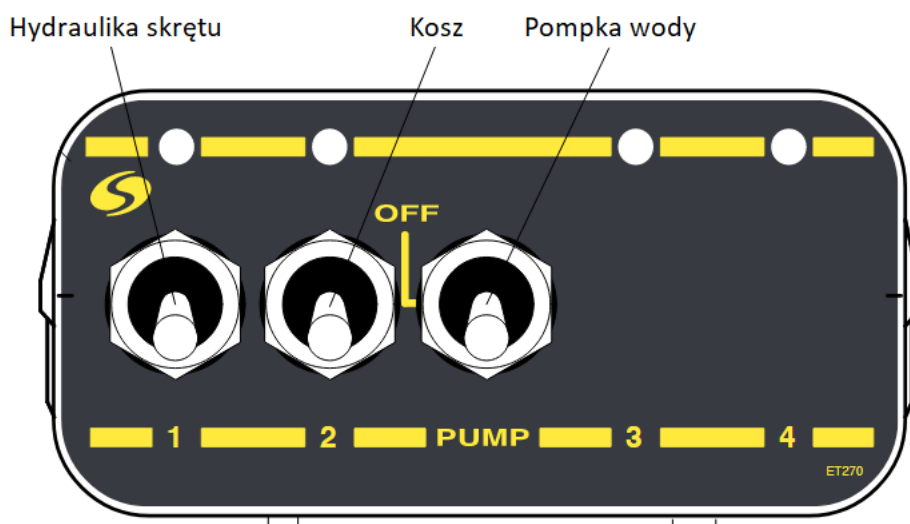
Zbyt mocny docisk szczotki do podłoża spowoduje jej nadmierne zużycie.

Uwaga!

Regulację należy przeprowadzić przy wyłączonej maszynie.

7. Sterownik

Zmiatarka wyposażona jest w sterownik który pozwala sterować hydrauliką skrętu, wysypywaniem kosza i załączaniem pompki. Poniższy rysunek przedstawia funkcje sterownika.



Aby sterować hydrauliką skrętu lub otwieraniem/zamykaniem kosza należy przełączyć odpowiedni przełącznik do góry a następnie odpowiednio przesterować wyjścia hydrauliczne w nośniku.

Aby poprawnie sterować zmiatarką należy pamiętać że jeśli jeden z przełączników hydrauliki skrętu lub kosza jest załączony drugi z nich powinien być wyłączony.

Jeśli przełącznik hydrauliki skrętu i kosza jest wyłączony, przesterowanie wyjść hydraulicznych w nośniku spowoduje uruchomienie szczotki bocznej.

Szczotka boczna posiada zabezpieczenie przed włączeniem jej w przeciwnym kierunku.

Należy odpowiednio przesterować wyjścia hydrauliczne aby szczotka zaczęła się obracać.

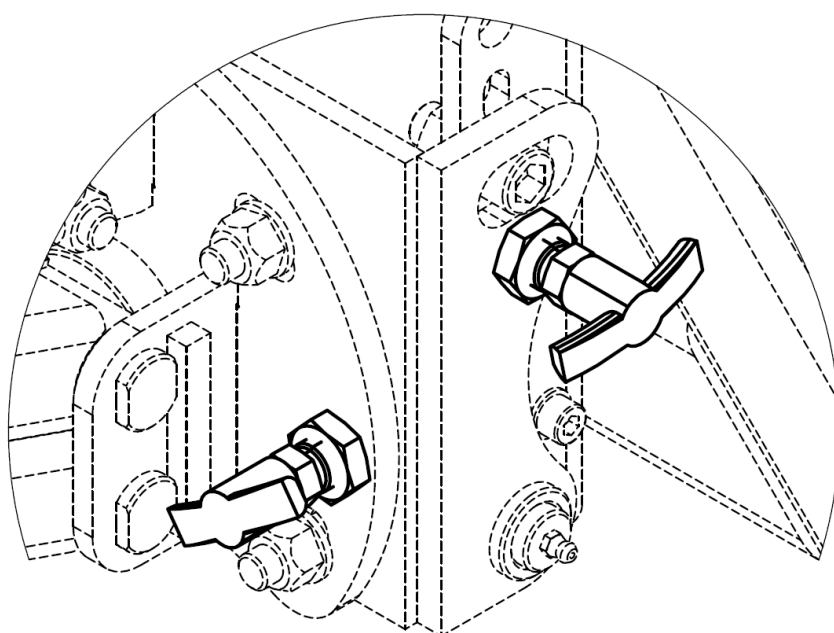
8. Transport maszyny

Aby transportować maszynę należy:

- wyłączyć wałek WOM, pompkę wody i szczotkę boczną,
- złożyć szczotkę boczną poprzez zabezpieczenie jej przetyczką,
- zablokować wychył i kopiowanie boczne za pomocą trzpieni zabezpieczających (rysunek),
- podnieść zmiatarkę i zbiornik wody za pomocą TUZ tak aby żadna ich część nie dotykała podłoża.

Uwaga!

Zabrania się transportowania maszyny na kołach podporowych.



9. Praca maszyną

Aby przystąpić do pracy maszyną należy:

- opuścić maszynę do momentu zetknięcia się kół podporowych z podłożem,
- odblokować wychył i kopiowanie boczne,
- załączyć wałek WOM, pompkę wody i szczotkę boczną.

Zmiatarka posiada funkcje obmiatania. W celu jej użycia należy pracować maszyną z otwartym koszem.

Uwaga!

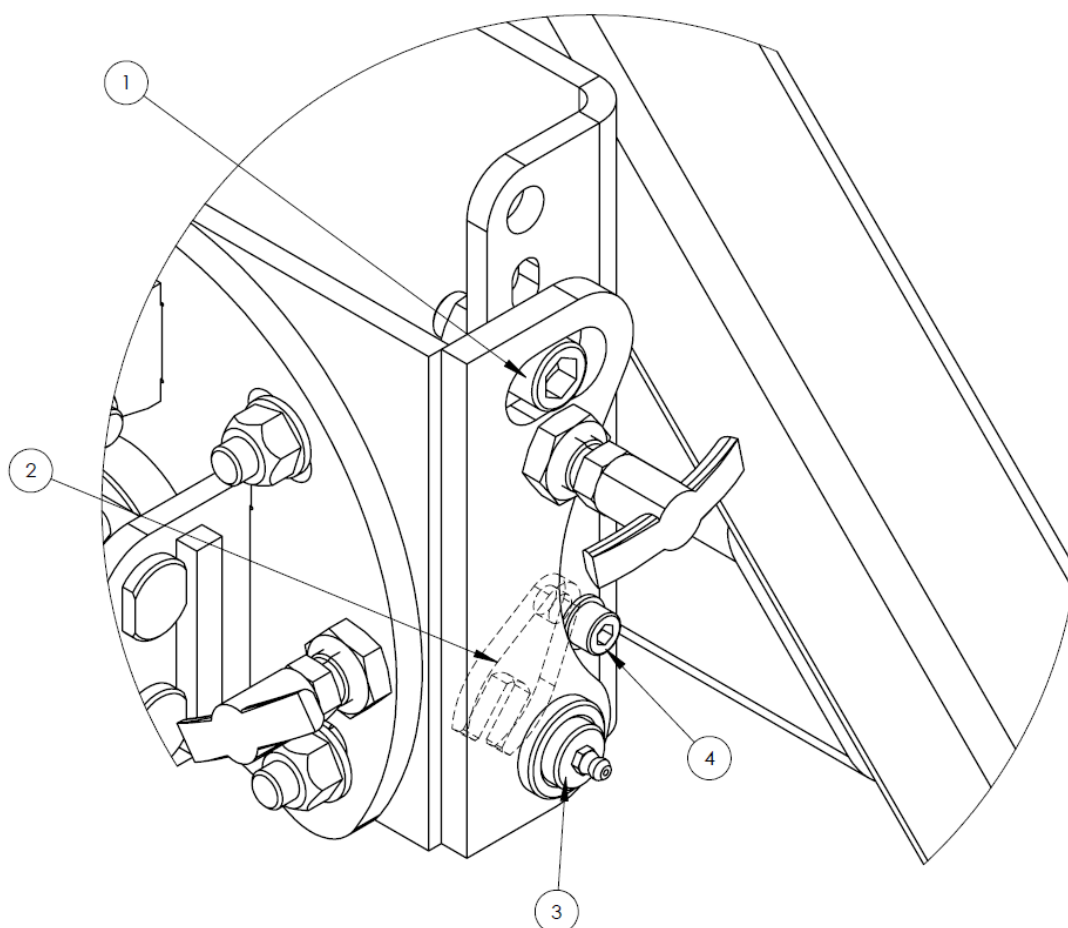
Zabrania się pracy zmiatarką przy zablokowanym wychyle lub kopiowaniu bocznym. Grozi uszkodzeniem maszyny.

10. Zmiana wysokości mocowania

W celu lepszego dostosowania maszyny do nośnika w zmiatarce możliwe jest ustawienie mocowania na dwóch wysokościach.

W celu zmiany wysokości mocowania należy:

- odkręcić śruby (1),
- odkręcić śrubę (4) i wyjąć zabezpieczenie sworznia (2),
- wyjąć sworznię (3),
- włożyć sworznię (3) w drugie otwory w mocowaniu,
- założyć zabezpieczenie sworznia (2) i przykręcić śrubę (4),
- przykręcić śruby (1).



Uwaga!

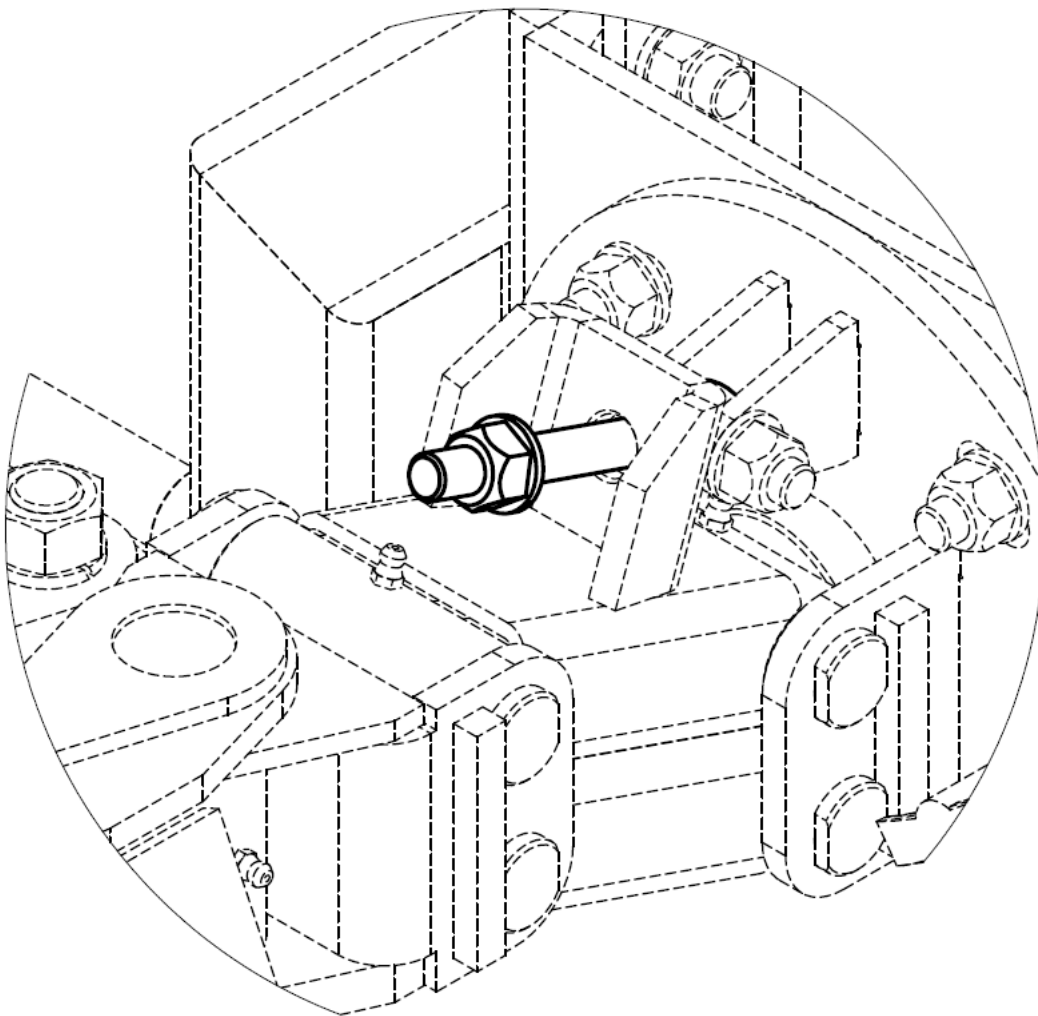
Zmianę wysokości mocowania należy wykonywać przy wyłączonej i odpiętej maszynie.

11. Ustawienie maksymalnej wysokości kopiowania

Aby dostosować się do nośników w których wysokość podnoszenia TUZ nie jest wystarczający żeby unieść maszynę nad ziemię zastosowano ogranicznik kopiowania. Służy do tego nakrętka przedstawiona na poniższym rysunku. Za jej pomocą należy wyregulować maksymalną wysokość kopiowania.

Uwaga.

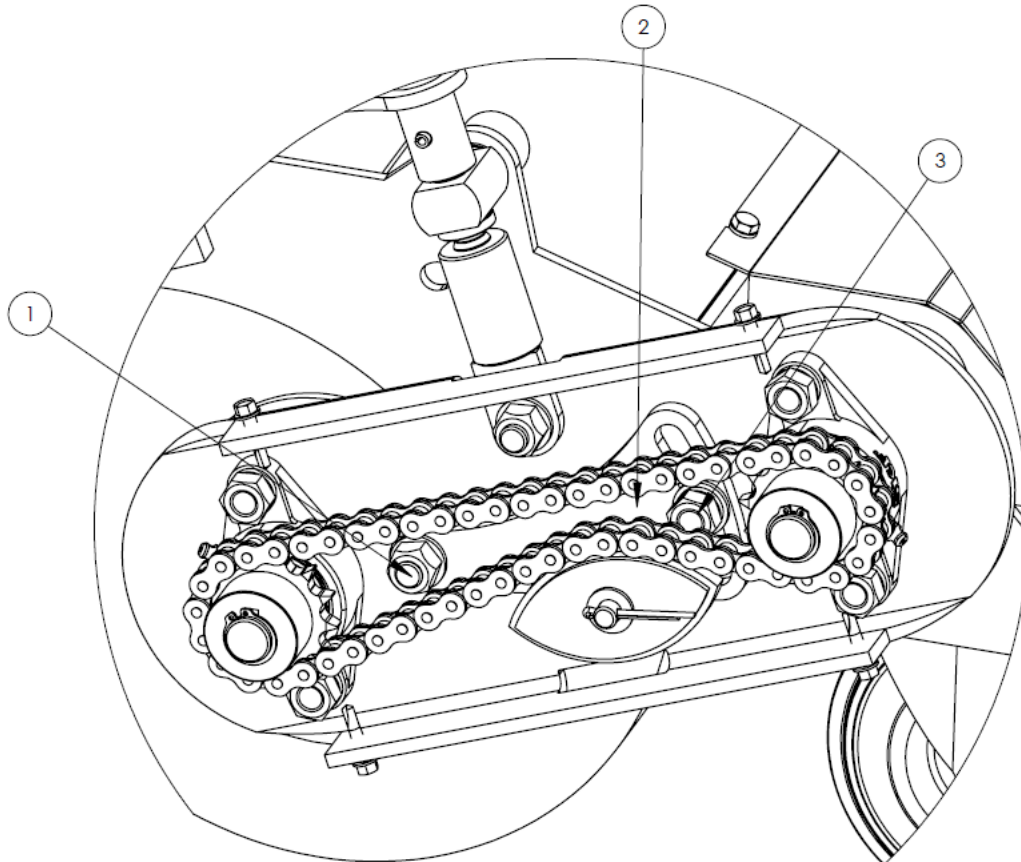
Regulacji należy dokonywać przy wyłączonej maszynie i opuszczonym podnośniku TUZ.



11. Naciąganie łańcucha

W celu naciągnięcia łańcucha należy:

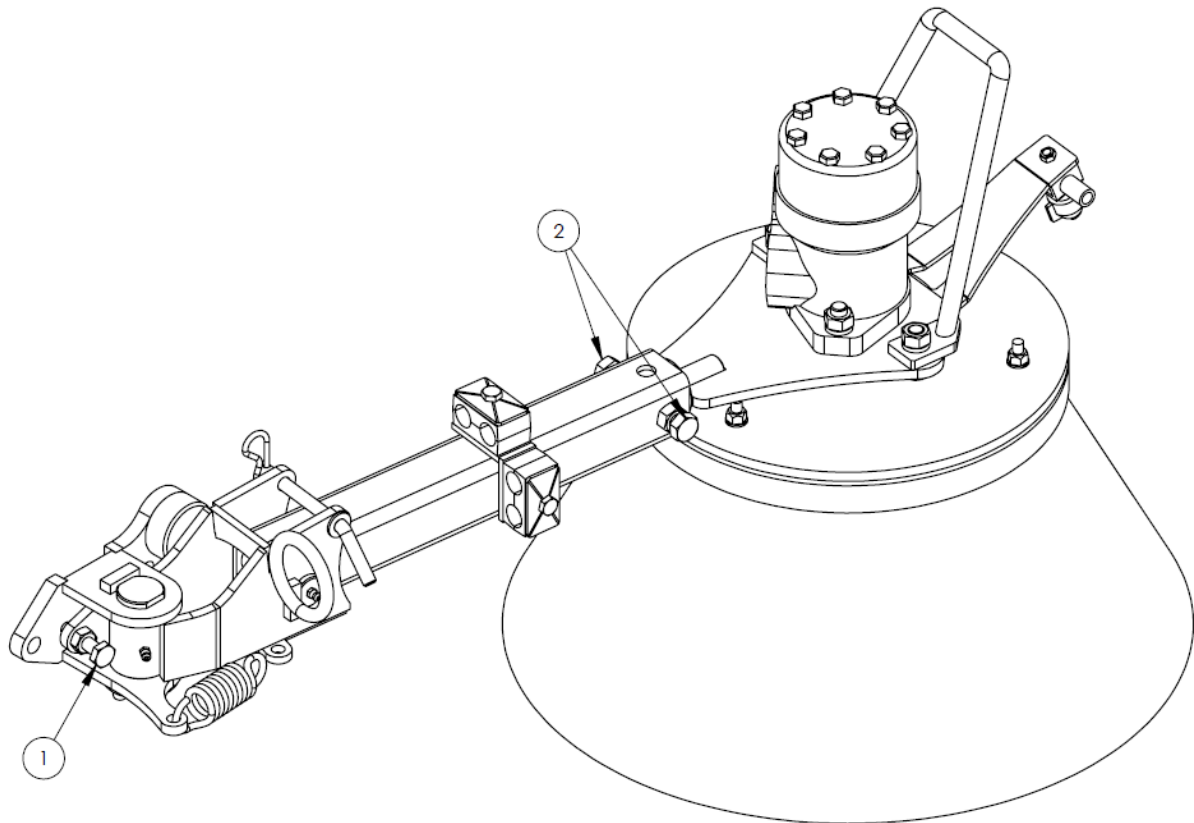
- poluzować śrubę (1) oraz (3),
- przesunąć naciągacz (2) do góry, do momentu naciągnięcia łańcucha,
- przykręcić śrubę (1) oraz (2).



12. Regulacja szczotki bocznej

Szczotka boczna ma możliwość ustawienia jej pod kątem do podłoża w tym celu należy poluzować śruby (2), ustawić szczotkę i przykręcić śruby.

Szczotkę można również odsunąć od zmiatarki na bok, służy do tego śruba (1)



13. Konserwacja maszyny

Po każdej zakończonej pracy należy starannie oczyścić maszynę oraz smarować smarem ŁT-43 w punktach zaznaczonych poniżej.

