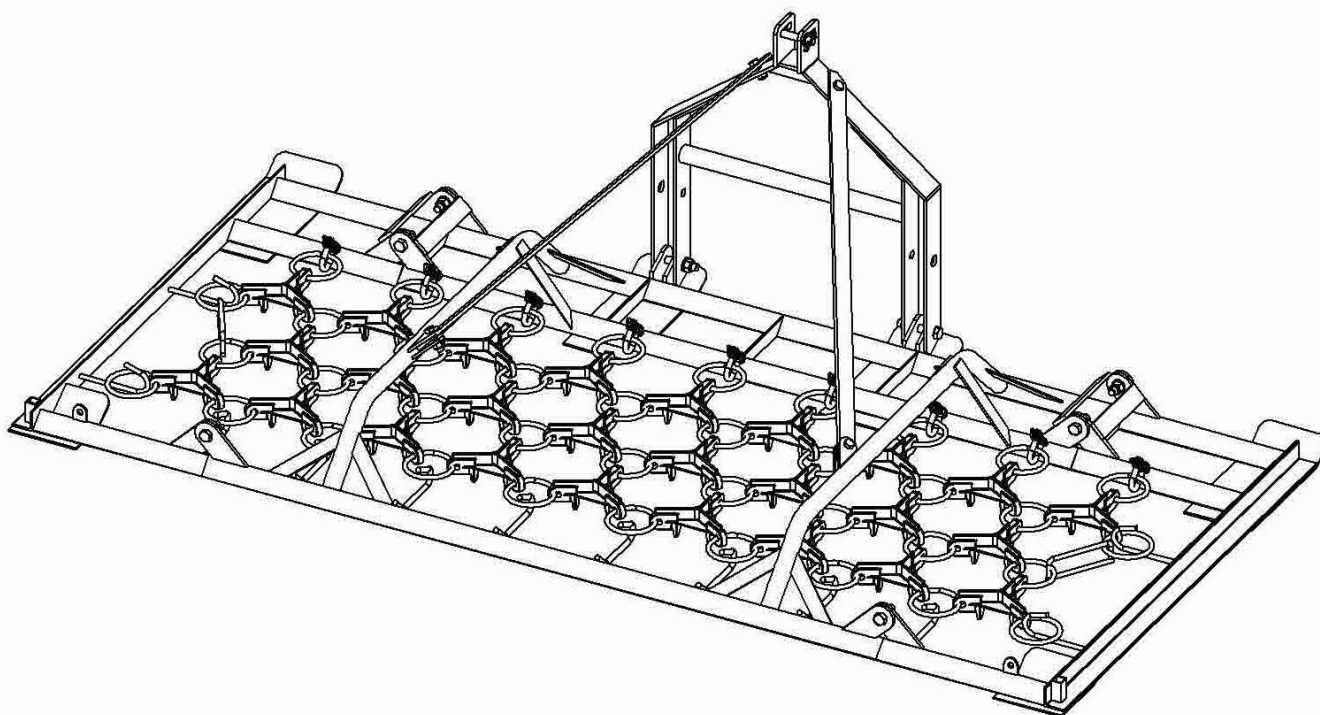


METAL-TECHNIK

PRODUCENT MASZYN ROLNICZYCH I KOMUNALNYCH

*Instrukcja obsługi włoki WK.LK-3000-3
(3 metry, 3 rzędy)*



METAL-TECHNIK

PRODUCENT MASZYN ROLNICZYCH I KOMUNALNYCH

SPIS TREŚCI

1. WSTĘP	3
2. BEZPIECZEŃSTWO UŻYTKOWANIA	3
3. PRZEZNACZENIE	4
4. CHARAKTERYSTYKA TECHNICZNA	4
5. BUDOWA	5
6. INFORMACJE DOTYCZĄCE UŻYTKOWANIA	6
7. AGREGACJA MASZYNY Z NOŚNIKIEM	6
8. TRANSPORT MASZYNY	6
9. ODPIĘCIE MASZYNY OD NOŚNIKA	7

1. WSTĘP

Instrukcja obsługi stanowi podstawowe wyposażenie maszyny.

Z niniejszą instrukcją obsługi powinien zapoznać się użytkownik obsługujący maszynę oraz osoba dokonująca napraw i konserwacji.

Zastosowanie się do wytycznych zawartych w niniejszej instrukcji zapewni bezawaryjną pracę i efektywne użytkowanie maszyny. Instrukcja obsługi tworzy komplet z maszyną i powinna jej towarzyszyć w całym okresie jej użytkowania.

W przypadku jakichkolwiek trudności i problemów z eksploatacją należy zwrócić się do sprzedawcy maszyny.

Maszynę może obsługiwać osoba pełnoletnia, posiadająca odpowiednie kwalifikacje do kierowania nośnikiem z którym współpracuje włóka.

2. BEZPIECZEŃSTWO UŻYTKOWANIA

Aby zapewnić bezpieczeństwo pracy przy włóce, należy przestrzegać poniższych zaleceń:

- Przed rozpoczęciem pracy należy bezwzględnie zapoznać się z niniejszą instrukcją obsługi,
- Oprócz wskazówek zawartych w niniejszej instrukcji należy przestrzegać regulaminowych zasad BHP i PPOŻ,
- Maszyną może pracować osoba pełnoletnia, która jest dobrze zapoznana z działaniem i instrukcją obsługi maszyny oraz posiada uprawnienia do kierowania ciągnikiem rolniczym,
- Zabrania się obsługi włóki przez osoby będące pod wpływem alkoholu lub innych środków odurzających,
- Przewóz osób, zwierząt lub rzeczy na maszynie jest zabroniony,
- Zabronione jest użytkowanie maszyny, która wykazuje oznaki mechanicznego uszkodzenia,
- Nigdy nie należy przekraczać możliwości maszyny. Jeżeli użytkownik ma wątpliwości co do pewnej i bezpiecznej pracy należy się przed nią powstrzymać,
- Przy montażu i demontażu maszyny do i od ciągnika należy zachować szczególną ostrożność,
- Zabrania się przebywania wszelkich osób w pobliżu maszyny podczas jej pracy,
- Podczas pracy z maszyną prędkość ciągnika należy dostosować do powierzchni jezdnej,
- Prace naprawcze i konserwacyjne oraz usuwające usterki funkcyjne przeprowadzać przy wyłączonym napędzie, zatrzymanym silniku i rozłożonych skrzydłach włóki,
- Nakrętki i śruby sprawdzać regularnie i dokręcać,
- Przy wymianie części przestrzegać zasad BHP i PPOŻ,
- Części zamienne muszą odpowiadać ustalonym przez producenta technicznym wymaganiom,
- Samowolne wprowadzanie zmian konstrukcyjnych zwalnia producenta maszyny z odpowiedzialności za powstałe w ich wyniku zagrożenia i szkody.

3. PRZEZNACZENIE

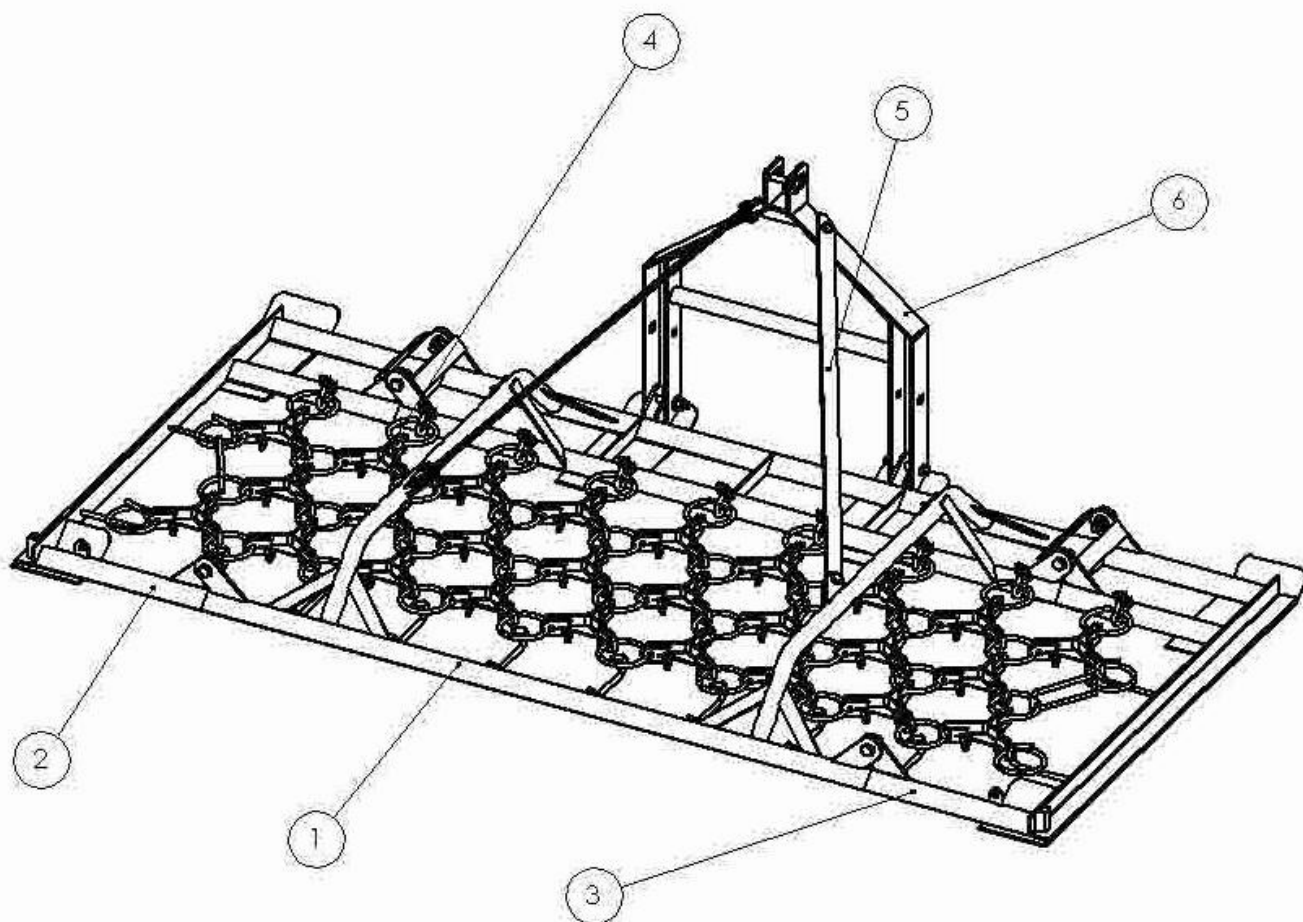
Włokę należy wykorzystywać zgodnie z przeznaczeniem agregując ją z ciągnikami rolniczymi o mocy ponad 25,7 kW i klasie uciążu min. 0,9.

Włoka przeznaczona jest do spulchniania wierzchniej warstwy gleby, strona zębata służy do przewietrzania powierzchni trawiastych, zapobiegając spelśnieniom oraz powodując równomierny wzrost, strona gładka służy do rozdrabniania brył gleby, wyrównywania oraz obróbki powierzchni trawiastych.

4. CHARAKTERYSTYKA TECHNICZNA

Wymiary transportowe (szer/dł/wys)	mm	2200/1550/950
Wymiary robocze (szer/dł/wys)	mm	3560/1550/950
Szerokość robocza	mm	3560
Masa	kg	359
Minimalna moc ciągnika	kW (KM)	25,7 (30)
Klasa ciągnika		0,9
Mocowanie		TUZ kat. II
Minimalne ciśnienie pompy ciągnika	bar	160
Maksymalna prędkość robocza	km/h	10
Maksymalna prędkość transportowa	km/h	20
Sposób składania skrzydeł		ręczny

5. BUDOWA



1	Podstawa
2	Skrzydło lewe
3	Skrzydło prawe
4	Pole
5	Odciąg
6	Zaczep

UWAGA!

W momencie wystąpienia usterki należy niezwłocznie zaprzestać dalszej pracy maszyną oraz zgłosić usterkę do punktu gdzie został zakupiony sprzęt lub do serwisu. W przypadku nieuzasadnionej reklamacji, koszty związane z rozpatrzeniem reklamacji pokrywa zgłaszający reklamację.

METAL-TECHNIK

PRODUCENT MASZYN ROLNICZYCH I KOMUNALNYCH

UWAGA!

Użytkownik traci gwarancję w przypadku: uszkodzeń powstałych na skutek nieprawidłowej eksploatacji, użytkowanie nie zgodnie z przeznaczeniem, wprowadzania przez użytkownika zmian w konstrukcji maszyny bez zgody producenta oraz stosowanie części zamiennych innych niż fabryczne.

UWAGA!

Zabrania się używania maszyny do innych celów niż wyznaczonych przez producenta.

6. INFORMACJE DOTYCZĄCE UŻYTKOWANIA

Przed przystąpieniem do pracy należy sprawdzić stan techniczny włóki, a przede wszystkim stan elementów połączeniowych. W przypadku stwierdzenia uszkodzeń lub zużycia części, obniżających jakość pracy, należy dokonać ich wymiany na nowe lub regenerowane.

Sposoby efektywnego posługiwania się urządzeniem:

- ustawić żądaną wysokość pracy włóki,
- przy cofaniu i nawrotach podnosić urządzenie do góry,
- sprawdzać regularnie stan dokręcenia śrub i nakrętek.

7. AGREGACJA MASZINY Z NOŚNIKIEM

Aby dokonać agregacji maszyny z nośnikiem należy:

- Podpiąć włókę do trójpunktowego układu zaczepiania ciągnika,
- Podłączyć układ hydrauliki włóki do hydrauliki ciągnika,
- Sprawdzić pracę poszczególnych podzespołów.

Przewody hydrauliczne urządzenia należy połączyć z układem hydrauliki zewnętrznej ciągnika za pomocą szybkozłączy. Podłączając przewody należy pamiętać aby przewody nie były skręcone lub zgięte, a ich położenie nie spowoduje uszkodzeń podczas eksploatacji maszyny.

8. TRANSPORT MASZINY

Aby dokonać transportu chwastownika należy:

- Złożyć skrzydła włóki,
- Podnieść włókę za pomocą trzypunktowego układu zawieszenia (TUZ),

UWAGA!

Zabrania się transportu włóki z rozłożonymi skrzydłami. Transport jest dozwolony wyłącznie z całkowicie złożonymi skrzydłami.

METAL-TECHNIK

PRODUCENT MASZYN ROLNICZYCH I KOMUNALNYCH

9. ODPIĘCIE MASZINY OD NOŚNIKA

Po zakończonej pracy należy skontrolować stan techniczny włóki, w przypadku braku przeciwwskazań można odłączyć urządzenie od ciągnika w kolejności odwrotnej jak w montażu:

- Ustawić maszynę na równym i twardym podłożu,
- Opuścić skrzydła włóki do skrajnej dolnej pozycji lub podnieść do skrajnej górnej pozycji.
- Odpiąć przewody hydrauliczne od nośnika,
- Odpiąć maszynę z trzypunktowego układu zawieszenia (TUZ)

Przed przystąpieniem do demontażu lub wymiany części urządzenie należy odłączyć od ciągnika lub opuścić na podłoże i wyłączyć silnik. Czynności demontażowe nie wymagają żadnego specjalnego wyposażenia. Przed ponownym uruchomieniem należy upewnić się czy proces ten nikomu nie zagraża. Włóka jest urządzeniem prostym w budowie i obsłudze. Zużyte, zdemontowane części należy złomować.

UWAGA!

Należy zachować bezpieczną odległość od maszyny podczas rozkładania skrzydeł. Kategorycznie zabrania się przebywania osób w zasięgu skrzydeł włóki.

UWAGA!

Dozwolone jest wyłącznie odpięcie maszyny gdy skrzydła są w pozycji skrajnej górnej lub skrajnej dolnej. Zabrania się odpinania maszyny ze skrzydłami ustawionymi w pozycji pośredniej.

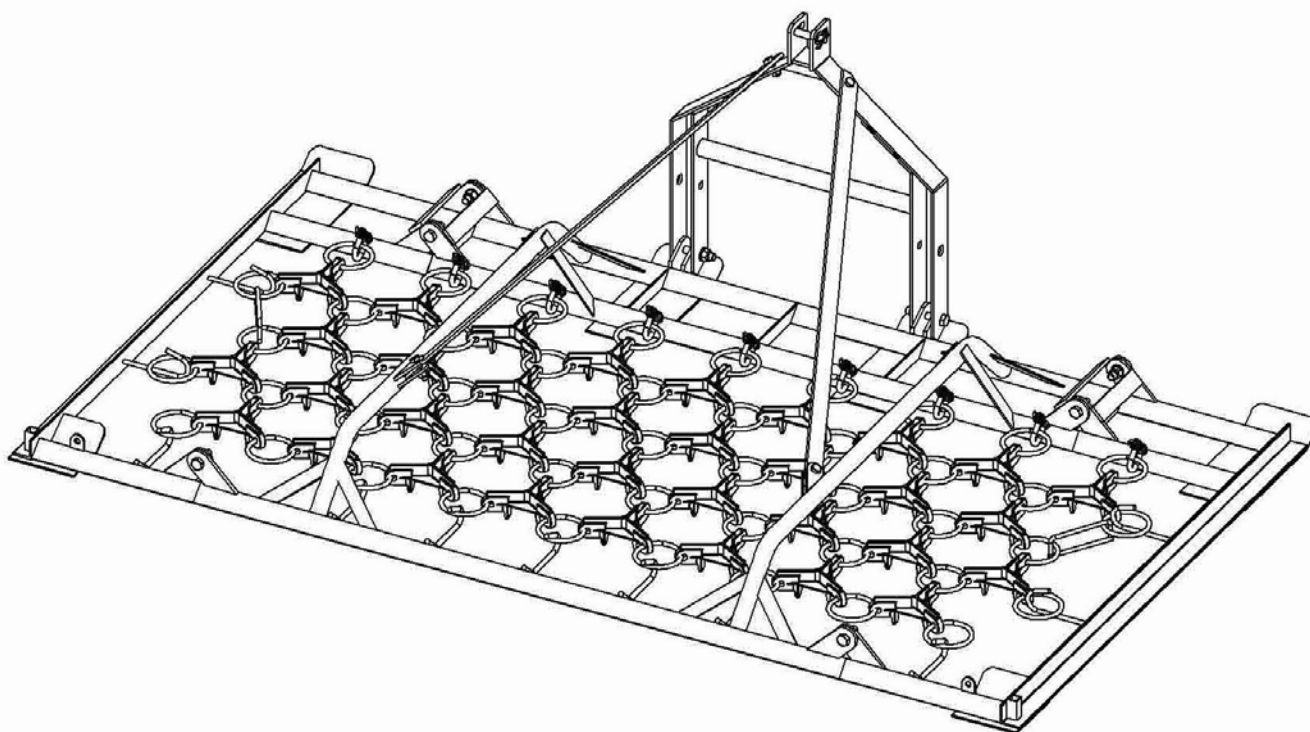
UWAGA!

Należy zwrócić szczególną uwagę na podłoże na jakim odpinana jest maszyna. Zabrania się odpinania włóki na nierównym lub miękkim podłożu.

METAL-TECHNIK

PRODUCENT MASZYN ROLNICZYCH I KOMUNALNYCH

*Instrukcja obsługi włoki WK.LK-3000-4
(3 metry, 4 rzędy)*



METAL-TECHNIK

PRODUCENT MASZYN ROLNICZYCH I KOMUNALNYCH

SPIS TREŚCI

1. WSTĘP	3
2. BEZPIECZEŃSTWO UŻYTKOWANIA	3
3. PRZEZNACZENIE	4
4. CHARAKTERYSTYKA TECHNICZNA	4
5. BUDOWA	5
6. INFORMACJE DOTYCZĄCE UŻYTKOWANIA	6
7. AGREGACJA MASZYNY Z NOŚNIKIEM	6
8. TRANSPORT MASZYNY	6
9. ODPIĘCIE MASZYNY OD NOŚNIKA	7

1. WSTĘP

Instrukcja obsługi stanowi podstawowe wyposażenie maszyny.

Z niniejszą instrukcją obsługi powinien zapoznać się użytkownik obsługujący maszynę oraz osoba dokonująca napraw i konserwacji.

Zastosowanie się do wytycznych zawartych w niniejszej instrukcji zapewni bezawaryjną pracę i efektywne użytkowanie maszyny. Instrukcja obsługi tworzy komplet z maszyną i powinna jej towarzyszyć w całym okresie jej użytkowania.

W przypadku jakichkolwiek trudności i problemów z eksploatacją należy zwrócić się do sprzedawcy maszyny.

Maszynę może obsługiwać osoba pełnoletnia, posiadająca odpowiednie kwalifikacje do kierowania nośnikiem z którym współpracuje włóka.

2. BEZPIECZEŃSTWO UŻYTKOWANIA

Aby zapewnić bezpieczeństwo pracy przy włóce, należy przestrzegać poniższych zaleceń:

- Przed rozpoczęciem pracy należy bezwzględnie zapoznać się z niniejszą instrukcją obsługi,
- Oprócz wskazówek zawartych w niniejszej instrukcji należy przestrzegać regulaminowych zasad BHP i PPOŻ,
- Maszyną może pracować osoba pełnoletnia, która jest dobrze zapoznana z działaniem i instrukcją obsługi maszyny oraz posiada uprawnienia do kierowania ciągnikiem rolniczym,
- Zabrania się obsługi włóki przez osoby będące pod wpływem alkoholu lub innych środków odurzających,
- Przewóz osób, zwierząt lub rzeczy na maszynie jest zabroniony,
- Zabronione jest użytkowanie maszyny, która wykazuje oznaki mechanicznego uszkodzenia,
- Nigdy nie należy przekraczać możliwości maszyny. Jeżeli użytkownik ma wątpliwości co do pewnej i bezpiecznej pracy należy się przed nią powstrzymać,
- Przy montażu i demontażu maszyny do i od ciągnika należy zachować szczególną ostrożność,
- Zabrania się przebywania wszelkich osób w pobliżu maszyny podczas jej pracy,
- Podczas pracy z maszyną prędkość ciągnika należy dostosować do powierzchni jezdnej,
- Prace naprawcze i konserwacyjne oraz usuwające usterki funkcyjne przeprowadzać przy wyłączonym napędzie, zatrzymanym silniku i rozłożonych skrzydłach włóki,
- Nakrętki i śruby sprawdzać regularnie i dokręcać,
- Przy wymianie części przestrzegać zasad BHP i PPOŻ,
- Części zamienne muszą odpowiadać ustalonym przez producenta technicznym wymaganiom,
- Samowolne wprowadzanie zmian konstrukcyjnych zwalnia producenta maszyny z odpowiedzialności za powstałe w ich wyniku zagrożenia i szkody.

3. PRZEZNACZENIE

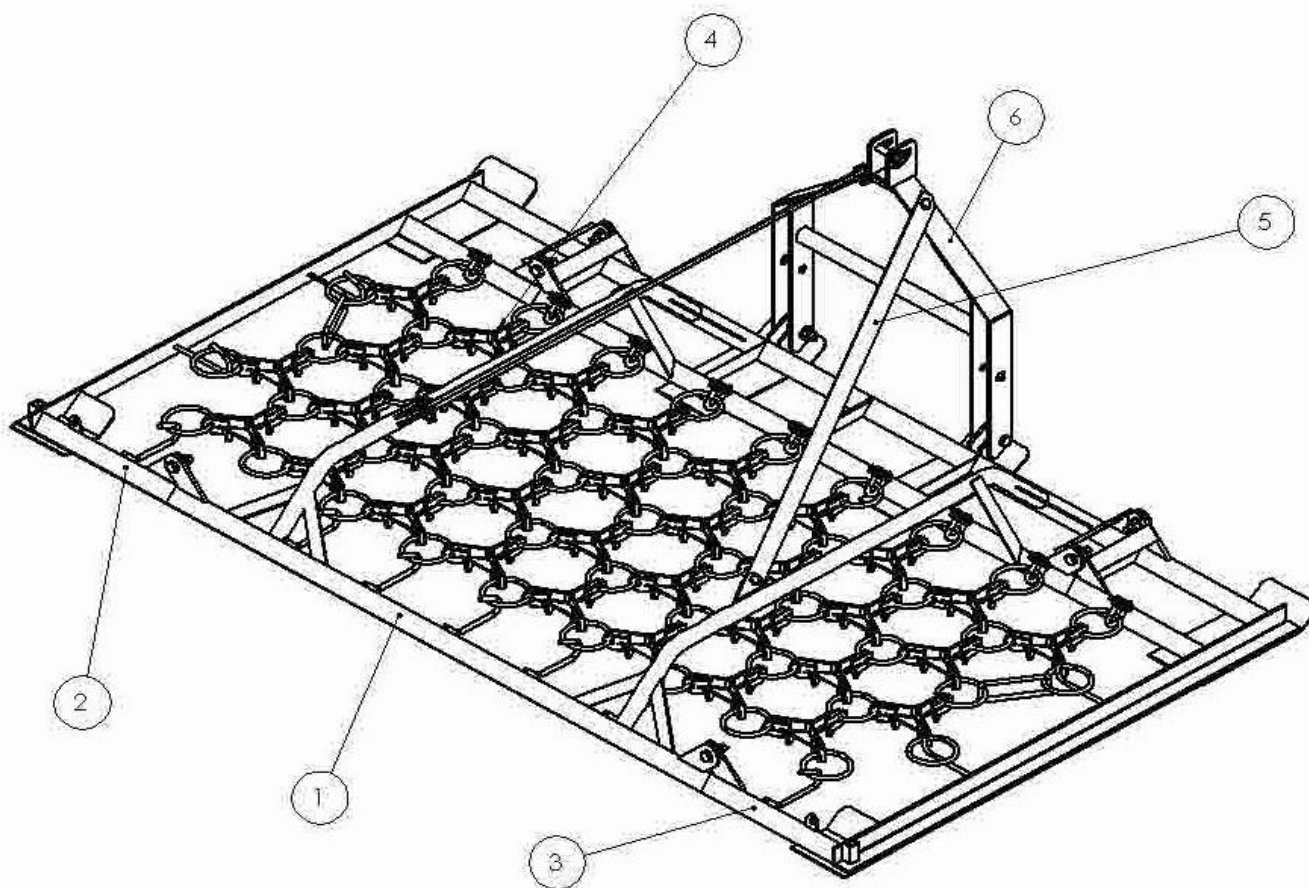
Włokę należy wykorzystywać zgodnie z przeznaczeniem agregując ją z ciągnikami rolniczymi o mocy ponad 25,7 kW i klasie uciążu min. 0,9.

Włoka przeznaczona jest do spulchniania wierzchniej warstwy gleby, strona zębata służy do przewietrzania powierzchni trawiastych, zapobiegając spelśnieniom oraz powodując równomierny wzrost, strona gładka służy do rozdrabniania brył gleby, wyrównywania oraz obróbki powierzchni trawiastych.

4. CHARAKTERYSTYKA TECHNICZNA

Wymiary transportowe (szer/dł/wys)	mm	2200/1800/950
Wymiary robocze (szer/dł/wys)	mm	3560/1800/950
Szerokość robocza	mm	3560
Masa	kg	400
Minimalna moc ciągnika	kW (KM)	25,7 (30)
Klasa ciągnika		0,9
Mocowanie		TUZ kat. II
Minimalne ciśnienie pompy ciągnika	bar	160
Maksymalna prędkość robocza	km/h	10
Maksymalna prędkość transportowa	km/h	20
Sposób składania skrzydeł		ręczny

5. BUDOWA



1	Podstawa
2	Skrzydło lewe
3	Skrzydło prawe
4	Pole
5	Odciąg
6	Zaczep

UWAGA!

W momencie wystąpienia usterki należy niezwłocznie zaprzestać dalszej pracy maszyną oraz zgłosić usterkę do punktu gdzie został zakupiony sprzęt lub do serwisu. W przypadku nieuzasadnionej reklamacji, koszty związane z rozpatrzeniem reklamacji pokrywa zgłaszający reklamację.

METAL-TECHNIK

PRODUCENT MASZYN ROLNICZYCH I KOMUNALNYCH

UWAGA!

Użytkownik traci gwarancję w przypadku: uszkodzeń powstałych na skutek nieprawidłowej eksploatacji, użytkowanie nie zgodnie z przeznaczeniem, wprowadzania przez użytkownika zmian w konstrukcji maszyny bez zgody producenta oraz stosowanie części zamiennych innych niż fabryczne.

UWAGA!

Zabrania się używania maszyny do innych celów niż wyznaczonych przez producenta.

6. INFORMACJE DOTYCZĄCE UŻYTKOWANIA

Przed przystąpieniem do pracy należy sprawdzić stan techniczny włóki, a przede wszystkim stan elementów połączeniowych. W przypadku stwierdzenia uszkodzeń lub zużycia części, obniżających jakość pracy, należy dokonać ich wymiany na nowe lub regenerowane.

Sposoby efektywnego posługiwania się urządzeniem:

- ustawić żądaną wysokość pracy włóki,
- przy cofaniu i nawrotach podnosić urządzenie do góry,
- sprawdzać regularnie stan dokręcenia śrub i nakrętek.

7. AGREGACJA MASZINY Z NOŚNIKIEM

Aby dokonać agregacji maszyny z nośnikiem należy:

- Podpiąć włókę do trójpunktowego układu zaczepiania ciągnika,
- Podłączyć układ hydrauliki włóki do hydrauliki ciągnika,
- Sprawdzić pracę poszczególnych podzespołów.

Przewody hydrauliczne urządzenia należy połączyć z układem hydrauliki zewnętrznej ciągnika za pomocą szybkozłączy. Podłączając przewody należy pamiętać aby przewody nie były skręcone lub zgięte, a ich położenie nie spowoduje uszkodzeń podczas eksploatacji maszyny.

8. TRANSPORT MASZINY

Aby dokonać transportu chwastownika należy:

- Złożyć skrzydła włóki,
- Podnieść włókę za pomocą trzypunktowego układu zawieszenia (TUZ),

UWAGA!

Zabrania się transportu włóki z rozłożonymi skrzydłami. Transport jest dozwolony wyłącznie z całkowicie złożonymi skrzydłami.

METAL-TECHNIK

PRODUCENT MASZYN ROLNICZYCH I KOMUNALNYCH

9. ODPIĘCIE MASZINY OD NOŚNIKA

Po zakończonej pracy należy skontrolować stan techniczny włóki, w przypadku braku przeciwwskazań można odłączyć urządzenie od ciągnika w kolejności odwrotnej jak w montażu:

- Ustawić maszynę na równym i twardym podłożu,
- Opuścić skrzydła włóki do skrajnej dolnej pozycji lub podnieść do skrajnej górnej pozycji.
- Odpiąć przewody hydrauliczne od nośnika,
- Odpiąć maszynę z trzypunktowego układu zawieszenia (TUZ)

Przed przystąpieniem do demontażu lub wymiany części urządzenie należy odłączyć od ciągnika lub opuścić na podłoże i wyłączyć silnik. Czynności demontażowe nie wymagają żadnego specjalnego wyposażenia. Przed ponownym uruchomieniem należy upewnić się czy proces ten nikomu nie zagraża. Włóka jest urządzeniem prostym w budowie i obsłudze. Zużyte, zdemontowane części należy złomować.

UWAGA!

Należy zachować bezpieczną odległość od maszyny podczas rozkładania skrzydeł. Kategorycznie zabrania się przebywania osób w zasięgu skrzydeł włóki.

UWAGA!

Dozwolone jest wyłącznie odpięcie maszyny gdy skrzydła są w pozycji skrajnej górnej lub skrajnej dolnej. Zabrania się odpinania maszyny ze skrzydłami ustawionymi w pozycji pośredniej.

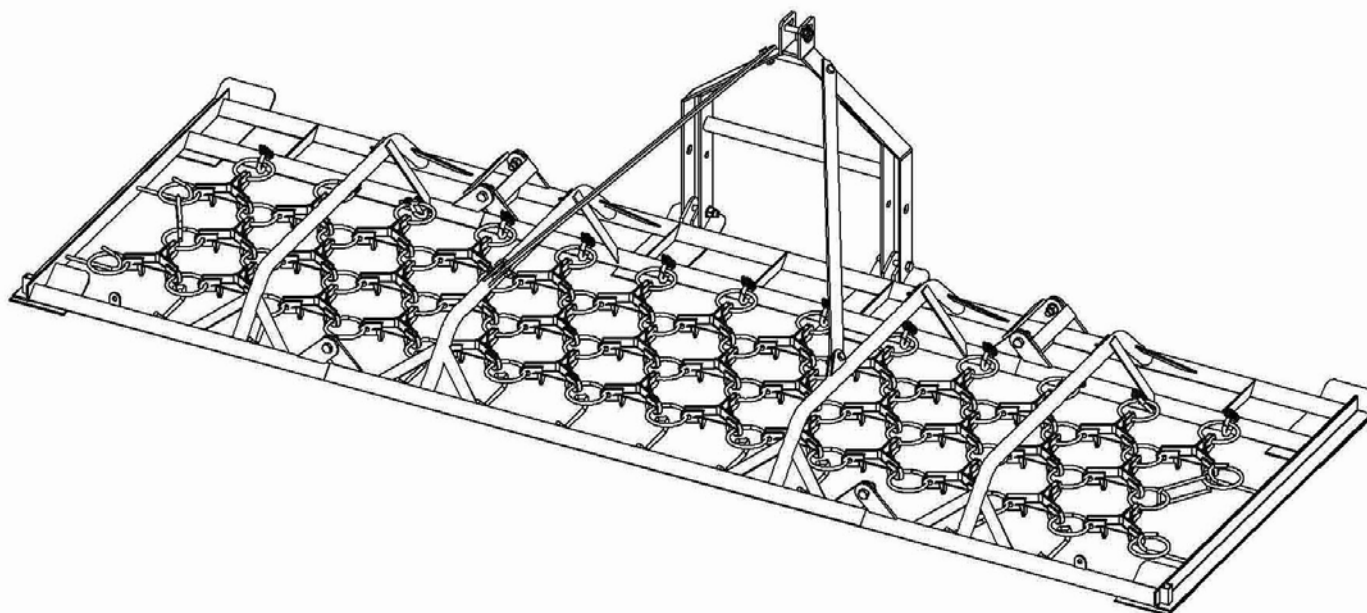
UWAGA!

Należy zwrócić szczególną uwagę na podłoże na jakim odpinana jest maszyna. Zabrania się odpinania włóki na nierównym lub miękkim podłożu.

METAL-TECHNIK

PRODUCENT MASZYN ROLNICZYCH I KOMUNALNYCH

*Instrukcja obsługi włoki WK.LK-4000-3
(4 metry, 3 rzędy)*



METAL-TECHNIK

PRODUCENT MASZYN ROLNICZYCH I KOMUNALNYCH

SPIS TREŚCI

1. WSTĘP	3
2. BEZPIECZEŃSTWO UŻYTKOWANIA	3
3. PRZEZNACZENIE	4
4. CHARAKTERYSTYKA TECHNICZNA	4
5. BUDOWA	5
6. INFORMACJE DOTYCZĄCE UŻYTKOWANIA	6
7. AGREGACJA MASZYNY Z NOŚNIKIEM	6
8. TRANSPORT MASZYNY	6
9. ODPIĘCIE MASZYNY OD NOŚNIKA	7

1. WSTĘP

Instrukcja obsługi stanowi podstawowe wyposażenie maszyny.

Z niniejszą instrukcją obsługi powinien zapoznać się użytkownik obsługujący maszynę oraz osoba dokonująca napraw i konserwacji.

Zastosowanie się do wytycznych zawartych w niniejszej instrukcji zapewni bezawaryjną pracę i efektywne użytkowanie maszyny. Instrukcja obsługi tworzy komplet z maszyną i powinna jej towarzyszyć w całym okresie jej użytkowania.

W przypadku jakichkolwiek trudności i problemów z eksploatacją należy zwrócić się do sprzedawcy maszyny.

Maszynę może obsługiwać osoba pełnoletnia, posiadająca odpowiednie kwalifikacje do kierowania nośnikiem z którym współpracuje włóka.

2. BEZPIECZEŃSTWO UŻYTKOWANIA

Aby zapewnić bezpieczeństwo pracy przy włóce, należy przestrzegać poniższych zaleceń:

- Przed rozpoczęciem pracy należy bezwzględnie zapoznać się z niniejszą instrukcją obsługi,
- Oprócz wskazówek zawartych w niniejszej instrukcji należy przestrzegać regulaminowych zasad BHP i PPOŻ,
- Maszyną może pracować osoba pełnoletnia, która jest dobrze zapoznana z działaniem i instrukcją obsługi maszyny oraz posiada uprawnienia do kierowania ciągnikiem rolniczym,
- Zabrania się obsługi włóki przez osoby będące pod wpływem alkoholu lub innych środków odurzających,
- Przewóz osób, zwierząt lub rzeczy na maszynie jest zabroniony,
- Zabronione jest użytkowanie maszyny, która wykazuje oznaki mechanicznego uszkodzenia,
- Nigdy nie należy przekraczać możliwości maszyny. Jeżeli użytkownik ma wątpliwości co do pewnej i bezpiecznej pracy należy się przed nią powstrzymać,
- Przy montażu i demontażu maszyny do i od ciągnika należy zachować szczególną ostrożność,
- Zabrania się przebywania wszelkich osób w pobliżu maszyny podczas jej pracy,
- Podczas pracy z maszyną prędkość ciągnika należy dostosować do powierzchni jezdnej,
- Prace naprawcze i konserwacyjne oraz usuwające usterki funkcyjne przeprowadzać przy wyłączonym napędzie, zatrzymanym silniku i rozłożonych skrzydłach włóki,
- Nakrętki i śruby sprawdzać regularnie i dokręcać,
- Przy wymianie części przestrzegać zasad BHP i PPOŻ,
- Części zamienne muszą odpowiadać ustalonym przez producenta technicznym wymaganiom,
- Samowolne wprowadzanie zmian konstrukcyjnych zwalnia producenta maszyny z odpowiedzialności za powstałe w ich wyniku zagrożenia i szkody.

3. PRZEZNACZENIE

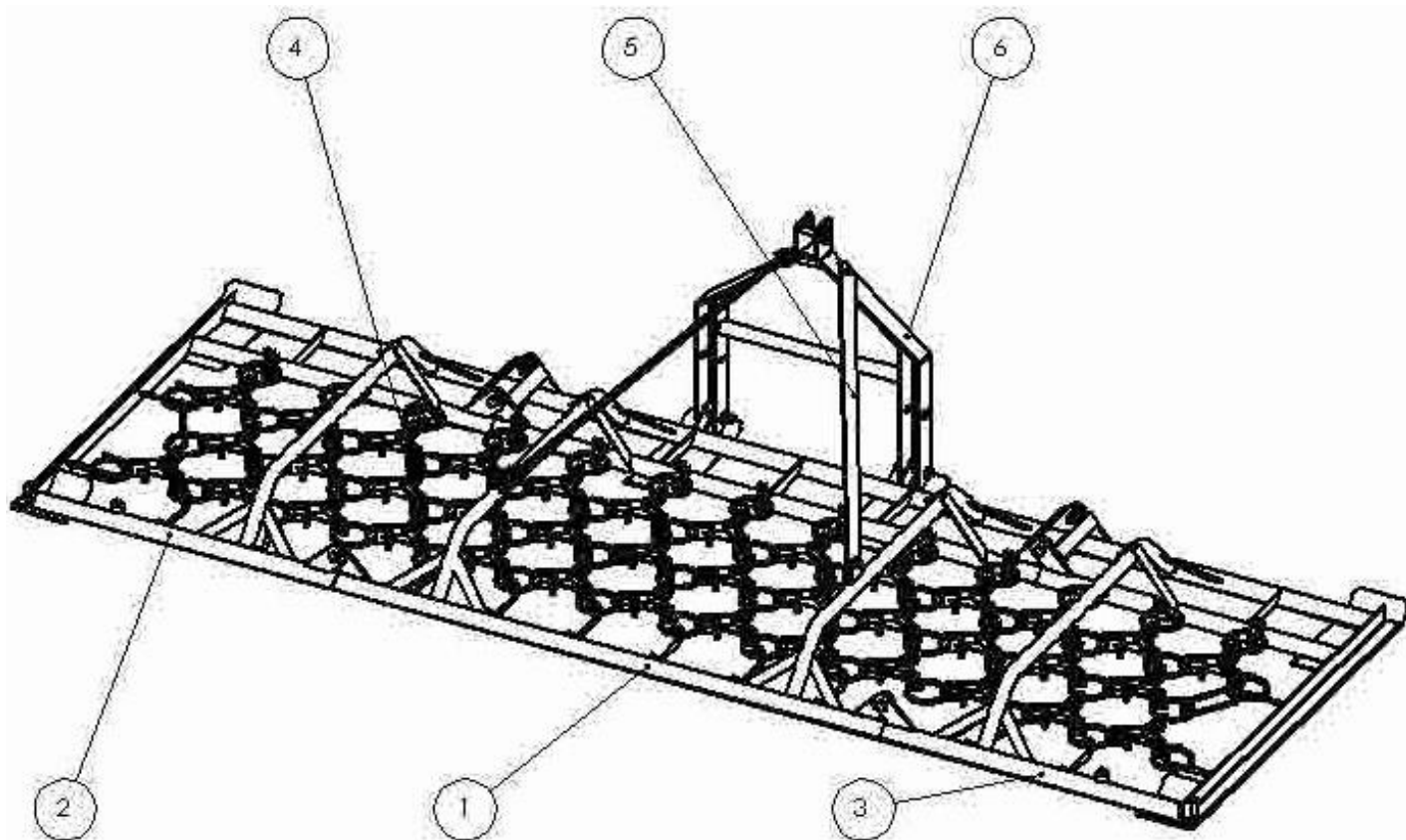
Włokę należy wykorzystywać zgodnie z przeznaczeniem agregując ją z ciągnikami rolniczymi o mocy ponad 25,7 kW i klasie uciążu min. 0,9.

Włoka przeznaczona jest do spulchniania wierzchniej warstwy gleby, strona zębata służy do przewietrzania powierzchni trawiastych, zapobiegając spelśnieniom oraz powodując równomierny wzrost, strona gładka służy do rozdrabniania brył gleby, wyrównywania oraz obróbki powierzchni trawiastych.

4. CHARAKTERYSTYKA TECHNICZNA

Wymiary transportowe (szer/dł/wys)	mm	2200/1550/1350
Wymiary robocze (szer/dł/wys)	mm	4360/1550/950
Szerokość robocza	mm	4360
Masa	kg	484
Minimalna moc ciągnika	kW (KM)	25,7 (30)
Klasa ciągnika		0,9
Mocowanie		TUZ kat. II
Minimalne ciśnienie pompy ciągnika	bar	160
Maksymalna prędkość robocza	km/h	10
Maksymalna prędkość transportowa	km/h	20
Sposób składania skrzydeł		ręczny

5. BUDOWA



1	Podstawa
2	Skrzydło lewe
3	Skrzydło prawe
4	Pole
5	Odciąg
6	Zaczep

UWAGA!

W momencie wystąpienia usterki należy niezwłocznie zaprzestać dalszej pracy maszyną oraz zgłosić usterkę do punktu gdzie został zakupiony sprzęt lub do serwisu. W przypadku nieuzasadnionej reklamacji, koszty związane z rozpatrzeniem reklamacji pokrywa zgłaszający reklamację.

UWAGA!

Użytkownik traci gwarancję w przypadku: uszkodzeń powstałych na skutek nieprawidłowej eksploatacji, użytkowanie nie zgodnie z przeznaczeniem,

METAL-TECHNIK

PRODUCENT MASZYN ROLNICZYCH I KOMUNALNYCH

wprowadzania przez użytkownika zmian w konstrukcji maszyny bez zgody producenta oraz stosowanie części zamiennych innych niż fabryczne.

UWAGA!

Zabrania się używania maszyny do innych celów niż wyznaczonych przez producenta.

6. INFORMACJE DOTYCZĄCE UŻYTKOWANIA

Przed przystąpieniem do pracy należy sprawdzić stan techniczny włóki, a przede wszystkim stan elementów połączeniowych. W przypadku stwierdzenia uszkodzeń lub zużycia części, obniżających jakość pracy, należy dokonać ich wymiany na nowe lub regenerowane.

Sposoby efektywnego posługiwania się urządzeniem:

- ustawić żądaną wysokość pracy włóki,
- przy cofaniu i nawrotach podnosić urządzenie do góry,
- sprawdzać regularnie stan dokręcenia śrub i nakrętek.

7. AGREGACJA MASZINY Z NOŚNIKIEM

Aby dokonać agregacji maszyny z nośnikiem należy:

- Podpiąć włókę do trójpunktowego układu zaczepiania ciągnika,
- Podłączyć układ hydrauliki włóki do hydrauliki ciągnika,
- Sprawdzić pracę poszczególnych podzespołów.

Przewody hydrauliczne urządzenia należy połączyć z układem hydrauliki zewnętrznej ciągnika za pomocą szybkozłączy. Podłączając przewody należy pamiętać aby przewody nie były skręcone lub zgięte, a ich położenie nie spowoduje uszkodzeń podczas eksploatacji maszyny.

8. TRANSPORT MASZINY

Aby dokonać transportu chwastownika należy:

- Złożyć skrzydła włóki,
- Podnieść włókę za pomocą trzypunktowego układu zawieszenia (TUZ),

UWAGA!

Zabrania się transportu włóki z rozłożonymi skrzydłami. Transport jest dozwolony wyłącznie z całkowicie złożonymi skrzydłami.

9. ODPIĘCIE MASZINY OD NOŚNIKA

Po zakończonej pracy należy skontrolować stan techniczny włóki, w przypadku braku przeciwwskazań można odłączyć urządzenie od ciągnika w kolejności odwrotnej jak w montażu:

- Ustawić maszynę na równym i twardym podłożu,
- Opuścić skrzydła włóki do skrajnej dolnej pozycji lub podnieść do skrajnej górnej pozycji.
- Odpiąć przewody hydrauliczne od nośnika,
- Odpiąć maszynę z trzypunktowego układu zawieszenia (TUZ)

Przed przystąpieniem do demontażu lub wymiany części urządzenie należy odłączyć od ciągnika lub opuścić na podłoże i wyłączyć silnik. Czynności demontażowe nie wymagają żadnego specjalnego wyposażenia. Przed ponownym uruchomieniem należy upewnić się czy proces ten nikomu nie zagraża. Włóka jest urządzeniem prostym w budowie i obsłudze. Zużyte, zdemontowane części należy złomować.

UWAGA!

Należy zachować bezpieczną odległość od maszyny podczas rozkładania skrzydeł. Kategorycznie zabrania się przebywania osób w zasięgu skrzydeł włóki.

UWAGA!

Dozwolone jest wyłącznie odpięcie maszyny gdy skrzydła są w pozycji skrajnej górnej lub skrajnej dolnej. Zabrania się odpinania maszyny ze skrzydłami ustawionymi w pozycji pośredniej.

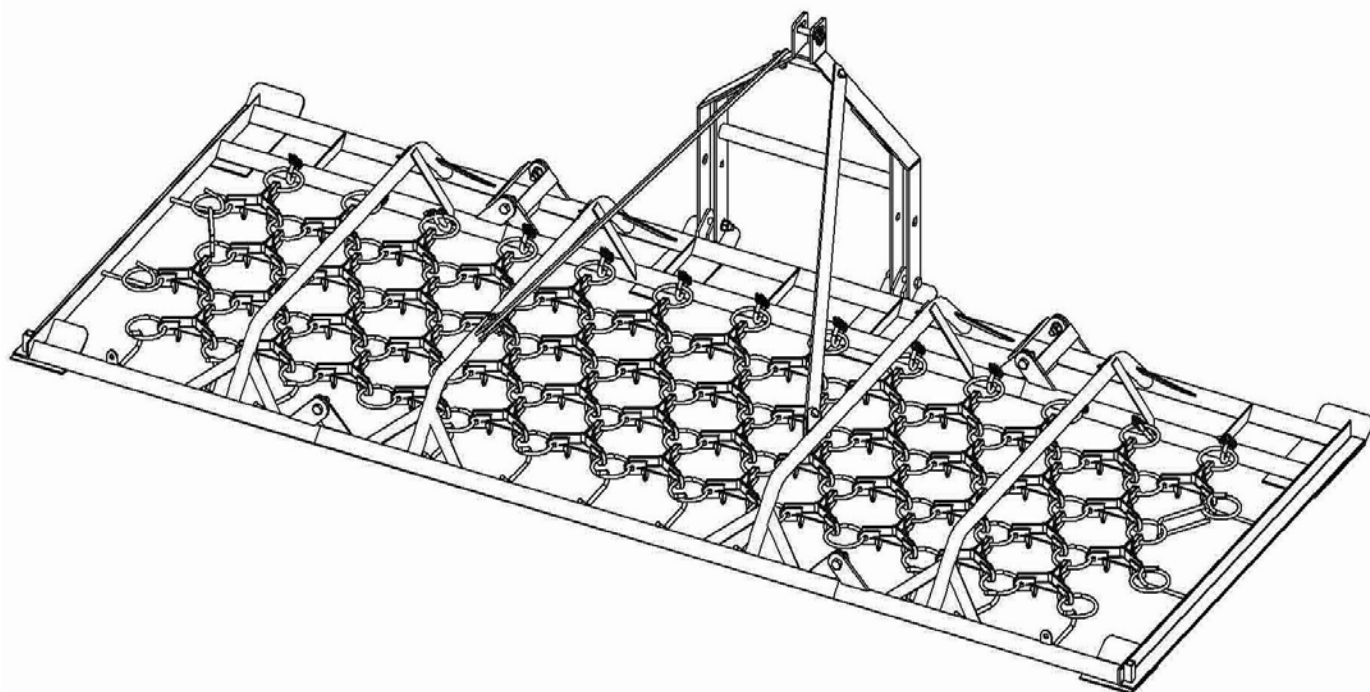
UWAGA!

Należy zwrócić szczególną uwagę na podłoże na jakim odpinana jest maszyna. Zabrania się odpinania włóki na nierównym lub miękkim podłożu.

METAL-TECHNIK

PRODUCENT MASZYN ROLNICZYCH I KOMUNALNYCH

*Instrukcja obsługi włoki WK.LK-4000-4
(4 metry, 4 rzędy)*



METAL-TECHNIK

PRODUCENT MASZYN ROLNICZYCH I KOMUNALNYCH

SPIS TREŚCI

1. WSTĘP	3
2. BEZPIECZEŃSTWO UŻYTKOWANIA	3
3. PRZEZNACZENIE	4
4. CHARAKTERYSTYKA TECHNICZNA	4
5. BUDOWA	5
6. INFORMACJE DOTYCZĄCE UŻYTKOWANIA	6
7. AGREGACJA MASZYNY Z NOŚNIKIEM	6
8. TRANSPORT MASZYNY	6
9. ODPIĘCIE MASZYNY OD NOŚNIKA	7

1. WSTĘP

Instrukcja obsługi stanowi podstawowe wyposażenie maszyny.

Z niniejszą instrukcją obsługi powinien zapoznać się użytkownik obsługujący maszynę oraz osoba dokonująca napraw i konserwacji.

Zastosowanie się do wytycznych zawartych w niniejszej instrukcji zapewni bezawaryjną pracę i efektywne użytkowanie maszyny. Instrukcja obsługi tworzy komplet z maszyną i powinna jej towarzyszyć w całym okresie jej użytkowania.

W przypadku jakichkolwiek trudności i problemów z eksploatacją należy zwrócić się do sprzedawcy maszyny.

Maszynę może obsługiwać osoba pełnoletnia, posiadająca odpowiednie kwalifikacje do kierowania nośnikiem z którym współpracuje włóka.

2. BEZPIECZEŃSTWO UŻYTKOWANIA

Aby zapewnić bezpieczeństwo pracy przy włóce, należy przestrzegać poniższych zaleceń:

- Przed rozpoczęciem pracy należy bezwzględnie zapoznać się z niniejszą instrukcją obsługi,
- Oprócz wskazówek zawartych w niniejszej instrukcji należy przestrzegać regulaminowych zasad BHP i PPOŻ,
- Maszyną może pracować osoba pełnoletnia, która jest dobrze zapoznana z działaniem i instrukcją obsługi maszyny oraz posiada uprawnienia do kierowania ciągnikiem rolniczym,
- Zabrania się obsługi włóki przez osoby będące pod wpływem alkoholu lub innych środków odurzających,
- Przewóz osób, zwierząt lub rzeczy na maszynie jest zabroniony,
- Zabronione jest użytkowanie maszyny, która wykazuje oznaki mechanicznego uszkodzenia,
- Nigdy nie należy przekraczać możliwości maszyny. Jeżeli użytkownik ma wątpliwości co do pewnej i bezpiecznej pracy należy się przed nią powstrzymać,
- Przy montażu i demontażu maszyny do i od ciągnika należy zachować szczególną ostrożność,
- Zabrania się przebywania wszelkich osób w pobliżu maszyny podczas jej pracy,
- Podczas pracy z maszyną prędkość ciągnika należy dostosować do powierzchni jezdnej,
- Prace naprawcze i konserwacyjne oraz usuwające usterki funkcyjne przeprowadzać przy wyłączonym napędzie, zatrzymanym silniku i rozłożonych skrzydłach włóki,
- Nakrętki i śruby sprawdzać regularnie i dokręcać,
- Przy wymianie części przestrzegać zasad BHP i PPOŻ,
- Części zamienne muszą odpowiadać ustalonym przez producenta technicznym wymaganiom,
- Samowolne wprowadzanie zmian konstrukcyjnych zwalnia producenta maszyny z odpowiedzialności za powstałe w ich wyniku zagrożenia i szkody.

3. PRZEZNACZENIE

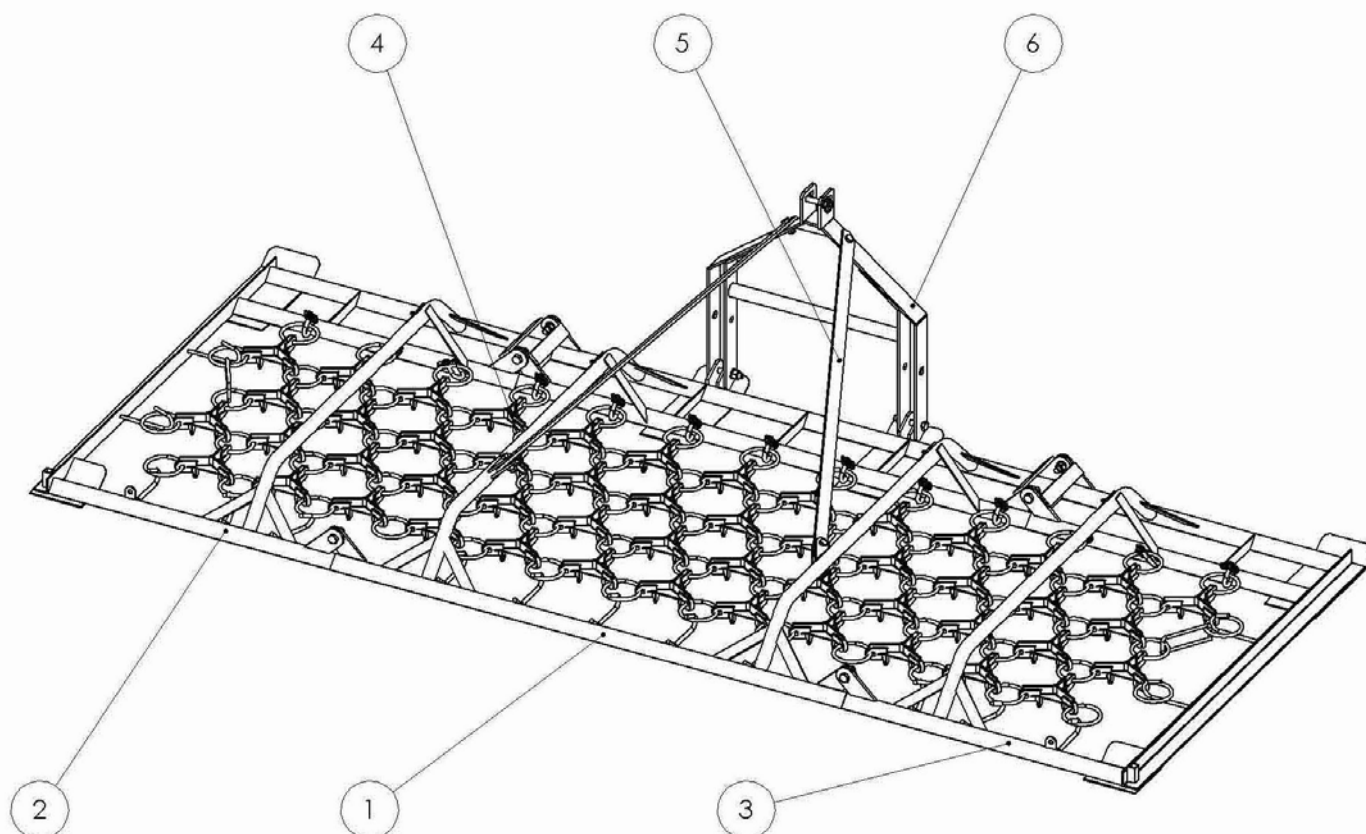
Włokę należy wykorzystywać zgodnie z przeznaczeniem agregując ją z ciągnikami rolniczymi o mocy ponad 25,7 kW i klasie uciążu min. 0,9.

Włoka przeznaczona jest do spulchniania wierzchniej warstwy gleby, strona zębata służy do przewietrzania powierzchni trawiastych, zapobiegając spelśnieniom oraz powodując równomierny wzrost, strona gładka służy do rozdrabniania brył gleby, wyrównywania oraz obróbki powierzchni trawiastych.

4. CHARAKTERYSTYKA TECHNICZNA

Wymiary transportowe (szer/dł/wys)	mm	2200/1800/1350
Wymiary robocze (szer/dł/wys)	mm	4360/1800/950
Szerokość robocza	mm	4360
Masa	kg	524
Minimalna moc ciągnika	kW (KM)	25,7 (30)
Klasa ciągnika		0,9
Mocowanie		TUZ kat. II
Minimalne ciśnienie pompy ciągnika	bar	160
Maksymalna prędkość robocza	km/h	10
Maksymalna prędkość transportowa	km/h	20
Sposób składania skrzydeł		ręczny

5. BUDOWA



1	Podstawa
2	Skrzydło lewe
3	Skrzydło prawe
4	Pole
5	Odciąg
6	Zaczep

UWAGA!

W momencie wystąpienia usterki należy niezwłocznie zaprzestać dalszej pracy maszyną oraz zgłosić usterkę do punktu gdzie został zakupiony sprzęt lub do serwisu. W przypadku nieuzasadnionej reklamacji, koszty związane z rozpatrzeniem reklamacji pokrywa zgłaszający reklamację.

UWAGA!

Użytkownik traci gwarancję w przypadku: uszkodzeń powstałych na skutek nieprawidłowej eksploatacji, użytkowanie nie zgodnie z przeznaczeniem, wprowadzania przez użytkownika zmian w konstrukcji maszyny bez zgody producenta oraz stosowanie części zamiennych innych niż fabryczne.

UWAGA!

Zabrania się używania maszyny do innych celów niż wyznaczonych przez producenta.

6. INFORMACJE DOTYCZĄCE UŻYTKOWANIA

Przed przystąpieniem do pracy należy sprawdzić stan techniczny włóki, a przede wszystkim stan elementów połączeniowych. W przypadku stwierdzenia uszkodzeń lub zużycia części, obniżających jakość pracy, należy dokonać ich wymiany na nowe lub regenerowane.

Sposoby efektywnego posługiwania się urządzeniem:

- ustawić żądaną wysokość pracy włóki,
- przy cofaniu i nawrotach podnosić urządzenie do góry,
- sprawdzać regularnie stan dokręcenia śrub i nakrętek.

7. AGREGACJA MASZINY Z NOŚNIKIEM

Aby dokonać agregacji maszyny z nośnikiem należy:

- Podpiąć włókę do trójpunktowego układu zaczepiania ciągnika,
- Podłączyć układ hydrauliki włóki do hydrauliki ciągnika,
- Sprawdzić pracę poszczególnych podzespołów.

Przewody hydrauliczne urządzenia należy połączyć z układem hydrauliki zewnętrznej ciągnika za pomocą szybkozłączy. Podłączając przewody należy pamiętać aby przewody nie były skręcone lub zgięte, a ich położenie nie spowoduje uszkodzeń podczas eksploatacji maszyny.

8. TRANSPORT MASZINY

Aby dokonać transportu chwastownika należy:

- Złożyć skrzydła włóki,
- Podnieść włókę za pomocą trzypunktowego układu zawieszenia (TUZ),

UWAGA!

Zabrania się transportu włóki z rozłożonymi skrzydłami. Transport jest dozwolony wyłącznie z całkowicie złożonymi skrzydłami.

METAL-TECHNIK

PRODUCENT MASZYN ROLNICZYCH I KOMUNALNYCH

9. ODPIĘCIE MASZINY OD NOŚNIKA

Po zakończonej pracy należy skontrolować stan techniczny włóki, w przypadku braku przeciwwskazań można odłączyć urządzenie od ciągnika w kolejności odwrotnej jak w montażu:

- Ustawić maszynę na równym i twardym podłożu,
- Opuścić skrzydła włóki do skrajnej dolnej pozycji lub podnieść do skrajnej górnej pozycji.
- Odpiąć przewody hydrauliczne od nośnika,
- Odpiąć maszynę z trzypunktowego układu zawieszenia (TUZ)

Przed przystąpieniem do demontażu lub wymiany części urządzenie należy odłączyć od ciągnika lub opuścić na podłoże i wyłączyć silnik. Czynności demontażowe nie wymagają żadnego specjalnego wyposażenia. Przed ponownym uruchomieniem należy upewnić się czy proces ten nikomu nie zagraża. Włóka jest urządzeniem prostym w budowie i obsłudze. Zużyte, zdemontowane części należy złomować.

UWAGA!

Należy zachować bezpieczną odległość od maszyny podczas rozkładania skrzydeł. Kategorycznie zabrania się przebywania osób w zasięgu skrzydeł włóki.

UWAGA!

Dozwolone jest wyłącznie odpięcie maszyny gdy skrzydła są w pozycji skrajnej górnej lub skrajnej dolnej. Zabrania się odpinania maszyny ze skrzydłami ustawionymi w pozycji pośredniej.

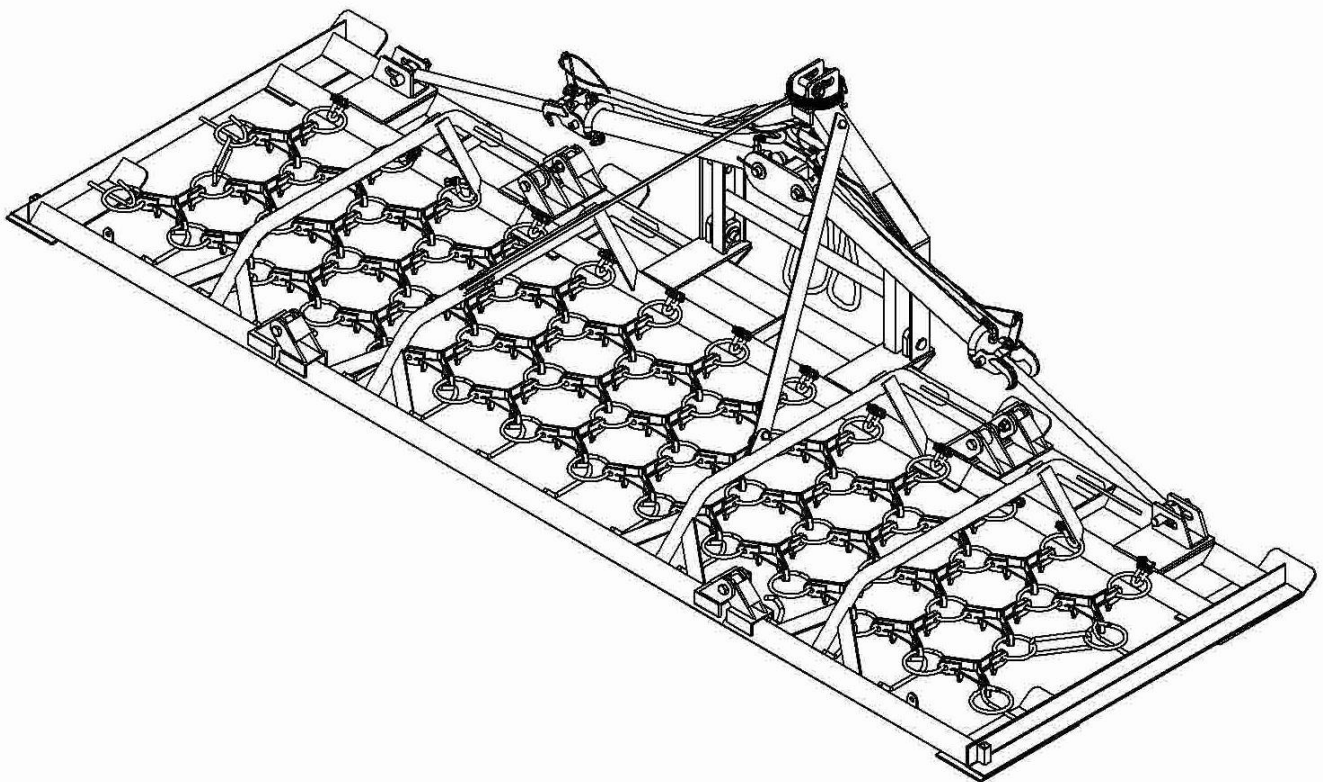
UWAGA!

Należy zwrócić szczególną uwagę na podłoże na jakim odpinana jest maszyna. Zabrania się odpinania włóki na nierównym lub miękkim podłożu.

METAL-TECHNIK

PRODUCENT MASZYN ROLNICZYCH I KOMUNALNYCH

*Instrukcja obsługi włoki WK.ST-4000-3
(4 metry, 3 rzędy)*



METAL-TECHNIK

PRODUCENT MASZYN ROLNICZYCH I KOMUNALNYCH

SPIS TREŚCI

1. WSTĘP	2
2. BEZPIECZEŃSTWO UŻYTKOWANIA	3
3. PRZEZNACZENIE	4
4. CHARAKTERYSTYKA TECHNICZNA	4
5. BUDOWA	5
6. INFORMACJE DOTYCZĄCE UŻYTKOWANIA	6
7. AGREGACJA MASZYNY Z NOŚNIKIEM	6
8. TRANSPORT MASZYNY	6
9. ODPIĘCIE MASZYNY OD NOŚNIKA	7
10. PUNKTY SMAROWNE	8

1. WSTĘP

Instrukcja obsługi stanowi podstawowe wyposażenie maszyny.

Z niniejszą instrukcją obsługi powinien zapoznać się użytkownik obsługujący maszynę oraz osoba dokonująca napraw i konserwacji.

Zastosowanie się do wytycznych zawartych w niniejszej instrukcji zapewni bezawaryjną pracę i efektywne użytkowanie maszyny. Instrukcja obsługi tworzy komplet z maszyną i powinna jej towarzyszyć w całym okresie jej użytkowania.

W przypadku jakichkolwiek trudności i problemów z eksploatacją należy zwrócić się do sprzedawcy maszyny.

Maszynę może obsługiwać osoba pełnoletnia, posiadająca odpowiednie kwalifikacje do kierowania nośnikiem z którym współpracuje włóka.

2. BEZPIECZEŃSTWO UŻYTKOWANIA

Aby zapewnić bezpieczeństwo pracy przy włóce, należy przestrzegać poniższych zaleceń:

- Przed rozpoczęciem pracy należy bezwzględnie zapoznać się z niniejszą instrukcją obsługi,
- Oprócz wskazówek zawartych w niniejszej instrukcji należy przestrzegać regulaminowych zasad BHP i PPOŻ,
- Maszyną może pracować osoba pełnoletnia, która jest dobrze zapoznana z działaniem i instrukcją obsługi maszyny oraz posiada uprawnienia do kierowania ciągnikiem rolniczym,
- Zabrania się obsługi włóki przez osoby będące pod wpływem alkoholu lub innych środków odurzających,
- Przewóz osób, zwierząt lub rzeczy na maszynie jest zabroniony,
- Zabronione jest użytkowanie maszyny, która wykazuje oznaki mechanicznego uszkodzenia,
- Nigdy nie należy przekraczać możliwości maszyny. Jeżeli użytkownik ma wątpliwości co do pewnej i bezpiecznej pracy należy się przed nią powstrzymać,
- Przy montażu i demontażu maszyny do i od ciągnika należy zachować szczególną ostrożność,
- Zabrania się przebywania wszelkich osób w pobliżu maszyny podczas jej pracy,
- Podczas pracy z maszyną prędkość ciągnika należy dostosować do powierzchni jezdnej,
- Prace naprawcze i konserwacyjne oraz usuwające usterki funkcyjne przeprowadzać przy wyłączonym napędzie, zatrzymanym silniku i rozłożonych skrzydłach włóki,
- Nakrętki i śruby sprawdzać regularnie i dokręcać,
- Przy wymianie części przestrzegać zasad BHP i PPOŻ,
- Części zamienne muszą odpowiadać ustalonym przez producenta technicznym wymaganiom,
- Samowolne wprowadzanie zmian konstrukcyjnych zwalnia producenta maszyny z odpowiedzialności za powstałe w ich wyniku zagrożenia i szkody.

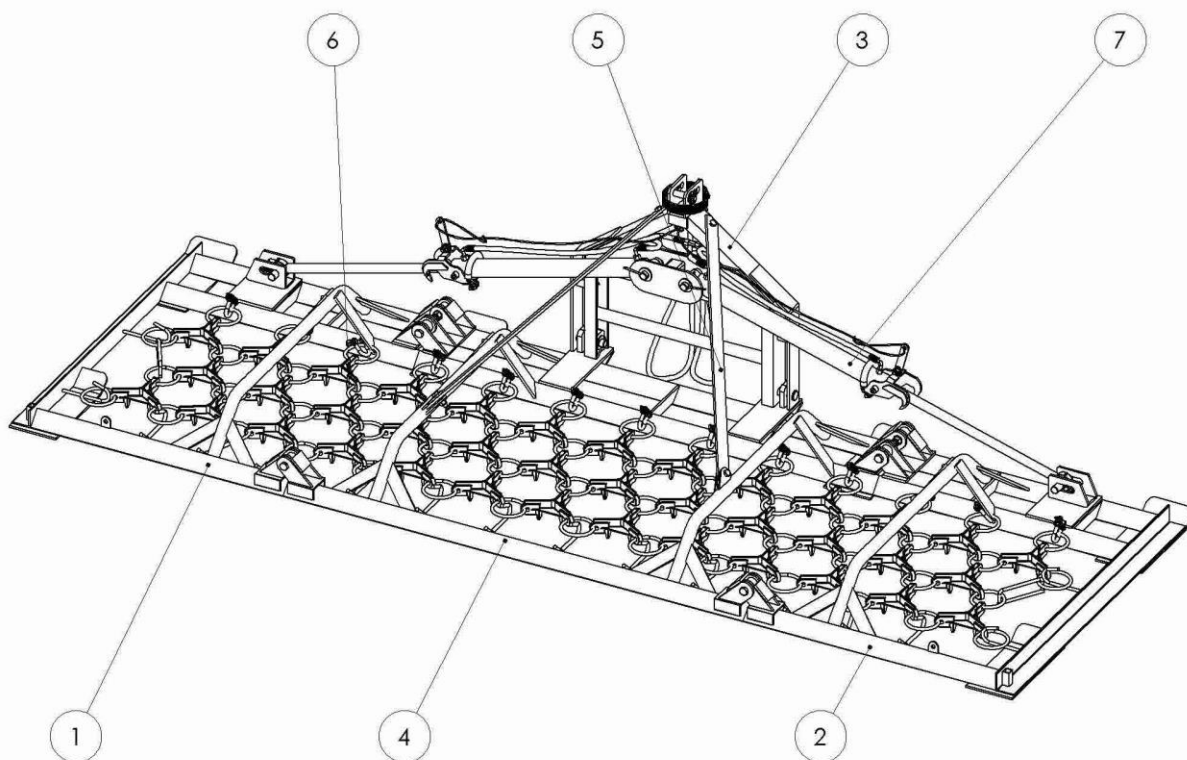
3. PRZEZNACZENIE

Włokę należy wykorzystywać zgodnie z przeznaczeniem agregując ją z ciągnikami rolniczymi o mocy ponad 25,7 kW i klasie uciągu min. 0,9.

Włoka przeznaczona jest do spulchniania wierzchniej warstwy gleby, strona zębata służy do przewietrzania powierzchni trawiastych, zapobiegając spelnieniom oraz powodując równomierny wzrost, strona gładka służy do rozdrabniania brył gleby, wyrównywania oraz obróbki powierzchni trawiastych.

4. CHARAKTERYSTYKA TECHNICZNA

Wymiary transportowe (szer/dł/wys)	mm	2200/1550/1350
Wymiary robocze (szer/dł/wys)	mm	4360/1550/950
Szerokość robocza	mm	4360
Masa	kg	551
Minimalna moc ciągnika	kW (KM)	25,7 (30)
Klasa ciągnika		0,9
Mocowanie		TUZ kat. II
Minimalne ciśnienie pompy ciągnika	bar	160
Maksymalna prędkość robocza	km/h	10
Maksymalna prędkość transportowa	km/h	20
Sposób składania skrzydeł		hydrauliczne



5. BUDOWA

1	Skrzydło lewe
2	Skrzydło prawe
3	Zaczep
4	Podstawa
5	Odciąg
6	Pole
7	Siłownik hydrauliczny

UWAGA!

W momencie wystąpienia usterki należy niezwłocznie zaprzestać dalszej pracy maszyną oraz zgłosić usterkę do punktu gdzie został zakupiony sprzęt lub do serwisu. W przypadku nieuzasadnionej reklamacji, koszty związane z rozpatrzeniem reklamacji pokrywa zgłaszający reklamację.

UWAGA!

METAL-TECHNIK

PRODUCENT MASZYN ROLNICZYCH I KOMUNALNYCH

Użytkownik traci gwarancję w przypadku: uszkodzeń powstałych na skutek nieprawidłowej eksploatacji, użytkowanie nie zgodnie z przeznaczeniem, wprowadzania przez użytkownika zmian w konstrukcji maszyny bez zgody producenta oraz stosowanie części zamiennych innych niż fabryczne.

UWAGA!

Zabrania się używania maszyny do innych celów niż wyznaczonych przez producenta.

6. INFORMACJE DOTYCZĄCE UŻYTKOWANIA

Przed przystąpieniem do pracy należy sprawdzić stan techniczny włóki, a przede wszystkim stan elementów połączeniowych i hydraulicznych. W przypadku stwierdzenia uszkodzeń lub zużycia części, obniżających jakość pracy, należy dokonać ich wymiany na nowe lub regenerowane.

Sposoby efektywnego posługiwania się urządzeniem:

- ustawić żadaną wysokość pracy włóki,
- przy cofaniu i nawrotach podnosić urządzenie do góry,
- sprawdzać regularnie stan dokręcenia śrub i nakrętek,
- kontrolować instalację hydrauliczną.

7. AGREGACJA MASZINY Z NOŚNIKIEM

Aby dokonać agregacji maszyny z nośnikiem należy:

- Podpiąć włókę do trójpunktowego układu zaczepiania ciągnika,
- Podłączyć układ hydrauliki włóki do hydrauliki ciągnika,
- Sprawdzić pracę poszczególnych podzespołów.

Przewody hydrauliczne urządzenia należy połączyć z układem hydrauliki zewnętrznej ciągnika za pomocą szybkozłączy. Podłączając przewody należy pamiętać aby przewody nie były skręcone lub zgięte, a ich położenie nie spowoduje uszkodzeń podczas eksploatacji maszyny.

8. TRANSPORT MASZINY

Aby dokonać transportu chwastownika należy:

- Złożyć skrzydła włóki,
- Podnieść włókę za pomocą trzypunktowego układu zawieszenia (TUZ),

UWAGA!

Zabrania się transportu włóki z rozłożonymi skrzydłami. Transport jest dozwolony wyłącznie z całkowicie złożonymi skrzydłami.

METAL-TECHNIK

PRODUCENT MASZYN ROLNICZYCH I KOMUNALNYCH

9. ODPIĘCIE MASZINY OD NOŚNIKA

Po zakończonej pracy należy skontrolować stan techniczny włóki, w przypadku braku przeciwwskazań można odłączyć urządzenie od ciągnika w kolejności odwrotnej jak w montażu:

- Ustawić maszynę na równym i twardym podłożu,
- Opuścić skrzydła włóki do skrajnej dolnej pozycji lub podnieść do skrajnej górnej pozycji.
- Odpiąć przewody hydrauliczne od nośnika,
- Odpiąć maszynę z trzypunktowego układu zawieszenia (TUZ)

Przed przystąpieniem do demontażu lub wymiany części urządzenie należy odłączyć od ciągnika lub opuścić na podłoże i wyłączyć silnik. Czynności demontażowe nie wymagają żadnego specjalnego wyposażenia. Przed ponownym uruchomieniem należy upewnić się czy proces ten nikomu nie zagraża. Włóka jest urządzeniem prostym w budowie i obsłudze. Zużyte, zdemontowane części należy złomować.

UWAGA!

Należy zachować bezpieczną odległość od maszyny podczas rozkładania skrzydeł. Kategorycznie zabrania się przebywania osób w zasięgu skrzydeł włóki.

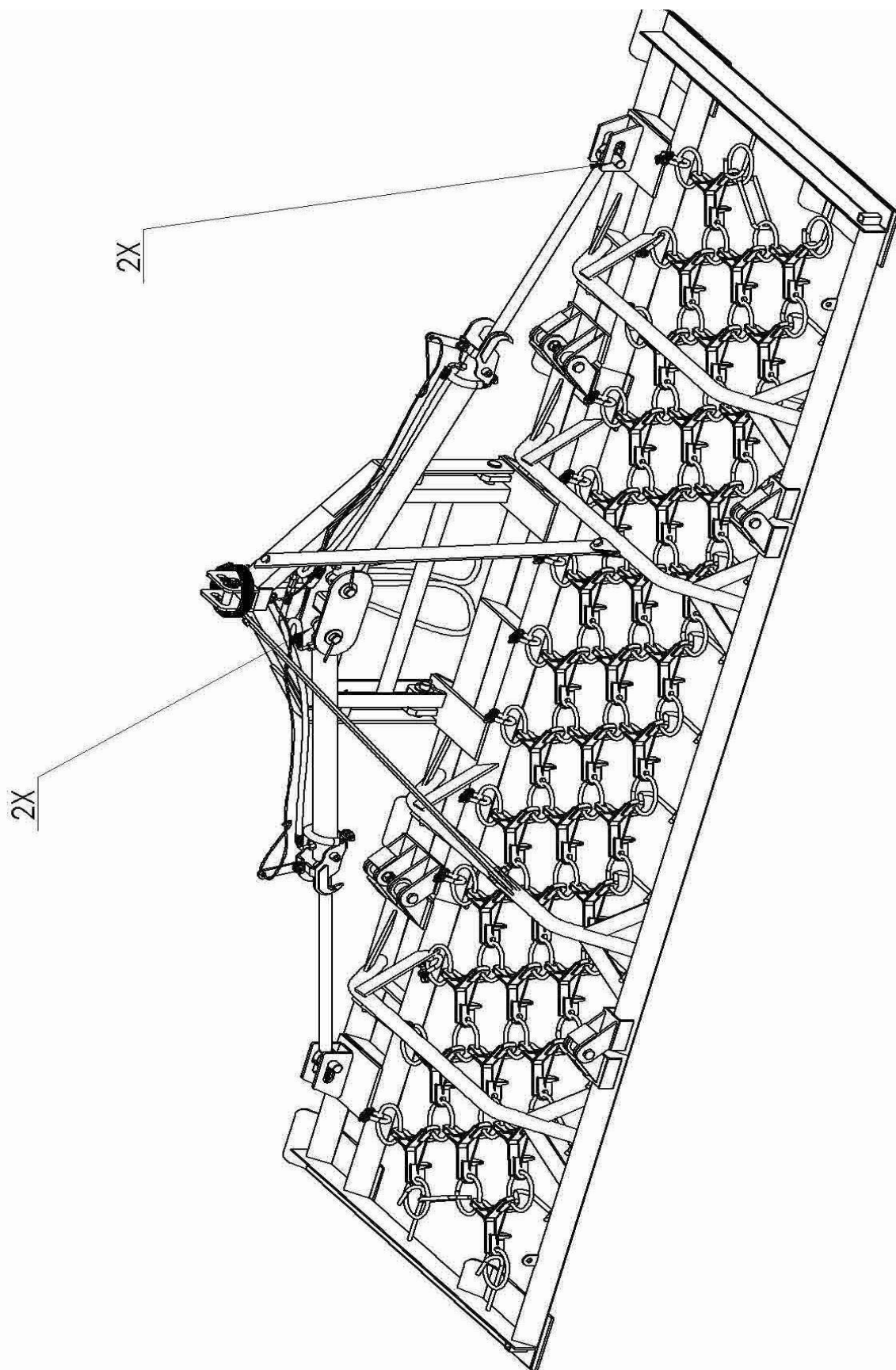
UWAGA!

Dozwolone jest wyłącznie odpięcie maszyny gdy skrzydła są w pozycji skrajnej górnej lub skrajnej dolnej. Zabrania się odpinania maszyny ze skrzydłami ustawionymi w pozycji pośredniej.

UWAGA!

Należy zwrócić szczególną uwagę na podłoże na jakim odpinana jest maszyna. Zabrania się odpinania włóki na nierównym lub miękkim podłożu.

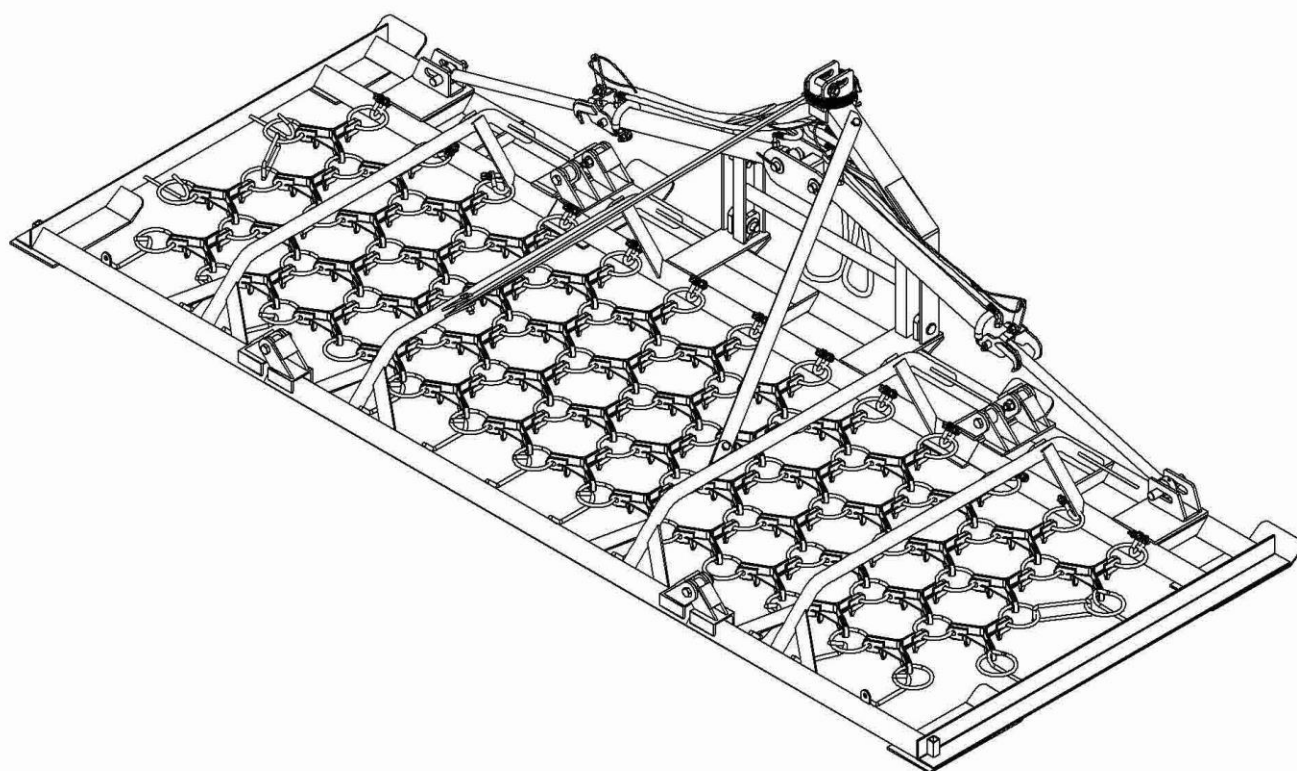
10. PUNKTY SMAROWNE



METAL-TECHNIK

PRODUCENT MASZYN ROLNICZYCH I KOMUNALNYCH

*Instrukcja obsługi włoki WK.ST-4000-4
(4 metry, 4 rzędy)*



METAL-TECHNIK

PRODUCENT MASZYN ROLNICZYCH I KOMUNALNYCH

SPIS TREŚCI

1. WSTĘP	3
2. BEZPIECZEŃSTWO UŻYTKOWANIA	3
3. PRZEZNACZENIE	4
4. CHARAKTERYSTYKA TECHNICZNA	4
5. BUDOWA	5
6. INFORMACJE DOTYCZĄCE UŻYTKOWANIA	6
7. AGREGACJA MASZYN Z NOŚNIKIEM	6
8. TRANSPORT MASZYN	6
9. ODPIĘCIE MASZYN OD NOŚNIKA	7
10. PUNKTY SMAROWNE	8

1. WSTĘP

Instrukcja obsługi stanowi podstawowe wyposażenie maszyny.

Z niniejszą instrukcją obsługi powinien zapoznać się użytkownik obsługujący maszynę oraz osoba dokonująca napraw i konserwacji.

Zastosowanie się do wytycznych zawartych w niniejszej instrukcji zapewni bezawaryjną pracę i efektywne użytkowanie maszyny. Instrukcja obsługi tworzy komplet z maszyną i powinna jej towarzyszyć w całym okresie jej użytkowania.

W przypadku jakichkolwiek trudności i problemów z eksploatacją należy zwrócić się do sprzedawcy maszyny.

Maszynę może obsługiwać osoba pełnoletnia, posiadająca odpowiednie kwalifikacje do kierowania nośnikiem z którym współpracuje włóka.

2. BEZPIECZEŃSTWO UŻYTKOWANIA

Aby zapewnić bezpieczeństwo pracy przy włóce, należy przestrzegać poniższych zaleceń:

- Przed rozpoczęciem pracy należy bezwzględnie zapoznać się z niniejszą instrukcją obsługi,
- Oprócz wskazówek zawartych w niniejszej instrukcji należy przestrzegać regulaminowych zasad BHP i PPOŻ,
- Maszyną może pracować osoba pełnoletnia, która jest dobrze zapoznana z działaniem i instrukcją obsługi maszyny oraz posiada uprawnienia do kierowania ciągnikiem rolniczym,
- Zabrania się obsługi włóki przez osoby będące pod wpływem alkoholu lub innych środków odurzających,
- Przewóz osób, zwierząt lub rzeczy na maszynie jest zabroniony,
- Zabronione jest użytkowanie maszyny, która wykazuje oznaki mechanicznego uszkodzenia,
- Nigdy nie należy przekraczać możliwości maszyny. Jeżeli użytkownik ma wątpliwości co do pewnej i bezpiecznej pracy należy się przed nią powstrzymać,
- Przy montażu i demontażu maszyny do i od ciągnika należy zachować szczególną ostrożność,
- Zabrania się przebywania wszelkich osób w pobliżu maszyny podczas jej pracy,
- Podczas pracy z maszyną prędkość ciągnika należy dostosować do powierzchni jezdnej,
- Prace naprawcze i konserwacyjne oraz usuwające usterki funkcyjne przeprowadzać przy wyłączonym napędzie, zatrzymanym silniku i rozłożonych skrzydłach włóki,
- Nakrętki i śruby sprawdzać regularnie i dokręcać,
- Przy wymianie części przestrzegać zasad BHP i PPOŻ,
- Części zamienne muszą odpowiadać ustalonym przez producenta technicznym wymaganiom,
- Samowolne wprowadzanie zmian konstrukcyjnych zwalnia producenta maszyny z odpowiedzialności za powstałe w ich wyniku zagrożenia i szkody.

3. PRZEZNACZENIE

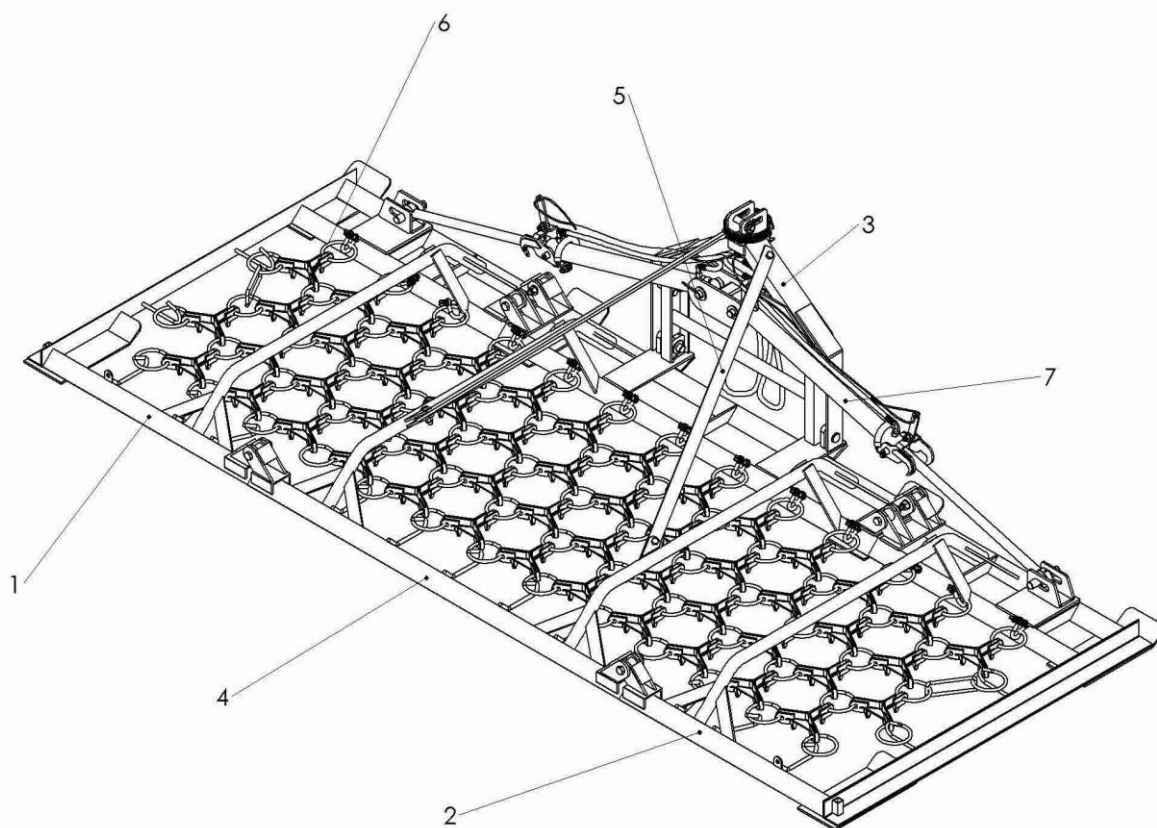
Włokę należy wykorzystywać zgodnie z przeznaczeniem agregując ją z ciągnikami rolniczymi o mocy ponad 25,7 kW i klasie uciążu min. 0,9.

Włoka przeznaczona jest do spulchniania wierzchniej warstwy gleby, strona zębata służy do przewietrzania powierzchni trawiastych, zapobiegając spelśnieniom oraz powodując równomierny wzrost, strona gładka służy do rozdrabniania brył gleby, wyrównywania oraz obróbki powierzchni trawiastych.

4. CHARAKTERYSTYKA TECHNICZNA

Wymiary transportowe (szer/dł/wys)	mm	2200/1800/1350
Wymiary robocze (szer/dł/wys)	mm	4360/1800/950
Szerokość robocza	mm	4360
Masa	kg	591
Minimalna moc ciągnika	kW (KM)	25,7 (83)
Klasa ciągnika		0,9
Mocowanie		TUZ kat. II
Minimalne ciśnienie pompy ciągnika	bar	160
Maksymalna prędkość robocza	km/h	10
Maksymalna prędkość transportowa	km/h	20
Sposób składania skrzydeł		hydrauliczne

5. BUDOWA



1	Skrzydło lewe
2	Skrzydło prawe
3	Zaczepek
4	Podstawa
5	Odciąg
6	Pole
7	Siłownik hydrauliczny

UWAGA!

W momencie wystąpienia usterki należy niezwłocznie zaprzestać dalszej pracy maszyną oraz zgłosić usterkę do punktu gdzie został zakupiony sprzęt lub do

serwisu. W przypadku nieuzasadnionej reklamacji, koszty związane z rozpatrzeniem reklamacji pokrywa zgłaszający reklamację.

UWAGA!

Użytkownik traci gwarancję w przypadku: uszkodzeń powstałych na skutek nieprawidłowej eksploatacji, użytkowanie nie zgodnie z przeznaczeniem, wprowadzania przez użytkownika zmian w konstrukcji maszyny bez zgody producenta oraz stosowanie części zamiennych innych niż fabryczne.

UWAGA!

Zabrania się używania maszyny do innych celów niż wyznaczonych przez producenta.

6. INFORMACJE DOTYCZĄCE UŻYTKOWANIA

Przed przystąpieniem do pracy należy sprawdzić stan techniczny włóki, a przede wszystkim stan elementów połączeniowych i hydraulicznych. W przypadku stwierdzenia uszkodzeń lub zużycia części, obniżających jakość pracy, należy dokonać ich wymiany na nowe lub regenerowane.

Sposoby efektywnego posługiwania się urządzeniem:

- ustawić żadaną wysokość pracy włóki,
- przy cofaniu i nawrotach podnosić urządzenie do góry,
- sprawdzać regularnie stan dokręcenia śrub i nakrętek,
- kontrolować instalację hydrauliczną.

7. AGREGACJA MASZINY Z NOŚNIKIEM

Aby dokonać agregacji maszyny z nośnikiem należy:

- Podpiąć włókę do trójpunktowego układu zaczepiania ciągnika,
- Podłączyć układ hydrauliki włóki do hydrauliki ciągnika,
- Sprawdzić pracę poszczególnych podzespołów.

Przewody hydrauliczne urządzenia należy połączyć z układem hydrauliki zewnętrznej ciągnika za pomocą szybkozłączy. Podłączając przewody należy pamiętać aby przewody nie były skręcone lub zgięte, a ich położenie nie spowoduje uszkodzeń podczas eksploatacji maszyny.

8. TRANSPORT MASZINY

Aby dokonać transportu chwastownika należy:

- Złożyć skrzydła włóki,
- Podnieść włókę za pomocą trzypunktowego układu zawieszenia (TUZ),

UWAGA!

Zabrania się transportu włóki z rozłożonymi skrzydłami. Transport jest dozwolony wyłącznie z całkowicie złożonymi skrzydłami.

9. ODPIĘCIE MASZINY OD NOŚNIKA

Po zakończonej pracy należy skontrolować stan techniczny włóki, w przypadku braku przeciwwskazań można odłączyć urządzenie od ciągnika w kolejności odwrotnej jak w montażu:

- Ustawić maszynę na równym i twardym podłożu,
- Opuścić skrzydła włóki do skrajnej dolnej pozycji lub podnieść do skrajnej górnej pozycji.
- Odpiąć przewody hydrauliczne od nośnika,
- Odpiąć maszynę z trzypunktowego układu zawieszenia (TUZ)

Przed przystąpieniem do demontażu lub wymiany części urządzenie należy odłączyć od ciągnika lub opuścić na podłoże i wyłączyć silnik. Czynności demontażowe nie wymagają żadnego specjalnego wyposażenia. Przed ponownym uruchomieniem należy upewnić się czy proces ten nikomu nie zagraża. Włóka jest urządzeniem prostym w budowie i obsłudze. Zużyte, zdemontowane części należy złomować.

UWAGA!

Należy zachować bezpieczną odległość od maszyny podczas rozkładania skrzydeł. Kategorycznie zabrania się przebywania osób w zasięgu skrzydeł włóki.

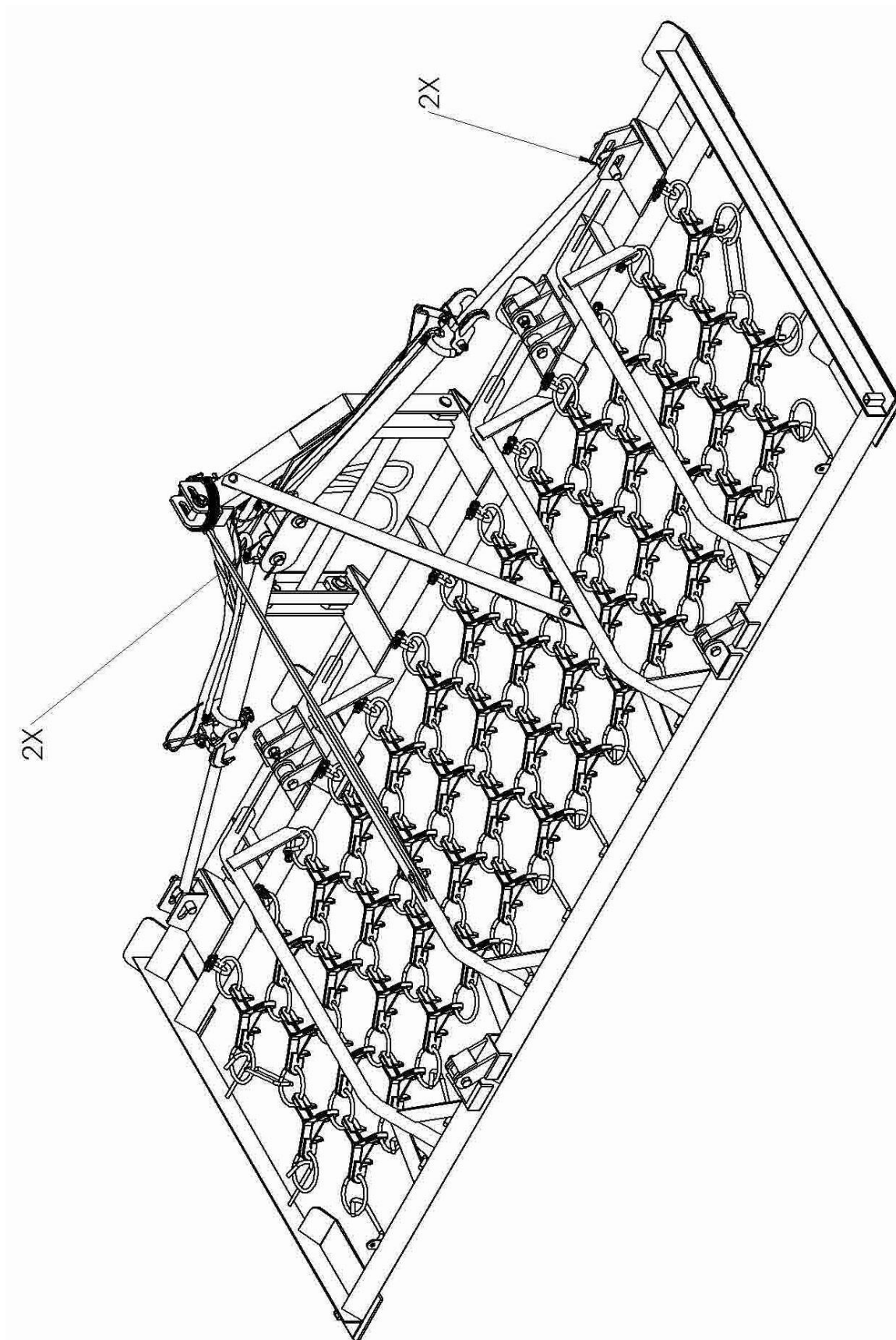
UWAGA!

Dozwolone jest wyłącznie odpięcie maszyny gdy skrzydła są w pozycji skrajnej górnej lub skrajnej dolnej. Zabrania się odpinania maszyny ze skrzydłami ustawionymi w pozycji pośredniej.

UWAGA!

Należy zwrócić szczególną uwagę na podłoże na jakim odpinana jest maszyna. Zabrania się odpinania włóki na nierównym lub miękkim podłożu.

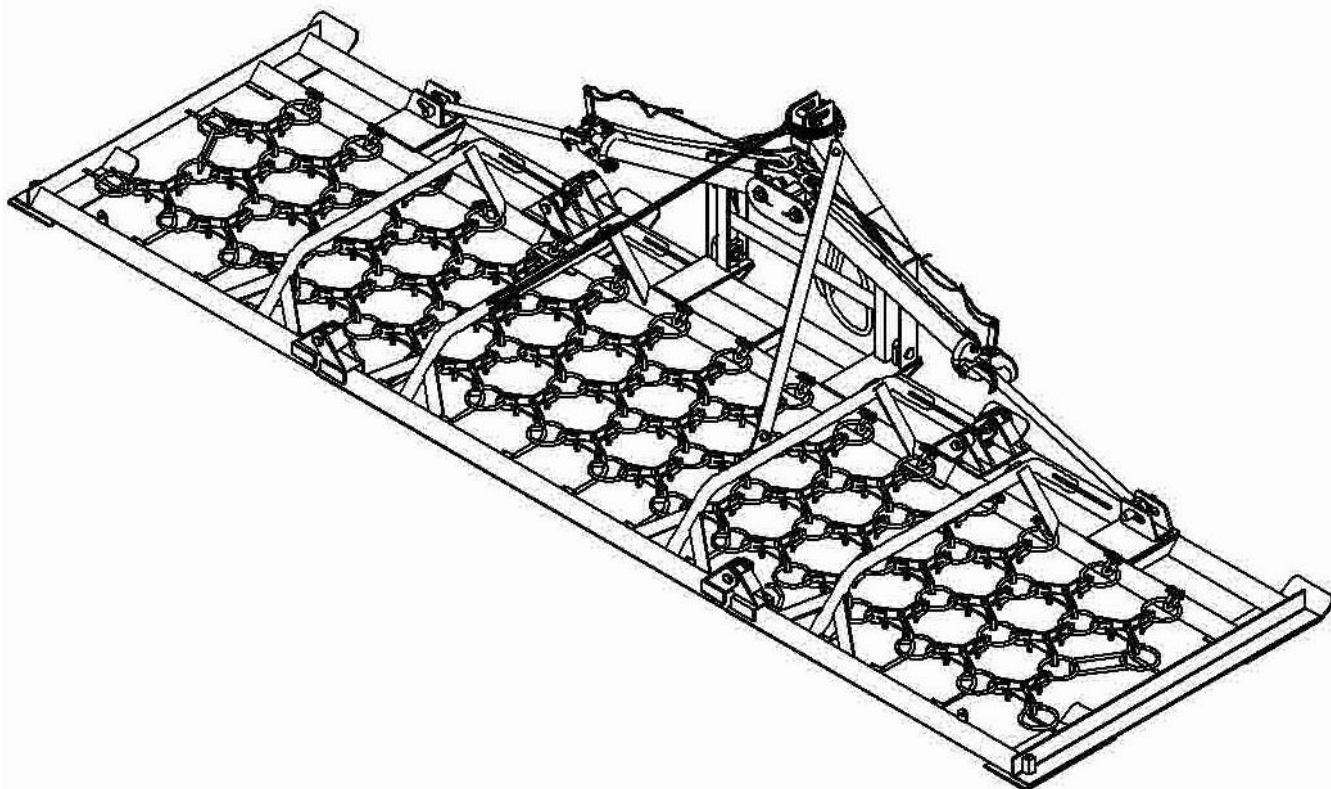
10. PUNKTY SMAROWNE



METAL-TECHNIK

PRODUCENT MASZYN ROLNICZYCH I KOMUNALNYCH

*Instrukcja obsługi włoki WK.ST-5000-3
(5 metry, 3 rzędy)*



METAL-TECHNIK

PRODUCENT MASZYN ROLNICZYCH I KOMUNALNYCH

SPIS TREŚCI

1. WSTĘP	3
2. BEZPIECZEŃSTWO UŻYTKOWANIA	3
3. PRZEZNACZENIE	4
4. CHARAKTERYSTYKA TECHNICZNA	4
5. BUDOWA	5
6. INFORMACJE DOTYCZĄCE UŻYTKOWANIA	6
7. AGREGACJA MASZYNY Z NOŚNIKIEM	6
8. TRANSPORT MASZYNY	6
9. ODPIĘCIE MASZYNY OD NOŚNIKA	7
10. PUNKTY SMAROWNE	8

1. WSTĘP

Instrukcja obsługi stanowi podstawowe wyposażenie maszyny.

Z niniejszą instrukcją obsługi powinien zapoznać się użytkownik obsługujący maszynę oraz osoba dokonująca napraw i konserwacji.

Zastosowanie się do wytycznych zawartych w niniejszej instrukcji zapewni bezawaryjną pracę i efektywne użytkowanie maszyny. Instrukcja obsługi tworzy komplet z maszyną i powinna jej towarzyszyć w całym okresie jej użytkowania.

W przypadku jakichkolwiek trudności i problemów z eksploatacją należy zwrócić się do sprzedawcy maszyny.

Maszynę może obsługiwać osoba pełnoletnia, posiadająca odpowiednie kwalifikacje do kierowania nośnikiem z którym współpracuje włóka.

2. BEZPIECZEŃSTWO UŻYTKOWANIA

Aby zapewnić bezpieczeństwo pracy przy włóce, należy przestrzegać poniższych zaleceń:

- Przed rozpoczęciem pracy należy bezwzględnie zapoznać się z niniejszą instrukcją obsługi,
- Oprócz wskazówek zawartych w niniejszej instrukcji należy przestrzegać regulaminowych zasad BHP i PPOŻ,
- Maszyną może pracować osoba pełnoletnia, która jest dobrze zapoznana z działaniem i instrukcją obsługi maszyny oraz posiada uprawnienia do kierowania ciągnikiem rolniczym,
- Zabrania się obsługi włóki przez osoby będące pod wpływem alkoholu lub innych środków odurzających,
- Przewóz osób, zwierząt lub rzeczy na maszynie jest zabroniony,
- Zabronione jest użytkowanie maszyny, która wykazuje oznaki mechanicznego uszkodzenia,
- Nigdy nie należy przekraczać możliwości maszyny. Jeżeli użytkownik ma wątpliwości co do pewnej i bezpiecznej pracy należy się przed nią powstrzymać,
- Przy montażu i demontażu maszyny do i od ciągnika należy zachować szczególną ostrożność,
- Zabrania się przebywania wszelkich osób w pobliżu maszyny podczas jej pracy,
- Podczas pracy z maszyną prędkość ciągnika należy dostosować do powierzchni jezdnej,
- Prace naprawcze i konserwacyjne oraz usuwające usterki funkcyjne przeprowadzać przy wyłączonym napędzie, zatrzymanym silniku i rozłożonych skrzydłach włóki,
- Nakrętki i śruby sprawdzać regularnie i dokręcać,
- Przy wymianie części przestrzegać zasad BHP i PPOŻ,
- Części zamienne muszą odpowiadać ustalonym przez producenta technicznym wymaganiom,
- Samowolne wprowadzanie zmian konstrukcyjnych zwalnia producenta maszyny z odpowiedzialności za powstałe w ich wyniku zagrożenia i szkody.

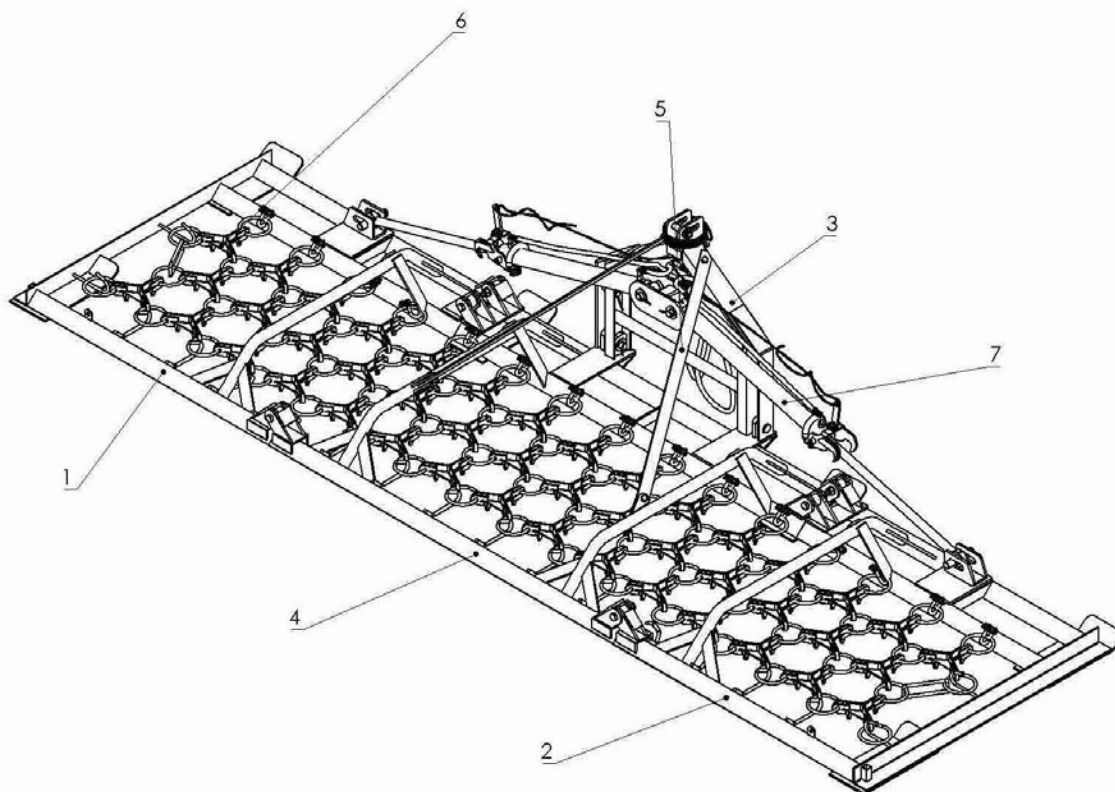
3. PRZEZNACZENIE

Włokę należy wykorzystywać zgodnie z przeznaczeniem agregując ją z ciągnikami rolniczymi o mocy ponad 37 kW i klasie uciągu min. 0,9.

Włoka przeznaczona jest do spulchniania wierzchniej warstwy gleby, strona zębata służy do przewietrzania powierzchni trawiastych, zapobiegając spelśnieniom oraz powodując równomierny wzrost, strona gładka służy do rozdrabniania brył gleby, wyrównywania oraz obróbki powierzchni trawiastych.

4. CHARAKTERYSTYKA TECHNICZNA

Wymiary transportowe (szer/dł/wys)	mm	2200/1550/1630
Wymiary robocze (szer/dł/wys)	mm	4960/1550/950
Szerokość robocza	mm	4960
Masa	kg	516
Minimalna moc ciągnika	kW (KM)	37 (44)
Klasa ciągnika		0,9
Mocowanie		TUZ kat. II
Minimalne ciśnienie pompy ciągnika	bar	160
Maksymalna prędkość robocza	km/h	10
Maksymalna prędkość transportowa	km/h	20
Sposób składania skrzydeł		hydrauliczne



5. BUDOWA

1	Skrzydło lewe
2	Skrzydło prawe
3	Zaczep
4	Podstawa
5	Odciąg
6	Pole
7	Siłownik hydrauliczny

UWAGA!

W momencie wystąpienia usterki należy niezwłocznie zaprzestać dalszej pracy maszyną oraz zgłosić usterkę do punktu gdzie został zakupiony sprzęt lub do

serwisu. W przypadku nieuzasadnionej reklamacji, koszty związane z rozpatrzeniem reklamacji pokrywa zgłaszający reklamację.

UWAGA!

Użytkownik traci gwarancję w przypadku: uszkodzeń powstałych na skutek nieprawidłowej eksploatacji, użytkowanie nie zgodnie z przeznaczeniem, wprowadzania przez użytkownika zmian w konstrukcji maszyny bez zgody producenta oraz stosowanie części zamiennych innych niż fabryczne.

UWAGA!

Zabrania się używania maszyny do innych celów niż wyznaczonych przez producenta.

6. INFORMACJE DOTYCZĄCE UŻYTKOWANIA

Przed przystąpieniem do pracy należy sprawdzić stan techniczny włóki, a przede wszystkim stan elementów połączeniowych i hydraulicznych. W przypadku stwierdzenia uszkodzeń lub zużycia części, obniżających jakość pracy, należy dokonać ich wymiany na nowe lub regenerowane.

Sposoby efektywnego posługiwania się urządzeniem:

- ustawić żadaną wysokość pracy włóki,
- przy cofaniu i nawrotach podnosić urządzenie do góry,
- sprawdzać regularnie stan dokręcenia śrub i nakrętek,
- kontrolować instalację hydrauliczną.

7. AGREGACJA MASZINY Z NOŚNIKIEM

Aby dokonać agregacji maszyny z nośnikiem należy:

- Podpiąć wólkę do trójpunktowego układu zaczepiania ciągnika,
- Podłączyć układ hydrauliki włóki do hydrauliki ciągnika,
- Sprawdzić pracę poszczególnych podzespołów.

Przewody hydrauliczne urządzenia należy połączyć z układem hydrauliki zewnętrznej ciągnika za pomocą szybkozłączy. Podłączając przewody należy pamiętać aby przewody nie były skręcone lub zgięte, a ich położenie nie spowoduje uszkodzeń podczas eksploatacji maszyny.

8. TRANSPORT MASZINY

Aby dokonać transportu chwastownika należy:

- Złożyć skrzydła włóki,
- Podnieść wólkę za pomocą trzypunktowego układu zawieszenia (TUZ)

UWAGA!

Zabrania się transportu włóki z rozłożonymi skrzydłami. Transport jest dozwolony wyłącznie z całkowicie złożonymi skrzydłami.

9. ODPIĘCIE MASZINY OD NOŚNIKA

Po zakończonej pracy należy skontrolować stan techniczny włóki, w przypadku braku przeciwwskazań można odłączyć urządzenie od ciągnika w kolejności odwrotnej jak w montażu:

- Ustawić maszynę na równym i twardym podłożu,
- Opuścić skrzydła włóki do skrajnej dolnej pozycji lub podnieść do skrajnej górnej pozycji.
- Odpiąć przewody hydrauliczne od nośnika,
- Odpiąć maszynę z trzypunktowego układu zawieszenia (TUZ)

Przed przystąpieniem do demontażu lub wymiany części urządzenie należy odłączyć od ciągnika lub opuścić na podłoże i wyłączyć silnik. Czynności demontażowe nie wymagają żadnego specjalnego wyposażenia. Przed ponownym uruchomieniem należy upewnić się czy proces ten nikomu nie zagraża. Włoka jest urządzeniem prostym w budowie i obsłudze. Zużyte, zdemontowane części należy złomować.

UWAGA!

Należy zachować bezpieczną odległość od maszyny podczas rozkładania skrzydeł. Kategorycznie zabrania się przebywania osób w zasięgu skrzydeł włóki.

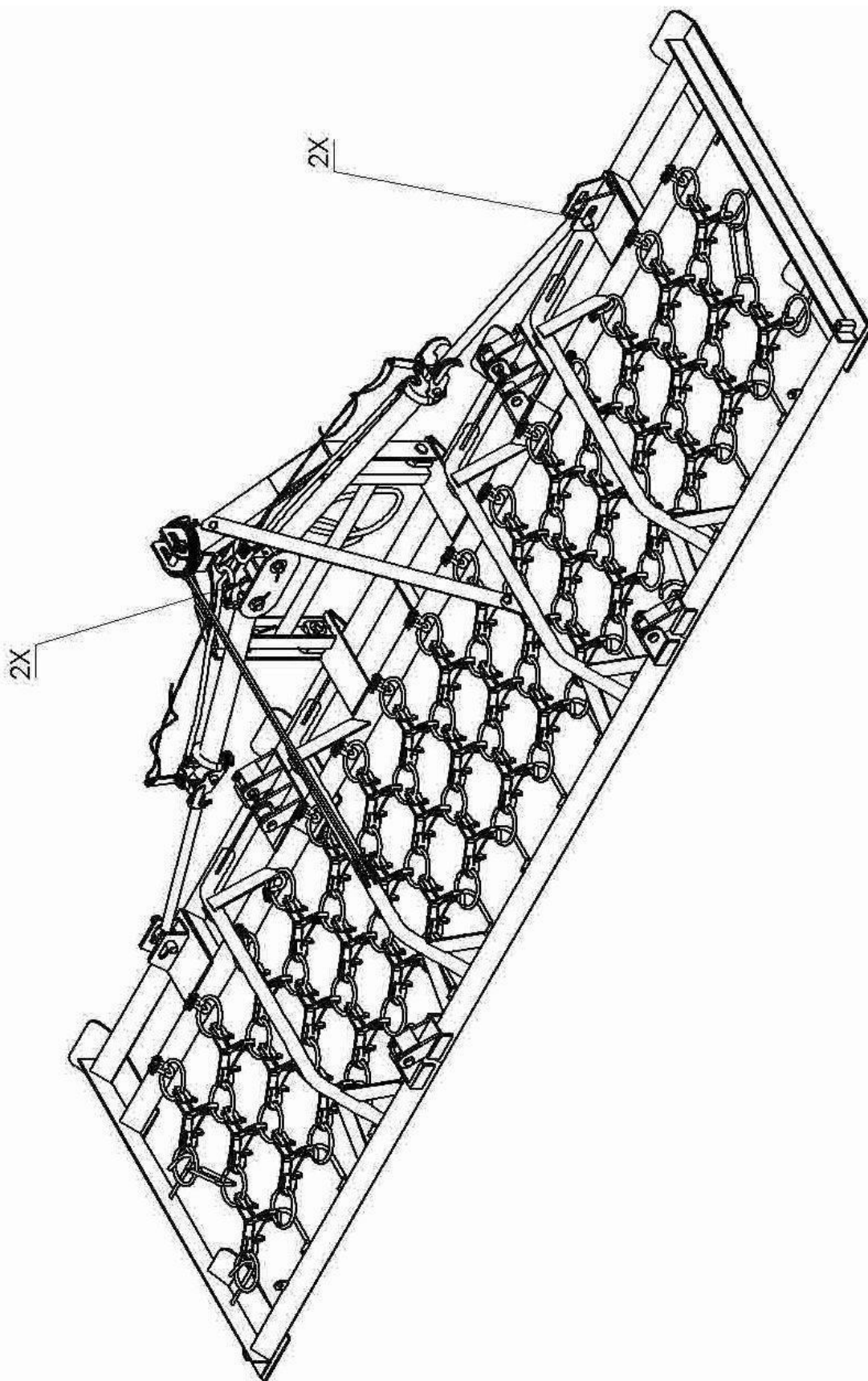
UWAGA!

Dozwolone jest wyłącznie odpięcie maszyny gdy skrzydła są w pozycji skrajnej górnej lub skrajnej dolnej. Zabrania się odpinania maszyny ze skrzydłami ustawionymi w pozycji pośredniej.

UWAGA!

Należy zwrócić szczególną uwagę na podłoże na jakim odpinana jest maszyna. Zabrania się odpinania włóki na nierównym lub miękkim podłożu.

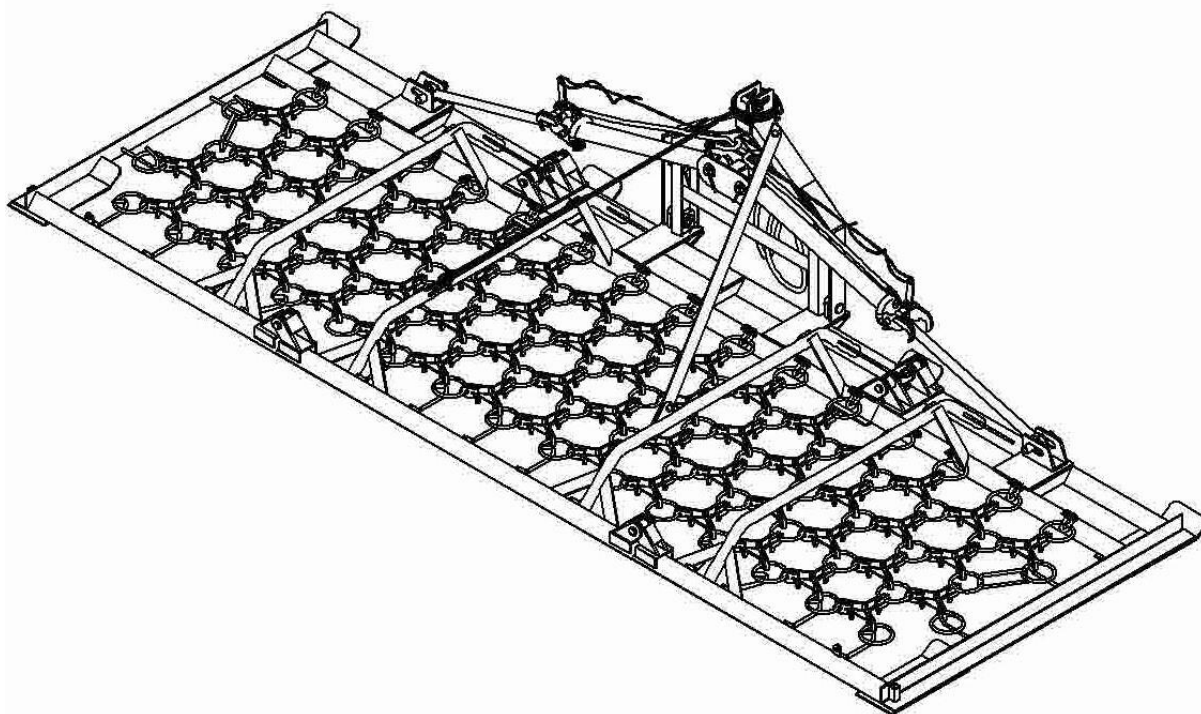
10. PUNKTY SMAROWNE



METAL-TECHNIK

PRODUCENT MASZYN ROLNICZYCH I KOMUNALNYCH

*Instrukcja obsługi włoki WK.ST-5000-4
(5 metry, 4 rzędy)*



METAL-TECHNIK

PRODUCENT MASZYN ROLNICZYCH I KOMUNALNYCH

SPIS TREŚCI

1. WSTĘP	3
2. BEZPIECZEŃSTWO UŻYTKOWANIA	3
3. PRZEZNACZENIE	4
4. CHARAKTERYSTYKA TECHNICZNA	4
5. BUDOWA	5
6. INFORMACJE DOTYCZĄCE UŻYTKOWANIA	6
7. AGREGACJA MASZINY Z NOŚNIKIEM	6
8. TRANSPORT MASZINY	6
9. ODPIĘCIE MASZINY OD NOŚNIKA	7
10. PUNKTY SMAROWNE	8

1. WSTĘP

Instrukcja obsługi stanowi podstawowe wyposażenie maszyny.

Z niniejszą instrukcją obsługi powinien zapoznać się użytkownik obsługujący maszynę oraz osoba dokonująca napraw i konserwacji.

Zastosowanie się do wytycznych zawartych w niniejszej instrukcji zapewni bezawaryjną pracę i efektywne użytkowanie maszyny. Instrukcja obsługi tworzy komplet z maszyną i powinna jej towarzyszyć w całym okresie jej użytkowania.

W przypadku jakichkolwiek trudności i problemów z eksploatacją należy zwrócić się do sprzedawcy maszyny.

Maszynę może obsługiwać osoba pełnoletnia, posiadająca odpowiednie kwalifikacje do kierowania nośnikiem z którym współpracuje włóka.

2. BEZPIECZEŃSTWO UŻYTKOWANIA

Aby zapewnić bezpieczeństwo pracy przy włóce, należy przestrzegać poniższych zaleceń:

- Przed rozpoczęciem pracy należy bezwzględnie zapoznać się z niniejszą instrukcją obsługi,
- Oprócz wskazówek zawartych w niniejszej instrukcji należy przestrzegać regulaminowych zasad BHP i PPOŻ,
- Maszyną może pracować osoba pełnoletnia, która jest dobrze zapoznana z działaniem i instrukcją obsługi maszyny oraz posiada uprawnienia do kierowania ciągnikiem rolniczym,
- Zabrania się obsługi włóki przez osoby będące pod wpływem alkoholu lub innych środków odurzających,
- Przewóz osób, zwierząt lub rzeczy na maszynie jest zabroniony,
- Zabronione jest użytkowanie maszyny, która wykazuje oznaki mechanicznego uszkodzenia,
- Nigdy nie należy przekraczać możliwości maszyny. Jeżeli użytkownik ma wątpliwości co do pewnej i bezpiecznej pracy należy się przed nią powstrzymać,
- Przy montażu i demontażu maszyny do i od ciągnika należy zachować szczególną ostrożność,
- Zabrania się przebywania wszelkich osób w pobliżu maszyny podczas jej pracy,
- Podczas pracy z maszyną prędkość ciągnika należy dostosować do powierzchni jezdnej,
- Prace naprawcze i konserwacyjne oraz usuwające usterki funkcyjne przeprowadzać przy wyłączonym napędzie, zatrzymanym silniku i rozłożonych skrzydłach włóki,
- Nakrętki i śruby sprawdzać regularnie i dokręcać,
- Przy wymianie części przestrzegać zasad BHP i PPOŻ,
- Części zamienne muszą odpowiadać ustalonym przez producenta technicznym wymaganiom,
- Samowolne wprowadzanie zmian konstrukcyjnych zwalnia producenta maszyny z odpowiedzialności za powstałe w ich wyniku zagrożenia i szkody.

3. PRZEZNACZENIE

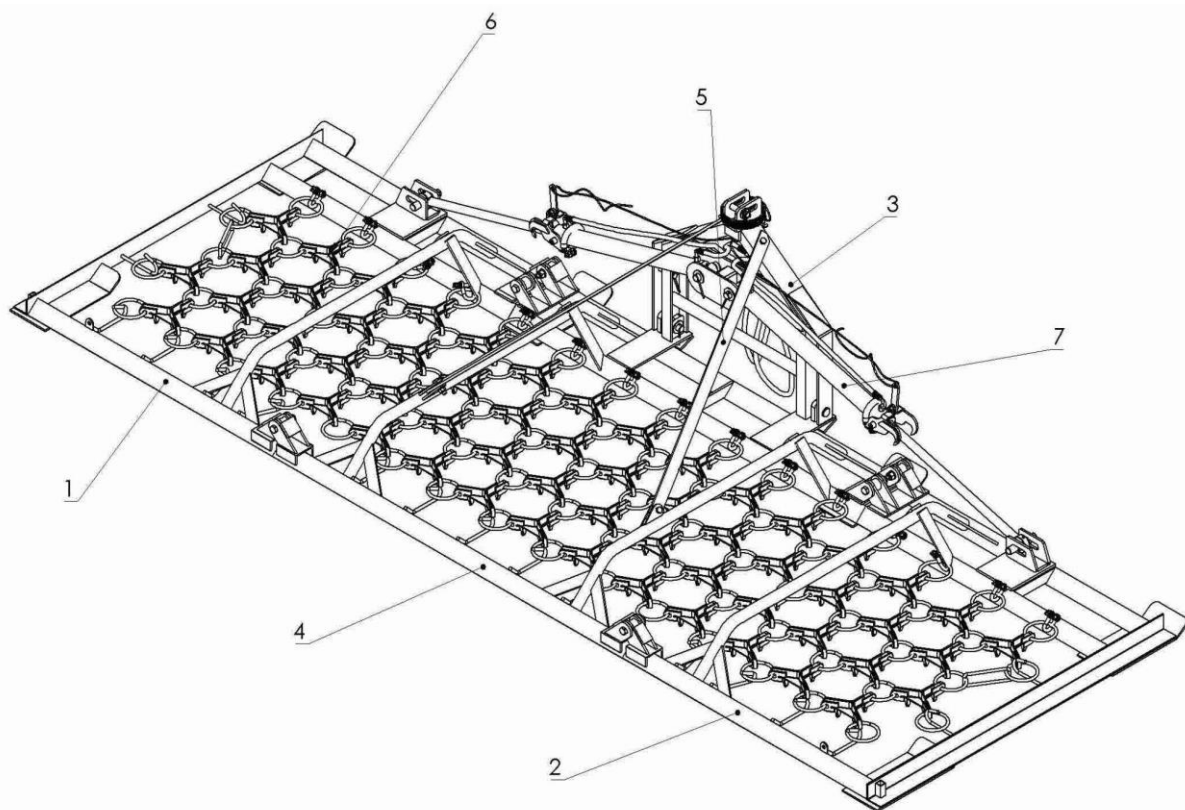
Włokę należy wykorzystywać zgodnie z przeznaczeniem agregując ją z ciągnikami rolniczymi o mocy ponad 37 kW i klasie uciągu min. 0,9.

Włoka przeznaczona jest do spulchniania wierzchniej warstwy gleby, strona zębata służy do przewietrzania powierzchni trawiastych, zapobiegając spelśnieniom oraz powodując równomierny wzrost, strona gładka służy do rozdrabniania brył gleby, wyrównywania oraz obróbki powierzchni trawiastych.

4. CHARAKTERYSTYKA TECHNICZNA

Wymiary transportowe (szer/dł/wys)	mm	2200/1800/1630
Wymiary robocze (szer/dł/wys)	mm	4960/1800/950
Szerokość robocza	mm	4960
Masa	kg	599
Minimalna moc ciągnika	kW (KM)	37 (44)
Klasa ciągnika		0,9
Mocowanie		TUZ kat. II
Minimalne ciśnienie pompy ciągnika	bar	160
Maksymalna prędkość robocza	km/h	10
Maksymalna prędkość transportowa	km/h	20
Sposób składania skrzydeł		hydrauliczne

5. BUDOWA



1	Skrzydło lewe
2	Skrzydło prawe
3	Zaczepek
4	Podstawa
5	Odciąg
6	Pole
7	Siłownik hydrauliczny

UWAGA!

W momencie wystąpienia usterki należy niezwłocznie zaprzestać dalszej pracy maszyną oraz zgłosić usterkę do punktu gdzie został zakupiony sprzęt lub do serwisu. W przypadku nieuzasadnionej reklamacji, koszty związane z rozpatrzeniem reklamacji pokrywa zgłaszający reklamację.

UWAGA!

Użytkownik traci gwarancję w przypadku: uszkodzeń powstałych na skutek nieprawidłowej eksploatacji, użytkowanie nie zgodnie z przeznaczeniem, wprowadzania przez użytkownika zmian w konstrukcji maszyny bez zgody producenta oraz stosowanie części zamiennych innych niż fabryczne.

UWAGA!

Zabrania się używania maszyny do innych celów niż wyznaczonych przez producenta.

6. INFORMACJE DOTYCZĄCE UŻYTKOWANIA

Przed przystąpieniem do pracy należy sprawdzić stan techniczny włóki, a przede wszystkim stan elementów połączeniowych i hydraulicznych. W przypadku stwierdzenia uszkodzeń lub zużycia części, obniżających jakość pracy, należy dokonać ich wymiany na nowe lub regenerowane.

Sposoby efektywnego posługiwania się urządzeniem:

- ustawić żadaną wysokość pracy włóki,
- przy cofaniu i nawrotach podnosić urządzenie do góry,
- sprawdzać regularnie stan dokręcenia śrub i nakrętek,
- kontrolować instalację hydrauliczną.

7. AGREGACJA MASZINY Z NOŚNIKIEM

Aby dokonać agregacji maszyny z nośnikiem należy:

- Podpiąć wólkę do trójpunktowego układu zaczepiania ciągnika,
- Podłączyć układ hydrauliki włóki do hydrauliki ciągnika,
- Sprawdzić pracę poszczególnych podzespołów.

Przewody hydrauliczne urządzenia należy połączyć z układem hydrauliki zewnętrznej ciągnika za pomocą szybkozłączy. Podłączając przewody należy pamiętać aby przewody nie były skręcone lub zgięte, a ich położenie nie spowoduje uszkodzeń podczas eksploatacji maszyny.

8. TRANSPORT MASZINY

Aby dokonać transportu chwastownika należy:

- Złożyć skrzydła włóki,
- Podnieść wólkę za pomocą trzypunktowego układu zawieszenia (TUZ)

UWAGA!

Zabrania się transportu włóki z rozłożonymi skrzydłami. Transport jest dozwolony wyłącznie z całkowicie złożonymi skrzydłami.

METAL-TECHNIK

PRODUCENT MASZYN ROLNICZYCH I KOMUNALNYCH

9. ODPIĘCIE MASZINY OD NOŚNIKA

Po zakończonej pracy należy skontrolować stan techniczny włóki, w przypadku braku przeciwwskazań można odłączyć urządzenie od ciągnika w kolejności odwrotnej jak w montażu:

- Ustawić maszynę na równym i twardym podłożu,
- Opuścić skrzydła włóki do skrajnej dolnej pozycji lub podnieść do skrajnej górnej pozycji.
- Odpiąć przewody hydrauliczne od nośnika,
- Odpiąć maszynę z trzypunktowego układu zawieszenia (TUZ)

Przed przystąpieniem do demontażu lub wymiany części urządzenie należy odłączyć od ciągnika lub opuścić na podłoże i wyłączyć silnik. Czynności demontażowe nie wymagają żadnego specjalnego wyposażenia. Przed ponownym uruchomieniem należy upewnić się czy proces ten nikomu nie zagraża. Włoka jest urządzeniem prostym w budowie i obsłudze. Zużyte, zdemontowane części należy złomować.

UWAGA!

Należy zachować bezpieczną odległość od maszyny podczas rozkładania skrzydeł. Kategorycznie zabrania się przebywania osób w zasięgu skrzydeł włóki.

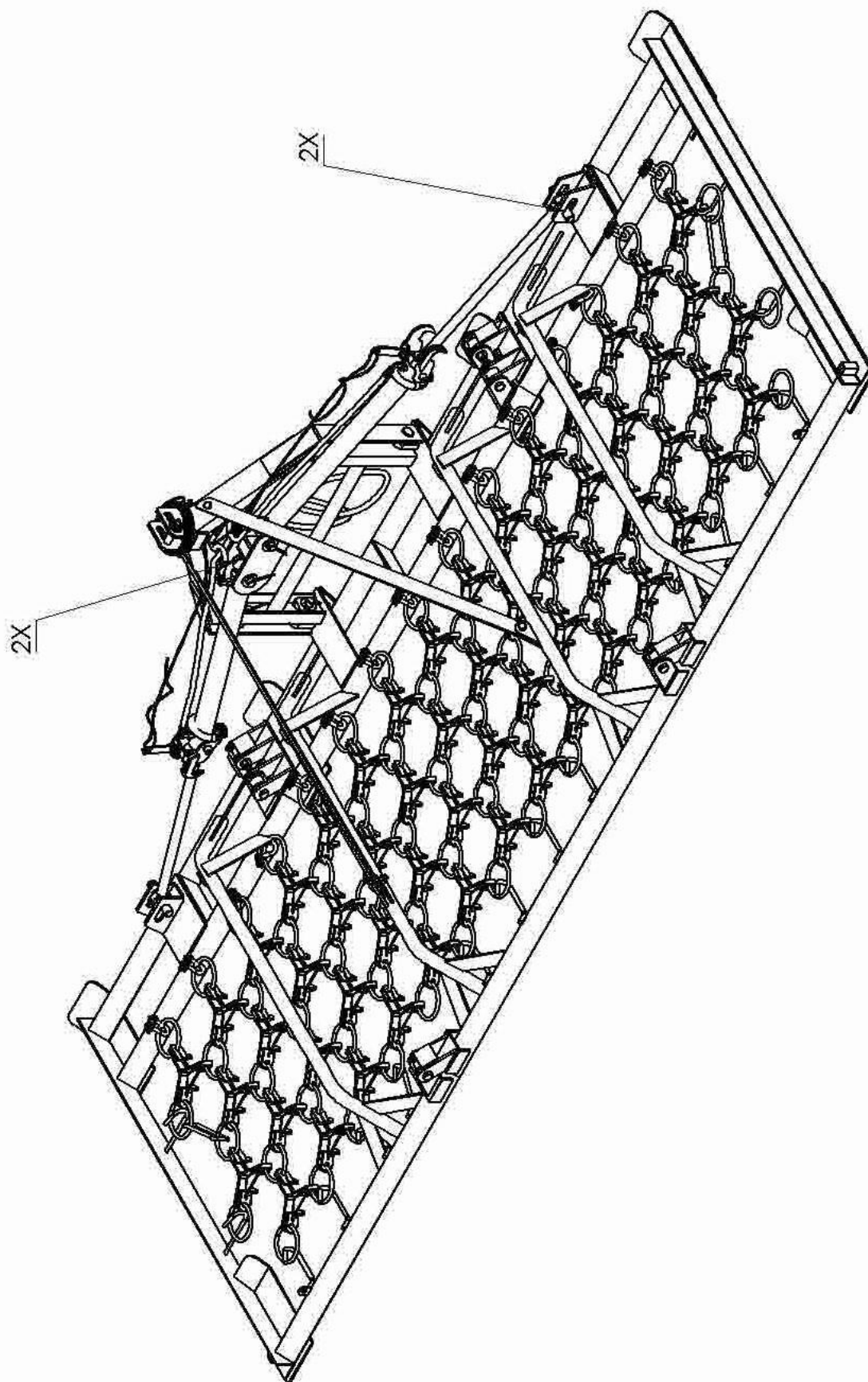
UWAGA!

Dozwolone jest wyłącznie odpięcie maszyny gdy skrzydła są w pozycji skrajnej górnej lub skrajnej dolnej. Zabrania się odpinania maszyny ze skrzydłami ustawionymi w pozycji pośredniej.

UWAGA!

Należy zwrócić szczególną uwagę na podłoże na jakim odpinana jest maszyna. Zabrania się odpinania włóki na nierównym lub miękkim podłożu.

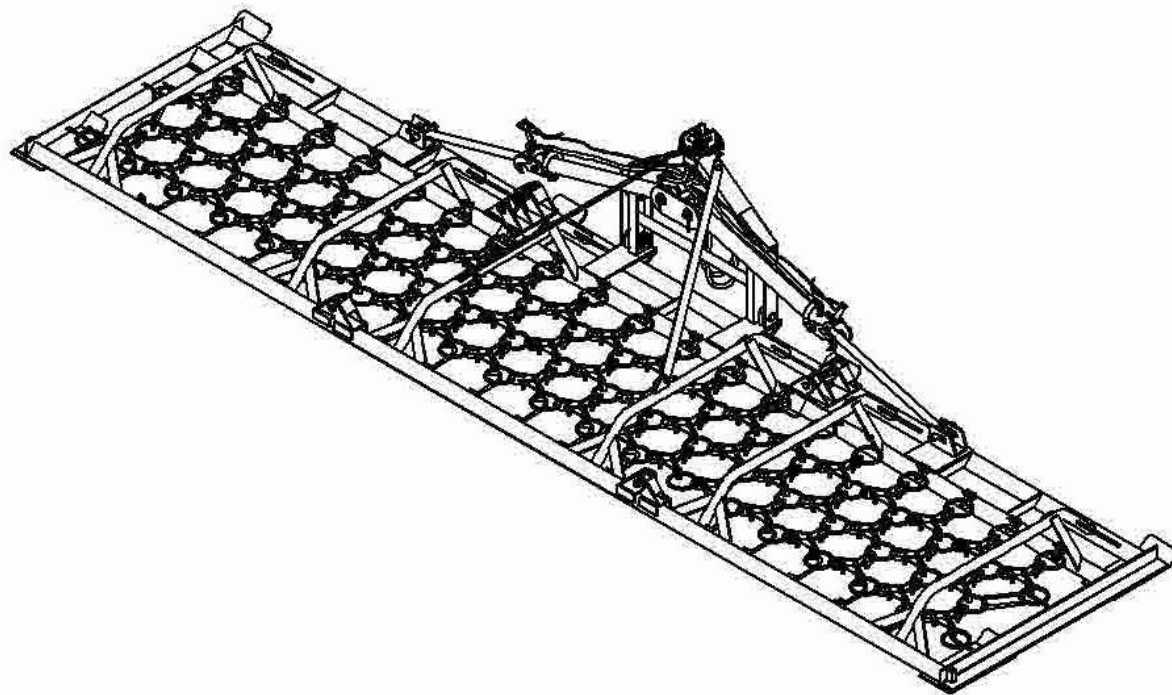
10. PUNKTY SMAROWNE



METAL-TECHNIK

PRODUCENT MASZYN ROLNICZYCH I KOMUNALNYCH

*Instrukcja obsługi włoki WK.ST-6000-3
(6 metry, 3 rzędy)*



METAL-TECHNIK

PRODUCENT MASZYN ROLNICZYCH I KOMUNALNYCH

SPIS TREŚCI

1. WSTĘP	3
2. BEZPIECZEŃSTWO UŻYTKOWANIA	3
3. PRZEZNACZENIE	4
4. CHARAKTERYSTYKA TECHNICZNA	4
5. BUDOWA	5
6. INFORMACJE DOTYCZĄCE UŻYTKOWANIA	6
7. AGREGACJA MASZINY Z NOŚNIKIEM	6
8. TRANSPORT MASZINY	6
9. ODPIĘCIE MASZINY OD NOŚNIKA	7
10. PUNKTY SMAROWNE	8

1. WSTĘP

Instrukcja obsługi stanowi podstawowe wyposażenie maszyny.

Z niniejszą instrukcją obsługi powinien zapoznać się użytkownik obsługujący maszynę oraz osoba dokonująca napraw i konserwacji.

Zastosowanie się do wytycznych zawartych w niniejszej instrukcji zapewni bezawaryjną pracę i efektywne użytkowanie maszyny. Instrukcja obsługi tworzy komplet z maszyną i powinna jej towarzyszyć w całym okresie jej użytkowania.

W przypadku jakichkolwiek trudności i problemów z eksploatacją należy zwrócić się do sprzedawcy maszyny.

Maszynę może obsługiwać osoba pełnoletnia, posiadająca odpowiednie kwalifikacje do kierowania nośnikiem z którym współpracuje włóka.

2. BEZPIECZEŃSTWO UŻYTKOWANIA

Aby zapewnić bezpieczeństwo pracy przy włóce, należy przestrzegać poniższych zaleceń:

- Przed rozpoczęciem pracy należy bezwzględnie zapoznać się z niniejszą instrukcją obsługi,
- Oprócz wskazówek zawartych w niniejszej instrukcji należy przestrzegać regulaminowych zasad BHP i PPOŻ,
- Maszyną może pracować osoba pełnoletnia, która jest dobrze zapoznana z działaniem i instrukcją obsługi maszyny oraz posiada uprawnienia do kierowania ciągnikiem rolniczym,
- Zabrania się obsługi włóki przez osoby będące pod wpływem alkoholu lub innych środków odurzających,
- Przewóz osób, zwierząt lub rzeczy na maszynie jest zabroniony,
- Zabronione jest użytkowanie maszyny, która wykazuje oznaki mechanicznego uszkodzenia,
- Nigdy nie należy przekraczać możliwości maszyny. Jeżeli użytkownik ma wątpliwości co do pewnej i bezpiecznej pracy należy się przed nią powstrzymać,
- Przy montażu i demontażu maszyny do i od ciągnika należy zachować szczególną ostrożność,
- Zabrania się przebywania wszelkich osób w pobliżu maszyny podczas jej pracy,
- Podczas pracy z maszyną prędkość ciągnika należy dostosować do powierzchni jezdnej,
- Prace naprawcze i konserwacyjne oraz usuwające usterki funkcyjne przeprowadzać przy wyłączonym napędzie, zatrzymanym silniku i rozłożonych skrzydłach włóki,
- Nakrętki i śruby sprawdzać regularnie i dokręcać,
- Przy wymianie części przestrzegać zasad BHP i PPOŻ,
- Części zamienne muszą odpowiadać ustalonym przez producenta technicznym wymaganiom,
- Samowolne wprowadzanie zmian konstrukcyjnych zwalnia producenta maszyny z odpowiedzialności za powstałe w ich wyniku zagrożenia i szkody.

3. PRZEZNACZENIE

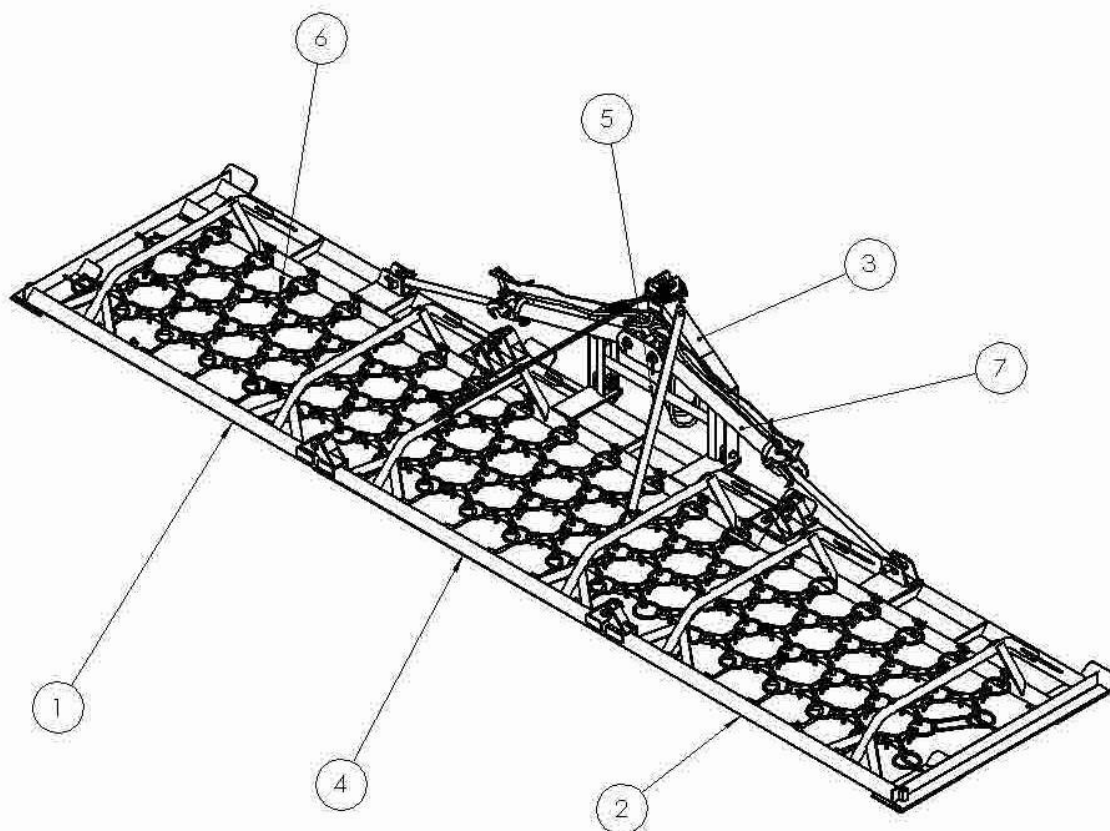
Włokę należy wykorzystywać zgodnie z przeznaczeniem agregując ją z ciągnikami rolniczymi o mocy ponad 59 kW i klasie uciągu min. 1,4.

Włoka przeznaczona jest do spulchniania wierzchniej warstwy gleby, strona zębata służy do przewietrzania powierzchni trawiastych, zapobiegając spelśnieniom oraz powodując równomierny wzrost, strona gładka służy do rozdrabniania brył gleby, wyrównywania oraz obróbki powierzchni trawiastych.

4. CHARAKTERYSTYKA TECHNICZNA

Wymiary transportowe (szer/dł/wys)	mm	2200/1550/2250
Wymiary robocze (szer/dł/wys)	mm	6160/1550/950
Szerokość robocza	mm	6160
Masa	kg	642
Minimalna moc ciągnika	kW (KM)	59 (80)
Klasa ciągnika		1,4
Mocowanie		TUZ kat. II
Minimalne ciśnienie pompy ciągnika	bar	160
Maksymalna prędkość robocza	km/h	10
Maksymalna prędkość transportowa	km/h	20
Sposób składania skrzydeł		hydrauliczne

5. BUDOWA



1	Skrzydło lewe
2	Skrzydło prawe
3	Zaczepek
4	Podstawa
5	Odciąg
6	Pole
7	Siłownik hydrauliczny

UWAGA!

W momencie wystąpienia usterki należy niezwłocznie zaprzestać dalszej pracy maszyną oraz zgłosić usterkę do punktu gdzie został zakupiony sprzęt lub do

METAL-TECHNIK

PRODUCENT MASZYN ROLNICZYCH I KOMUNALNYCH

serwisu. W przypadku nieuzasadnionej reklamacji, koszty związane z rozpatrzeniem reklamacji pokrywa zgłaszający reklamację.

UWAGA!

Użytkownik traci gwarancję w przypadku: uszkodzeń powstałych na skutek nieprawidłowej eksploatacji, użytkowanie nie zgodnie z przeznaczeniem, wprowadzania przez użytkownika zmian w konstrukcji maszyny bez zgody producenta oraz stosowanie części zamiennych innych niż fabryczne.

UWAGA!

Zabrania się używania maszyny do innych celów niż wyznaczonych przez producenta.

6. INFORMACJE DOTYCZĄCE UŻYTKOWANIA

Przed przystąpieniem do pracy należy sprawdzić stan techniczny włóki, a przede wszystkim stan elementów połączeniowych i hydraulicznych. W przypadku stwierdzenia uszkodzeń lub zużycia części, obniżających jakość pracy, należy dokonać ich wymiany na nowe lub regenerowane.

Sposoby efektywnego posługiwania się urządzeniem:

- ustawić żadaną wysokość pracy włóki,
- przy cofaniu i nawrotach podnosić urządzenie do góry,
- sprawdzać regularnie stan dokręcenia śrub i nakrętek,
- kontrolować instalację hydrauliczną.

7. AGREGACJA MASZINY Z NOŚNIKIEM

Aby dokonać agregacji maszyny z nośnikiem należy:

- Podpiąć włókę do trójpunktowego układu zaczepiania ciągnika,
- Podłączyć układ hydrauliki włóki do hydrauliki ciągnika,
- Sprawdzić pracę poszczególnych podzespołów.

Przewody hydrauliczne urządzenia należy połączyć z układem hydrauliki zewnętrznej ciągnika za pomocą szybkozłączy. Podłączając przewody należy pamiętać aby przewody nie były skręcone lub zgięte, a ich położenie nie spowoduje uszkodzeń podczas eksploatacji maszyny.

8. TRANSPORT MASZINY

Aby dokonać transportu chwastownika należy:

- Złożyć skrzydła włóki,
- Podnieść włókę za pomocą trzypunktowego układu zawieszenia (TUZ)

UWAGA!

Zabrania się transportu włóki z rozłożonymi skrzydłami. Transport jest dozwolony wyłącznie z całkowicie złożonymi skrzydłami.

9. ODPIĘCIE MASZINY OD NOŚNIKA

Po zakończonej pracy należy skontrolować stan techniczny włóki, w przypadku braku przeciwwskazań można odłączyć urządzenie od ciągnika w kolejności odwrotnej jak w montażu:

- Ustawić maszynę na równym i twardym podłożu,
- Opuścić skrzydła włóki do skrajnej dolnej pozycji lub podnieść do skrajnej górnej pozycji.
- Odpiąć przewody hydrauliczne od nośnika,
- Odpiąć maszynę z trzypunktowego układu zawieszenia (TUZ)

Przed przystąpieniem do demontażu lub wymiany części urządzenie należy odłączyć od ciągnika lub opuścić na podłoże i wyłączyć silnik. Czynności demontażowe nie wymagają żadnego specjalnego wyposażenia. Przed ponownym uruchomieniem należy upewnić się czy proces ten nikomu nie zagraża. Włóka jest urządzeniem prostym w budowie i obsłudze. Zużyte, zdemontowane części należy złomować.

UWAGA!

Należy zachować bezpieczną odległość od maszyny podczas rozkładania skrzydeł. Kategorycznie zabrania się przebywania osób w zasięgu skrzydeł włóki.

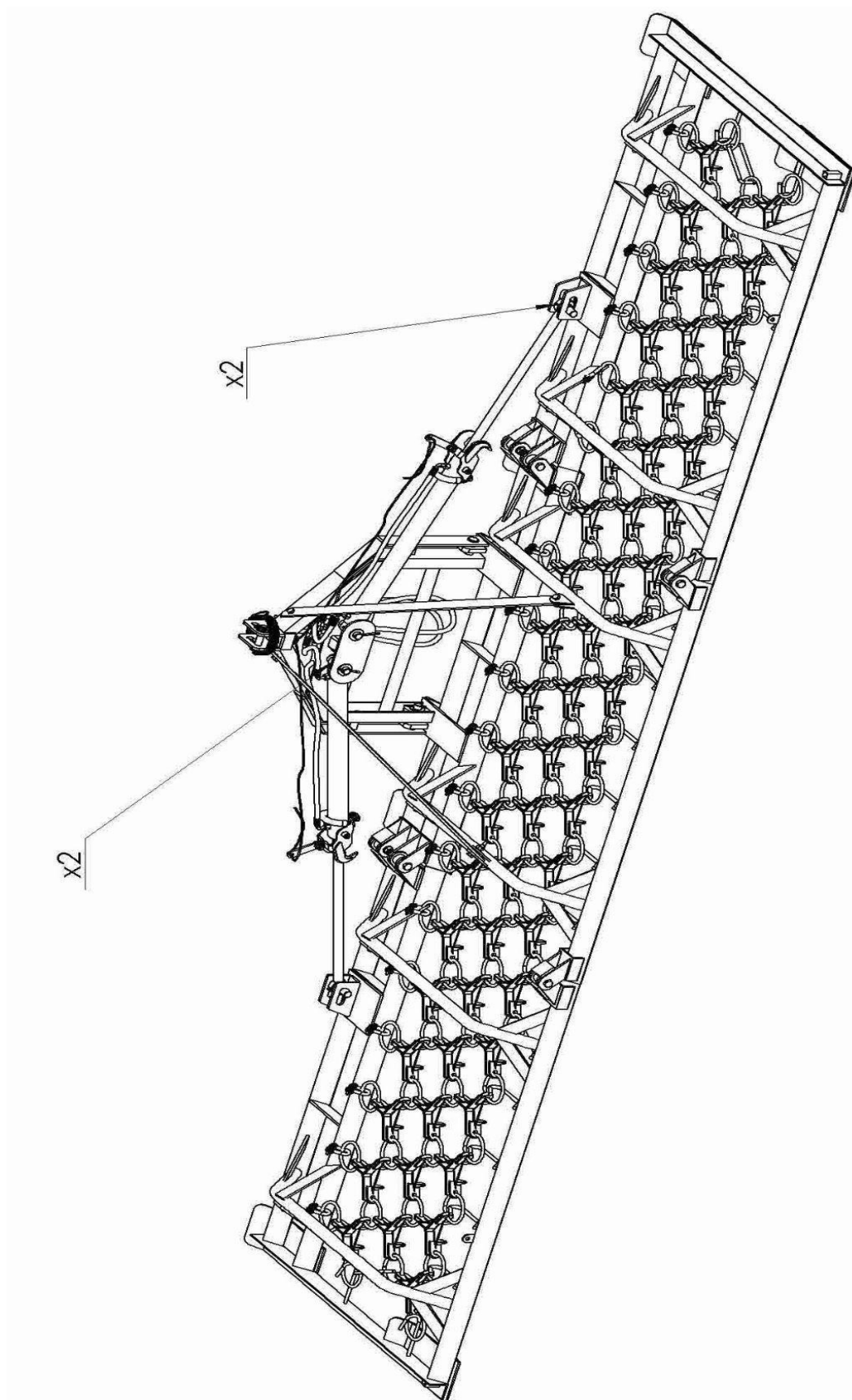
UWAGA!

Dozwolone jest wyłącznie odpięcie maszyny gdy skrzydła są w pozycji skrajnej górnej lub skrajnej dolnej. Zabrania się odpinania maszyny ze skrzydłami ustawionymi w pozycji pośredniej.

UWAGA!

Należy zwrócić szczególną uwagę na podłoże na jakim odpinana jest maszyna. Zabrania się odpinania włóki na nierównym lub miękkim podłożu.

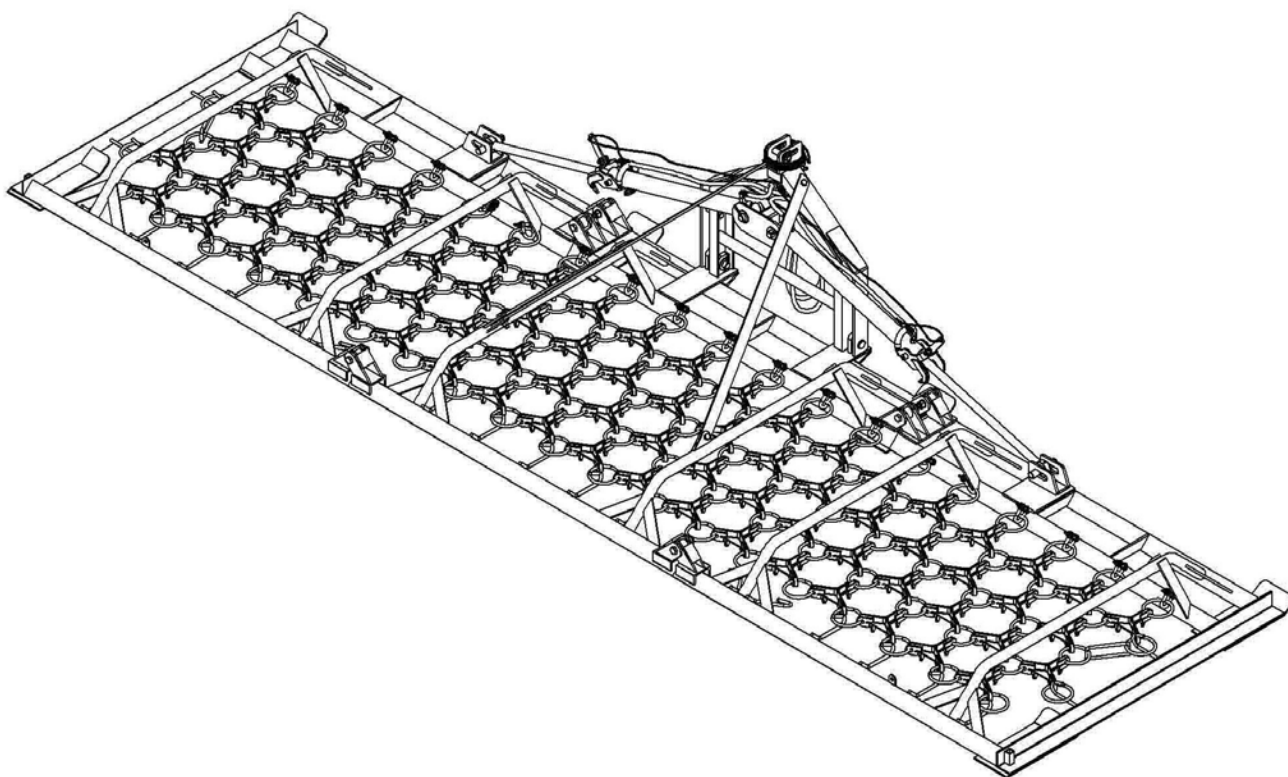
10. PUNKTY SMAROWNE



METAL-TECHNIK

PRODUCENT MASZYN ROLNICZYCH I KOMUNALNYCH

*Instrukcja obsługi włoki WK.ST-6000-4
(6 metry, 4 rzędy)*



METAL-TECHNIK

PRODUCENT MASZYN ROLNICZYCH I KOMUNALNYCH

SPIS TREŚCI

1. WSTĘP	3
2. BEZPIECZEŃSTWO UŻYTKOWANIA	3
3. PRZEZNACZENIE	4
4. CHARAKTERYSTYKA TECHNICZNA	4
5. BUDOWA	5
6. INFORMACJE DOTYCZĄCE UŻYTKOWANIA	6
7. AGREGACJA MASZINY Z NOŚNIKIEM	6
8. TRANSPORT MASZINY	6
9. ODPIĘCIE MASZINY OD NOŚNIKA	7
10. PUNKTY SMAROWNE	8

1. WSTĘP

Instrukcja obsługi stanowi podstawowe wyposażenie maszyny.

Z niniejszą instrukcją obsługi powinien zapoznać się użytkownik obsługujący maszynę oraz osoba dokonująca napraw i konserwacji.

Zastosowanie się do wytycznych zawartych w niniejszej instrukcji zapewni bezawaryjną pracę i efektywne użytkowanie maszyny. Instrukcja obsługi tworzy komplet z maszyną i powinna jej towarzyszyć w całym okresie jej użytkowania.

W przypadku jakichkolwiek trudności i problemów z eksploatacją należy zwrócić się do sprzedawcy maszyny.

Maszynę może obsługiwać osoba pełnoletnia, posiadająca odpowiednie kwalifikacje do kierowania nośnikiem z którym współpracuje wółka.

2. BEZPIECZEŃSTWO UŻYTKOWANIA

Aby zapewnić bezpieczeństwo pracy przy wółce, należy przestrzegać poniższych zaleceń:

- Przed rozpoczęciem pracy należy bezwzględnie zapoznać się z niniejszą instrukcją obsługi,
- Oprócz wskazówek zawartych w niniejszej instrukcji należy przestrzegać regulaminowych zasad BHP i PPOŻ,
- Maszyną może pracować osoba pełnoletnia, która jest dobrze zapoznana z działaniem i instrukcją obsługi maszyny oraz posiada uprawnienia do kierowania ciągnikiem rolniczym,
- Zabrania się obsługi wółki przez osoby będące pod wpływem alkoholu lub innych środków odurzających,
- Przewóz osób, zwierząt lub rzeczy na maszynie jest zabroniony,
- Zabronione jest użytkowanie maszyny, która wykazuje oznaki mechanicznego uszkodzenia,
- Nigdy nie należy przekraczać możliwości maszyny. Jeżeli użytkownik ma wątpliwości co do pewnej i bezpiecznej pracy należy się przed nią powstrzymać,
- Przy montażu i demontażu maszyny do i od ciągnika należy zachować szczególną ostrożność,
- Zabrania się przebywania wszelkich osób w pobliżu maszyny podczas jej pracy,
- Podczas pracy z maszyną prędkość ciągnika należy dostosować do powierzchni jezdnej,
- Prace naprawcze i konserwacyjne oraz usuwające usterki funkcyjne przeprowadzać przy wyłączonym napędzie, zatrzymanym silniku i rozłożonych skrzydłach wółki,
- Nakrętki i śruby sprawdzać regularnie i dokręcać,
- Przy wymianie części przestrzegać zasad BHP i PPOŻ,
- Części zamienne muszą odpowiadać ustalonym przez producenta technicznym wymaganiom,
- Samowolne wprowadzanie zmian konstrukcyjnych zwalnia producenta maszyny z odpowiedzialności za powstałe w ich wyniku zagrożenia i szkody.

3. PRZEZNACZENIE

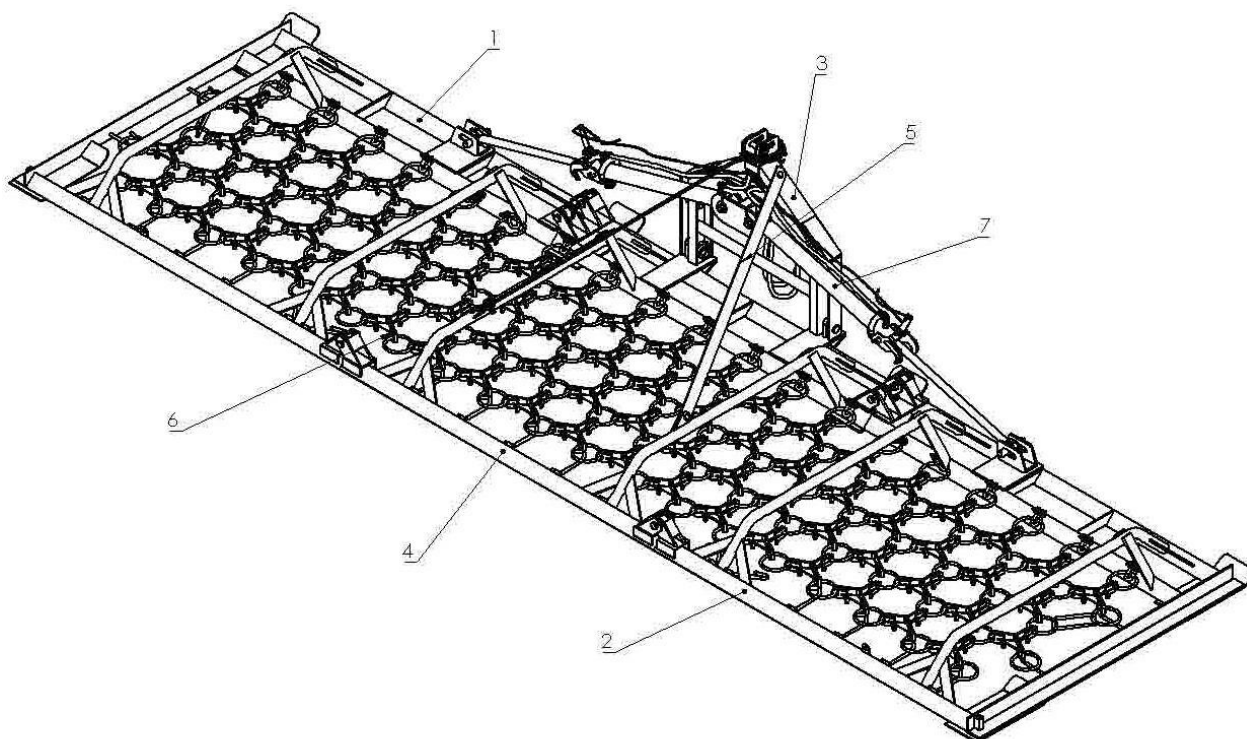
Włokę należy wykorzystywać zgodnie z przeznaczeniem agregując ją z ciągnikami rolniczymi o mocy ponad 59 kW i klasie uciągu min. 1,4.

Włoka przeznaczona jest do spulchniania wierzchniej warstwy gleby, strona zębata służy do przewietrzania powierzchni trawiastych, zapobiegając spelśnieniom oraz powodując równomierny wzrost, strona gładka służy do rozdrabniania brył gleby, wyrównywania oraz obróbki powierzchni trawiastych.

4. CHARAKTERYSTYKA TECHNICZNA

Wymiary transportowe (szer/dł/wys)	mm	2200/1800/2250
Wymiary robocze (szer/dł/wys)	mm	6160/1800/950
Szerokość robocza	mm	6160
Masa	kg	719
Minimalna moc ciągnika	kW (KM)	59 (80)
Klasa ciągnika		1,4
Mocowanie		TUZ kat. II
Minimalne ciśnienie pompy ciągnika	bar	160
Maksymalna prędkość robocza	km/h	10
Maksymalna prędkość transportowa	km/h	20
Sposób składania skrzydeł		hydrauliczne

5. BUDOWA



1	Skrzydło lewe
2	Skrzydło prawe
3	Zaczep
4	Podstawa
5	Odciąg
6	Pole
7	Siłownik hydrauliczny

UWAGA!

W momencie wystąpienia usterki należy niezwłocznie zaprzestać dalszej pracy maszyną oraz zgłosić usterkę do punktu gdzie został zakupiony sprzęt lub do serwisu. W przypadku nieuzasadnionej reklamacji, koszty związane z rozpatrzeniem reklamacji pokrywa zgłaszający reklamację.

UWAGA!

Użytkownik traci gwarancję w przypadku: uszkodzeń powstałych na skutek nieprawidłowej eksploatacji, użytkowanie nie zgodnie z przeznaczeniem, wprowadzania przez użytkownika zmian w konstrukcji maszyny bez zgody producenta oraz stosowanie części zamiennych innych niż fabryczne.

METAL-TECHNIK

PRODUCENT MASZYN ROLNICZYCH I KOMUNALNYCH

UWAGA!

Zabrania się używania maszyny do innych celów niż wyznaczonych przez producenta.

6. INFORMACJE DOTYCZĄCE UŻYTKOWANIA

Przed przystąpieniem do pracy należy sprawdzić stan techniczny włóki, a przede wszystkim stan elementów połączeniowych i hydraulicznych. W przypadku stwierdzenia uszkodzeń lub zużycia części, obniżających jakość pracy, należy dokonać ich wymiany na nowe lub regenerowane.

Sposoby efektywnego posługiwania się urządzeniem:

- ustawić żądaną wysokość pracy włóki,
- przy cofaniu i nawrotach podnosić urządzenie do góry,
- sprawdzać regularnie stan dokręcenia śrub i nakrętek,
- kontrolować instalację hydrauliczną.

7. AGREGACJA MASZINY Z NOŚNIKIEM

Aby dokonać agregacji maszyny z nośnikiem należy:

- Podpiąć wólkę do trójpunktowego układu zaczepiania ciągnika,
- Podłączyć układ hydrauliki włóki do hydrauliki ciągnika,
- Sprawdzić pracę poszczególnych podzespołów.

Przewody hydrauliczne urządzenia należy połączyć z układem hydrauliki zewnętrznej ciągnika za pomocą szybkozłączy. Podłączając przewody należy pamiętać aby przewody nie były skrócone lub zgięte, a ich położenie nie spowoduje uszkodzeń podczas eksploatacji maszyny.

8. TRANSPORT MASZINY

Aby dokonać transportu chwastownika należy:

- Złożyć skrzydła włóki,
- Podnieść włokę za pomocą trzypunktowego układu zawieszenia (TUZ)

UWAGA!

Zabrania się transportu włóki z rozłożonymi skrzydłami. Transport jest dozwolony wyłącznie z całkowicie złożonymi skrzydłami.

9. ODPIĘCIE MASZYNY OD NOŚNIKA

Po zakończonej pracy należy skontrolować stan techniczny włóki, w przypadku braku przeciwwskazań można odłączyć urządzenie od ciągnika w kolejności odwrotnej jak w montażu:

- Ustawić maszynę na równym i twardym podłożu,
- Opuścić skrzydła włóki do skrajnej dolnej pozycji lub podnieść do skrajnej górnej pozycji.
- Odpiąć przewody hydrauliczne od nośnika,
- Odpiąć maszynę z trzypunktowego układu zawieszenia (TUZ)

Przed przystąpieniem do demontażu lub wymiany części urządzenie należy odłączyć od ciągnika lub opuścić na podłoże i wyłączyć silnik. Czynności demontażowe nie wymagają żadnego specjalnego wyposażenia. Przed ponownym uruchomieniem należy upewnić się czy proces ten nikomu nie zagraża. Włoka jest urządzeniem prostym w budowie i obsłudze. Zużyte, zdemontowane części należy złomować.

UWAGA!

Należy zachować bezpieczną odległość od maszyny podczas rozkładania skrzydeł. Kategoriecznie zabrania się przebywania osób w zasięgu skrzydeł włóki.

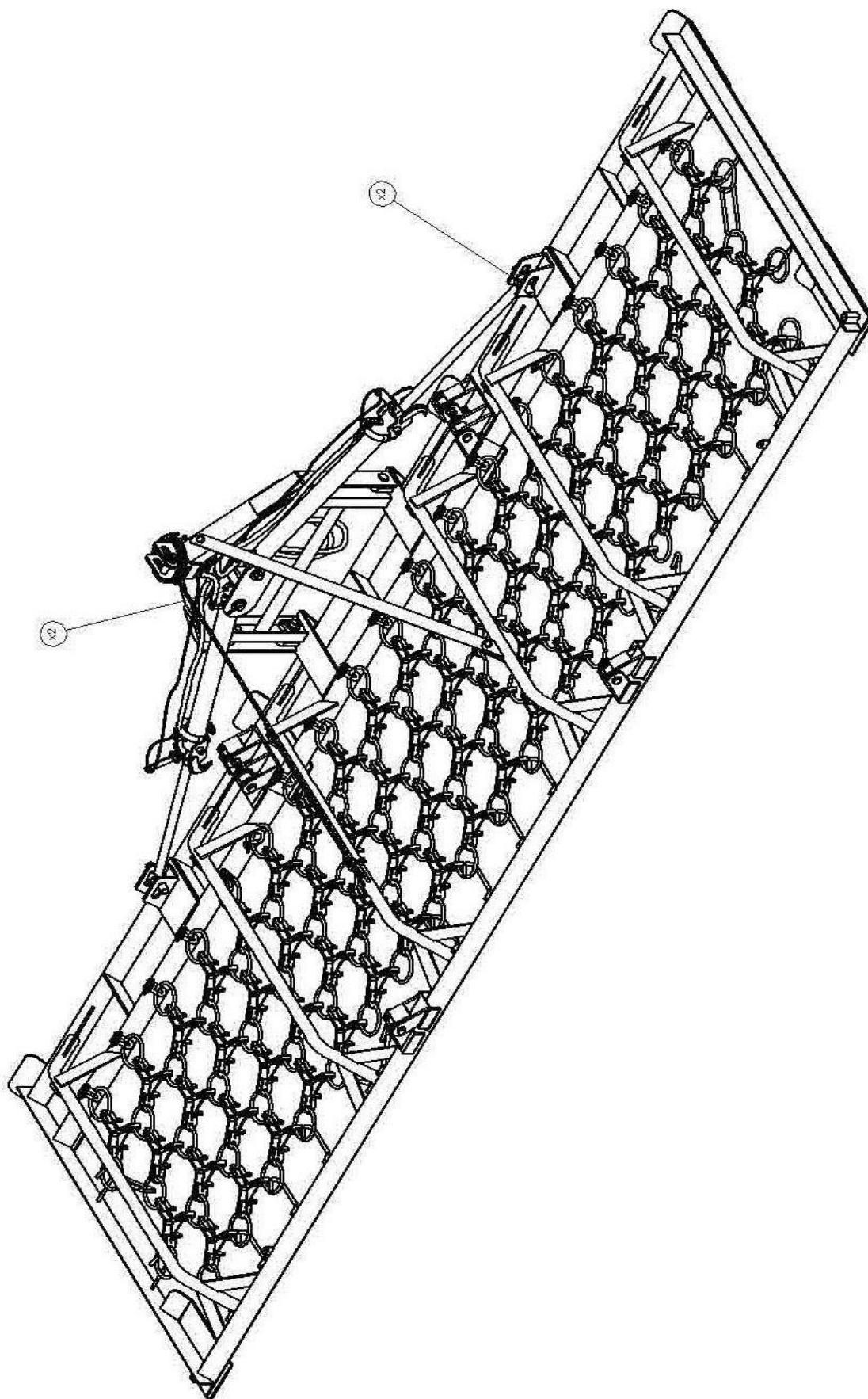
UWAGA!

Dozwolone jest wyłącznie odpięcie maszyny gdy skrzydła są w pozycji skrajnej górnej lub skrajnej dolnej. Zabrania się odpinania maszyny ze skrzydłami ustawionymi w pozycji pośredniej.

UWAGA!

Należy zwrócić szczególną uwagę na podłoże na jakim odpinana jest maszyna. Zabrania się odpinania włóki na nierównym lub miękkim podłożu.

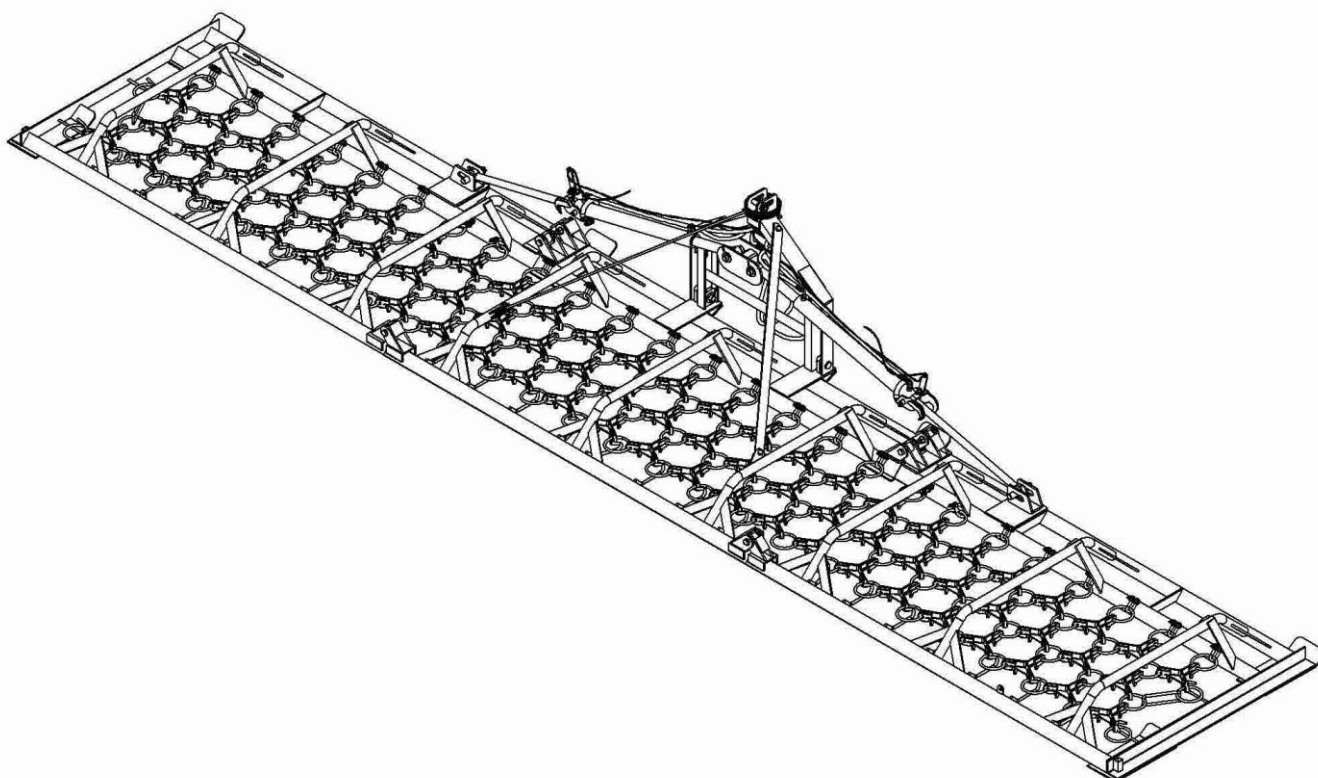
10. PUNKTY SMAROWNE



METAL-TECHNIK

PRODUCENT MASZYN ROLNICZYCH I KOMUNALNYCH

*Instrukcja obsługi włoki WK.ST-8000-3
(8 metry, 3 rzędy)*



METAL-TECHNIK

PRODUCENT MASZYN ROLNICZYCH I KOMUNALNYCH

SPIS TREŚCI

1. WSTĘP	3
2. BEZPIECZEŃSTWO UŻYTKOWANIA	3
3. PRZEZNACZENIE	4
4. CHARAKTERYSTYKA TECHNICZNA	4
5. BUDOWA	5
6. INFORMACJE DOTYCZĄCE UŻYTKOWANIA	6
7. AGREGACJA MASZYNY Z NOŚNIKIEM	6
8. TRANSPORT MASZYNY	6
9. ODPIĘCIE MASZYNY OD NOŚNIKA	7
10. PUNKTY SMAROWNE	8

1. WSTĘP

Instrukcja obsługi stanowi podstawowe wyposażenie maszyny.

Z niniejszą instrukcją obsługi powinien zapoznać się użytkownik obsługujący maszynę oraz osoba dokonująca napraw i konserwacji.

Zastosowanie się do wytycznych zawartych w niniejszej instrukcji zapewni bezawaryjną pracę i efektywne użytkowanie maszyny. Instrukcja obsługi tworzy komplet z maszyną i powinna jej towarzyszyć w całym okresie jej użytkowania.

W przypadku jakichkolwiek trudności i problemów z eksploatacją należy zwrócić się do sprzedawcy maszyny.

Maszynę może obsługiwać osoba pełnoletnia, posiadająca odpowiednie kwalifikacje do kierowania nośnikiem z którym współpracuje włóka.

2. BEZPIECZEŃSTWO UŻYTKOWANIA

Aby zapewnić bezpieczeństwo pracy przy włóce, należy przestrzegać poniższych zaleceń:

- Przed rozpoczęciem pracy należy bezwzględnie zapoznać się z niniejszą instrukcją obsługi,
- Oprócz wskazówek zawartych w niniejszej instrukcji należy przestrzegać regulaminowych zasad BHP i PPOŻ,
- Maszyną może pracować osoba pełnoletnia, która jest dobrze zapoznana z działaniem i instrukcją obsługi maszyny oraz posiada uprawnienia do kierowania ciągnikiem rolniczym,
- Zabrania się obsługi włóki przez osoby będące pod wpływem alkoholu lub innych środków odurzających,
- Przewóz osób, zwierząt lub rzeczy na maszynie jest zabroniony,
- Zabronione jest użytkowanie maszyny, która wykazuje oznaki mechanicznego uszkodzenia,
- Nigdy nie należy przekraczać możliwości maszyny. Jeżeli użytkownik ma wątpliwości co do pewnej i bezpiecznej pracy należy się przed nią powstrzymać,
- Przy montażu i demontażu maszyny do i od ciągnika należy zachować szczególną ostrożność,
- Zabrania się przebywania wszelkich osób w pobliżu maszyny podczas jej pracy,
- Podczas pracy z maszyną prędkość ciągnika należy dostosować do powierzchni jezdnej,
- Prace naprawcze i konserwacyjne oraz usuwające usterki funkcyjne przeprowadzać przy wyłączonym napędzie, zatrzymanym silniku i rozłożonych skrzydłach włóki,
- Nakrętki i śruby sprawdzać regularnie i dokręcać,
- Przy wymianie części przestrzegać zasad BHP i PPOŻ,
- Części zamienne muszą odpowiadać ustalonym przez producenta technicznym wymaganiom,
- Samowolne wprowadzanie zmian konstrukcyjnych zwalnia producenta maszyny z odpowiedzialności za powstałe w ich wyniku zagrożenia i szkody.

3. PRZEZNACZENIE

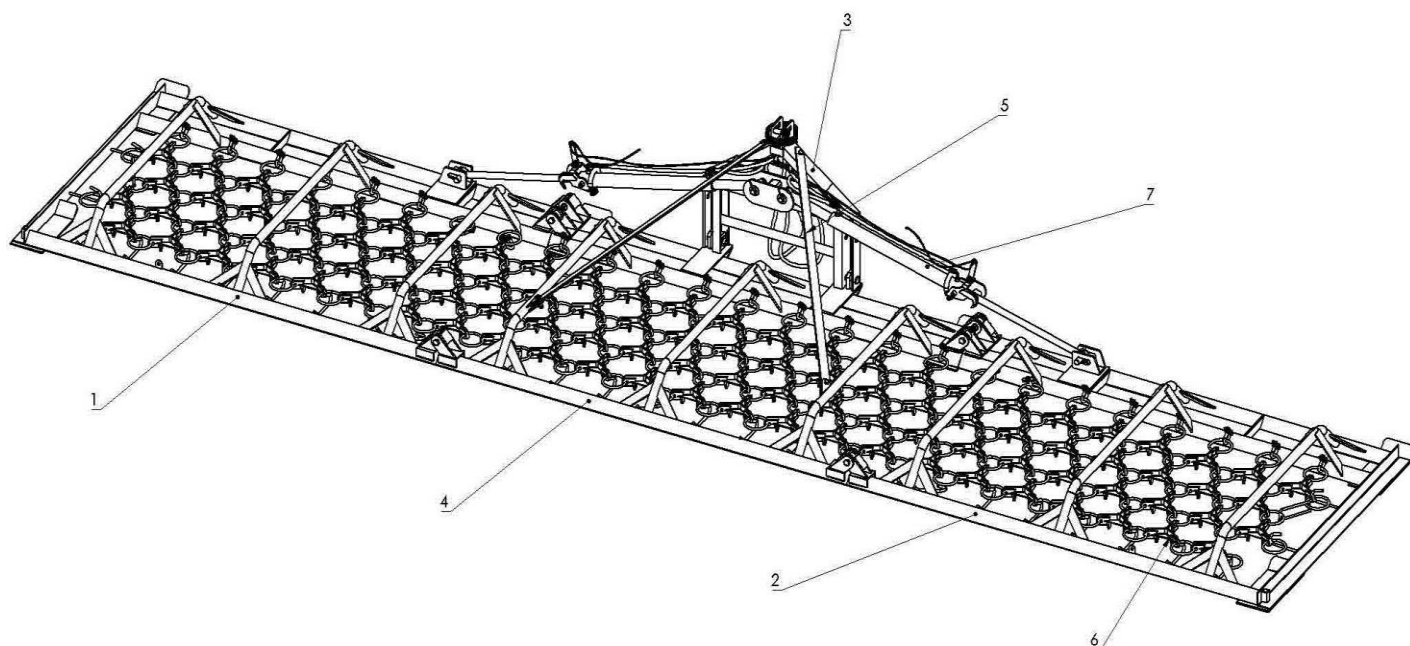
Włokę należy wykorzystywać zgodnie z przeznaczeniem agregując ją z ciągnikami rolniczymi o mocy ponad 59 kW i klasie uciągu min. 1,4.

Włoka przeznaczona jest do spulchniania wierzchniej warstwy gleby, strona zębata służy do przewietrzania powierzchni trawiastych, zapobiegając spelśnieniom oraz powodując równomierny wzrost, strona gładka służy do rozdrabniania brył gleby, wyrównywania oraz obróbki powierzchni trawiastych.

4. CHARAKTERYSTYKA TECHNICZNA

Wymiary transportowe (szer/dł/wys)	mm	2900/1550/2820
Wymiary robocze (szer/dł/wys)	mm	7960/1550/950
Szerokość robocza	mm	7960
Masa	kg	815
Minimalna moc ciągnika	kW (KM)	59 (80)
Klasa ciągnika		1,4
Mocowanie		TUZ kat. II
Minimalne ciśnienie pompy ciągnika	bar	160
Maksymalna prędkość robocza	km/h	10
Maksymalna prędkość transportowa	km/h	20
Sposób składania skrzydeł		hydrauliczne

5. BUDOWA



1	Skrzydło lewe
2	Skrzydło prawe
3	Zaczepek
4	Podstawa
5	Odciąg
6	Pole
7	Siłownik hydrauliczny

UWAGA!

W momencie wystąpienia usterki należy niezwłocznie zaprzestać dalszej pracy maszyną oraz zgłosić usterkę do punktu gdzie został zakupiony sprzęt lub do serwisu. W przypadku nieuzasadnionej reklamacji, koszty związane z rozpatrzeniem reklamacji pokrywa zgłaszający reklamację.

UWAGA!

Użytkownik traci gwarancję w przypadku: uszkodzeń powstałych na skutek nieprawidłowej eksploatacji, użytkowanie nie zgodnie z przeznaczeniem, wprowadzania przez użytkownika zmian w konstrukcji maszyny bez zgody producenta oraz stosowanie części zamiennych innych niż fabryczne.

UWAGA!

Zabrania się używania maszyny do innych celów niż wyznaczonych przez producenta.

6. INFORMACJE DOTYCZĄCE UŻYTKOWANIA

Przed przystąpieniem do pracy należy sprawdzić stan techniczny włóki, a przede wszystkim stan elementów połączeniowych i hydraulicznych. W przypadku stwierdzenia uszkodzeń lub zużycia części, obniżających jakość pracy, należy dokonać ich wymiany na nowe lub regenerowane.

Sposoby efektywnego posługiwania się urządzeniem:

- ustawić żądaną wysokość pracy włóki,
- przy cofaniu i nawrotach podnosić urządzenie do góry,
- sprawdzać regularnie stan dokręcenia śrub i nakrętek,
- kontrolować instalację hydrauliczną.

7. AGREGACJA MASZINY Z NOŚNIKIEM

Aby dokonać agregacji maszyny z nośnikiem należy:

- Podpiąć włókę do trójpunktowego układu zaczepiania ciągnika,
- Podłączyć układ hydrauliki włóki do hydrauliki ciągnika,
- Sprawdzić pracę poszczególnych podzespołów.

Przewody hydrauliczne urządzenia należy połączyć z układem hydrauliki zewnętrznej ciągnika za pomocą szybkozłącz. Podłączając przewody należy pamiętać aby przewody nie były skręcone lub zgięte, a ich położenie nie spowoduje uszkodzeń podczas eksploatacji maszyny.

8. TRANSPORT MASZINY

Aby dokonać transportu chwastownika należy:

- Złożyć skrzydła włóki,
- Podnieść włókę za pomocą trzypunktowego układu zawieszenia (TUZ)

UWAGA!

Zabrania się transportu włóki z rozłożonymi skrzydłami. Transport jest dozwolony wyłącznie z całkowicie złożonymi skrzydłami.

9. ODPIĘCIE MASZINY OD NOŚNIKA

Po zakończonej pracy należy skontrolować stan techniczny włóki, w przypadku braku przeciwwskazań można odłączyć urządzenie od ciągnika w kolejności odwrotnej jak w montażu:

- Ustawić maszynę na równym i twardym podłożu,
- Opuścić skrzydła włóki do skrajnej dolnej pozycji lub podnieść do skrajnej górnej pozycji.
- Odpiąć przewody hydrauliczne od nośnika,
- Odpiąć maszynę z trzypunktowego układu zawieszenia (TUZ)

Przed przystąpieniem do demontażu lub wymiany części urządzenie należy odłączyć od ciągnika lub opuścić na podłoże i wyłączyć silnik. Czynności demontażowe nie wymagają żadnego specjalnego wyposażenia. Przed ponownym uruchomieniem należy upewnić się czy proces ten nikomu nie zagraża. Włóka jest urządzeniem prostym w budowie i obsłudze. Zużyte, zdemontowane części należy złomować.

UWAGA!

Należy zachować bezpieczną odległość od maszyny podczas rozkładania skrzydeł. Kategorycznie zabrania się przebywania osób w zasięgu skrzydeł włóki.

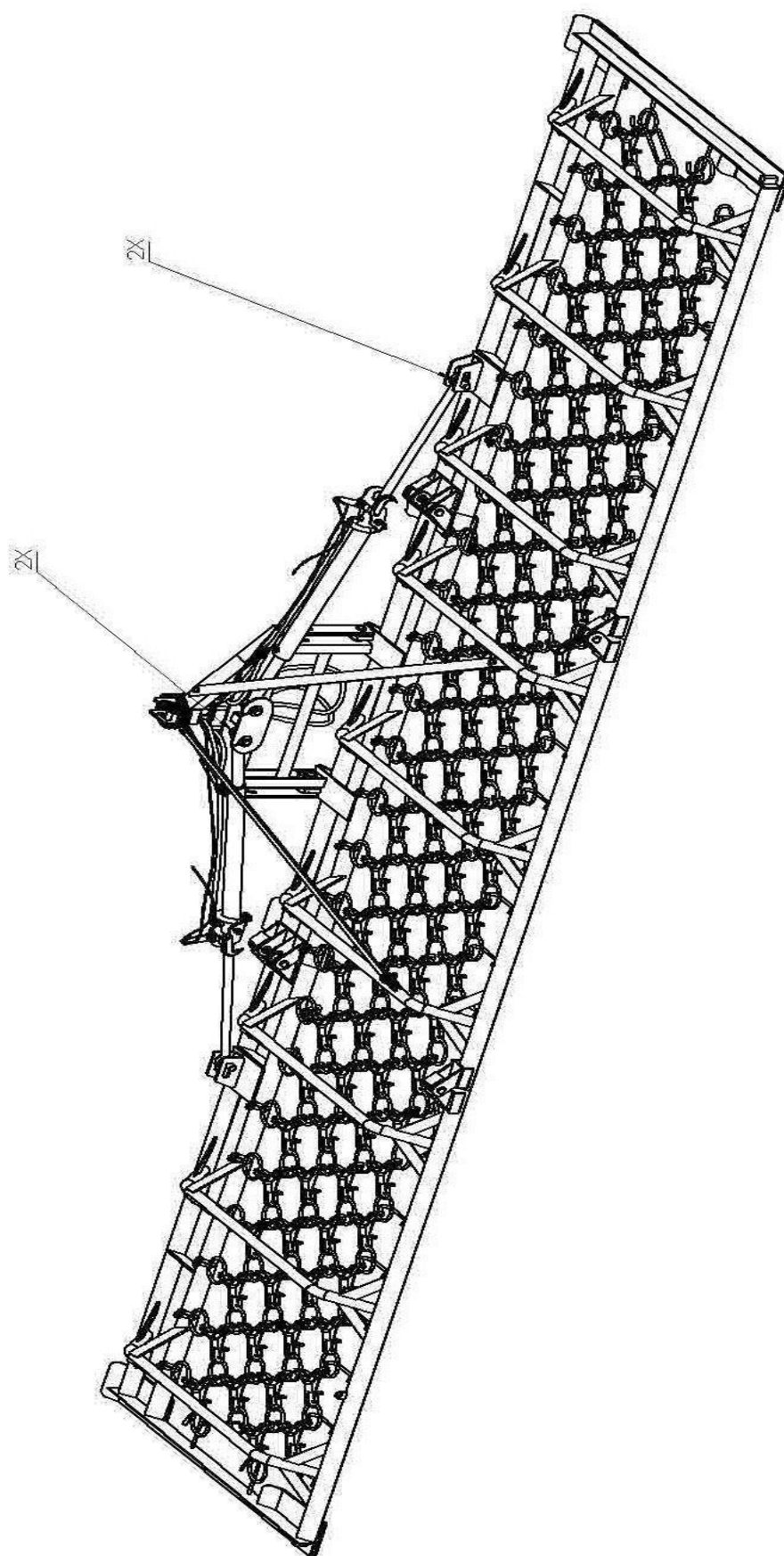
UWAGA!

Dozwolone jest wyłącznie odpięcie maszyny gdy skrzydła są w pozycji skrajnej górnej lub skrajnej dolnej. Zabrania się odpinania maszyny ze skrzydłami ustawionymi w pozycji pośredniej.

UWAGA!

Należy zwrócić szczególną uwagę na podłoże na jakim odpinana jest maszyna. Zabrania się odpinania włóki na nierównym lub miękkim podłożu.

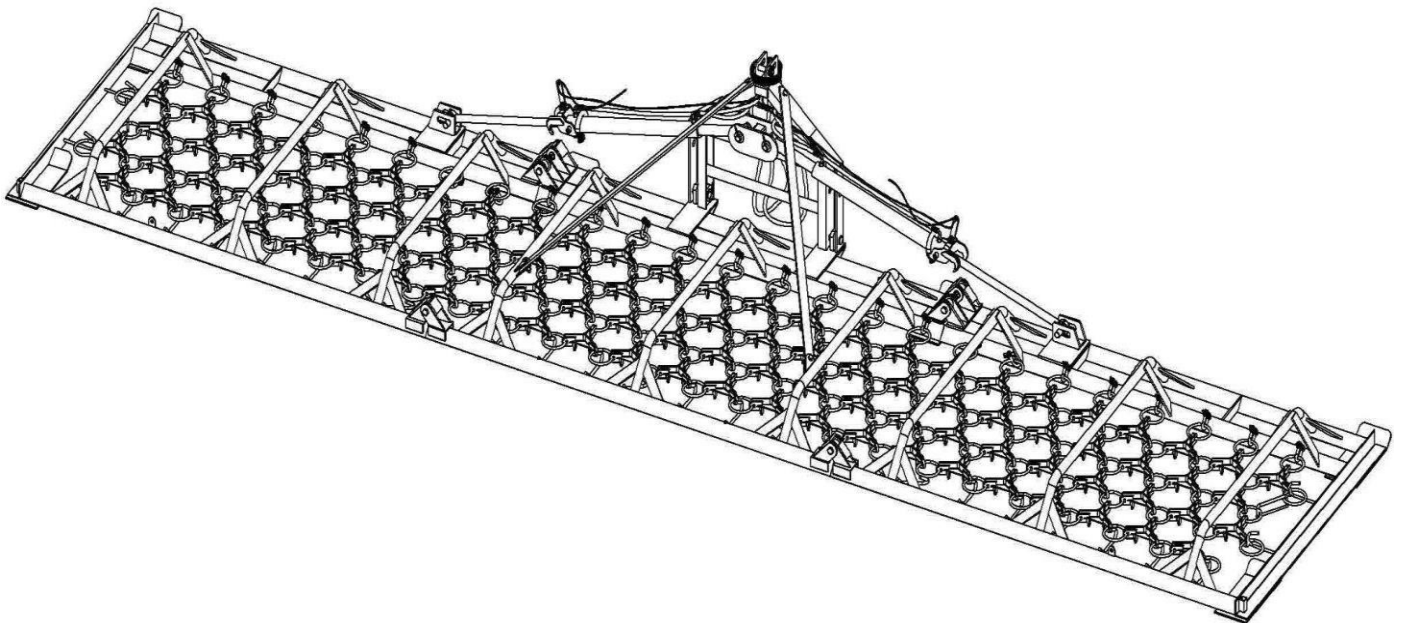
10. PUNKTY SMAROWNE



METAL-TECHNIK

PRODUCENT MASZYN ROLNICZYCH I KOMUNALNYCH

*Instrukcja obsługi włoki WK.ST-8000-4
(8 metry, 4 rzędy)*



METAL-TECHNIK

PRODUCENT MASZYN ROLNICZYCH I KOMUNALNYCH

SPIS TREŚCI

1. WSTĘP	3
2. BEZPIECZEŃSTWO UŻYTKOWANIA	3
3. PRZEZNACZENIE	4
4. CHARAKTERYSTYKA TECHNICZNA	4
5. BUDOWA	5
6. INFORMACJE DOTYCZĄCE UŻYTKOWANIA	6
7. AGREGACJA MASZYNY Z NOŚNIKIEM	6
8. TRANSPORT MASZYNY	6
9. ODPIĘCIE MASZYNY OD NOŚNIKA	7
10. PUNKTY SMAROWNE	8

1. WSTĘP

Instrukcja obsługi stanowi podstawowe wyposażenie maszyny.

Z niniejszą instrukcją obsługi powinien zapoznać się użytkownik obsługujący maszynę oraz osoba dokonująca napraw i konserwacji.

Zastosowanie się do wytycznych zawartych w niniejszej instrukcji zapewni bezawaryjną pracę i efektywne użytkowanie maszyny. Instrukcja obsługi tworzy komplet z maszyną i powinna jej towarzyszyć w całym okresie jej użytkowania.

W przypadku jakichkolwiek trudności i problemów z eksploatacją należy zwrócić się do sprzedawcy maszyny.

Maszynę może obsługiwać osoba pełnoletnia, posiadająca odpowiednie kwalifikacje do kierowania nośnikiem z którym współpracuje włóka.

2. BEZPIECZEŃSTWO UŻYTKOWANIA

Aby zapewnić bezpieczeństwo pracy przy włóce, należy przestrzegać poniższych zaleceń:

- Przed rozpoczęciem pracy należy bezwzględnie zapoznać się z niniejszą instrukcją obsługi,
- Oprócz wskazówek zawartych w niniejszej instrukcji należy przestrzegać regulaminowych zasad BHP i PPOŻ,
- Maszyną może pracować osoba pełnoletnia, która jest dobrze zapoznana z działaniem i instrukcją obsługi maszyny oraz posiada uprawnienia do kierowania ciągnikiem rolniczym,
- Zabrania się obsługi włóki przez osoby będące pod wpływem alkoholu lub innych środków odurzających,
- Przewóz osób, zwierząt lub rzeczy na maszynie jest zabroniony,
- Zabronione jest użytkowanie maszyny, która wykazuje oznaki mechanicznego uszkodzenia,
- Nigdy nie należy przekraczać możliwości maszyny. Jeżeli użytkownik ma wątpliwości co do pewnej i bezpiecznej pracy należy się przed nią powstrzymać,
- Przy montażu i demontażu maszyny do i od ciągnika należy zachować szczególną ostrożność,
- Zabrania się przebywania wszelkich osób w pobliżu maszyny podczas jej pracy,
- Podczas pracy z maszyną prędkość ciągnika należy dostosować do powierzchni jezdnej,
- Prace naprawcze i konserwacyjne oraz usuwające usterki funkcyjne przeprowadzać przy wyłączonym napędzie, zatrzymanym silniku i rozłożonych skrzydłach włóki,
- Nakrętki i śruby sprawdzać regularnie i dokręcać,
- Przy wymianie części przestrzegać zasad BHP i PPOŻ,
- Części zamienne muszą odpowiadać ustalonym przez producenta technicznym wymaganiom,
- Samowolne wprowadzanie zmian konstrukcyjnych zwalnia producenta maszyny z odpowiedzialności za powstałe w ich wyniku zagrożenia i szkody.

3. PRZEZNACZENIE

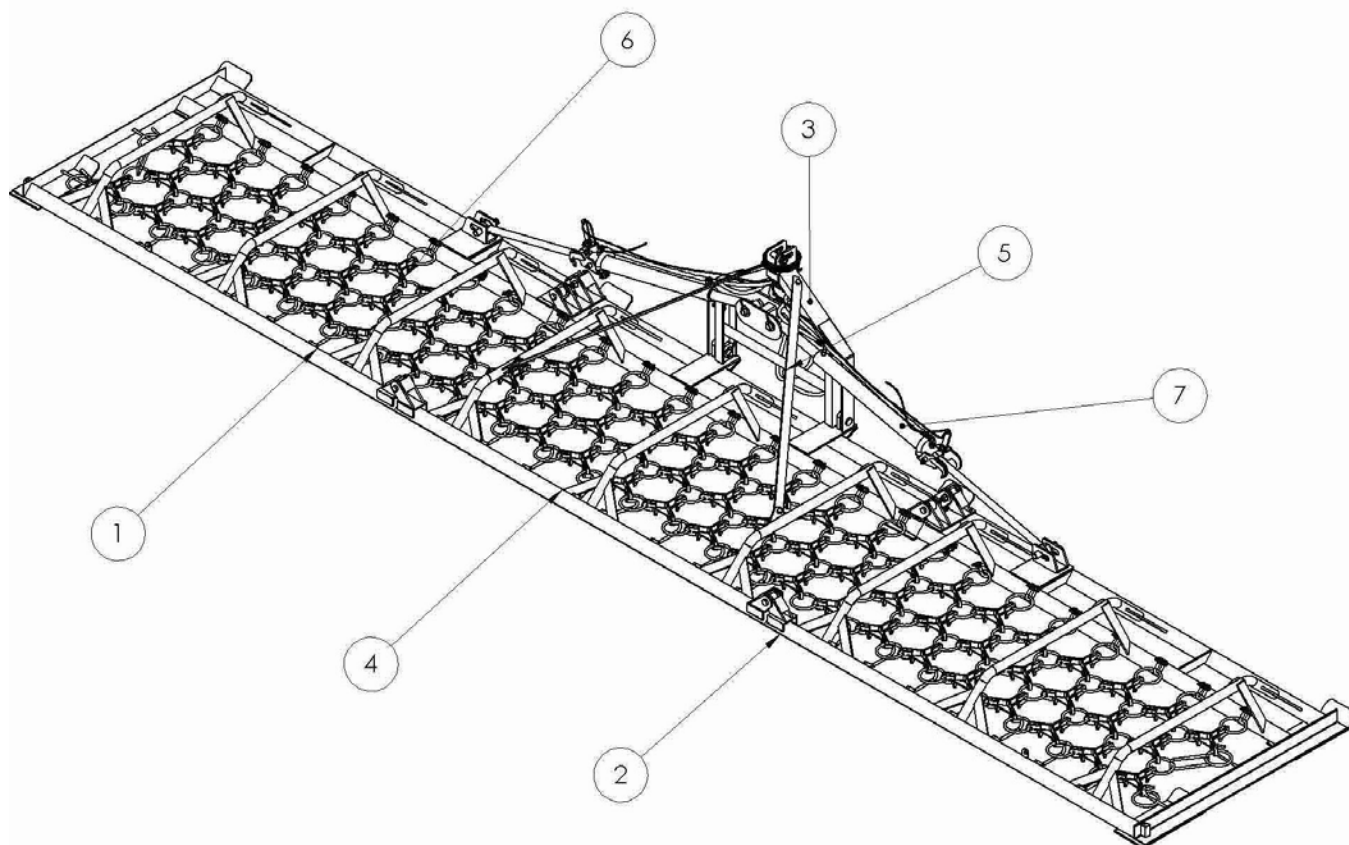
Włokę należy wykorzystywać zgodnie z przeznaczeniem agregując ją z ciągnikami rolniczymi o mocy ponad 59 kW i klasie uciągu min. 1,4.

Włoka przeznaczona jest do spulchniania wierzchniej warstwy gleby, strona zębata służy do przewietrzania powierzchni trawiastych, zapobiegając spelnieniom oraz powodując równomierny wzrost, strona gładka służy do rozdrabniania brył gleby, wyrównywania oraz obróbki powierzchni trawiastych.

4. CHARAKTERYSTYKA TECHNICZNA

Wymiary transportowe (szer/dł/wys)	mm	2900/1800/2820
Wymiary robocze (szer/dł/wys)	mm	7960/1800/950
Szerokość robocza	mm	7960
Masa	kg	882
Minimalna moc ciągnika	kW (KM)	59 (80)
Klasa ciągnika		1,4
Mocowanie		TUZ kat. II
Minimalne ciśnienie pompy ciągnika	bar	160
Maksymalna prędkość robocza	km/h	10
Maksymalna prędkość transportowa	km/h	20
Sposób składania skrzydeł		hydrauliczne

5. BUDOWA



1	Skrzydło lewe
2	Skrzydło prawe
3	Zaczepek
4	Podstawa
5	Odciąg
6	Pole
7	Siłownik hydrauliczny

UWAGA!

W momencie wystąpienia usterki należy niezwłocznie zaprzestać dalszej pracy maszyną oraz zgłosić usterkę do punktu gdzie został zakupiony sprzęt lub do

serwisu. W przypadku nieuzasadnionej reklamacji, koszty związane z rozpatrzeniem reklamacji pokrywa zgłaszający reklamację.

UWAGA!

Użytkownik traci gwarancję w przypadku: uszkodzeń powstałych na skutek nieprawidłowej eksploatacji, użytkowanie nie zgodnie z przeznaczeniem, wprowadzania przez użytkownika zmian w konstrukcji maszyny bez zgody producenta oraz stosowanie części zamiennych innych niż fabryczne.

UWAGA!

Zabrania się używania maszyny do innych celów niż wyznaczonych przez producenta.

6. INFORMACJE DOTYCZĄCE UŻYTKOWANIA

Przed przystąpieniem do pracy należy sprawdzić stan techniczny włóki, a przede wszystkim stan elementów połączeniowych i hydraulicznych. W przypadku stwierdzenia uszkodzeń lub zużycia części, obniżających jakość pracy, należy dokonać ich wymiany na nowe lub regenerowane.

Sposoby efektywnego posługiwania się urządzeniem:

- ustawić żadaną wysokość pracy włóki,
- przy cofaniu i nawrotach podnosić urządzenie do góry,
- sprawdzać regularnie stan dokręcenia śrub i nakrętek,
- kontrolować instalację hydrauliczną.

7. AGREGACJA MASZINY Z NOŚNIKIEM

Aby dokonać agregacji maszyny z nośnikiem należy:

- Podpiąć wólkę do trójpunktowego układu zaczepiania ciągnika,
- Podłączyć układ hydrauliki włóki do hydrauliki ciągnika,
- Sprawdzić pracę poszczególnych podzespołów.

Przewody hydrauliczne urządzenia należy połączyć z układem hydrauliki zewnętrznej ciągnika za pomocą szybkozłączy. Podłączając przewody należy pamiętać aby przewody nie były skręcone lub zgięte, a ich położenie nie spowoduje uszkodzeń podczas eksploatacji maszyny.

8. TRANSPORT MASZINY

Aby dokonać transportu chwastownika należy:

- Złożyć skrzydła włóki,
- Podnieść włóku za pomocą trzypunktowego układu zawieszenia (TUZ)

UWAGA!

Zabrania się transportu włóki z rozłożonymi skrzydłami. Transport jest dozwolony wyłącznie z całkowicie złożonymi skrzydłami.

9. ODPIĘCIE MASZINY OD NOŚNIKA

Po zakończonej pracy należy skontrolować stan techniczny włóki, w przypadku braku przeciwwskazań można odłączyć urządzenie od ciągnika w kolejności odwrotnej jak w montażu:

- Ustawić maszynę na równym i twardym podłożu,
- Opuścić skrzydła włóki do skrajnej dolnej pozycji lub podnieść do skrajnej górnej pozycji.
- Odpiąć przewody hydrauliczne od nośnika,
- Odpiąć maszynę z trzypunktowego układu zawieszenia (TUZ)

Przed przystąpieniem do demontażu lub wymiany części urządzenie należy odłączyć od ciągnika lub opuścić na podłoże i wyłączyć silnik. Czynności demontażowe nie wymagają żadnego specjalnego wyposażenia. Przed ponownym uruchomieniem należy upewnić się czy proces ten nikomu nie zagraża. Włoka jest urządzeniem prostym w budowie i obsłudze. Zużyte, zdemontowane części należy złomować.

UWAGA!

Należy zachować bezpieczną odległość od maszyny podczas rozkładania skrzydeł. Kategorycznie zabrania się przebywania osób w zasięgu skrzydeł włóki.

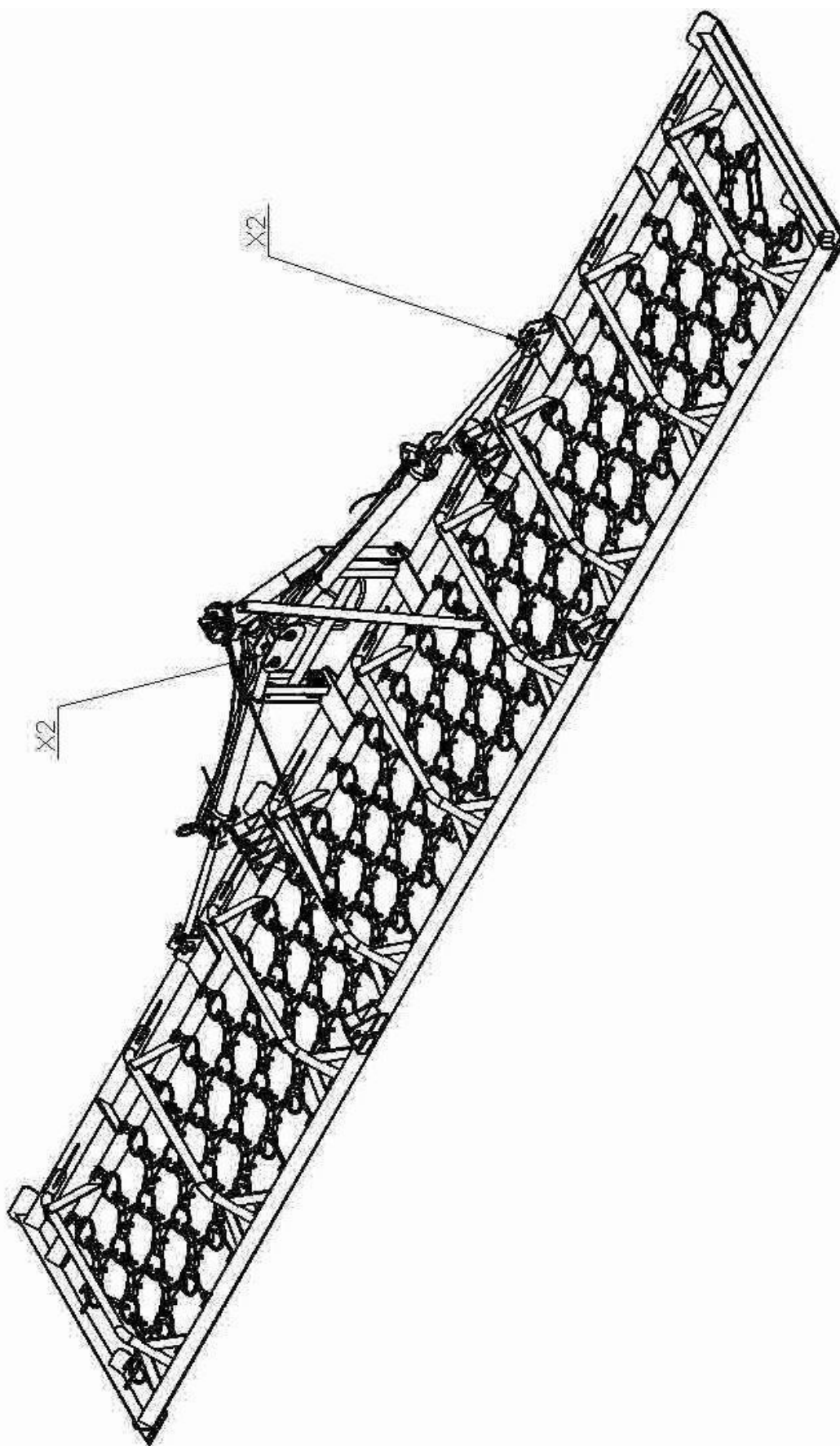
UWAGA!

Dozwolone jest wyłącznie odpięcie maszyny gdy skrzydła są w pozycji skrajnej górnej lub skrajnej dolnej. Zabrania się odpinania maszyny ze skrzydłami ustawionymi w pozycji pośredniej.

UWAGA!

Należy zwrócić szczególną uwagę na podłoże na jakim odpinana jest maszyna. Zabrania się odpinania włóki na nierównym lub miękkim podłożu.

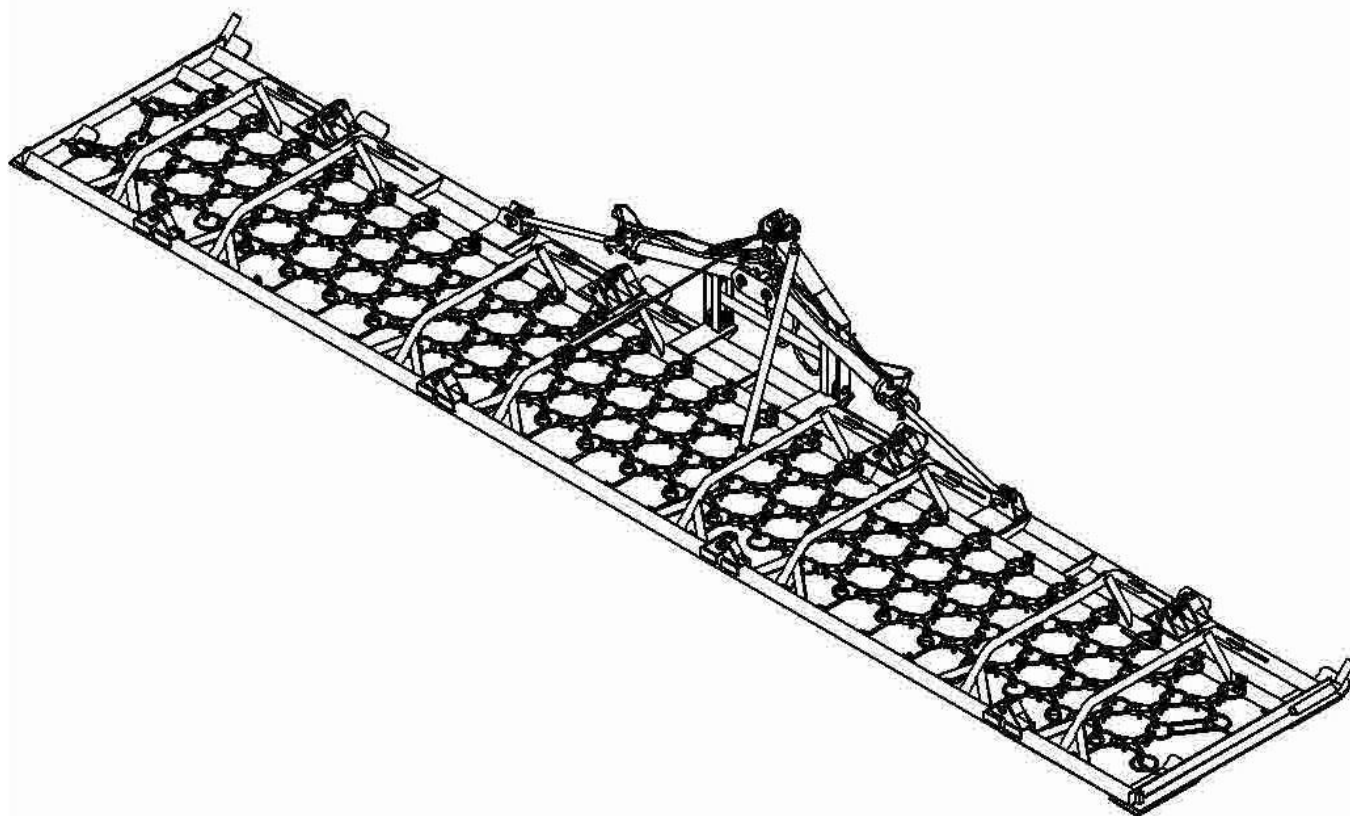
10. PUNKTY SMAROWNE



METAL-TECHNIK

PRODUCENT MASZYN ROLNICZYCH I KOMUNALNYCH

*Instrukcja obsługi włoki WK.ST.L-8000-3
(8 metry, 3 rzędy)*



METAL-TECHNIK

PRODUCENT MASZYN ROLNICZYCH I KOMUNALNYCH

SPIS TREŚCI

1. WSTĘP	3
2. BEZPIECZEŃSTWO UŻYTKOWANIA	3
3. PRZEZNACZENIE	4
4. CHARAKTERYSTYKA TECHNICZNA	4
5. BUDOWA	5
6. INFORMACJE DOTYCZĄCE UŻYTKOWANIA	6
7. AGREGACJA MASZYNY Z NOŚNIKIEM	6
8. TRANSPORT MASZYNY	7
9. ODPIĘCIE MASZYNY OD NOŚNIKA	7
10. PUNKTY SMAROWNE	8

1. WSTĘP

Instrukcja obsługi stanowi podstawowe wyposażenie maszyny.

Z niniejszą instrukcją obsługi powinien zapoznać się użytkownik obsługujący maszynę oraz osoba dokonująca napraw i konserwacji.

Zastosowanie się do wytycznych zawartych w niniejszej instrukcji zapewni bezawaryjną pracę i efektywne użytkowanie maszyny. Instrukcja obsługi tworzy komplet z maszyną i powinna jej towarzyszyć w całym okresie jej użytkowania.

W przypadku jakichkolwiek trudności i problemów z eksploatacją należy zwrócić się do sprzedawcy maszyny.

Maszynę może obsługiwać osoba pełnoletnia, posiadająca odpowiednie kwalifikacje do kierowania nośnikiem z którym współpracuje włóka.

2. BEZPIECZEŃSTWO UŻYTKOWANIA

Aby zapewnić bezpieczeństwo pracy przy włóce, należy przestrzegać poniższych zaleceń:

- Przed rozpoczęciem pracy należy bezwzględnie zapoznać się z niniejszą instrukcją obsługi,
- Oprócz wskazówek zawartych w niniejszej instrukcji należy przestrzegać regulaminowych zasad BHP i PPOŻ,
- Maszyną może pracować osoba pełnoletnia, która jest dobrze zapoznana z działaniem i instrukcją obsługi maszyny oraz posiada uprawnienia do kierowania ciągnikiem rolniczym,
- Zabrania się obsługi włóki przez osoby będące pod wpływem alkoholu lub innych środków odurzających,
- Przewóz osób, zwierząt lub rzeczy na maszynie jest zabroniony,
- Zabronione jest użytkowanie maszyny, która wykazuje oznaki mechanicznego uszkodzenia,
- Nigdy nie należy przekraczać możliwości maszyny. Jeżeli użytkownik ma wątpliwości co do pewnej i bezpiecznej pracy należy się przed nią powstrzymać,
- Przy montażu i demontażu maszyny do i od ciągnika należy zachować szczególną ostrożność,
- Zabrania się przebywania wszelkich osób w pobliżu maszyny podczas jej pracy,
- Podczas pracy z maszyną prędkość ciągnika należy dostosować do powierzchni jezdnej,
- Prace naprawcze i konserwacyjne oraz usuwające usterki funkcyjne przeprowadzać przy wyłączonym napędzie, zatrzymanym silniku i rozłożonych skrzydłach włóki,
- Nakrętki i śruby sprawdzać regularnie i dokręcać,
- Przy wymianie części przestrzegać zasad BHP i PPOŻ,
- Części zamienne muszą odpowiadać ustalonym przez producenta technicznym wymaganiom,
- Samowolne wprowadzanie zmian konstrukcyjnych zwalnia producenta maszyny z odpowiedzialności za powstałe w ich wyniku zagrożenia i szkody.

3. PRZEZNACZENIE

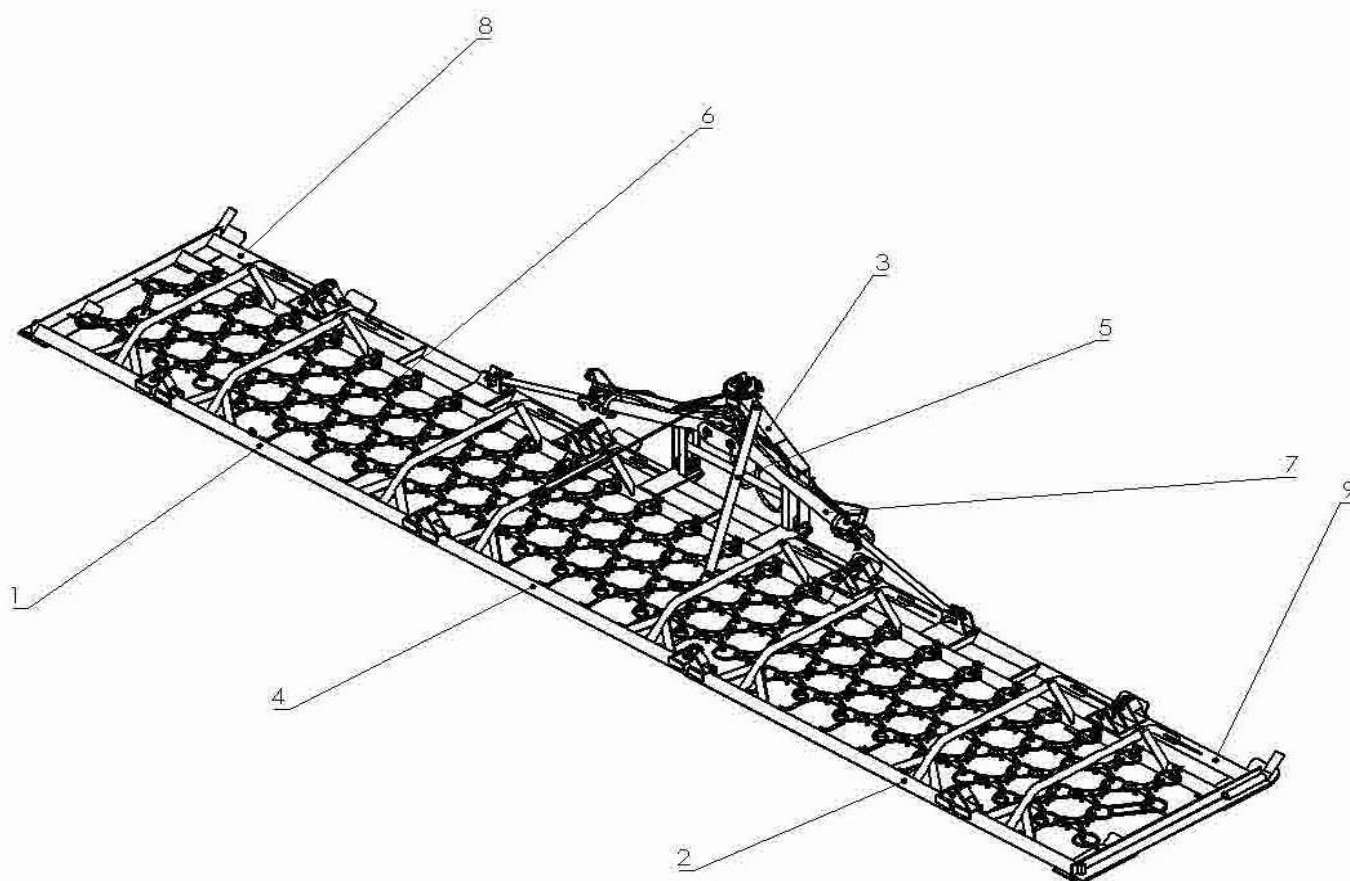
Włokę należy wykorzystywać zgodnie z przeznaczeniem agregując ją z ciągnikami rolniczymi o mocy ponad 59 kW i klasie uciągu min. 1,4.

Włoka przeznaczona jest do spulchniania wierzchniej warstwy gleby, strona zębata służy do przewietrzania powierzchni trawiastych, zapobiegając spelśnieniom oraz powodując równomierny wzrost, strona gładka służy do rozdrabniania brył gleby, wyrównywania oraz obróbki powierzchni trawiastych.

4. CHARAKTERYSTYKA TECHNICZNA

Wymiary transportowe (szer/dł/wys)	mm	2200/1550/3120
Wymiary robocze (szer/dł/wys)	mm	7960/1550/950
Szerokość robocza	mm	7960
Masa	kg	815
Minimalna moc ciągnika	kW (KM)	59 (80)
Klasa ciągnika		1,4
Mocowanie		TUZ kat. II
Minimalne ciśnienie pompy ciągnika	bar	160
Maksymalna prędkość robocza	km/h	10
Maksymalna prędkość transportowa	km/h	20
Sposób składania skrzydeł		hydrauliczne

5. BUDOWA



1	Skrzydło lewe NR1
2	Skrzydło prawe NR1
3	Zaczep
4	Podstawa
5	Odciąg
6	Pole
7	Siłownik hydrauliczny
8	Skrzydło lewe NR2
9	Skrzydło prawe NR2

UWAGA!

W momencie wystąpienia usterki należy niezwłocznie zaprzestać dalszej pracy maszyną oraz zgłosić usterkę do punktu gdzie został zakupiony sprzęt lub do

serwisu. W przypadku nieuzasadnionej reklamacji, koszty związane z rozpatrzeniem reklamacji pokrywa zgłaszający reklamację.

UWAGA!

Użytkownik traci gwarancję w przypadku: uszkodzeń powstałych na skutek nieprawidłowej eksploatacji, użytkowanie nie zgodnie z przeznaczeniem, wprowadzania przez użytkownika zmian w konstrukcji maszyny bez zgody producenta oraz stosowanie części zamiennych innych niż fabryczne.

UWAGA!

Zabrania się używania maszyny do innych celów niż wyznaczonych przez producenta.

6. INFORMACJE DOTYCZĄCE UŻYTKOWANIA

Przed przystąpieniem do pracy należy sprawdzić stan techniczny włóki, a przede wszystkim stan elementów połączeniowych i hydraulicznych. W przypadku stwierdzenia uszkodzeń lub zużycia części, obniżających jakość pracy, należy dokonać ich wymiany na nowe lub regenerowane.

Sposoby efektywnego posługiwania się urządzeniem:

- ustawić żadaną wysokość pracy włóki,
- przy cofaniu i nawrotach podnosić urządzenie do góry,
- sprawdzać regularnie stan dokręcenia śrub i nakrętek,
- kontrolować instalację hydrauliczną.

7. AGREGACJA MASZINY Z NOŚNIKIEM

Aby dokonać agregacji maszyny z nośnikiem należy:

- Podpiąć wólkę do trójpunktowego układu zaczepiania ciągnika,
- Podłączyć układ hydrauliki włóki do hydrauliki ciągnika,
- Sprawdzić pracę poszczególnych podzespołów.

Przewody hydrauliczne urządzenia należy połączyć z układem hydrauliki zewnętrznej ciągnika za pomocą szybkozłączy. Podłączając przewody należy pamiętać aby przewody nie były skręcone lub zgięte, a ich położenie nie spowoduje uszkodzeń podczas eksploatacji maszyny.

8. TRANSPORT MASZINY

Aby dokonać transportu chwastownika należy:

- Złożyć skrzydła chwastownika,
- Podnieść chwastownik za pomocą trzypunktowego układu zawieszenia (TUZ),

UWAGA!

Zabrania się transportu włóki z rozłożonymi skrzydłami. Transport jest dozwolony wyłącznie z całkowicie złożonymi skrzydłami.

9. ODPIĘCIE MASZINY OD NOŚNIKA

Po zakończonej pracy należy skontrolować stan techniczny włóki, w przypadku braku przeciwwskazań można odłączyć urządzenie od ciągnika w kolejności odwrotnej jak w montażu:

- Ustawić maszynę na równym i twardym podłożu,
- Opuścić skrzydła włóki do skrajnej dolnej pozycji lub podnieść do skrajnej górnej pozycji.
- Odpiąć przewody hydrauliczne od nośnika,
- Odpiąć maszynę z trzypunktowego układu zawieszenia (TUZ)

Przed przystąpieniem do demontażu lub wymiany części urządzenie należy odłączyć od ciągnika lub opuścić na podłoże i wyłączyć silnik. Czynności demontażowe nie wymagają żadnego specjalnego wyposażenia. Przed ponownym uruchomieniem należy upewnić się czy proces ten nikomu nie zagraża. Włóka jest urządzeniem prostym w budowie i obsłudze. Zużyte, zdemontowane części należy złomować.

UWAGA!

Należy zachować bezpieczną odległość od maszyny podczas rozkładania skrzydeł. Kategorycznie zabrania się przebywania osób w zasięgu skrzydeł włóki.

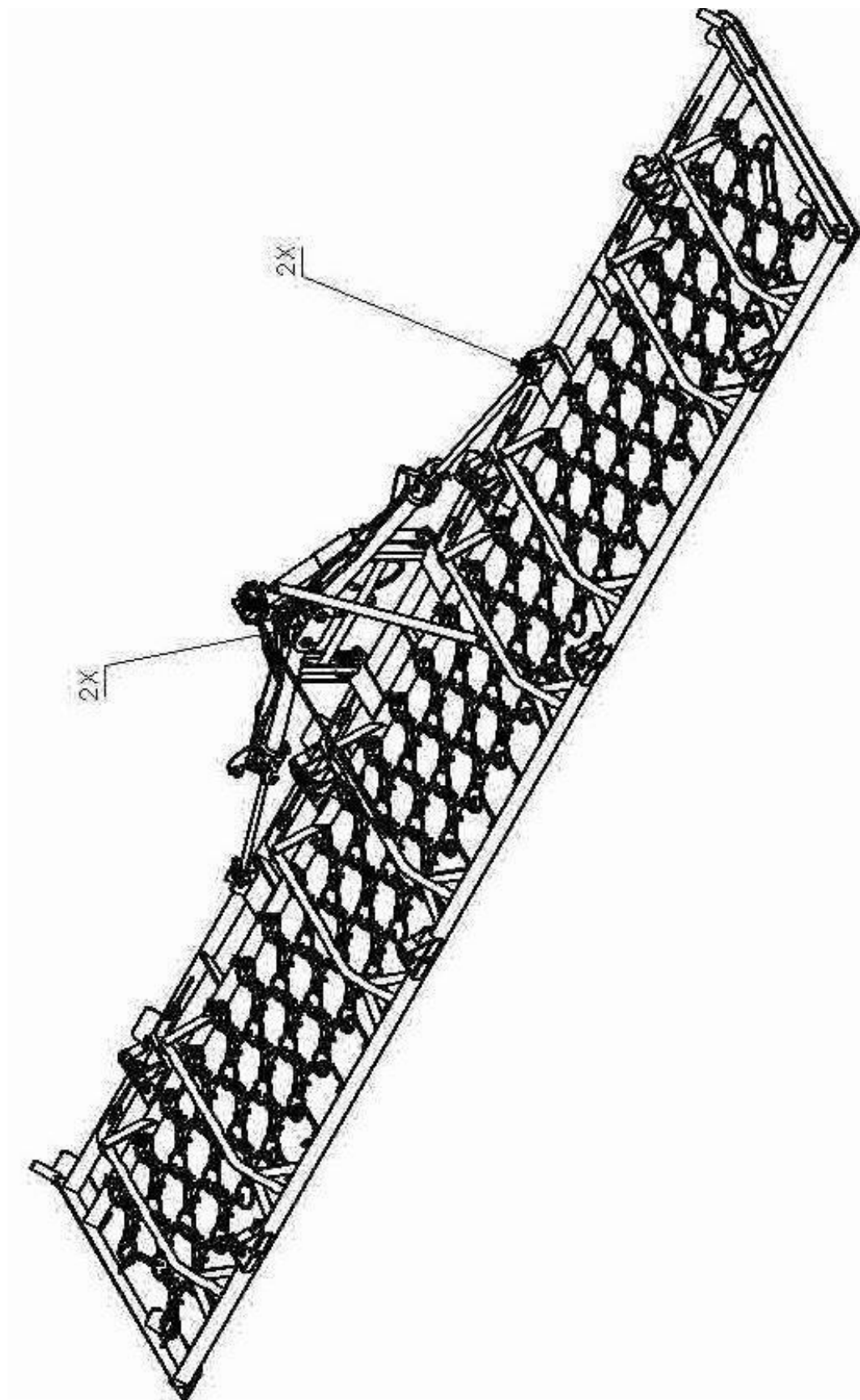
UWAGA!

Dozwolone jest wyłącznie odpięcie maszyny gdy skrzydła są w pozycji skrajnej górnej lub skrajnej dolnej. Zabrania się odpinania maszyny ze skrzydłami ustawionymi w pozycji pośredniej.

UWAGA!

Należy zwrócić szczególną uwagę na podłoże na jakim odpinana jest maszyna. Zabrania się odpinania włóki na nierównym lub miękkim podłożu.

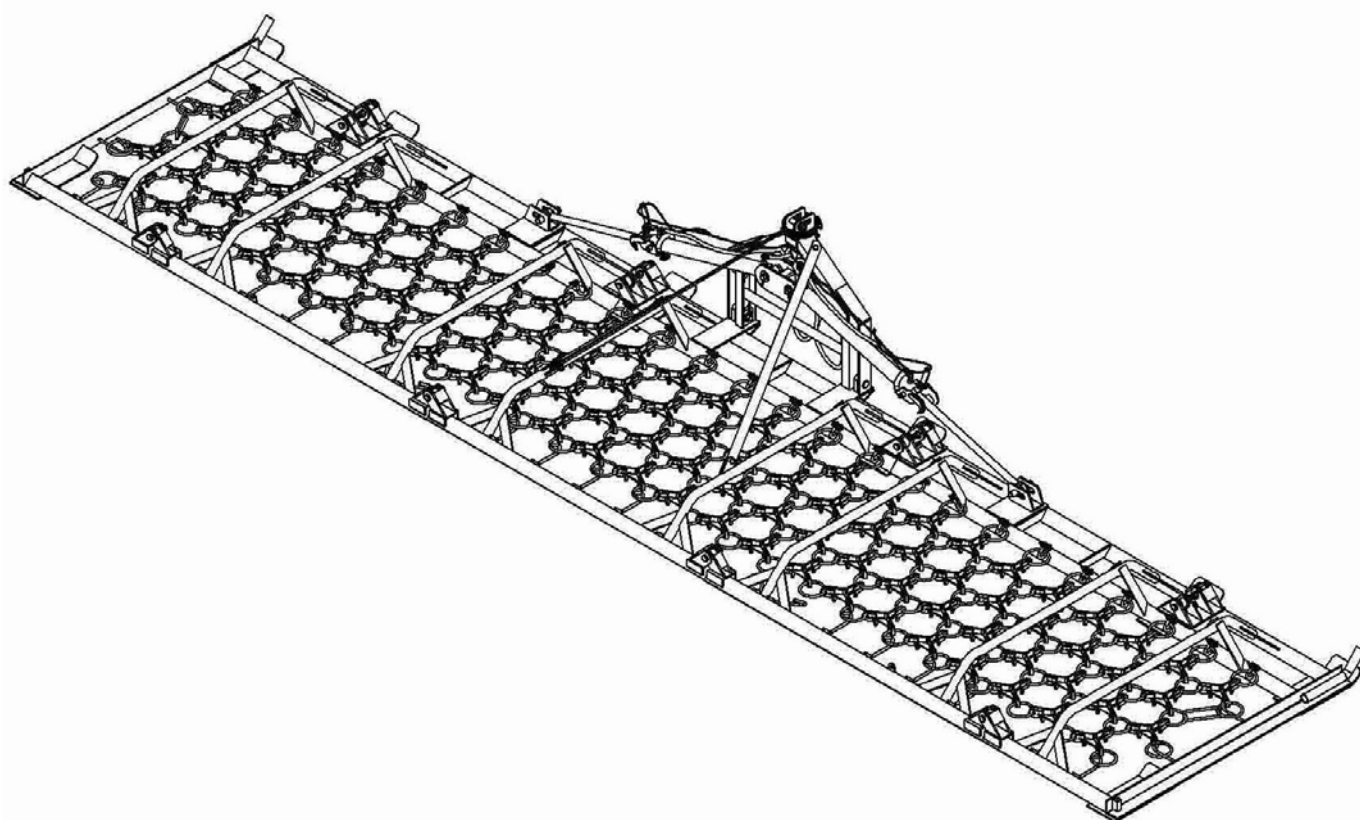
10. PUNKTY SMAROWNE



METAL-TECHNIK

PRODUCENT MASZYN ROLNICZYCH I KOMUNALNYCH

*Instrukcja obsługi włoki WK.ST.L-8000-4
(8 metry, 4 rzędy)*



METAL-TECHNIK

PRODUCENT MASZYN ROLNICZYCH I KOMUNALNYCH

SPIS TREŚCI

1. WSTĘP	3
2. BEZPIECZEŃSTWO UŻYTKOWANIA	3
3. PRZEZNACZENIE	4
4. CHARAKTERYSTYKA TECHNICZNA	4
5. BUDOWA	5
6. INFORMACJE DOTYCZĄCE UŻYTKOWANIA	6
7. AGREGACJA MASZYNY Z NOŚNIKIEM	6
8. TRANSPORT MASZYNY	7
9. ODPIĘCIE MASZYNY OD NOŚNIKA	7
10. PUNKTY SMAROWNE	8

1. WSTĘP

Instrukcja obsługi stanowi podstawowe wyposażenie maszyny.

Z niniejszą instrukcją obsługi powinien zapoznać się użytkownik obsługujący maszynę oraz osoba dokonująca napraw i konserwacji.

Zastosowanie się do wytycznych zawartych w niniejszej instrukcji zapewni bezawaryjną pracę i efektywne użytkowanie maszyny. Instrukcja obsługi tworzy komplet z maszyną i powinna jej towarzyszyć w całym okresie jej użytkowania.

W przypadku jakichkolwiek trudności i problemów z eksploatacją należy zwrócić się do sprzedawcy maszyny.

Maszynę może obsługiwać osoba pełnoletnia, posiadająca odpowiednie kwalifikacje do kierowania nośnikiem z którym współpracuje włóka.

2. BEZPIECZEŃSTWO UŻYTKOWANIA

Aby zapewnić bezpieczeństwo pracy przy włóce, należy przestrzegać poniższych zaleceń:

- Przed rozpoczęciem pracy należy bezwzględnie zapoznać się z niniejszą instrukcją obsługi,
- Oprócz wskazówek zawartych w niniejszej instrukcji należy przestrzegać regulaminowych zasad BHP i PPOŻ,
- Maszyną może pracować osoba pełnoletnia, która jest dobrze zapoznana z działaniem i instrukcją obsługi maszyny oraz posiada uprawnienia do kierowania ciągnikiem rolniczym,
- Zabrania się obsługi włóki przez osoby będące pod wpływem alkoholu lub innych środków odurzających,
- Przewóz osób, zwierząt lub rzeczy na maszynie jest zabroniony,
- Zabronione jest użytkowanie maszyny, która wykazuje oznaki mechanicznego uszkodzenia,
- Nigdy nie należy przekraczać możliwości maszyny. Jeżeli użytkownik ma wątpliwości co do pewnej i bezpiecznej pracy należy się przed nią powstrzymać,
- Przy montażu i demontażu maszyny do i od ciągnika należy zachować szczególną ostrożność,
- Zabrania się przebywania wszelkich osób w pobliżu maszyny podczas jej pracy,
- Podczas pracy z maszyną prędkość ciągnika należy dostosować do powierzchni jezdnej,
- Prace naprawcze i konserwacyjne oraz usuwające usterki funkcyjne przeprowadzać przy wyłączonym napędzie, zatrzymanym silniku i rozłożonych skrzydłach włóki,
- Nakrętki i śruby sprawdzać regularnie i dokręcać,
- Przy wymianie części przestrzegać zasad BHP i PPOŻ,
- Części zamienne muszą odpowiadać ustalonym przez producenta technicznym wymaganiom,
- Samowolne wprowadzanie zmian konstrukcyjnych zwalnia producenta maszyny z odpowiedzialności za powstałe w ich wyniku zagrożenia i szkody.

3. PRZEZNACZENIE

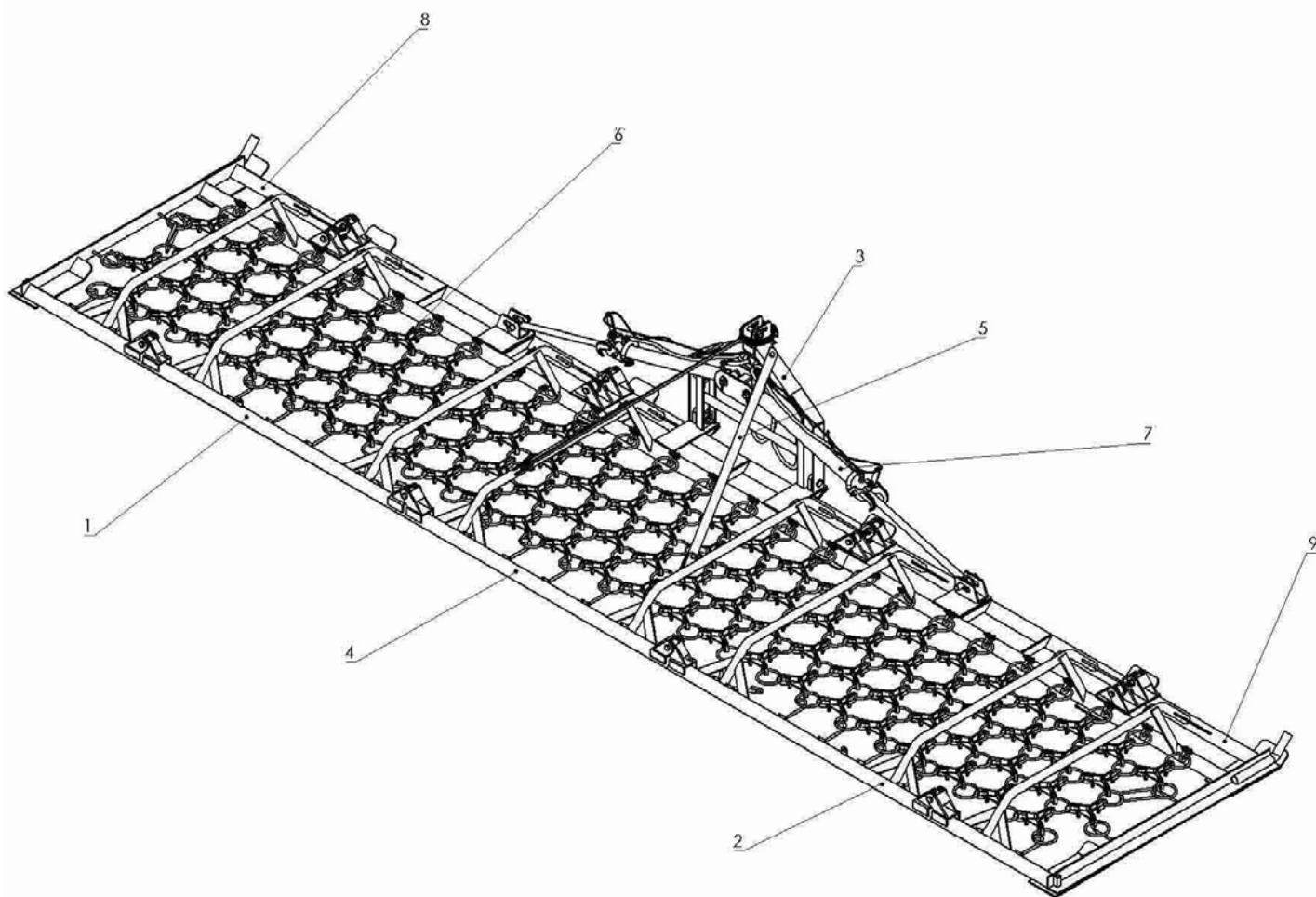
Włokę należy wykorzystywać zgodnie z przeznaczeniem agregując ją z ciągnikami rolniczymi o mocy ponad 59 kW i klasie uciągu min. 1,4.

Włoka przeznaczona jest do spulchniania wierzchniej warstwy gleby, strona zębata służy do przewietrzania powierzchni trawiastych, zapobiegając spelśnieniom oraz powodując równomierny wzrost, strona gładka służy do rozdrabniania brył gleby, wyrównywania oraz obróbki powierzchni trawiastych.

4. CHARAKTERYSTYKA TECHNICZNA

Wymiary transportowe (szer/dł/wys)	mm	2200/1800/3120
Wymiary robocze (szer/dł/wys)	mm	7960/1800/950
Szerokość robocza	mm	7960
Masa	kg	882
Minimalna moc ciągnika	kW (KM)	59 (80)
Klasa ciągnika		1,4
Mocowanie		TUZ kat. II
Minimalne ciśnienie pompy ciągnika	bar	160
Maksymalna prędkość robocza	km/h	10
Maksymalna prędkość transportowa	km/h	20
Sposób składania skrzydeł		hydrauliczne

5. BUDOWA



1	Skrzydło lewe NR1
2	Skrzydło prawe NR1
3	Zaczep
4	Podstawa
5	Odciąg
6	Pole
7	Siłownik hydrauliczny
8	Skrzydło lewe NR2
9	Skrzydło prawe NR2

UWAGA!

METAL-TECHNIK

PRODUCENT MASZYN ROLNICZYCH I KOMUNALNYCH

W momencie wystąpienia usterki należy niezwłocznie zaprzestać dalszej pracy maszyną oraz zgłosić usterkę do punktu gdzie został zakupiony sprzęt lub do serwisu. W przypadku nieuzasadnionej reklamacji, koszty związane z rozpatrzeniem reklamacji pokrywa zgłaszający reklamację.

UWAGA!

Użytkownik traci gwarancję w przypadku: uszkodzeń powstałych na skutek nieprawidłowej eksploatacji, użytkowanie nie zgodnie z przeznaczeniem, wprowadzania przez użytkownika zmian w konstrukcji maszyny bez zgody producenta oraz stosowanie części zamiennych innych niż fabryczne.

UWAGA!

Zabrania się używania maszyny do innych celów niż wyznaczonych przez producenta.

6. INFORMACJE DOTYCZĄCE UŻYTKOWANIA

Przed przystąpieniem do pracy należy sprawdzić stan techniczny włóki, a przede wszystkim stan elementów połączeniowych i hydraulicznych. W przypadku stwierdzenia uszkodzeń lub zużycia części, obniżających jakość pracy, należy dokonać ich wymiany na nowe lub regenerowane.

Sposoby efektywnego posługiwania się urządzeniem:

- ustawić żądaną wysokość pracy włóki,
- przy cofaniu i nawrotach podnosić urządzenie do góry,
- sprawdzać regularnie stan dokręcenia śrub i nakrętek,
- kontrolować instalację hydrauliczną.

7. AGREGACJA MASZINY Z NOŚNIKIEM

Aby dokonać agregacji maszyny z nośnikiem należy:

- Podpiąć włókę do trójpunktowego układu zaczepiania ciągnika,
- Podłączyć układ hydrauliki włóki do hydrauliki ciągnika,
- Sprawdzić pracę poszczególnych podzespołów.

Przewody hydrauliczne urządzenia należy połączyć z układem hydrauliki zewnętrznej ciągnika za pomocą szybkozłączy. Podłączając przewody należy pamiętać aby przewody nie były skręcone lub zgięte, a ich położenie nie spowoduje uszkodzeń podczas eksploatacji maszyny.

8. TRANSPORT MASZINY

Aby dokonać transportu chwastownika należy:

- Złożyć skrzydła chwastownika,
- Podnieść chwastownik za pomocą trzypunktowego układu zawieszenia (TUZ),

UWAGA!

Zabrania się transportu włóki z rozłożonymi skrzydłami. Transport jest dozwolony wyłącznie z całkowicie złożonymi skrzydłami.

9. ODPIĘCIE MASZINY OD NOŚNIKA

Po zakończonej pracy należy skontrolować stan techniczny włóki, w przypadku braku przeciwwskazań można odłączyć urządzenie od ciągnika w kolejności odwrotnej jak w montażu:

- Ustawić maszynę na równym i twardym podłożu,
- Opuścić skrzydła włóki do skrajnej dolnej pozycji lub podnieść do skrajnej górnej pozycji.
- Odpiąć przewody hydrauliczne od nośnika,
- Odpiąć maszynę z trzypunktowego układu zawieszenia (TUZ)

Przed przystąpieniem do demontażu lub wymiany części urządzenie należy odłączyć od ciągnika lub opuścić na podłoże i wyłączyć silnik. Czynności demontażowe nie wymagają żadnego specjalnego wyposażenia. Przed ponownym uruchomieniem należy upewnić się czy proces ten nikomu nie zagraża. Włóka jest urządzeniem prostym w budowie i obsłudze. Zużyte, zdemontowane części należy złomować.

UWAGA!

Należy zachować bezpieczną odległość od maszyny podczas rozkładania skrzydeł. Kategorycznie zabrania się przebywania osób w zasięgu skrzydeł włóki.

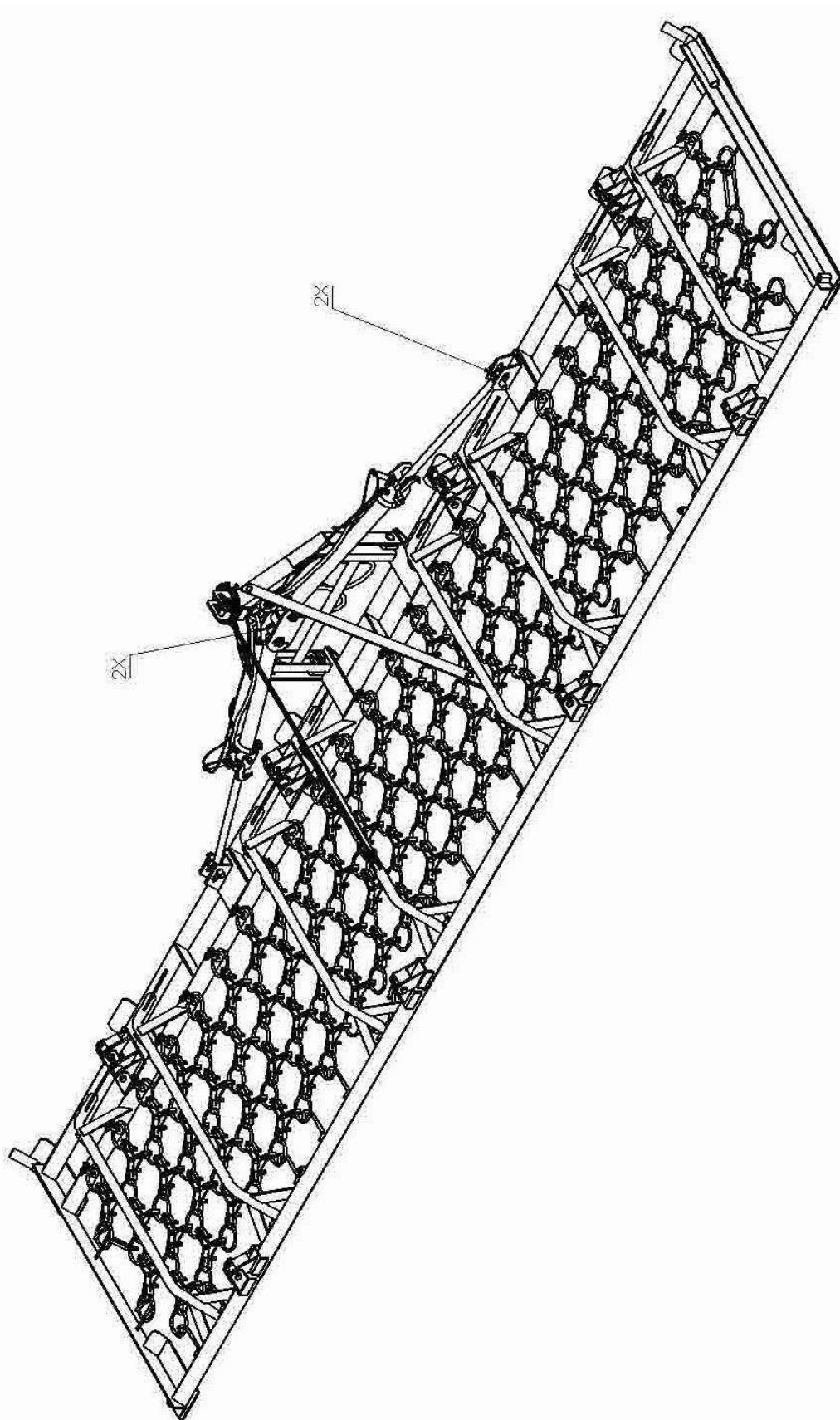
UWAGA!

Dozwolone jest wyłącznie odpięcie maszyny gdy skrzydła są w pozycji skrajnej górnej lub skrajnej dolnej. Zabrania się odpinania maszyny ze skrzydłami ustawionymi w pozycji pośredniej.

UWAGA!

Należy zwrócić szczególną uwagę na podłoże na jakim odpinana jest maszyna. Zabrania się odpinania włóki na nierównym lub miękkim podłożu.

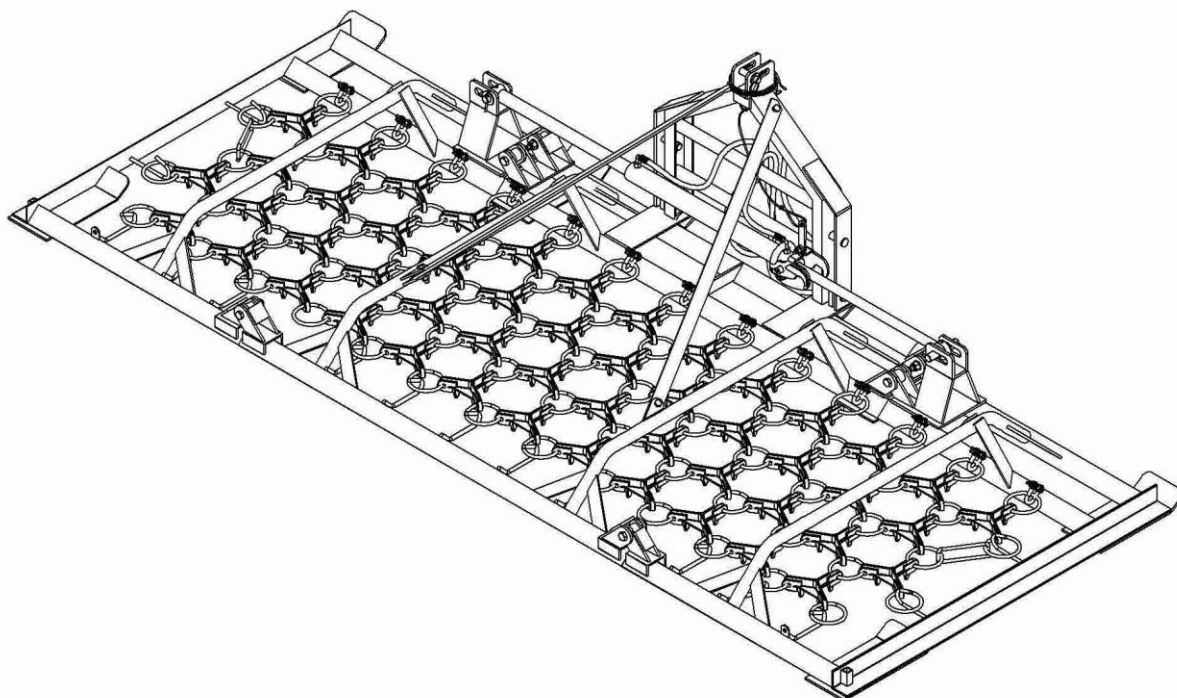
10. PUNKTY SMAROWNE



METAL-TECHNIK

PRODUCENT MASZYN ROLNICZYCH I KOMUNALNYCH

*Instrukcja obsługi włoki WK.1S-4000-4
(4 metry, 4 rzędy)*



METAL-TECHNIK

PRODUCENT MASZYN ROLNICZYCH I KOMUNALNYCH

SPIS TREŚCI

1. WSTĘP	2
2. BEZPIECZEŃSTWO UŻYTKOWANIA	3
3. PRZEZNACZENIE	4
4. CHARAKTERYSTYKA TECHNICZNA	4
5. BUDOWA	5
6. INFORMACJE DOTYCZĄCE UŻYTKOWANIA	6
7. AGREGACJA MASZINY Z NOŚNIKIEM	6
8. TRANSPORT MASZINY	6
9. ODPIĘCIE MASZINY OD NOŚNIKA	7
10. PUNKTY SMAROWNE	8

1. WSTĘP

Instrukcja obsługi stanowi podstawowe wyposażenie maszyny.

Z niniejszą instrukcją obsługi powinien zapoznać się użytkownik obsługujący maszynę oraz osoba dokonująca napraw i konserwacji.

Zastosowanie się do wytycznych zawartych w niniejszej instrukcji zapewni bezawaryjną pracę i efektywne użytkowanie maszyny. Instrukcja obsługi tworzy komplet z maszyną i powinna jej towarzyszyć w całym okresie jej użytkowania.

W przypadku jakichkolwiek trudności i problemów z eksploatacją należy zwrócić się do sprzedawcy maszyny.

Maszynę może obsługiwać osoba pełnoletnia, posiadająca odpowiednie kwalifikacje do kierowania nośnikiem z którym współpracuje włóka.

2. BEZPIECZEŃSTWO UŻYTKOWANIA

Aby zapewnić bezpieczeństwo pracy przy włóce, należy przestrzegać poniższych zaleceń:

- Przed rozpoczęciem pracy należy bezwzględnie zapoznać się z niniejszą instrukcją obsługi,
- Oprócz wskazówek zawartych w niniejszej instrukcji należy przestrzegać regulaminowych zasad BHP i PPOŻ,
- Maszyną może pracować osoba pełnoletnia, która jest dobrze zapoznana z działaniem i instrukcją obsługi maszyny oraz posiada uprawnienia do kierowania ciągnikiem rolniczym,
- Zabrania się obsługi włóki przez osoby będące pod wpływem alkoholu lub innych środków odurzających,
- Przewóz osób, zwierząt lub rzeczy na maszynie jest zabroniony,
- Zabronione jest użytkowanie maszyny, która wykazuje oznaki mechanicznego uszkodzenia,
- Nigdy nie należy przekraczać możliwości maszyny. Jeżeli użytkownik ma wątpliwości co do pewnej i bezpiecznej pracy należy się przed nią powstrzymać,
- Przy montażu i demontażu maszyny do i od ciągnika należy zachować szczególną ostrożność,
- Zabrania się przebywania wszelkich osób w pobliżu maszyny podczas jej pracy,
- Podczas pracy z maszyną prędkość ciągnika należy dostosować do powierzchni jezdnej,
- Prace naprawcze i konserwacyjne oraz usuwające usterki funkcyjne przeprowadzać przy wyłączonym napędzie, zatrzymanym silniku i rozłożonych skrzydłach włóki,
- Nakrętki i śruby sprawdzać regularnie i dokręcać,
- Przy wymianie części przestrzegać zasad BHP i PPOŻ,
- Części zamienne muszą odpowiadać ustalonym przez producenta technicznym wymaganiom,
- Samowolne wprowadzanie zmian konstrukcyjnych zwalnia producenta maszyny z odpowiedzialności za powstałe w ich wyniku zagrożenia i szkody.

3. PRZEZNACZENIE

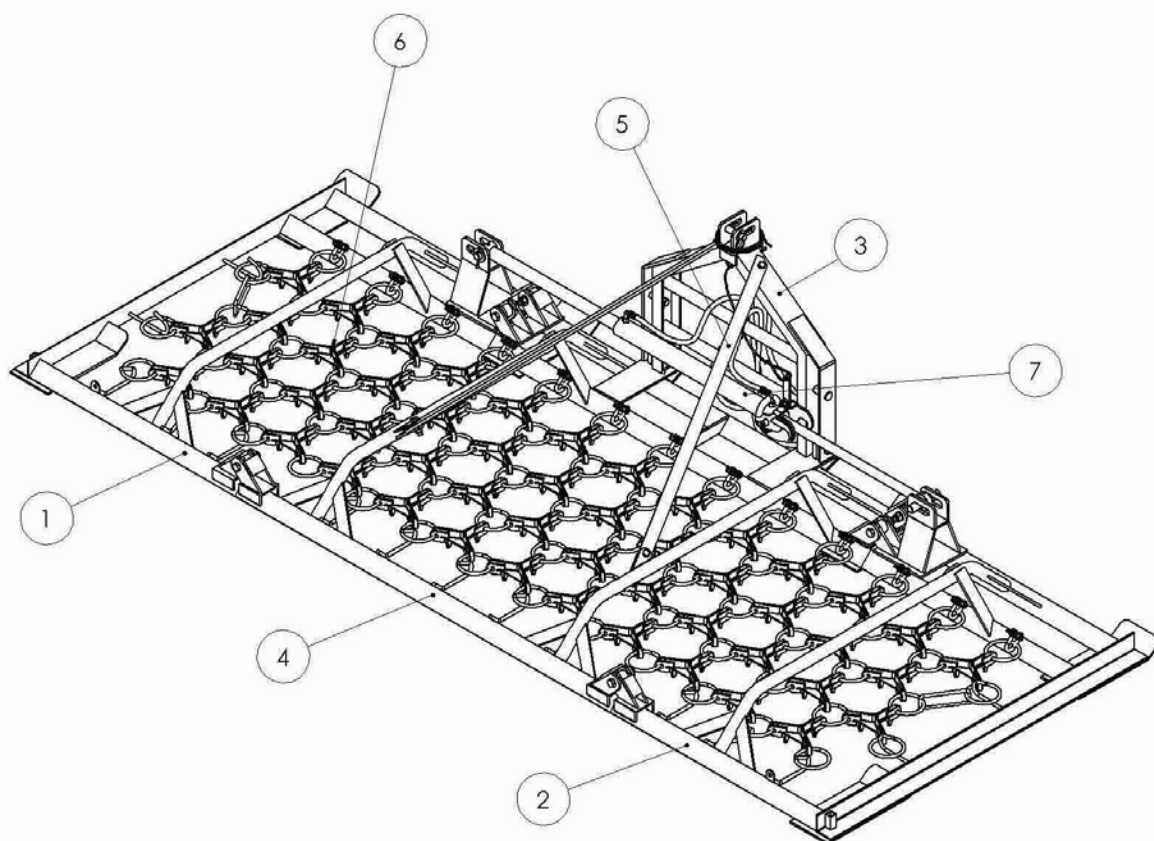
Włokę należy wykorzystywać zgodnie z przeznaczeniem agregując ją z ciągnikami rolniczymi o mocy ponad 25,7 kW i klasie uciągu min. 0,9.

Włoka przeznaczona jest do spulchniania wierzchniej warstwy gleby, strona zębata służy do przewietrzania powierzchni trawiastych, zapobiegając spelnieniom oraz powodując równomierny wzrost, strona gładka służy do rozdrabniania brył gleby, wyrównywania oraz obróbki powierzchni trawiastych.

4. CHARAKTERYSTYKA TECHNICZNA

Wymiary transportowe (szer/dł/wys)	mm	2200/1800/1350
Wymiary robocze (szer/dł/wys)	mm	4360/1800/950
Szerokość robocza	mm	4360
Masa	kg	524
Minimalna moc ciągnika	kW (KM)	25,7 (30)
Klasa ciągnika		0,9
Mocowanie		TUZ kat. II
Minimalne ciśnienie pompy ciągnika	bar	160
Maksymalna prędkość robocza	km/h	10
Maksymalna prędkość transportowa	km/h	20
Sposób składania skrzydeł		hydrauliczne

5. BUDOWA



1	Skrzydło lewe
2	Skrzydło prawe
3	Zaczep
4	Podstawa
5	Odciąg
6	Pole
7	Siłownik hydrauliczny

UWAGA!

W momencie wystąpienia usterki należy niezwłocznie zaprzestać dalszej pracy maszyną oraz zgłosić usterkę do punktu gdzie został zakupiony sprzęt lub do

METAL-TECHNIK

PRODUCENT MASZYN ROLNICZYCH I KOMUNALNYCH

serwisu. W przypadku nieuzasadnionej reklamacji, koszty związane z rozpatrzeniem reklamacji pokrywa zgłaszający reklamację.

UWAGA!

Użytkownik traci gwarancję w przypadku: uszkodzeń powstałych na skutek nieprawidłowej eksploatacji, użytkowanie nie zgodnie z przeznaczeniem, wprowadzania przez użytkownika zmian w konstrukcji maszyny bez zgody producenta oraz stosowanie części zamiennych innych niż fabryczne.

UWAGA!

Zabrania się używania maszyny do innych celów niż wyznaczonych przez producenta.

6. INFORMACJE DOTYCZĄCE UŻYTKOWANIA

Przed przystąpieniem do pracy należy sprawdzić stan techniczny włóki, a przede wszystkim stan elementów połączeniowych i hydraulicznych. W przypadku stwierdzenia uszkodzeń lub zużycia części, obniżających jakość pracy, należy dokonać ich wymiany na nowe lub regenerowane.

Sposoby efektywnego posługiwania się urządzeniem:

- ustawić żadaną wysokość pracy włóki,
- przy cofaniu i nawrotach podnosić urządzenie do góry,
- sprawdzać regularnie stan dokręcenia śrub i nakrętek,
- kontrolować instalację hydrauliczną.

7. AGREGACJA MASZINY Z NOŚNIKIEM

Aby dokonać agregacji maszyny z nośnikiem należy:

- Podpiąć włókę do trójpunktowego układu zaczepiania ciągnika,
- Podłączyć układ hydrauliki włóki do hydrauliki ciągnika,
- Sprawdzić pracę poszczególnych podzespołów.

Przewody hydrauliczne urządzenia należy połączyć z układem hydrauliki zewnętrznej ciągnika za pomocą szybkozłączy. Podłączając przewody należy pamiętać aby przewody nie były skręcone lub zgięte, a ich położenie nie spowoduje uszkodzeń podczas eksploatacji maszyny.

8. TRANSPORT MASZINY

Aby dokonać transportu chwastownika należy:

- Złożyć skrzydła chwastownika,
- Podnieść chwastownik za pomocą trzypunktowego układu zawieszenia (TUZ),

METAL-TECHNIK

PRODUCENT MASZYN ROLNICZYCH I KOMUNALNYCH

UWAGA!

Zabrania się transportu włóki z rozłożonymi skrzydłami. Transport jest dozwolony wyłącznie z całkowicie złożonymi skrzydłami.

9. ODPIĘCIE MASZINY OD NOŚNIKA

Po zakończonej pracy należy skontrolować stan techniczny włóki, w przypadku braku przeciwwskazań można odłączyć urządzenie od ciągnika w kolejności odwrotnej jak w montażu:

- Ustawić maszynę na równym i twardym podłożu,
- Opuścić skrzydła włóki do skrajnej dolnej pozycji lub podnieść do skrajnej górnej pozycji.
- Odpiąć przewody hydrauliczne od nośnika,
- Odpiąć maszynę z trzypunktowego układu zawieszenia (TUZ)

Przed przystąpieniem do demontażu lub wymiany części urządzenie należy odłączyć od ciągnika lub opuścić na podłoże i wyłączyć silnik. Czynności demontażowe nie wymagają żadnego specjalnego wyposażenia. Przed ponownym uruchomieniem należy upewnić się czy proces ten nikomu nie zagraża. Włóka jest urządzeniem prostym w budowie i obsłudze. Zużyte, zdemontowane części należy złomować.

UWAGA!

Należy zachować bezpieczną odległość od maszyny podczas rozkładania skrzydeł. Kategorycznie zabrania się przebywania osób w zasięgu skrzydeł włóki.

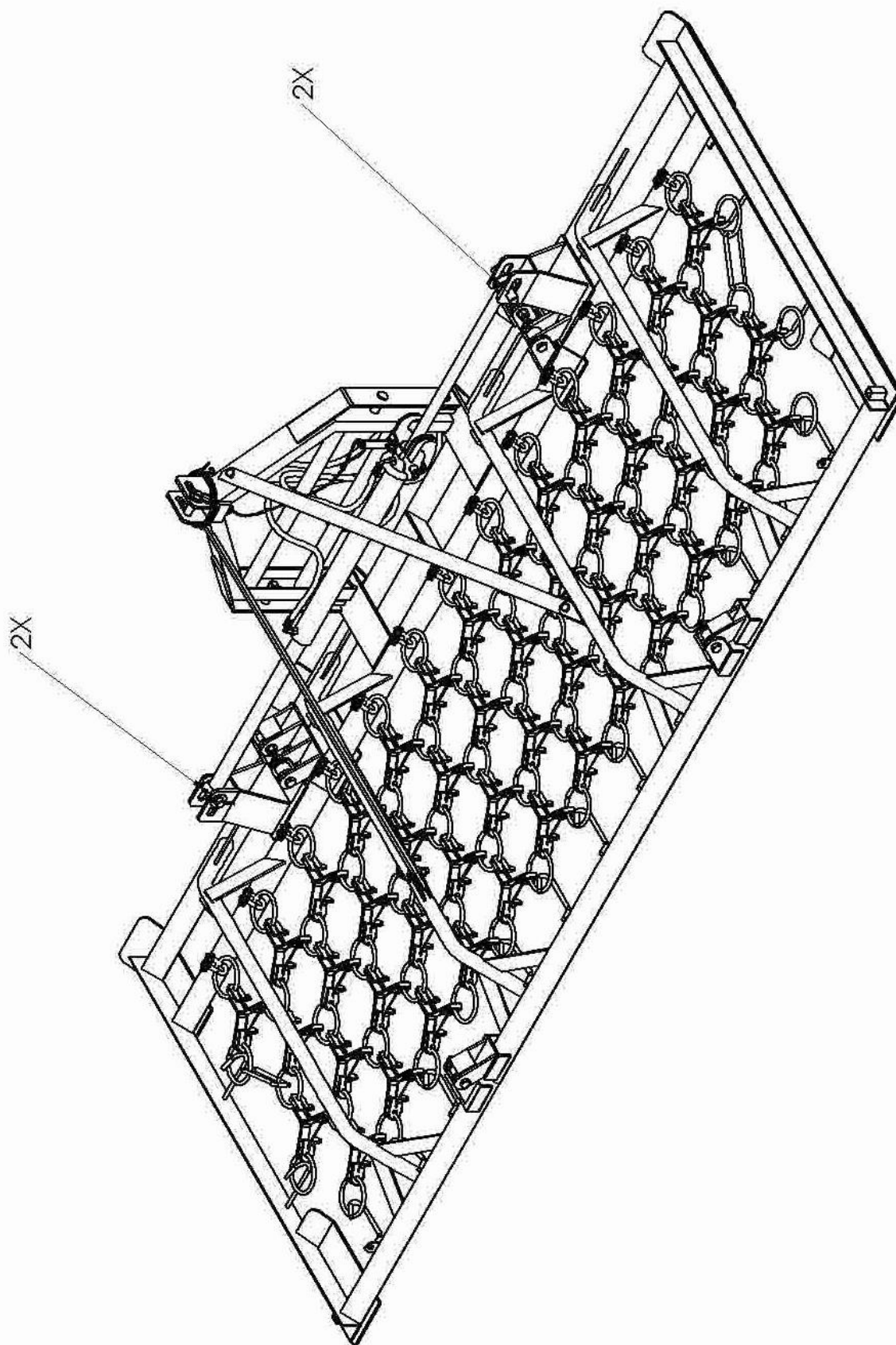
UWAGA!

Dozwolone jest wyłącznie odpięcie maszyny gdy skrzydła są w pozycji skrajnej górnej lub skrajnej dolnej. Zabrania się odpinania maszyny ze skrzydłami ustawionymi w pozycji pośredniej.

UWAGA!

Należy zwrócić szczególną uwagę na podłoże na jakim odpinana jest maszyna. Zabrania się odpinania włóki na nierównym lub miękkim podłożu.

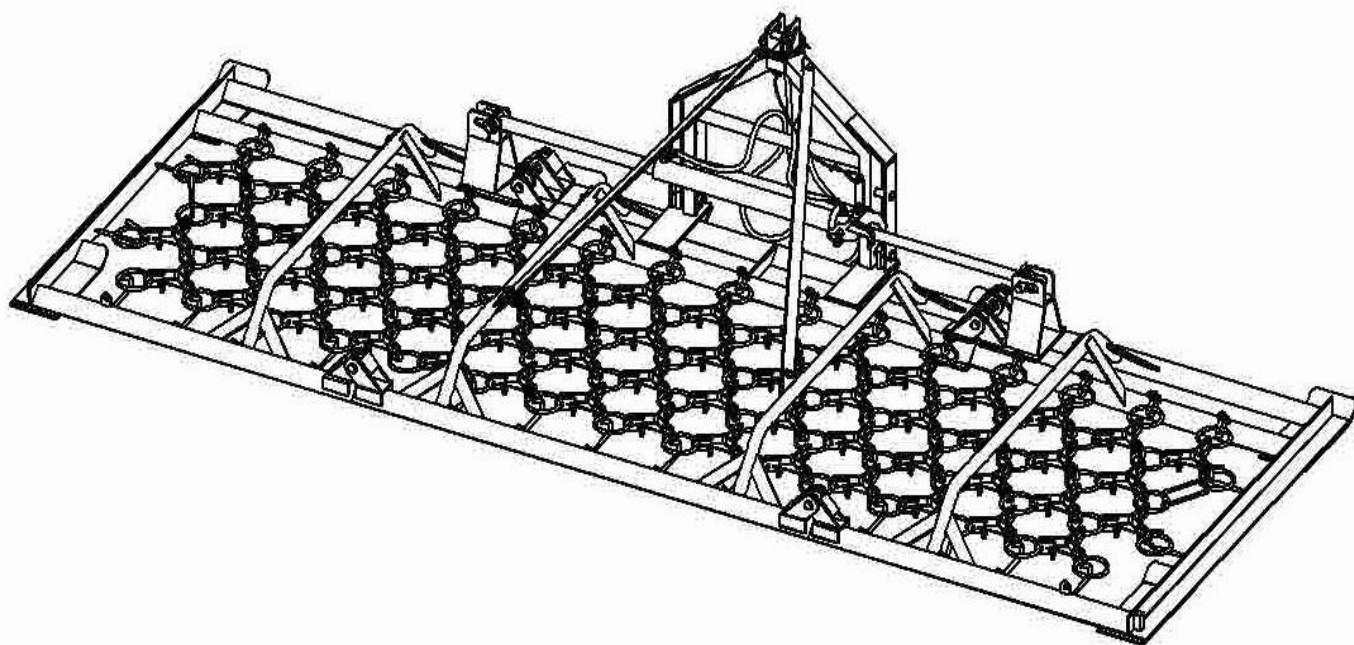
10. PUNKY SMAROWNE10



METAL-TECHNIK

PRODUCENT MASZYN ROLNICZYCH I KOMUNALNYCH

*Instrukcja obsługi włoki WK.1S-5000-4
(5 metry, 4 rzędy)*



METAL-TECHNIK

PRODUCENT MASZYN ROLNICZYCH I KOMUNALNYCH

SPIS TREŚCI

1. WSTĘP	3
2. BEZPIECZEŃSTWO UŻYTKOWANIA	3
3. PRZEZNACZENIE	4
4. CHARAKTERYSTYKA TECHNICZNA	4
5. BUDOWA	5
6. INFORMACJE DOTYCZĄCE UŻYTKOWANIA	6
7. AGREGACJA MASZINY Z NOŚNIKIEM	6
8. TRANSPORT MASZINY	6
9. ODPIĘCIE MASZINY OD NOŚNIKA	7
10. PUNKTY SMAROWNE	8

1. WSTĘP

Instrukcja obsługi stanowi podstawowe wyposażenie maszyny.

Z niniejszą instrukcją obsługi powinien zapoznać się użytkownik obsługujący maszynę oraz osoba dokonująca napraw i konserwacji.

Zastosowanie się do wytycznych zawartych w niniejszej instrukcji zapewni bezawaryjną pracę i efektywne użytkowanie maszyny. Instrukcja obsługi tworzy komplet z maszyną i powinna jej towarzyszyć w całym okresie jej użytkowania.

W przypadku jakichkolwiek trudności i problemów z eksploatacją należy zwrócić się do sprzedawcy maszyny.

Maszynę może obsługiwać osoba pełnoletnia, posiadająca odpowiednie kwalifikacje do kierowania nośnikiem z którym współpracuje włóka.

2. BEZPIECZEŃSTWO UŻYTKOWANIA

Aby zapewnić bezpieczeństwo pracy przy włóce, należy przestrzegać poniższych zaleceń:

- Przed rozpoczęciem pracy należy bezwzględnie zapoznać się z niniejszą instrukcją obsługi,
- Oprócz wskazówek zawartych w niniejszej instrukcji należy przestrzegać regulaminowych zasad BHP i PPOŻ,
- Maszyną może pracować osoba pełnoletnia, która jest dobrze zapoznana z działaniem i instrukcją obsługi maszyny oraz posiada uprawnienia do kierowania ciągnikiem rolniczym,
- Zabrania się obsługi włóki przez osoby będące pod wpływem alkoholu lub innych środków odurzających,
- Przewóz osób, zwierząt lub rzeczy na maszynie jest zabroniony,
- Zabronione jest użytkowanie maszyny, która wykazuje oznaki mechanicznego uszkodzenia,
- Nigdy nie należy przekraczać możliwości maszyny. Jeżeli użytkownik ma wątpliwości co do pewnej i bezpiecznej pracy należy się przed nią powstrzymać,
- Przy montażu i demontażu maszyny do i od ciągnika należy zachować szczególną ostrożność,
- Zabrania się przebywania wszelkich osób w pobliżu maszyny podczas jej pracy,
- Podczas pracy z maszyną prędkość ciągnika należy dostosować do powierzchni jezdnej,
- Prace naprawcze i konserwacyjne oraz usuwające usterki funkcyjne przeprowadzać przy wyłączonym napędzie, zatrzymanym silniku i rozłożonych skrzydłach włóki,
- Nakrętki i śruby sprawdzać regularnie i dokręcać,
- Przy wymianie części przestrzegać zasad BHP i PPOŻ,
- Części zamienne muszą odpowiadać ustalonym przez producenta technicznym wymaganiom,
- Samowolne wprowadzanie zmian konstrukcyjnych zwalnia producenta maszyny z odpowiedzialności za powstałe w ich wyniku zagrożenia i szkody.

3. PRZEZNACZENIE

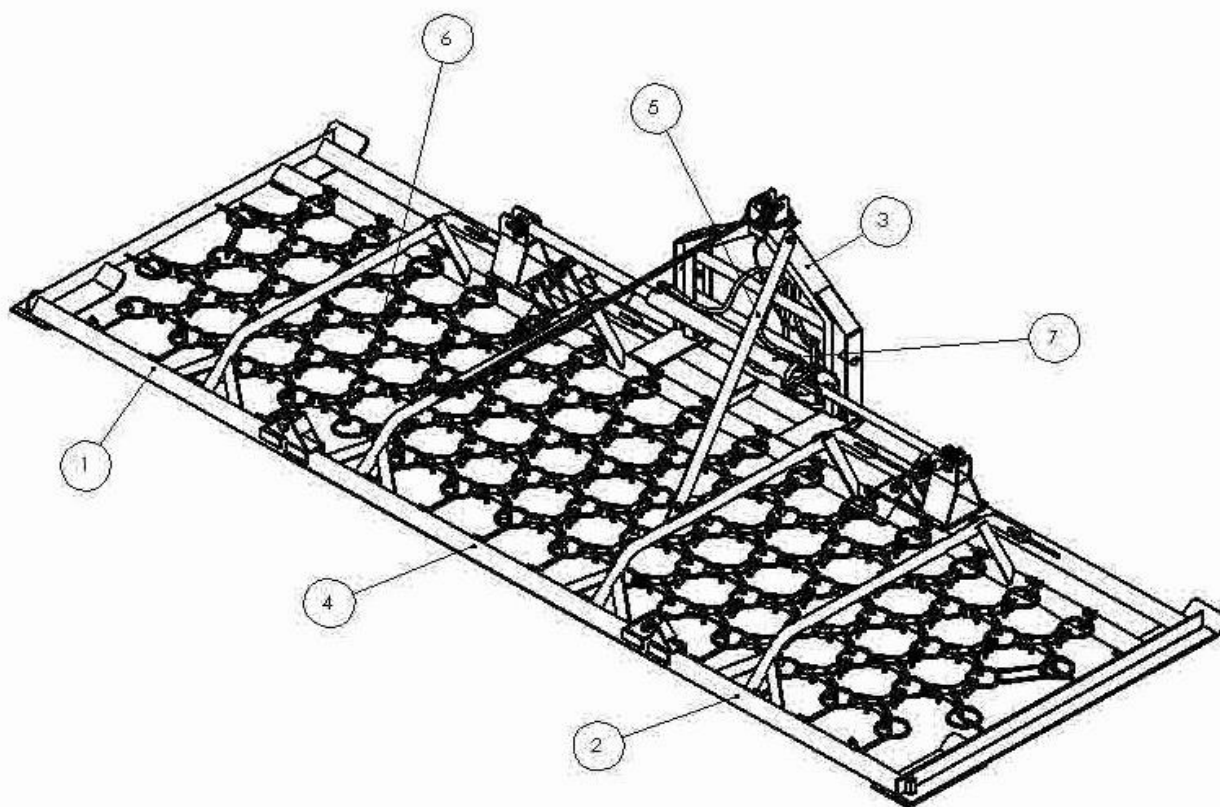
Włokę należy wykorzystywać zgodnie z przeznaczeniem agregując ją z ciągnikami rolniczymi o mocy ponad 37 kW i klasie uciągu min. 0,9.

Włoka przeznaczona jest do spulchniania wierzchniej warstwy gleby, strona zębata służy do przewietrzania powierzchni trawiastych, zapobiegając spelśnieniom oraz powodując równomierny wzrost, strona gładka służy do rozdrabniania brył gleby, wyrównywania oraz obróbki powierzchni trawiastych.

4. CHARAKTERYSTYKA TECHNICZNA

Wymiary transportowe (szer/dł/wys)	mm	2200/1800/1650
Wymiary robocze (szer/dł/wys)	mm	4960/1800/950
Szerokość robocza	mm	4960
Masa	kg	530
Minimalna moc ciągnika	kW (KM)	37 (44)
Klasa ciągnika		0,9
Mocowanie		TUZ kat. II
Minimalne ciśnienie pompy ciągnika	bar	160
Maksymalna prędkość robocza	km/h	10
Maksymalna prędkość transportowa	km/h	20
Sposób składania skrzydeł		hydrauliczne

5. BUDOWA



1	Skrzydło lewe
2	Skrzydło prawe
3	Zaczep
4	Podstawa
5	Odciąg
6	Pole
7	Siłownik hydrauliczny

UWAGA!

W momencie wystąpienia usterki należy niezwłocznie zaprzestać dalszej pracy maszyną oraz zgłosić usterkę do punktu gdzie został zakupiony sprzęt lub do serwisu. W przypadku nieuzasadnionej reklamacji, koszty związane z rozpatrzeniem reklamacji pokrywa zgłaszająca reklamację.

METAL-TECHNIK

PRODUCENT MASZYN ROLNICZYCH I KOMUNALNYCH

UWAGA!

Użytkownik traci gwarancję w przypadku: uszkodzeń powstałych na skutek nieprawidłowej eksploatacji, użytkowanie nie zgodnie z przeznaczeniem, wprowadzania przez użytkownika zmian w konstrukcji maszyny bez zgody producenta oraz stosowanie części zamiennych innych niż fabryczne.

UWAGA!

Zabrania się używania maszyny do innych celów niż wyznaczonych przez producenta.

6. INFORMACJE DOTYCZĄCE UŻYTKOWANIA

Przed przystąpieniem do pracy należy sprawdzić stan techniczny włóki, a przede wszystkim stan elementów połączeniowych i hydraulicznych. W przypadku stwierdzenia uszkodzeń lub zużycia części, obniżających jakość pracy, należy dokonać ich wymiany na nowe lub regenerowane.

Sposoby efektywnego posługiwania się urządzeniem:

- ustawić żądaną wysokość pracy włóki,
- przy cofaniu i nawrotach podnosić urządzenie do góry,
- sprawdzać regularnie stan dokręcenia śrub i nakrętek,
- kontrolować instalację hydrauliczną.

7. AGREGACJA MASZINY Z NOŚNIKIEM

Aby dokonać agregacji maszyny z nośnikiem należy:

- Podpiąć włókę do trójpunktowego układu zaczepiania ciągnika,
- Podłączyć układ hydrauliki włóki do hydrauliki ciągnika,
- Sprawdzić pracę poszczególnych podzespołów.

Przewody hydrauliczne urządzenia należy połączyć z układem hydrauliki zewnętrznej ciągnika za pomocą szybkozłączy. Podłączając przewody należy pamiętać aby przewody nie były skręcone lub zgięte, a ich położenie nie spowoduje uszkodzeń podczas eksploatacji maszyny.

8. TRANSPORT MASZINY

Aby dokonać transportu chwastownika należy:

- Złożyć skrzydła chwastownika,
- Podnieść chwastownik za pomocą trzypunktowego układu zawieszenia (TUZ),

UWAGA!

Zabrania się transportu włóki z rozłożonymi skrzydłami. Transport jest dozwolony wyłącznie z całkowicie złożonymi skrzydłami.

9. ODPIĘCIE MASZINY OD NOŚNIKA

Po zakończonej pracy należy skontrolować stan techniczny włóki, w przypadku braku przeciwwskazań można odłączyć urządzenie od ciągnika w kolejności odwrotnej jak w montażu:

- Ustawić maszynę na równym i twardym podłożu,
- Opuścić skrzydła włóki do skrajnej dolnej pozycji lub podnieść do skrajnej górnej pozycji.
- Odpiąć przewody hydrauliczne od nośnika,
- Odpiąć maszynę z trzypunktowego układu zawieszenia (TUZ)

Przed przystąpieniem do demontażu lub wymiany części urządzenie należy odłączyć od ciągnika lub opuścić na podłoże i wyłączyć silnik. Czynności demontażowe nie wymagają żadnego specjalnego wyposażenia. Przed ponownym uruchomieniem należy upewnić się czy proces ten nikomu nie zagraża. Włóka jest urządzeniem prostym w budowie i obsłudze. Zużyte, zdemontowane części należy złomować.

UWAGA!

Należy zachować bezpieczną odległość od maszyny podczas rozkładania skrzydeł. Kategorycznie zabrania się przebywania osób w zasięgu skrzydeł włóki.

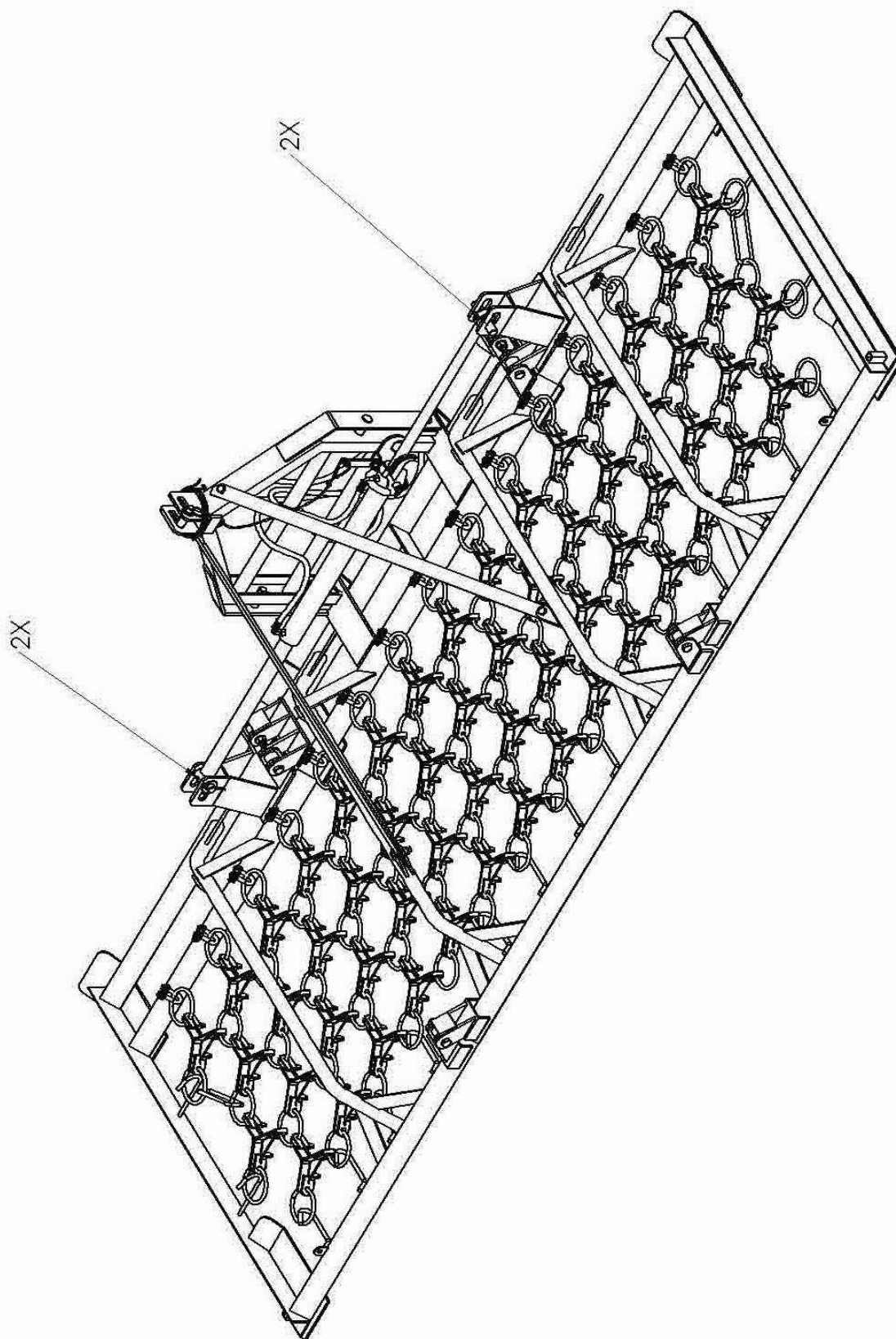
UWAGA!

Dozwolone jest wyłącznie odpięcie maszyny gdy skrzydła są w pozycji skrajnej górnej lub skrajnej dolnej. Zabrania się odpinania maszyny ze skrzydłami ustawionymi w pozycji pośredniej.

UWAGA!

Należy zwrócić szczególną uwagę na podłoże na jakim odpinana jest maszyna. Zabrania się odpinania włóki na nierównym lub miękkim podłożu.

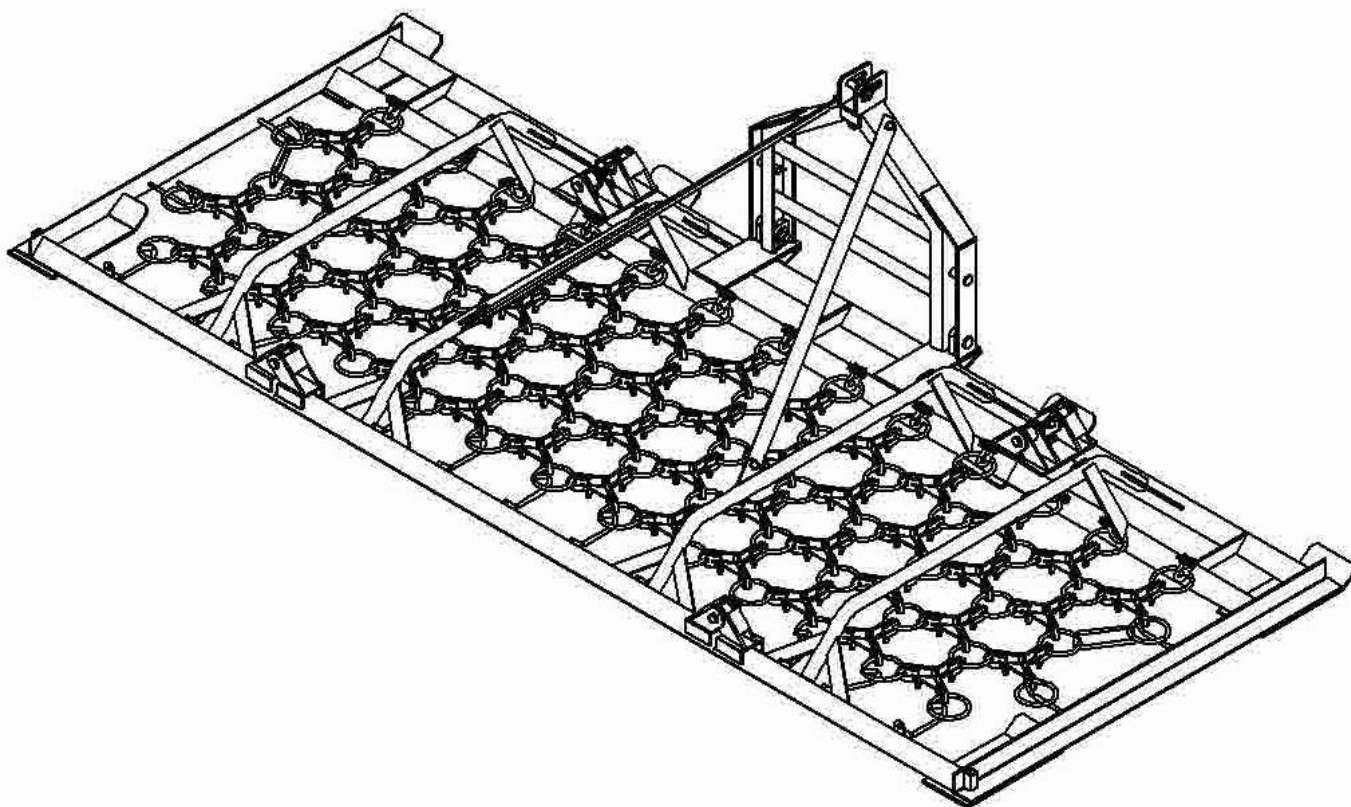
10. PUNKTY SMAROWNE



METAL-TECHNIK

PRODUCENT MASZYN ROLNICZYCH I KOMUNALNYCH

*Instrukcja obsługi włoki WK.RA-4000-4
(4 metry, 4 rzędy)*



METAL-TECHNIK

PRODUCENT MASZYN ROLNICZYCH I KOMUNALNYCH

SPIS TREŚCI

1. WSTĘP	3
2. BEZPIECZEŃSTWO UŻYTKOWANIA	3
3. PRZEZNACZENIE	4
4. CHARAKTERYSTYKA TECHNICZNA	4
5. BUDOWA	5
6. INFORMACJE DOTYCZĄCE UŻYTKOWANIA	6
7. AGREGACJA MASZYN Z NOŚNIKIEM	6
8. TRANSPORT MASZYN	6
9. ODPIĘCIE MASZYN OD NOŚNIKA	7

1. WSTĘP

Instrukcja obsługi stanowi podstawowe wyposażenie maszyny.

Z niniejszą instrukcją obsługi powinien zapoznać się użytkownik obsługujący maszynę oraz osoba dokonująca napraw i konserwacji.

Zastosowanie się do wytycznych zawartych w niniejszej instrukcji zapewni bezawaryjną pracę i efektywne użytkowanie maszyny. Instrukcja obsługi tworzy komplet z maszyną i powinna jej towarzyszyć w całym okresie jej użytkowania.

W przypadku jakichkolwiek trudności i problemów z eksploatacją należy zwrócić się do sprzedawcy maszyny.

Maszynę może obsługiwać osoba pełnoletnia, posiadająca odpowiednie kwalifikacje do kierowania nośnikiem z którym współpracuje włóka.

2. BEZPIECZEŃSTWO UŻYTKOWANIA

Aby zapewnić bezpieczeństwo pracy przy włóce, należy przestrzegać poniższych zaleceń:

- Przed rozpoczęciem pracy należy bezwzględnie zapoznać się z niniejszą instrukcją obsługi,
- Oprócz wskazówek zawartych w niniejszej instrukcji należy przestrzegać regulaminowych zasad BHP i PPOŻ,
- Maszyną może pracować osoba pełnoletnia, która jest dobrze zapoznana z działaniem i instrukcją obsługi maszyny oraz posiada uprawnienia do kierowania ciągnikiem rolniczym,
- Zabrania się obsługi włóki przez osoby będące pod wpływem alkoholu lub innych środków odurzających,
- Przewóz osób, zwierząt lub rzeczy na maszynie jest zabroniony,
- Zabronione jest użytkowanie maszyny, która wykazuje oznaki mechanicznego uszkodzenia,
- Nigdy nie należy przekraczać możliwości maszyny. Jeżeli użytkownik ma wątpliwości co do pewnej i bezpiecznej pracy należy się przed nią powstrzymać,
- Przy montażu i demontażu maszyny do i od ciągnika należy zachować szczególną ostrożność,
- Zabrania się przebywania wszelkich osób w pobliżu maszyny podczas jej pracy,
- Podczas pracy z maszyną prędkość ciągnika należy dostosować do powierzchni jezdnej,
- Prace naprawcze i konserwacyjne oraz usuwające usterki funkcyjne przeprowadzać przy wyłączonym napędzie, zatrzymanym silniku i rozłożonych skrzydłach włóki,
- Nakrętki i śruby sprawdzać regularnie i dokręcać,
- Przy wymianie części przestrzegać zasad BHP i PPOŻ,
- Części zamienne muszą odpowiadać ustalonym przez producenta technicznym wymaganiom,
- Samowolne wprowadzanie zmian konstrukcyjnych zwalnia producenta maszyny z odpowiedzialności za powstałe w ich wyniku zagrożenia i szkody.

3. PRZEZNACZENIE

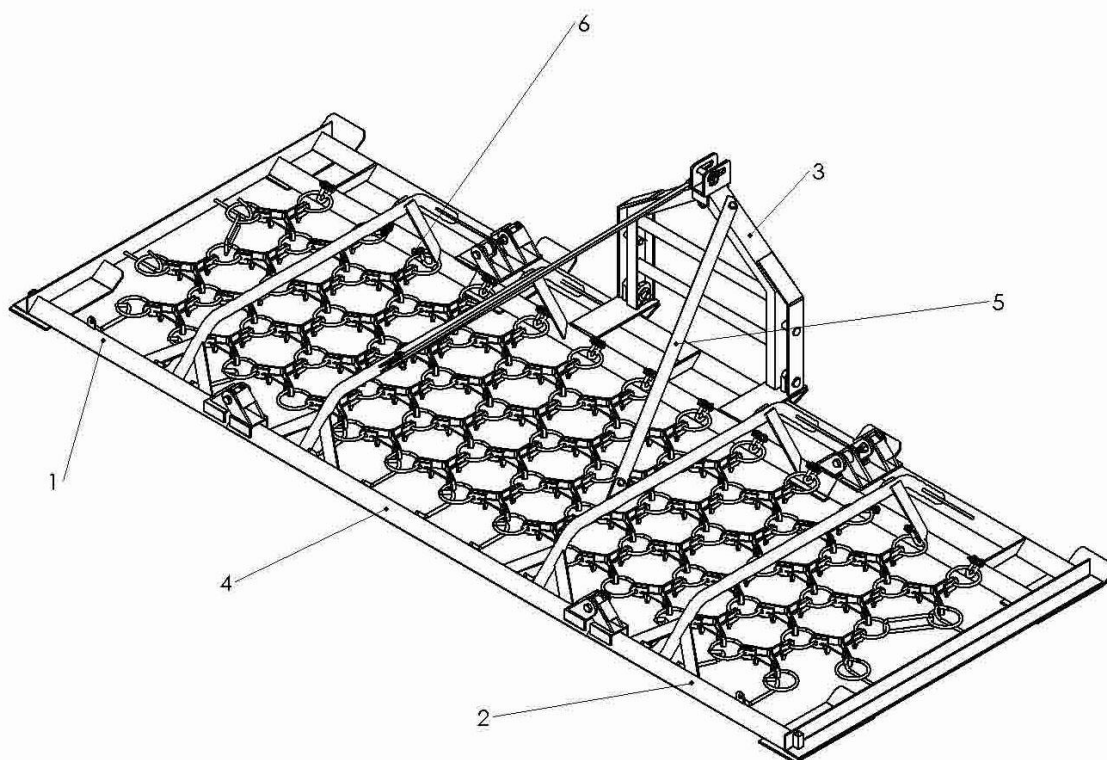
Włokę należy wykorzystywać zgodnie z przeznaczeniem agregując ją z ciągnikami rolniczymi o mocy ponad 25,7 kW i klasie uciążu min. 0,9.

Włoka przeznaczona jest do spulchniania wierzchniej warstwy gleby, strona zębata służy do przewietrzania powierzchni trawiastych, zapobiegając spelśnieniom oraz powodując równomierny wzrost, strona gładka służy do rozdrabniania brył gleby, wyrównywania oraz obróbki powierzchni trawiastych.

4. CHARAKTERYSTYKA TECHNICZNA

Wymiary transportowe (szer/dł/wys)	mm	2200/1800/1350
Wymiary robocze (szer/dł/wys)	mm	4360/1800/950
Szerokość robocza	mm	4360
Masa	kg	474
Minimalna moc ciągnika	kW (KM)	25,7 (30)
Klasa ciągnika		0,9
Mocowanie		TUZ kat. II
Minimalne ciśnienie pompy ciągnika	bar	160
Maksymalna prędkość robocza	km/h	10
Maksymalna prędkość transportowa	km/h	20
Sposób składania skrzydeł		ręczny

5. BUDOWA



1	Skrzydło lewe
2	Skrzydło prawe
3	Zaczep
4	Podstawa
5	Odciąg
6	Pole

UWAGA!

W momencie wystąpienia usterki należy niezwłocznie zaprzestać dalszej pracy maszyną oraz zgłosić usterkę do punktu gdzie został zakupiony sprzęt lub do serwisu. W przypadku nieuzasadnionej reklamacji, koszty związane z rozpatrzeniem reklamacji pokrywa zgłaszający reklamację.

UWAGA!

Użytkownik traci gwarancję w przypadku: uszkodzeń powstałych na skutek nieprawidłowej eksploatacji, użytkowanie nie zgodnie z przeznaczeniem, wprowadzania przez użytkownika zmian w konstrukcji maszyny bez zgody producenta oraz stosowanie części zamiennych innych niż fabryczne.

METAL-TECHNIK

PRODUCENT MASZYN ROLNICZYCH I KOMUNALNYCH

UWAGA!

Zabrania się używania maszyny do innych celów niż wyznaczonych przez producenta.

6. INFORMACJE DOTYCZĄCE UŻYTKOWANIA

Przed przystąpieniem do pracy należy sprawdzić stan techniczny włóki, a przede wszystkim stan elementów połączeniowych. W przypadku stwierdzenia uszkodzeń lub zużycia części, obniżających jakość pracy, należy dokonać ich wymiany na nowe lub regenerowane.

Sposoby efektywnego posługiwania się urządzeniem:

- ustawić żądaną wysokość pracy włóki,
- przy cofaniu i nawrotach podnosić urządzenie do góry,
- sprawdzać regularnie stan dokręcenia śrub i nakrętek.

7. AGREGACJA MASZINY Z NOŚNIKIEM

Aby dokonać agregacji maszyny z nośnikiem należy:

- Podpiąć włókę do trójpunktowego układu zaczepiania ciągnika,
- Podłączyć układ hydrauliki włóki do hydrauliki ciągnika,
- Sprawdzić pracę poszczególnych podzespołów.

Przewody hydrauliczne urządzenia należy połączyć z układem hydrauliki zewnętrznej ciągnika za pomocą szybkozłączy. Podłączając przewody należy pamiętać aby przewody nie były skręcone lub zgięte, a ich położenie nie spowoduje uszkodzeń podczas eksploatacji maszyny.

8. TRANSPORT MASZINY

Aby dokonać transportu chwastownika należy:

- Złożyć skrzydła włóki,
- Podnieść włókę za pomocą trzypunktowego układu zawieszenia (TUZ),

UWAGA!

Zabrania się transportu włóki z rozłożonymi skrzydłami. Transport jest dozwolony wyłącznie z całkowicie złożonymi skrzydłami.

9. ODPIĘCIE MASZINY OD NOŚNIKA

Po zakończonej pracy należy skontrolować stan techniczny włóki, w przypadku braku przeciwwskazań można odłączyć urządzenie od ciągnika w kolejności odwrotnej jak w montażu:

- Ustawić maszynę na równym i twardym podłożu,
- Opuścić skrzydła włóki do skrajnej dolnej pozycji lub podnieść do skrajnej górnej pozycji.
- Odpiąć przewody hydrauliczne od nośnika,
- Odpiąć maszynę z trzypunktowego układu zawieszenia (TUZ)

Przed przystąpieniem do demontażu lub wymiany części urządzenie należy odłączyć od ciągnika lub opuścić na podłoże i wyłączyć silnik. Czynności demontażowe nie wymagają żadnego specjalnego wyposażenia. Przed ponownym uruchomieniem należy upewnić się czy proces ten nikomu nie zagraża. Włóka jest urządzeniem prostym w budowie i obsłudze. Zużyte, zdemontowane części należy złomować.

UWAGA!

Należy zachować bezpieczną odległość od maszyny podczas rozkładania skrzydeł. Kategorycznie zabrania się przebywania osób w zasięgu skrzydeł włóki.

UWAGA!

Dozwolone jest wyłącznie odpięcie maszyny gdy skrzydła są w pozycji skrajnej górnej lub skrajnej dolnej. Zabrania się odpinania maszyny ze skrzydłami ustawionymi w pozycji pośredniej.

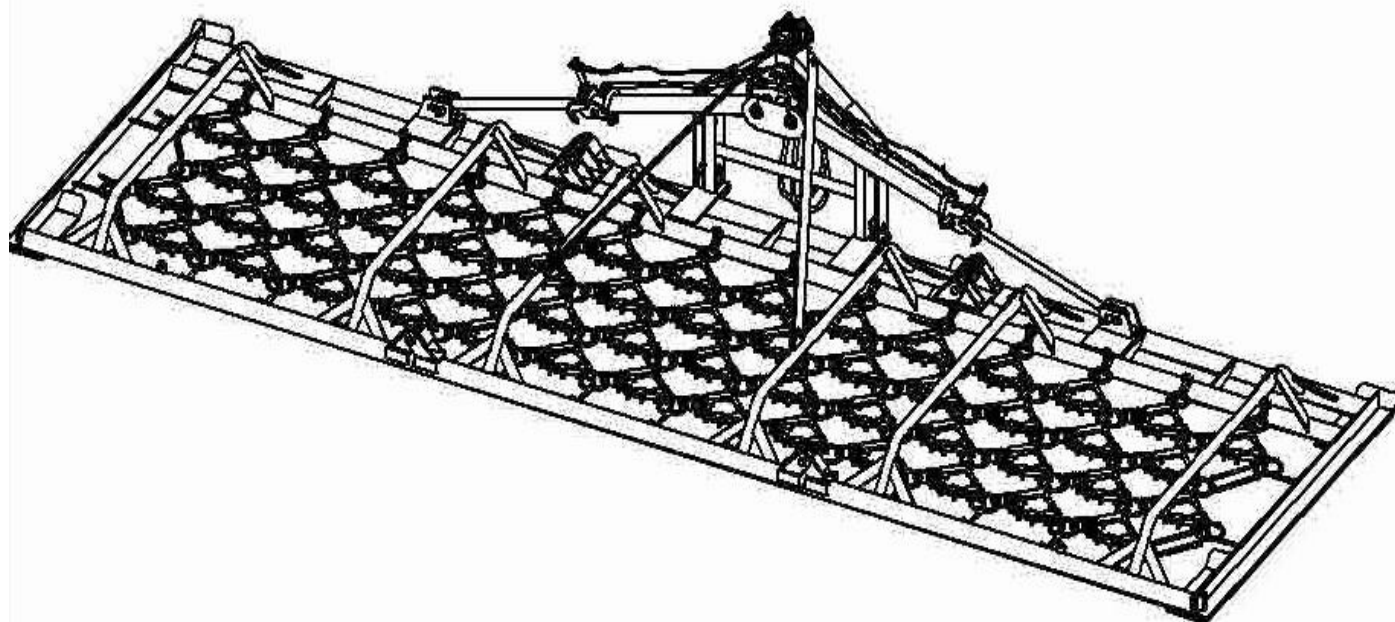
UWAGA!

Należy zwrócić szczególną uwagę na podłoże na jakim odpinana jest maszyna. Zabrania się odpinania włóki na nierównym lub miękkim podłożu.

METAL-TECHNIK

PRODUCENT MASZYN ROLNICZYCH I KOMUNALNYCH

*Instrukcja obsługi włoki WK.CK-6000-4
(6 metry, 4 rzędy)*



METAL-TECHNIK

PRODUCENT MASZYN ROLNICZYCH I KOMUNALNYCH

SPIS TREŚCI

1. WSTĘP	3
2. BEZPIECZEŃSTWO UŻYTKOWANIA	3
3. PRZEZNACZENIE	4
4. CHARAKTERYSTYKA TECHNICZNA	4
5. BUDOWA	5
6. INFORMACJE DOTYCZĄCE UŻYTKOWANIA	6
7. AGREGACJA MASZYNY Z NOŚNIKIEM	6
8. TRANSPORT MASZYNY	6
9. ODPIĘCIE MASZYNY OD NOŚNIKA	7
10. PUNKTY SMAROWNE	8

1. WSTĘP

Instrukcja obsługi stanowi podstawowe wyposażenie maszyny.

Z niniejszą instrukcją obsługi powinien zapoznać się użytkownik obsługujący maszynę oraz osoba dokonująca napraw i konserwacji.

Zastosowanie się do wytycznych zawartych w niniejszej instrukcji zapewni bezawaryjną pracę i efektywne użytkowanie maszyny. Instrukcja obsługi tworzy komplet z maszyną i powinna jej towarzyszyć w całym okresie jej użytkowania.

W przypadku jakichkolwiek trudności i problemów z eksploatacją należy zwrócić się do sprzedawcy maszyny.

Maszynę może obsługiwać osoba pełnoletnia, posiadająca odpowiednie kwalifikacje do kierowania nośnikiem z którym współpracuje włóka.

2. BEZPIECZEŃSTWO UŻYTKOWANIA

Aby zapewnić bezpieczeństwo pracy przy włóce, należy przestrzegać poniższych zaleceń:

- Przed rozpoczęciem pracy należy bezwzględnie zapoznać się z niniejszą instrukcją obsługi,
- Oprócz wskazówek zawartych w niniejszej instrukcji należy przestrzegać regulaminowych zasad BHP i PPOŻ,
- Maszyną może pracować osoba pełnoletnia, która jest dobrze zapoznana z działaniem i instrukcją obsługi maszyny oraz posiada uprawnienia do kierowania ciągnikiem rolniczym,
- Zabrania się obsługi włóki przez osoby będące pod wpływem alkoholu lub innych środków odurzających,
- Przewóz osób, zwierząt lub rzeczy na maszynie jest zabroniony,
- Zabronione jest użytkowanie maszyny, która wykazuje oznaki mechanicznego uszkodzenia,
- Nigdy nie należy przekraczać możliwości maszyny. Jeżeli użytkownik ma wątpliwości co do pewnej i bezpiecznej pracy należy się przed nią powstrzymać,
- Przy montażu i demontażu maszyny do i od ciągnika należy zachować szczególną ostrożność,
- Zabrania się przebywania wszelkich osób w pobliżu maszyny podczas jej pracy,
- Podczas pracy z maszyną prędkość ciągnika należy dostosować do powierzchni jezdnej,
- Prace naprawcze i konserwacyjne oraz usuwające usterki funkcyjne przeprowadzać przy wyłączonym napędzie, zatrzymanym silniku i rozłożonych skrzydłach włóki,
- Nakrętki i śruby sprawdzać regularnie i dokręcać,
- Przy wymianie części przestrzegać zasad BHP i PPOŻ,
- Części zamienne muszą odpowiadać ustalonym przez producenta technicznym wymaganiom,
- Samowolne wprowadzanie zmian konstrukcyjnych zwalnia producenta maszyny z odpowiedzialności za powstałe w ich wyniku zagrożenia i szkody.

3. PRZEZNACZENIE

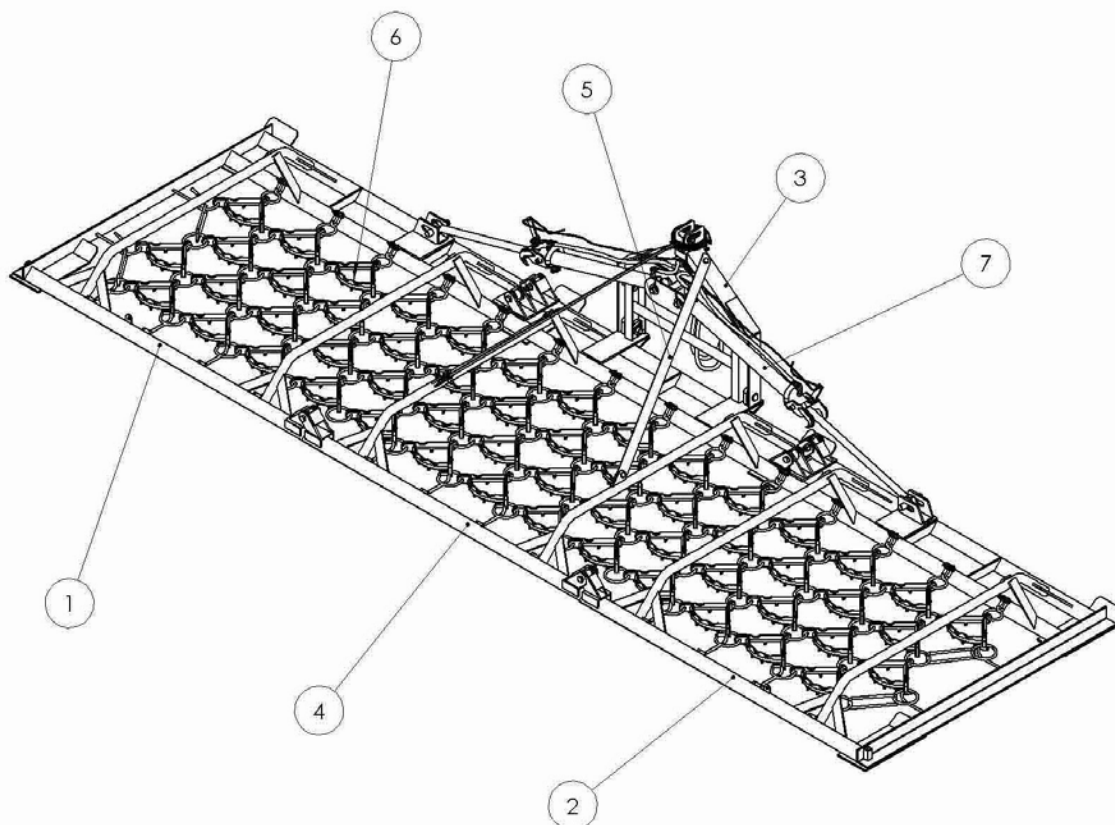
Włokę należy wykorzystywać zgodnie z przeznaczeniem agregując ją z ciągnikami rolniczymi o mocy ponad 59 kW i klasie uciągu min. 1,4.

Włoka przeznaczona jest do spalchniania wierzchniej warstwy gleby, strona zębata służy do przewietrzania powierzchni trawiastych, zapobiegając spelśnieniom oraz powodując równomierny wzrost, strona gładka służy do rozdrabniania brył gleby, wyrównywania oraz obróbki powierzchni trawiastych.

4. CHARAKTERYSTYKA TECHNICZNA

Wymiary transportowe (szer/dł/wys)	mm	2200/1800/2250
Wymiary robocze (szer/dł/wys)	mm	6160/1800/950
Szerokość robocza	mm	6160
Masa	kg	795
Minimalna moc ciągnika	kW (KM)	59 (80)
Klasa ciągnika		1,4
Mocowanie		TUZ kat. II
Minimalne ciśnienie pompy ciągnika	bar	160
Maksymalna prędkość robocza	km/h	10
Maksymalna prędkość transportowa	km/h	20
Sposób składania skrzydeł		hydrauliczne

5. BUDOWA



1	Skrzydło lewe
2	Skrzydło prawe
3	Zaczep
4	Podstawa
5	Odciąg
6	Pole
7	Siłownik hydrauliczny

UWAGA!

W momencie wystąpienia usterki należy niezwłocznie zaprzestać dalszej pracy maszyną oraz zgłosić usterkę do punktu gdzie został zakupiony sprzęt lub do serwisu. W przypadku nieuzasadnionej reklamacji, koszty związane z rozpatrzeniem reklamacji pokrywa zgłaszający reklamację.

UWAGA!

Użytkownik traci gwarancję w przypadku: uszkodzeń powstałych na skutek nieprawidłowej eksploatacji, użytkowanie nie zgodnie z przeznaczeniem,

wprowadzania przez użytkownika zmian w konstrukcji maszyny bez zgody producenta oraz stosowanie części zamiennych innych niż fabryczne.

UWAGA!

Zabrania się używania maszyny do innych celów niż wyznaczonych przez producenta.

6. INFORMACJE DOTYCZĄCE UŻYTKOWANIA

Przed przystąpieniem do pracy należy sprawdzić stan techniczny włóki, a przede wszystkim stan elementów połączeniowych i hydraulicznych. W przypadku stwierdzenia uszkodzeń lub zużycia części, obniżających jakość pracy, należy dokonać ich wymiany na nowe lub regenerowane.

Sposoby efektywnego posługiwania się urządzeniem:

- ustawić żądaną wysokość pracy włóki,
- przy cofaniu i nawrotach podnosić urządzenie do góry,
- sprawdzać regularnie stan dokręcenia śrub i nakrętek,
- kontrolować instalację hydrauliczną.

7. AGREGACJA MASZINY Z NOŚNIKIEM

Aby dokonać agregacji maszyny z nośnikiem należy:

- Podpiąć wólkę do trójpunktowego układu zaczepiania ciągnika,
- Podłączyć układ hydrauliki włóki do hydrauliki ciągnika,
- Sprawdzić pracę poszczególnych podzespołów.

Przewody hydrauliczne urządzenia należy połączyć z układem hydrauliki zewnętrznej ciągnika za pomocą szybkozłączy. Podłączając przewody należy pamiętać aby przewody nie były skręcone lub zgięte, a ich położenie nie spowoduje uszkodzeń podczas eksploatacji maszyny.

8. TRANSPORT MASZINY

Aby dokonać transportu chwastownika należy:

- Złożyć skrzydła włóki,
- Podnieść wólkę za pomocą trzypunktowego układu zawieszenia (TUZ)

UWAGA!

Zabrania się transportu włóki z rozłożonymi skrzydłami. Transport jest dozwolony wyłącznie z całkowicie złożonymi skrzydłami.

9. ODPIĘCIE MASZINY OD NOŚNIKA

Po zakończonej pracy należy skontrolować stan techniczny włóki, w przypadku braku przeciwwskazań można odłączyć urządzenie od ciągnika w kolejności odwrotnej jak w montażu:

- Ustawić maszynę na równym i twardym podłożu,
- Opuścić skrzydła włóki do skrajnej dolnej pozycji lub podnieść do skrajnej górnej pozycji.
- Odpiąć przewody hydrauliczne od nośnika,
- Odpiąć maszynę z trzypunktowego układu zawieszenia (TUZ)

Przed przystąpieniem do demontażu lub wymiany części urządzenie należy odłączyć od ciągnika lub opuścić na podłoże i wyłączyć silnik. Czynności demontażowe nie wymagają żadnego specjalnego wyposażenia. Przed ponownym uruchomieniem należy upewnić się czy proces ten nikomu nie zagraża. Włóka jest urządzeniem prostym w budowie i obsłudze. Zużyte, zdemontowane części należy złomować.

UWAGA!

Należy zachować bezpieczną odległość od maszyny podczas rozkładania skrzydeł. Kategorycznie zabrania się przebywania osób w zasięgu skrzydeł włóki.

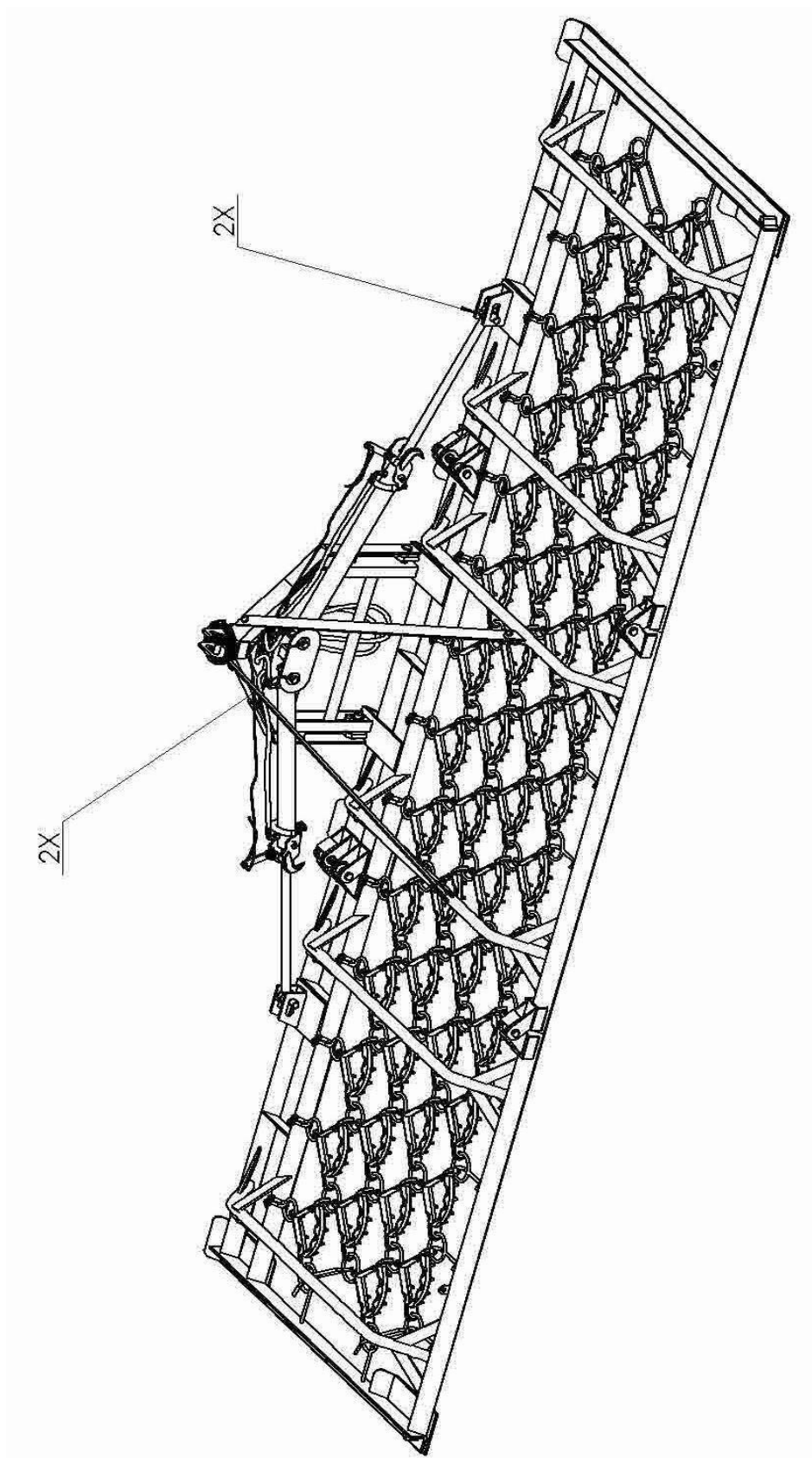
UWAGA!

Dozwolone jest wyłącznie odpięcie maszyny gdy skrzydła są w pozycji skrajnej górnej lub skrajnej dolnej. Zabrania się odpinania maszyny ze skrzydłami ustawionymi w pozycji pośredniej.

UWAGA!

Należy zwrócić szczególną uwagę na podłoże na jakim odpinana jest maszyna. Zabrania się odpinania włóki na nierównym lub miękkim podłożu.

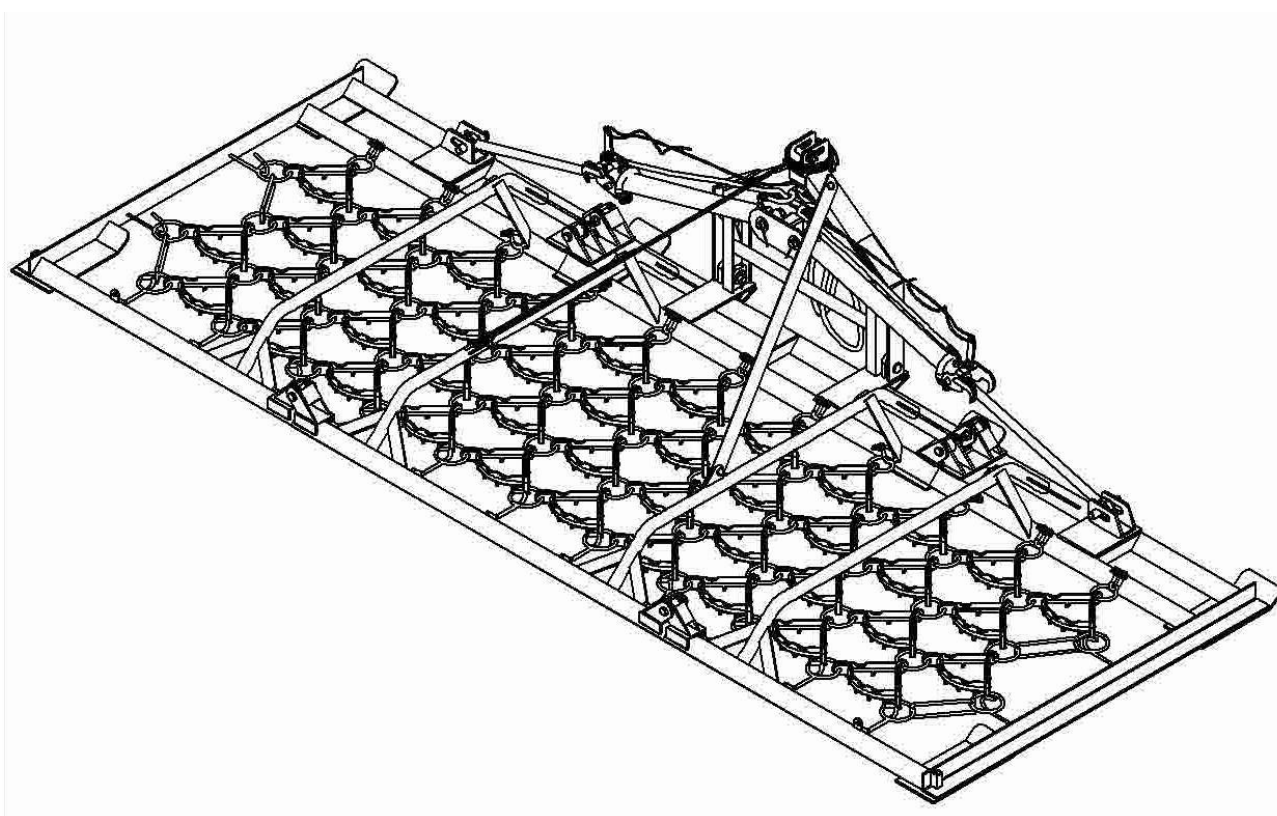
10. PUNKTY SMAROWNE



METAL-TECHNIK

PRODUCENT MASZYN ROLNICZYCH I KOMUNALNYCH

*Instrukcja obsługi włoki WK.CK.-5000-4
(5 metry, 4 rzędy)*



METAL-TECHNIK

PRODUCENT MASZYN ROLNICZYCH I KOMUNALNYCH

SPIS TREŚCI

1. WSTĘP	2
2. BEZPIECZEŃSTWO UŻYTKOWANIA	3
3. PRZEZNACZENIE	4
4. CHARAKTERYSTYKA TECHNICZNA	4
5. BUDOWA	5
6. INFORMACJE DOTYCZĄCE UŻYTKOWANIA	6
7. AGREGACJA MASZYNY Z NOŚNIKIEM	6
8. TRANSPORT MASZYNY	6
9. ODPIĘCIE MASZYNY OD NOŚNIKA	7
10. PUNKTY SMAROWNE	8

1. WSTĘP

Instrukcja obsługi stanowi podstawowe wyposażenie maszyny.

Z niniejszą instrukcją obsługi powinien zapoznać się użytkownik obsługujący maszynę oraz osoba dokonująca napraw i konserwacji.

Zastosowanie się do wytycznych zawartych w niniejszej instrukcji zapewni bezawaryjną pracę i efektywne użytkowanie maszyny. Instrukcja obsługi tworzy komplet z maszyną i powinna jej towarzyszyć w całym okresie jej użytkowania.

W przypadku jakichkolwiek trudności i problemów z eksploatacją należy zwrócić się do sprzedawcy maszyny.

Maszynę może obsługiwać osoba pełnoletnia, posiadająca odpowiednie kwalifikacje do kierowania nośnikiem z którym współpracuje włóka.

2. BEZPIECZEŃSTWO UŻYTKOWANIA

Aby zapewnić bezpieczeństwo pracy przy włóce, należy przestrzegać poniższych zaleceń:

- Przed rozpoczęciem pracy należy bezwzględnie zapoznać się z niniejszą instrukcją obsługi,
- Oprócz wskazówek zawartych w niniejszej instrukcji należy przestrzegać regulaminowych zasad BHP i PPOŻ,
- Maszyną może pracować osoba pełnoletnia, która jest dobrze zapoznana z działaniem i instrukcją obsługi maszyny oraz posiada uprawnienia do kierowania ciągnikiem rolniczym,
- Zabrania się obsługi włóki przez osoby będące pod wpływem alkoholu lub innych środków odurzających,
- Przewóz osób, zwierząt lub rzeczy na maszynie jest zabroniony,
- Zabronione jest użytkowanie maszyny, która wykazuje oznaki mechanicznego uszkodzenia,
- Nigdy nie należy przekraczać możliwości maszyny. Jeżeli użytkownik ma wątpliwości co do pewnej i bezpiecznej pracy należy się przed nią powstrzymać,
- Przy montażu i demontażu maszyny do i od ciągnika należy zachować szczególną ostrożność,
- Zabrania się przebywania wszelkich osób w pobliżu maszyny podczas jej pracy,
- Podczas pracy z maszyną prędkość ciągnika należy dostosować do powierzchni jezdnej,
- Prace naprawcze i konserwacyjne oraz usuwające usterki funkcyjne przeprowadzać przy wyłączonym napędzie, zatrzymanym silniku i rozłożonych skrzydłach włóki,
- Nakrętki i śruby sprawdzać regularnie i dokręcać,
- Przy wymianie części przestrzegać zasad BHP i PPOŻ,
- Części zamienne muszą odpowiadać ustalonym przez producenta technicznym wymaganiom,
- Samowolne wprowadzanie zmian konstrukcyjnych zwalnia producenta maszyny z odpowiedzialności za powstałe w ich wyniku zagrożenia i szkody.

3. PRZEZNACZENIE

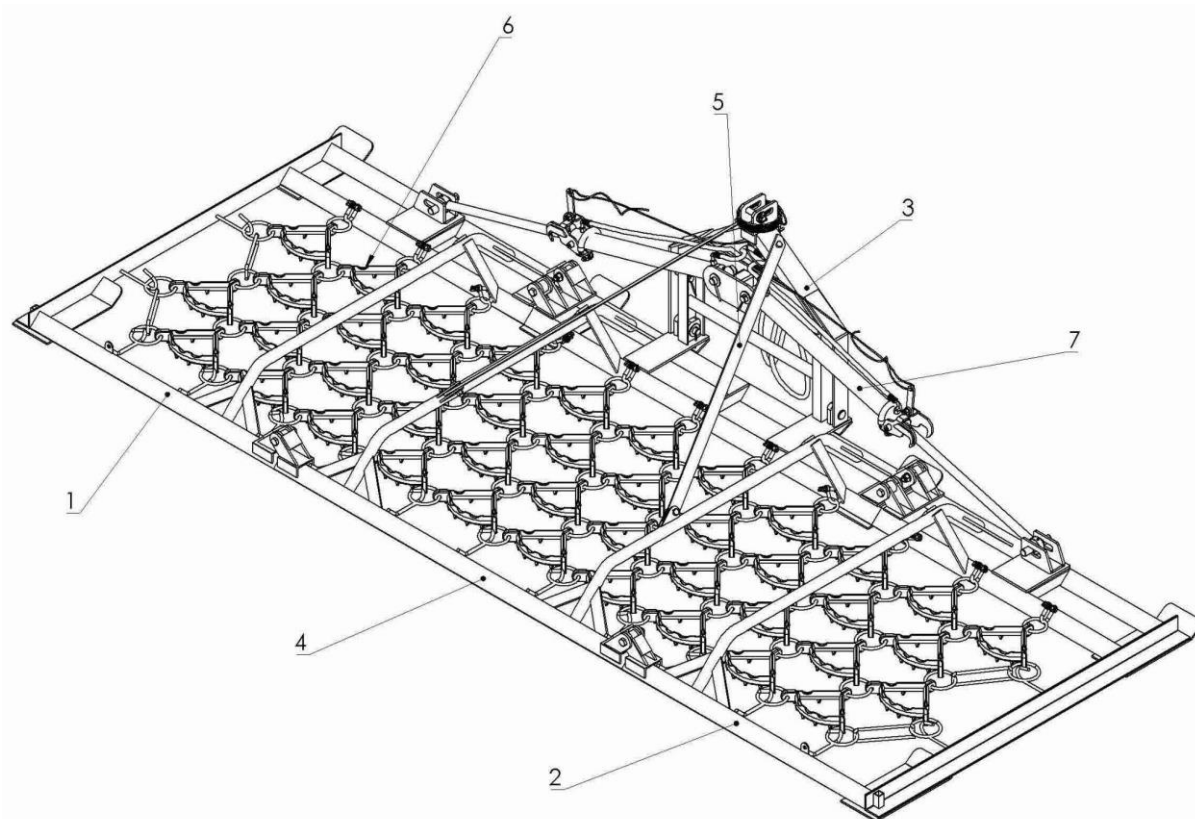
Włokę należy wykorzystywać zgodnie z przeznaczeniem agregując ją z ciągnikami rolniczymi o mocy ponad 37 kW i klasie uciągu min. 0,9.

Włoka przeznaczona jest do spulchniania wierzchniej warstwy gleby, strona zębata służy do przewietrzania powierzchni trawiastych, zapobiegając spelnieniom oraz powodując równomierny wzrost, strona gładka służy do rozdrabniania brył gleby, wyrównywania oraz obróbki powierzchni trawiastych.

4. CHARAKTERYSTYKA TECHNICZNA

Wymiary transportowe (szer/dł/wys)	mm	2200/1800/1630
Wymiary robocze (szer/dł/wys)	mm	4960/1800/950
Szerokość robocza	mm	4960
Masa	kg	599
Minimalna moc ciągnika	kW (KM)	37 (44)
Klasa ciągnika		0,9
Mocowanie		TUZ kat. II
Minimalne ciśnienie pompy ciągnika	bar	160
Maksymalna prędkość robocza	km/h	10
Maksymalna prędkość transportowa	km/h	20
Sposób składania skrzydeł		hydrauliczne

5. BUDOWA



1	Skrzydło lewe
2	Skrzydło prawe
3	Zaczep
4	Podstawa
5	Odciąg
6	Pole
7	Siłownik hydrauliczny

UWAGA!

W momencie wystąpienia usterki należy niezwłocznie zaprzestać dalszej pracy maszyną oraz zgłosić usterkę do punktu gdzie został zakupiony sprzęt lub do serwisu. W przypadku nieuzasadnionej reklamacji, koszty związane z rozpatrzeniem reklamacji pokrywa zgłaszający reklamację.

METAL-TECHNIK

PRODUCENT MASZYN ROLNICZYCH I KOMUNALNYCH

UWAGA!

Użytkownik traci gwarancję w przypadku: uszkodzeń powstałych na skutek nieprawidłowej eksploatacji, użytkowanie nie zgodnie z przeznaczeniem, wprowadzania przez użytkownika zmian w konstrukcji maszyny bez zgody producenta oraz stosowanie części zamiennych innych niż fabryczne.

UWAGA!

Zabrania się używania maszyny do innych celów niż wyznaczonych przez producenta.

6. INFORMACJE DOTYCZĄCE UŻYTKOWANIA

Przed przystąpieniem do pracy należy sprawdzić stan techniczny włóki, a przede wszystkim stan elementów połączeniowych i hydraulicznych. W przypadku stwierdzenia uszkodzeń lub zużycia części, obniżających jakość pracy, należy dokonać ich wymiany na nowe lub regenerowane.

Sposoby efektywnego posługiwania się urządzeniem:

- ustawić żądaną wysokość pracy włóki,
- przy cofaniu i nawrotach podnosić urządzenie do góry,
- sprawdzać regularnie stan dokręcenia śrub i nakrętek,
- kontrolować instalację hydrauliczną.

7. AGREGACJA MASZINY Z NOŚNIKIEM

Aby dokonać agregacji maszyny z nośnikiem należy:

- Podpiąć włókę do trójpunktowego układu zaczepiania ciągnika,
- Podłączyć układ hydrauliki włóki do hydrauliki ciągnika,
- Sprawdzić pracę poszczególnych podzespołów.

Przewody hydrauliczne urządzenia należy połączyć z układem hydrauliki zewnętrznej ciągnika za pomocą szybkozłączy. Podłączając przewody należy pamiętać aby przewody nie były skręcone lub zgięte, a ich położenie nie spowoduje uszkodzeń podczas eksploatacji maszyny.

8. TRANSPORT MASZINY

Aby dokonać transportu chwastownika należy:

- Złożyć skrzydła włóki,
- Podnieść włókę za pomocą trzypunktowego układu zawieszenia (TUZ)

UWAGA!

Zabrania się transportu włóki z rozłożonymi skrzydłami. Transport jest dozwolony wyłącznie z całkowicie złożonymi skrzydłami.

9. ODPIĘCIE MASZINY OD NOŚNIKA

Po zakończonej pracy należy skontrolować stan techniczny włóki, w przypadku braku przeciwwskazań można odłączyć urządzenie od ciągnika w kolejności odwrotnej jak w montażu:

- Ustawić maszynę na równym i twardym podłożu,
- Opuścić skrzydła włóki do skrajnej dolnej pozycji lub podnieść do skrajnej górnej pozycji.
- Odpiąć przewody hydrauliczne od nośnika,
- Odpiąć maszynę z trzypunktowego układu zawieszenia (TUZ)

Przed przystąpieniem do demontażu lub wymiany części urządzenie należy odłączyć od ciągnika lub opuścić na podłoże i wyłączyć silnik. Czynności demontażowe nie wymagają żadnego specjalnego wyposażenia. Przed ponownym uruchomieniem należy upewnić się czy proces ten nikomu nie zagraża. Włoka jest urządzeniem prostym w budowie i obsłudze. Zużyte, zdemontowane części należy złomować.

UWAGA!

Należy zachować bezpieczną odległość od maszyny podczas rozkładania skrzydeł. Kategoriecznie zabrania się przebywania osób w zasięgu skrzydeł włóki.

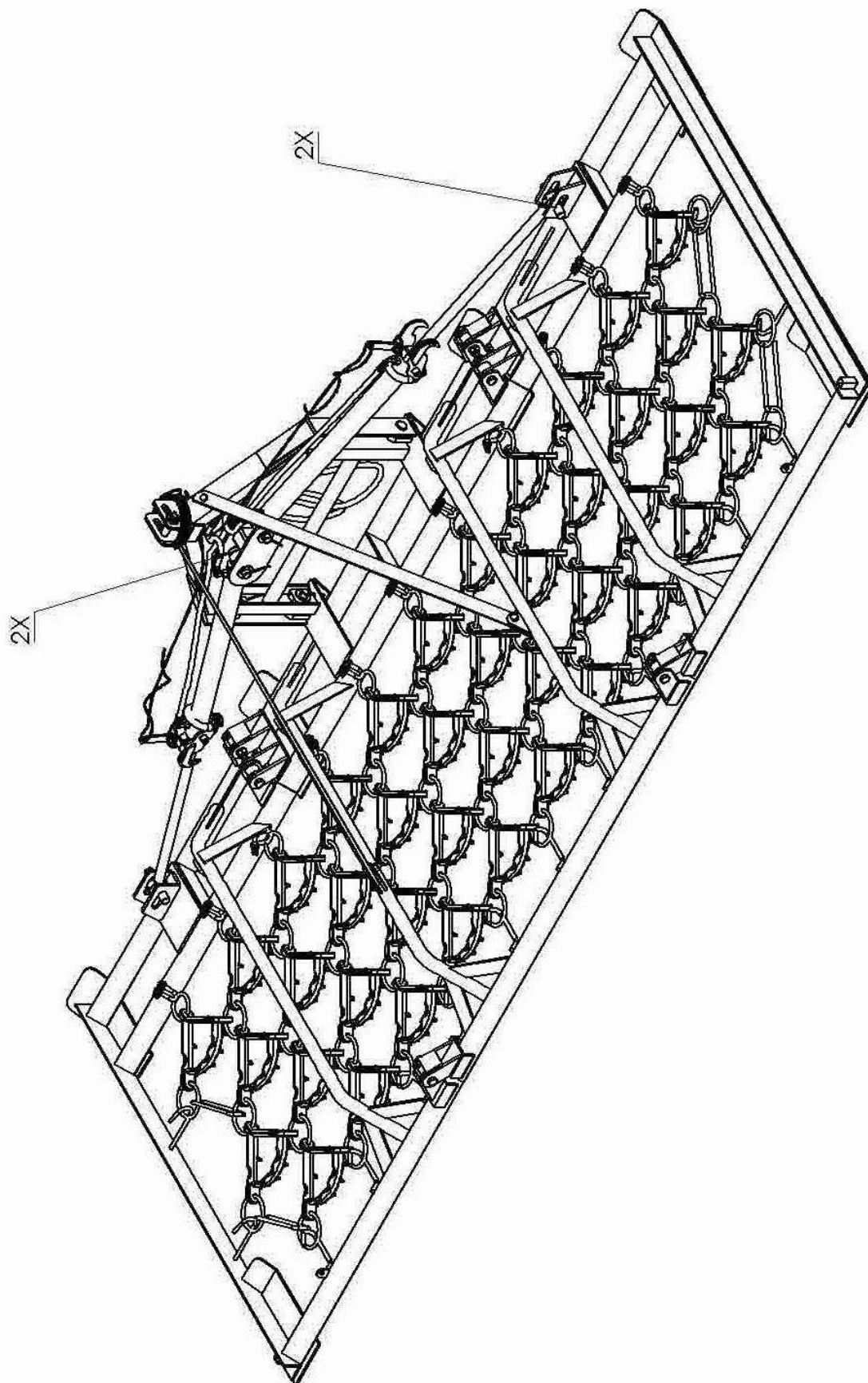
UWAGA!

Dozwolone jest wyłącznie odpięcie maszyny gdy skrzydła są w pozycji skrajnej górnej lub skrajnej dolnej. Zabrania się odpinania maszyny ze skrzydłami ustawionymi w pozycji pośredniej.

UWAGA!

Należy zwrócić szczególną uwagę na podłoże na jakim odpinana jest maszyna. Zabrania się odpinania włóki na nierównym lub miękkim podłożu.

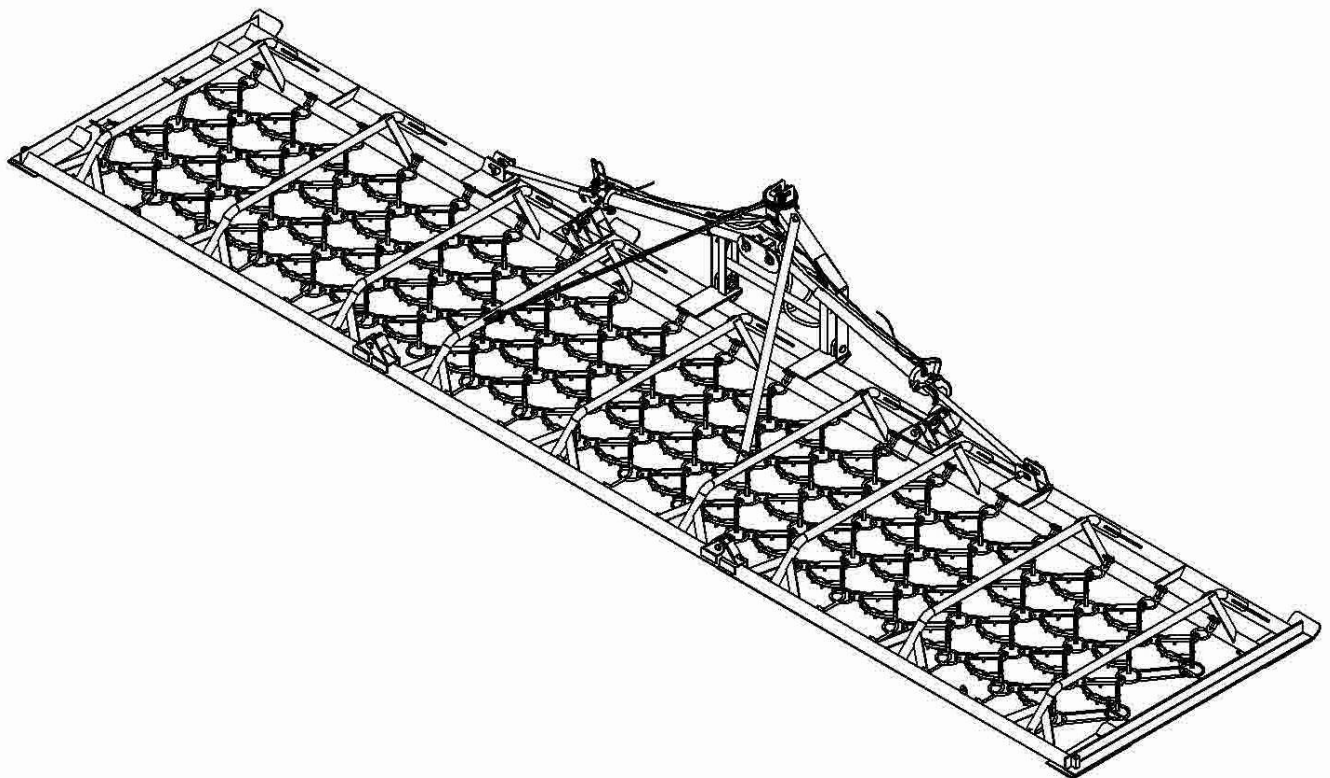
10. PUNKTY SMAROWNE



METAL-TECHNIK

PRODUCENT MASZYN ROLNICZYCH I KOMUNALNYCH

*Instrukcja obsługi włoki WK.CK-8000-4
(8 metry, 4 rzędy)*



METAL-TECHNIK

PRODUCENT MASZYN ROLNICZYCH I KOMUNALNYCH

SPIS TREŚCI

1. WSTĘP	3
2. BEZPIECZEŃSTWO UŻYTKOWANIA	3
3. PRZEZNACZENIE	4
4. CHARAKTERYSTYKA TECHNICZNA	4
5. BUDOWA	5
6. INFORMACJE DOTYCZĄCE UŻYTKOWANIA	6
7. AGREGACJA MASZINY Z NOŚNIKIEM	6
8. TRANSPORT MASZINY	6
9. ODPIĘCIE MASZINY OD NOŚNIKA	7
10. PUNKTY SMAROWNE	8

1. WSTĘP

Instrukcja obsługi stanowi podstawowe wyposażenie maszyny.

Z niniejszą instrukcją obsługi powinien zapoznać się użytkownik obsługujący maszynę oraz osoba dokonująca napraw i konserwacji.

Zastosowanie się do wytycznych zawartych w niniejszej instrukcji zapewni bezawaryjną pracę i efektywne użytkowanie maszyny. Instrukcja obsługi tworzy komplet z maszyną i powinna jej towarzyszyć w całym okresie jej użytkowania.

W przypadku jakichkolwiek trudności i problemów z eksploatacją należy zwrócić się do sprzedawcy maszyny.

Maszynę może obsługiwać osoba pełnoletnia, posiadająca odpowiednie kwalifikacje do kierowania nośnikiem z którym współpracuje włóka.

2. BEZPIECZEŃSTWO UŻYTKOWANIA

Aby zapewnić bezpieczeństwo pracy przy włóce, należy przestrzegać poniższych zaleceń:

- Przed rozpoczęciem pracy należy bezwzględnie zapoznać się z niniejszą instrukcją obsługi,
- Oprócz wskazówek zawartych w niniejszej instrukcji należy przestrzegać regulaminowych zasad BHP i PPOŻ,
- Maszyną może pracować osoba pełnoletnia, która jest dobrze zapoznana z działaniem i instrukcją obsługi maszyny oraz posiada uprawnienia do kierowania ciągnikiem rolniczym,
- Zabrania się obsługi włóki przez osoby będące pod wpływem alkoholu lub innych środków odurzających,
- Przewóz osób, zwierząt lub rzeczy na maszynie jest zabroniony,
- Zabronione jest użytkowanie maszyny, która wykazuje oznaki mechanicznego uszkodzenia,
- Nigdy nie należy przekraczać możliwości maszyny. Jeżeli użytkownik ma wątpliwości co do pewnej i bezpiecznej pracy należy się przed nią powstrzymać,
- Przy montażu i demontażu maszyny do i od ciągnika należy zachować szczególną ostrożność,
- Zabrania się przebywania wszelkich osób w pobliżu maszyny podczas jej pracy,
- Podczas pracy z maszyną prędkość ciągnika należy dostosować do powierzchni jezdnej,
- Prace naprawcze i konserwacyjne oraz usuwające usterki funkcyjne przeprowadzać przy wyłączonym napędzie, zatrzymanym silniku i rozłożonych skrzydłach włóki,
- Nakrętki i śruby sprawdzać regularnie i dokręcać,
- Przy wymianie części przestrzegać zasad BHP i PPOŻ,
- Części zamienne muszą odpowiadać ustalonym przez producenta technicznym wymaganiom,
- Samowolne wprowadzanie zmian konstrukcyjnych zwalnia producenta maszyny z odpowiedzialności za powstałe w ich wyniku zagrożenia i szkody.

3. PRZEZNACZENIE

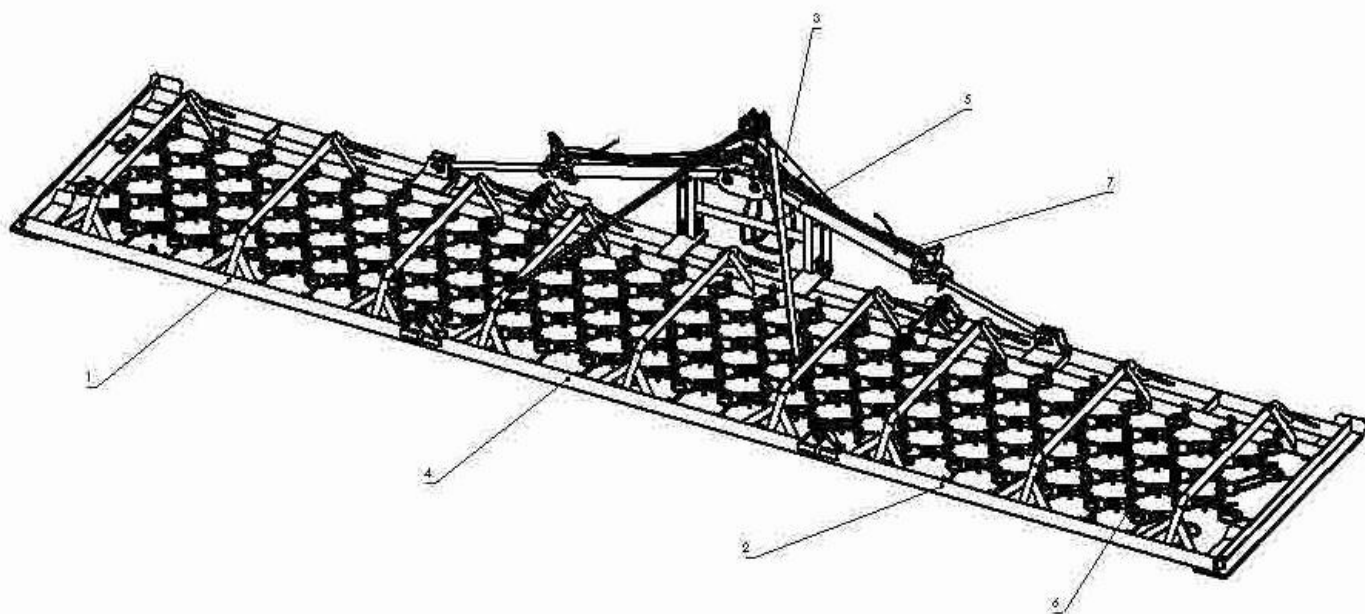
Włokę należy wykorzystywać zgodnie z przeznaczeniem agregując ją z ciągnikami rolniczymi o mocy ponad 59 kW i klasie uciągu min. 1,4.

Włoka przeznaczona jest do spulchniania wierzchniej warstwy gleby, strona zębata służy do przewietrzania powierzchni trawiastych, zapobiegając spelśnieniom oraz powodując równomierny wzrost, strona gładka służy do rozdrabniania brył gleby, wyrównywania oraz obróbki powierzchni trawiastych.

4. CHARAKTERYSTYKA TECHNICZNA

Wymiary transportowe (szer/dł/wys)	mm	2900/1800/2820
Wymiary robocze (szer/dł/wys)	mm	7960/1800/950
Szerokość robocza	mm	7960
Masa	kg	950
Minimalna moc ciągnika	kW (KM)	59 (80)
Klasa ciągnika		1,4
Mocowanie		TUZ kat. II
Minimalne ciśnienie pompy ciągnika	bar	160
Maksymalna prędkość robocza	km/h	10
Maksymalna prędkość transportowa	km/h	20
Sposób składania skrzydeł		hydrauliczne

5. BUDOWA



1	Skrzydło lewe
2	Skrzydło prawe
3	Zaczep
4	Podstawa
5	Odciąg
6	Pole
7	Siłownik hydrauliczny

UWAGA!

W momencie wystąpienia usterki należy niezwłocznie zaprzestać dalszej pracy maszyną oraz zgłosić usterkę do punktu gdzie został zakupiony sprzęt lub do serwisu. W przypadku nieuzasadnionej reklamacji, koszty związane z rozpatrzeniem reklamacji pokrywa zgłaszający reklamację.

UWAGA!

Użytkownik traci gwarancję w przypadku: uszkodzeń powstałych na skutek nieprawidłowej eksploatacji, użytkowanie nie zgodnie z przeznaczeniem,

METAL-TECHNIK

PRODUCENT MASZYN ROLNICZYCH I KOMUNALNYCH

wprowadzania przez użytkownika zmian w konstrukcji maszyny bez zgody producenta oraz stosowanie części zamiennych innych niż fabryczne.

UWAGA!

Zabrania się używania maszyny do innych celów niż wyznaczonych przez producenta.

6. INFORMACJE DOTYCZĄCE UŻYTKOWANIA

Przed przystąpieniem do pracy należy sprawdzić stan techniczny włóki, a przede wszystkim stan elementów połączeniowych i hydraulicznych. W przypadku stwierdzenia uszkodzeń lub zużycia części, obniżających jakość pracy, należy dokonać ich wymiany na nowe lub regenerowane.

Sposoby efektywnego posługiwania się urządzeniem:

- ustawić żadaną wysokość pracy włóki,
- przy cofaniu i nawrotach podnosić urządzenie do góry,
- sprawdzać regularnie stan dokręcenia śrub i nakrętek,
- kontrolować instalację hydrauliczną.

7. AGREGACJA MASZINY Z NOŚNIKIEM

Aby dokonać agregacji maszyny z nośnikiem należy:

- Podpiąć wódkę do trójpunktowego układu zaczepiania ciągnika,
- Podłączyć układ hydrauliki włóki do hydrauliki ciągnika,
- Sprawdzić pracę poszczególnych podzespołów.

Przewody hydrauliczne urządzenia należy połączyć z układem hydrauliki zewnętrznej ciągnika za pomocą szybkozłączy. Podłączając przewody należy pamiętać aby przewody nie były skręcone lub zgięte, a ich położenie nie spowoduje uszkodzeń podczas eksploatacji maszyny.

8. TRANSPORT MASZINY

Aby dokonać transportu chwastownika należy:

- Złożyć skrzydła włóki,
- Podnieść wódkę za pomocą trzypunktowego układu zawieszenia (TUZ)

UWAGA!

Zabrania się transportu włóki z rozłożonymi skrzydłami. Transport jest dozwolony wyłącznie z całkowicie złożonymi skrzydłami.

METAL-TECHNIK

PRODUCENT MASZYN ROLNICZYCH I KOMUNALNYCH

9. ODPIĘCIE MASZINY OD NOŚNIKA

Po zakończonej pracy należy skontrolować stan techniczny włóki, w przypadku braku przeciwwskazań można odłączyć urządzenie od ciągnika w kolejności odwrotnej jak w montażu:

- Ustawić maszynę na równym i twardym podłożu,
- Opuścić skrzydła włóki do skrajnej dolnej pozycji lub podnieść do skrajnej górnej pozycji.
- Odpiąć przewody hydrauliczne od nośnika,
- Odpiąć maszynę z trzypunktowego układu zawieszenia (TUZ)

Przed przystąpieniem do demontażu lub wymiany części urządzenie należy odłączyć od ciągnika lub opuścić na podłoże i wyłączyć silnik. Czynności demontażowe nie wymagają żadnego specjalnego wyposażenia. Przed ponownym uruchomieniem należy upewnić się czy proces ten nikomu nie zagraża. Włóka jest urządzeniem prostym w budowie i obsłudze. Zużyte, zdemontowane części należy złomować.

UWAGA!

Należy zachować bezpieczną odległość od maszyny podczas rozkładania skrzydeł. Kategorycznie zabrania się przebywania osób w zasięgu skrzydeł włóki.

UWAGA!

Dozwolone jest wyłącznie odpięcie maszyny gdy skrzydła są w pozycji skrajnej górnej lub skrajnej dolnej. Zabrania się odpinania maszyny ze skrzydłami ustawionymi w pozycji pośredniej.

UWAGA!

Należy zwrócić szczególną uwagę na podłoże na jakim odpinana jest maszyna. Zabrania się odpinania włóki na nierównym lub miękkim podłożu.

10. PUNKTY SMAROWNE

