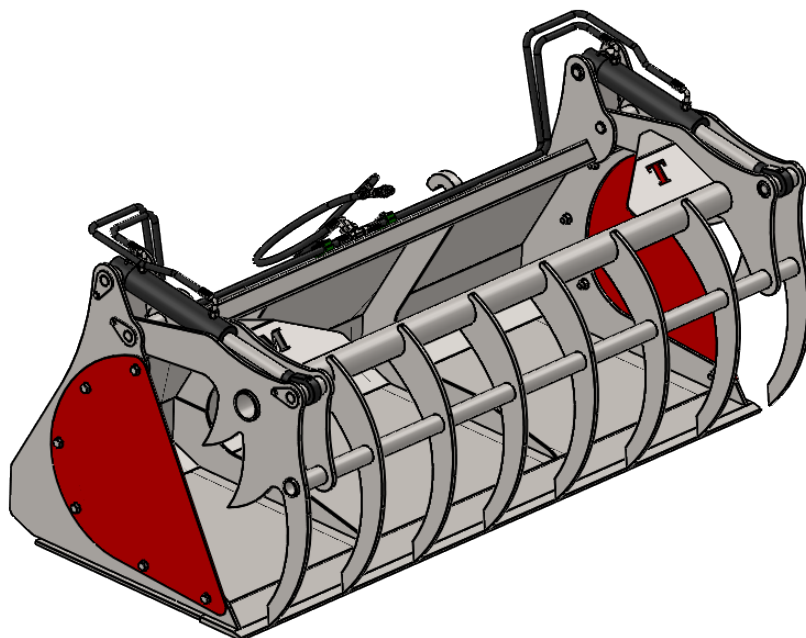


METAL-TECHNIK

PRODUCENT MASZYN ROLNICZYCH I KOMUNALNYCH

KATALOG CZĘŚCI ZAMIENNYCH LK.ZP Łychokrokodyl zęby palone



METAL-TECHNIK

PRODUCENT MASZYN ROLNICZYCH I KOMUNALNYCH

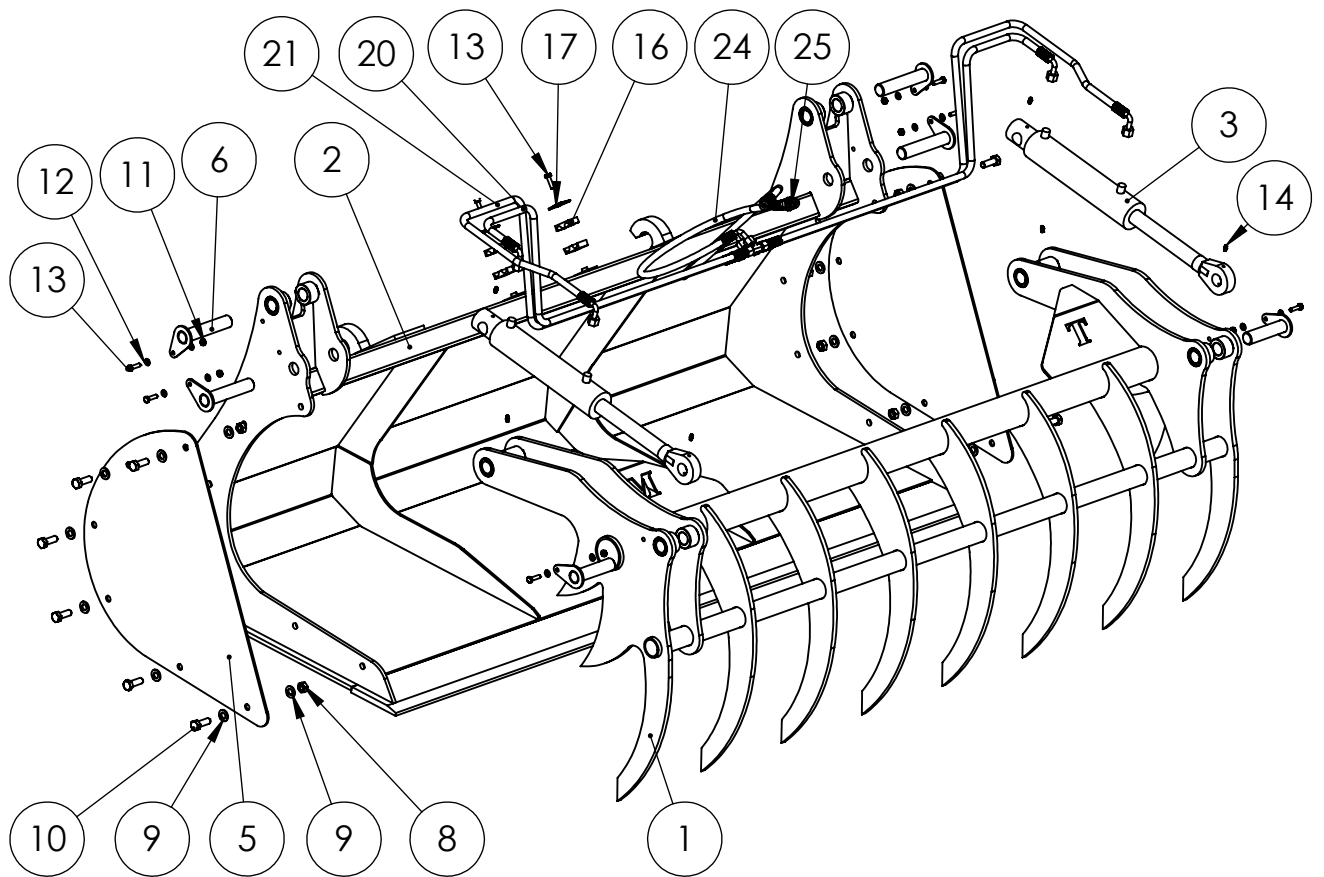
Gańkówka 12, 18-413 Miastkowo

Biuro Obsługi Klienta:
+48 662 004 976,
zamowienia@metal-technik.com

Reklamacje:
+48 668 873 759,
reklamacje@metal-technik.com

Informacja Techniczna:
+48 883 379 808,
+48 722 107 203,
technolog@metal-technik.com
technolog1@metal-technik.com

Serwis:
+48 601 912 164



NR ELEMENTU	NUMER CZĘŚCI	OPIS	ILOŚĆ
1	LK.ZP-2000.01		1
2	LK.ZP-2000.02		1
3	siłownik 63-220		2
5	LK.ZP-2000.16-05-02		2
6	sworzeń fi30x150 S-Ł		4
7	sworzeń fi30x120 S-Ł		2
8	nakrętka M14 DIN 934		12
9	podkładka M14 DIN 125		24
10	ŚRUBA M14x40 DIN 933		12
11	NAKRĘTKA M8 DIN 934		6
12	podkładka M8 DIN 125		12
13	ŚRUBA M8 X 1.25 X 30 DIN 933		8
14	smarowniczką M6 DIN 71412		6
16	mocowanie przewodu		4
17	uchwyt_do_przewodow_n akładka		2
18	TRÓJNIK BBB M18		2
20	P12-P11 M18x1,5 IISN DN10 L-1150		1
21	P12-P11 M18x1,5 IISN DN10 L-1350		1
24	przewód hydrauliczny P12-P11 M18x1,5 IISN DN10 L-850		2
25	SZYBKOZŁACZE-MESKIE KROTKIE		2