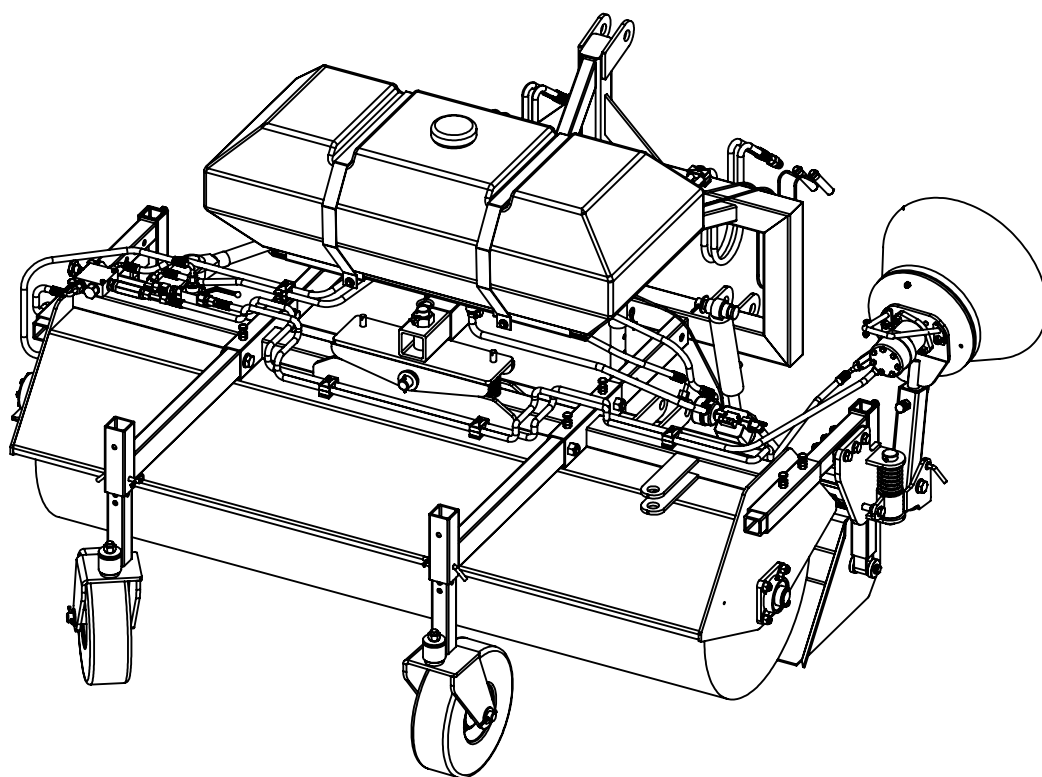


METAL-TECHNIK

KATALOG CZĘŚCI ZAMIENNYCH ZAMIATARKA POLSKA



METAL-TECHNIK

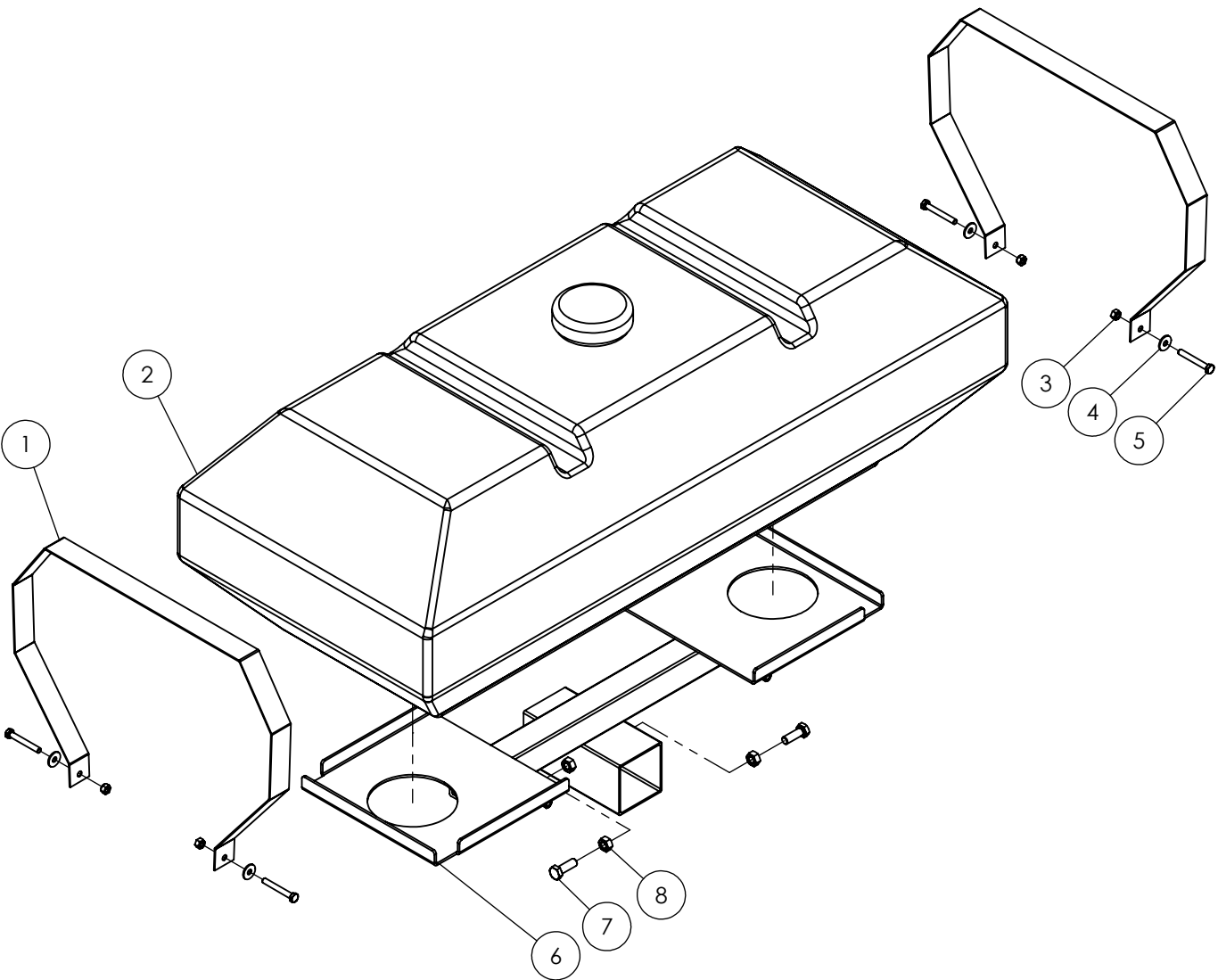
Gańkówka 12, 18-413 Miastkowo

Biuro obsługi klienta:
+48 662 004 976,
zamowienia@metal-technik.com

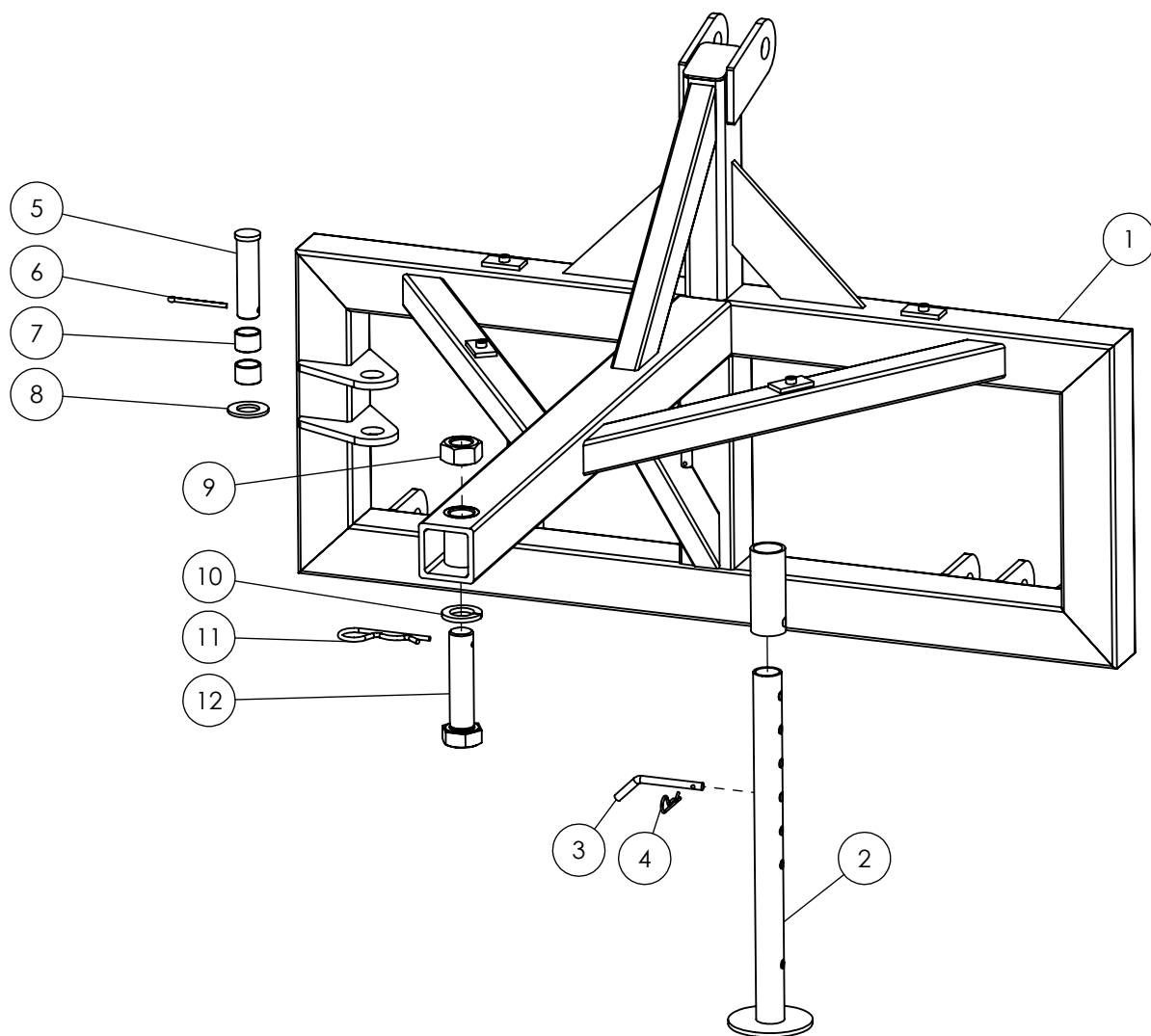
Reklamacje:
+48 668 873 759,
reklamacje@metal-technik.com

Informacja Techniczna:
+48 883 379 808,
+48 722 107 203
technolog@metal-technik.com
technolog1@metal-technik.com

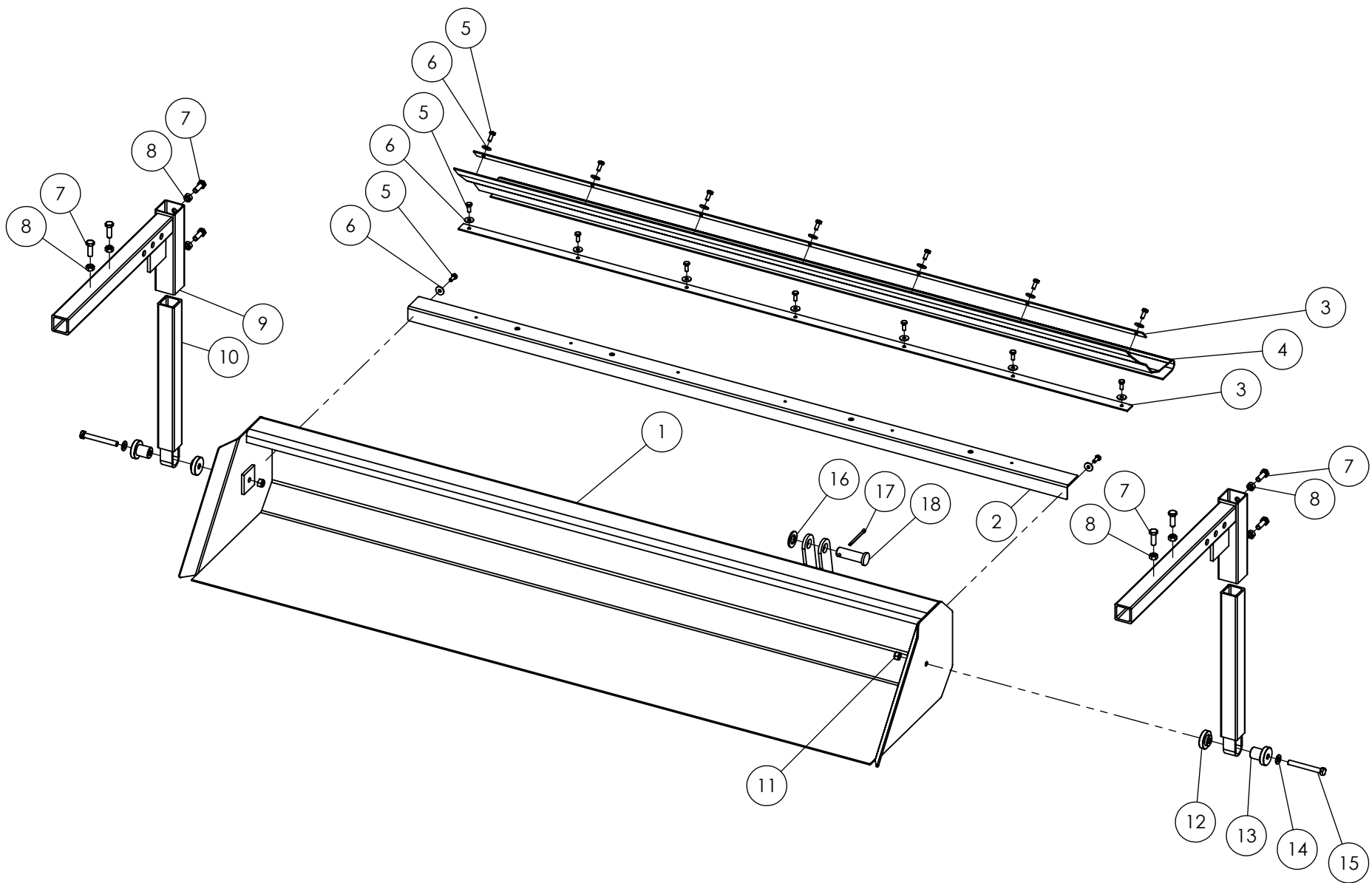
Serwis:
+48 601 912 164



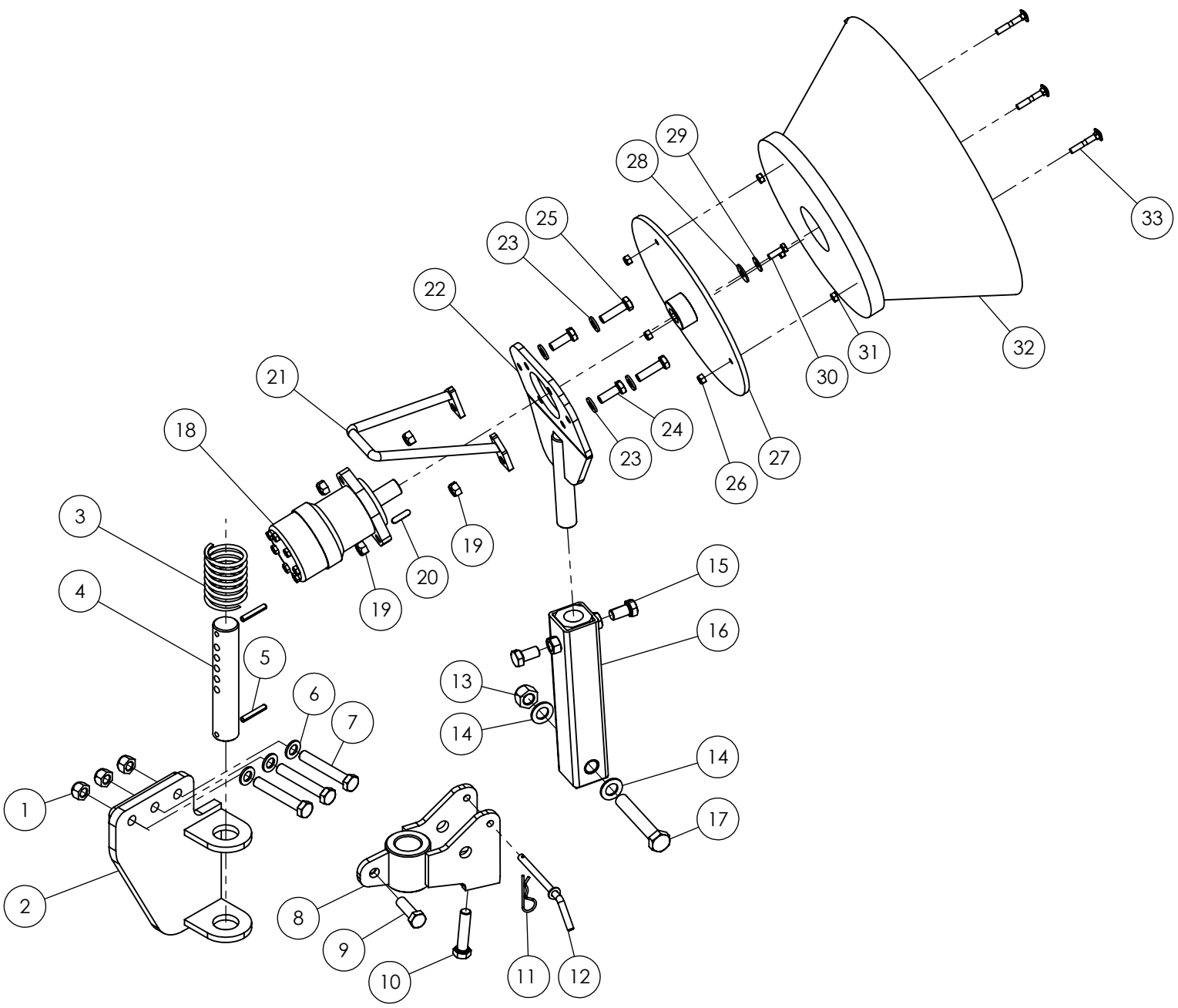
LP.	NAZWA CZĘŚCI	NUMER NORMY	ILOŚĆ
1	ZAM_PL.14.02.02		2
2	zbiornik wody		1
3	nakrętka M8	DIN 985	4
4	podkładka M8	DIN 9021	4
5	śruba M8x60 8.8	DIN 933	4
6	ZAM_PL.17.01		1
7	śruba M12x35 8.8	DIN 933	2
8	nakrętka M12	DIN 934	2



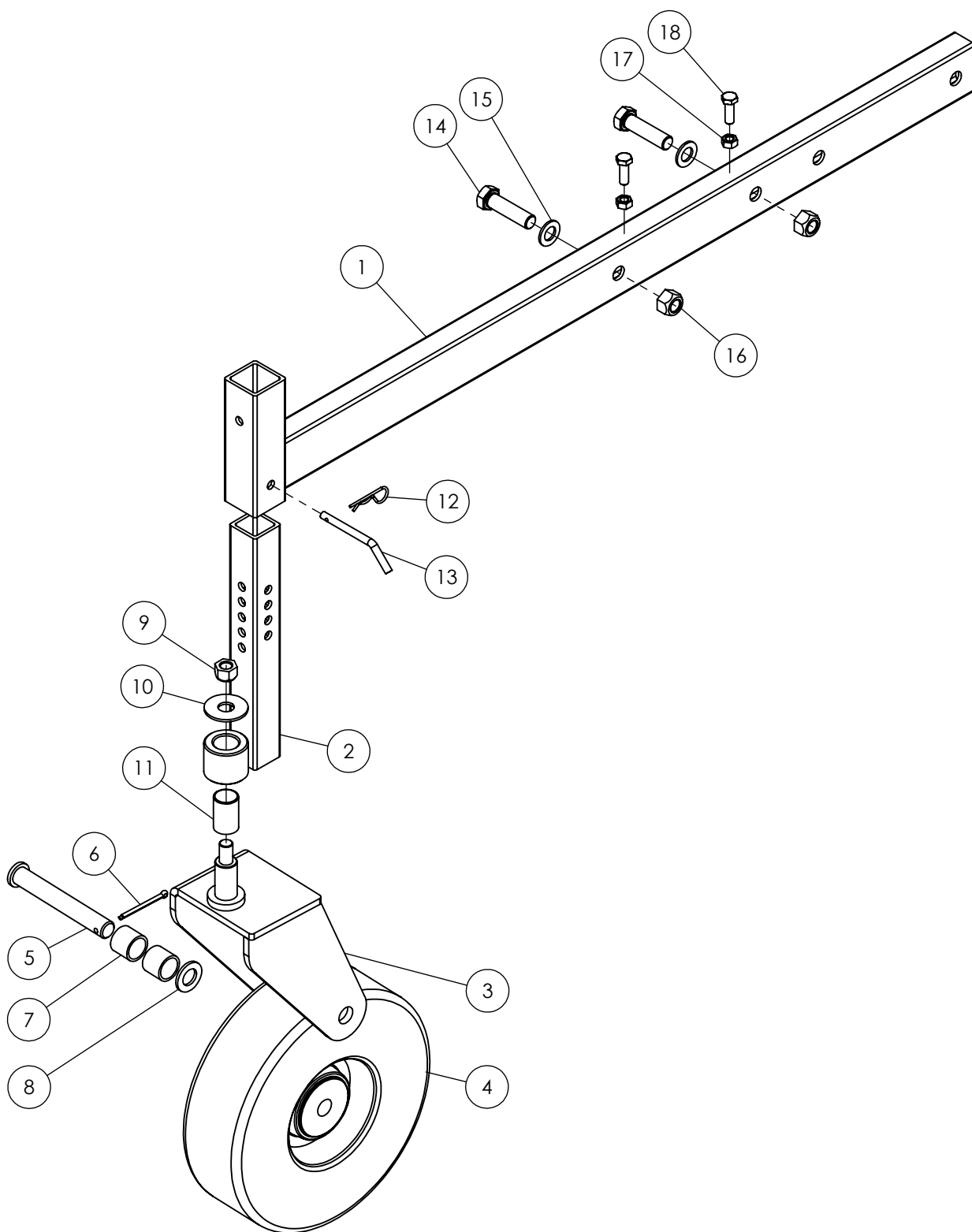
LP.	NAZWA CZĘŚCI	NUMER NORMY	ILOŚĆ
1	ZAM_PL.16.01		1
2	ZAM_PL.18.01		1
3	ZAM_PL.13.10.03		1
4	zawleczka 3 GN 1024 E		1
5	sworzeń fi30x115 T-O fi7		1
6	zawleczka 6,3x71	DIN 1234	1
7	tuleja Dz35 Dw30 L25		2
8	podkładka M30	DIN 125	1
9	nakrętka M33	DIN 934	1
10	podkładka M33	DIN 127	1
11	zawleczka 6 GN 1024 E		1
12	śruba M33x140 8.8	DIN 931	1



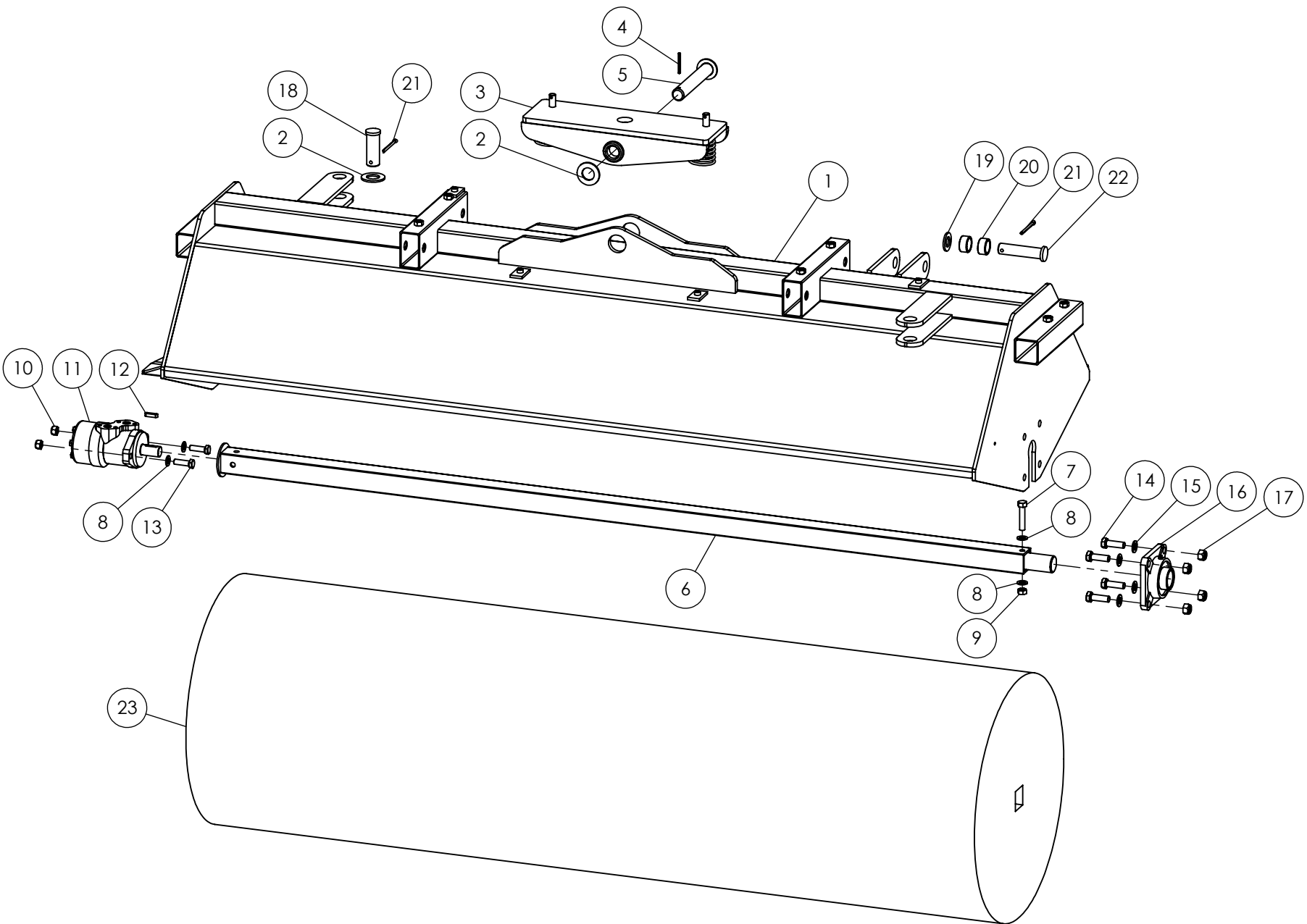
LP.	NAZWA CZĘŚCI	NUMER NORMY	ILOŚĆ
1	ZAM_PL.05.01		1
2	ZAM_PL.06.03.01		1
3	ZAM_PL.09.03.02		2
4	ZAM_PL.08.03.01		1
5	śruba M8x20 8.8	DIN 933	16
6	podkładka M8	DIN 9021	16
7	śruba M12x35 8.8	DIN 933	8
8	nakrętka M12	DIN 934	8
9	ZAM_PL.03.02		2
10	ZAM_PL.04.02		2
11	nakrętka M12	DIN 985	2
12	tuleja Dz50 Dw12,5 d1-30x7 L19		2
13	tuleja Dz50 Dw12,5 d1-30x35 L47		2
14	podkładka M12	DIN 125	2
15	śruba M12x100 8.8	DIN 933	2
16	podkładka M24	DIN 125	1
17	zawleczka 6,3x71	DIN 1234	1
18	sworzeń fi25x80 T-O fi7		1



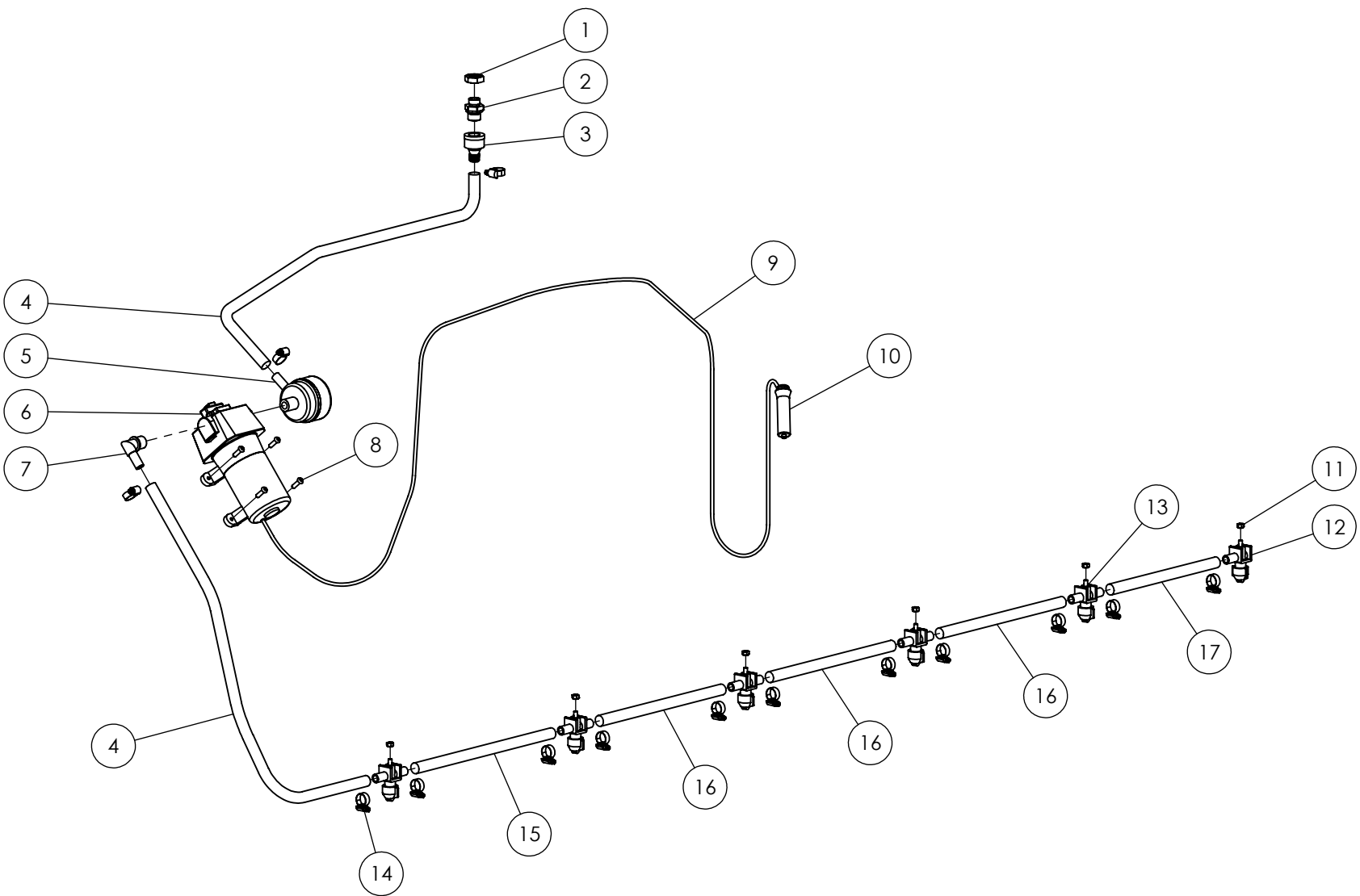
LP.	NAZWA CZĘŚCI	NUMER NORMY	ILOŚĆ
1	nakrętka M16	DIN 985	3
2	ZAM_PL.07.01.01		1
3	sprężyna 60x6x115x15		1
4	ZAM_PL.07.08.40.01		1
5	kołek sprężysty 8x50	DIN 1481	2
6	podkładka M16	DIN 125	3
7	śruba M16x100 8.8		3
8	ZAM_PL.07.02.01		1
9	śruba M16x50 8.8	DIN 933	1
10	śruba M16x70 8.8	DIN 933	1
11	zawlecza 3 GN 1024 E		1
12	ZAM_PL.07.06.01		1
13	nakrętka M20	DIN 985	1
14	podkładka M20	DIN 125	2
15	śruba M16x30 8.8	DIN 933	2
16	ZAM_PL.07.03.01		1
17	śruba M20x120 8.8	DIN 933	1
18	silnik		1
19	nakrętka M12	DIN 985	4
20	wpust A 8x7x32	DIN 6885	1
21	ZAM_PL.07.05.01		1
22	ZAM_PL.07.07.01		1
23	podkładka M12	DIN 125	4
24	śruba M12x35 8.8	DIN 933	2
25	śruba M12x45 8.8	DIN 933	2
26	nakrętka M8	DIN 985	3
27	ZAM_PL.07.04.01		1
28	podkładka M10	DIN 9021	1
29	podkładka M8	DIN 9021	1
30	śruba M8x25 8.8	DIN 933	1
31	nakrętka M8	DIN 934	3
32	szczotka boczna		1
33	śruba M8x50 8.8	DIN 603	3



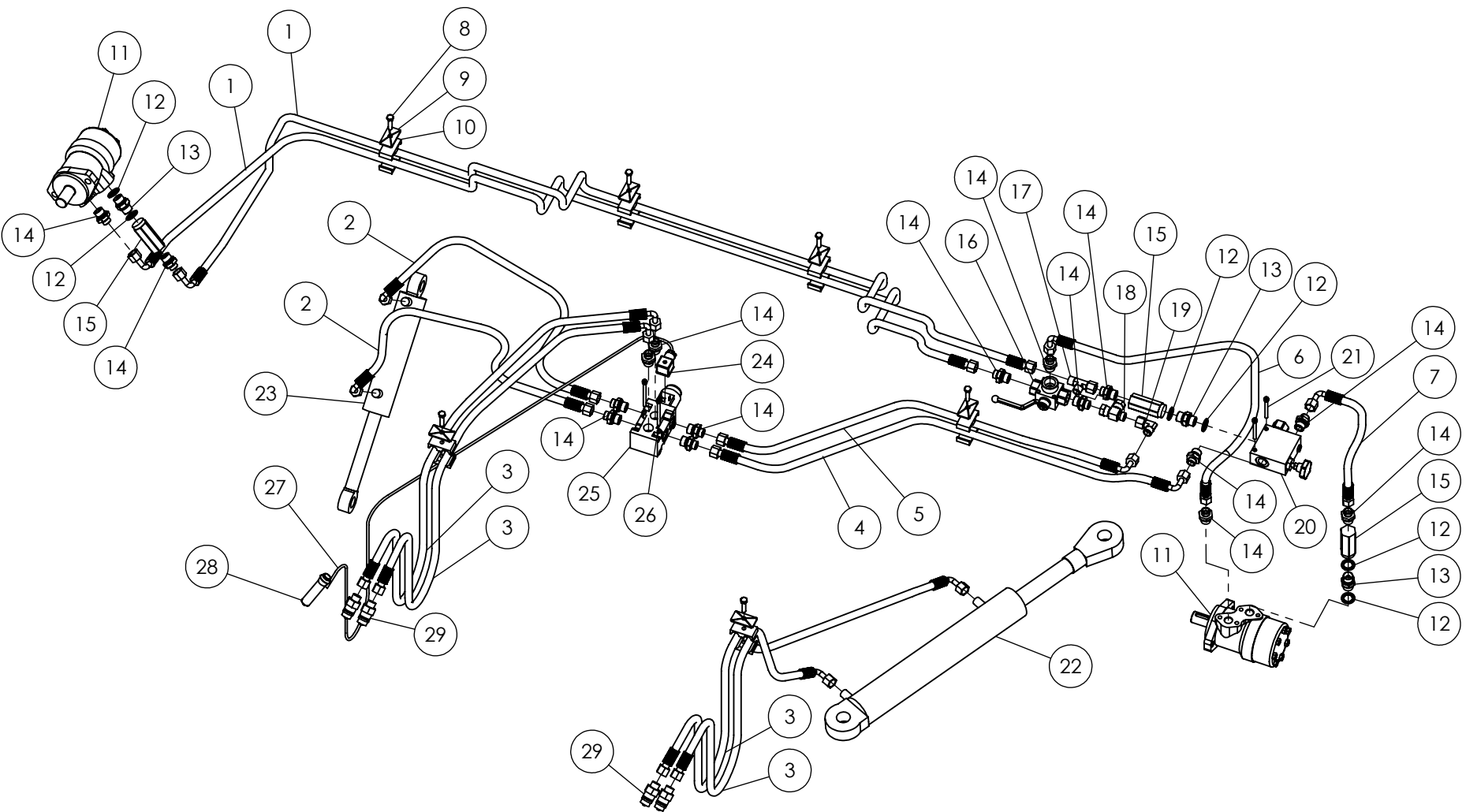
LP.	NAZWA CZĘŚCI	NUMER NORMY	ILOŚĆ
1	ZAM_PL.10.02		1
2	ZAM_PL.11.02		1
3	ZAM_PL.12.02		1
4	62NWZABI		1
5	sworzeń fi25x175 S-O fi7		1
6	zawleczka 6,3x71	DIN 1234	1
7	tuleja Dz38 Dw31 L32		2
8	podkładka M24	DIN 125	1
9	nakrętka M18	DIN 985	1
10	podkładka 59x22x3,5		1
11	tuleja łożyskowa GSM-3034-525.02		1
12	zawleczka 3 GN 1024 E		1
13	ZAM_PL.13.10.03		1
14	śruba M20x75 8.8	DIN 933	2
15	podkładka M20	DIN 125	2
16	nakrętka M20	DIN 985	2
17	nakrętka M12	DIN 934	2
18	śruba M12x35 8.8	DIN 933	2



LP.	NAZWA CZĘŚCI	NUMER NORMY	ILOŚĆ
1	ZAM_PL.01		1
2	podkładka M30	DIN 125	2
3	ZAM_PL.15.01		1
4	kołek sprężysty 5x50	DIN 1481	1
5	sworzeń fi30x196 S-O fi5		1
6	ZAM_PL.02.01		1
7	śruba M12x60 8.8	DIN 933	1
8	podkładka M12	DIN 125	4
9	nakrętka M12	DIN 934	1
10	nakrętka M12	DIN 985	2
11	silnik		1
12	wpust A 8x7x32	DIN 6885	1
13	śruba M12x40 8.8	DIN 933	2
14	śruba M14x45 8.8	DIN 933	4
15	podkładka M14	DIN 125	4
16	UCF 208		1
17	nakrętka M14	DIN 985	4
18	sworzeń fi30x80 T-O fi7		1
19	podkładka M24	DIN 125	1
20	tuleja Dz38 Dw30 L19		2
21	zawleczka 6,3x71	DIN 1234	2
22	sworzeń fi25x110 T-O fi7		1
23	szczotka		1



LP.	NAZWA CZĘŚCI	NUMER NORMY	ILOŚĆ
1	nakrętka M18x2,5	DIN 439	1
2	złączka BB 1/2"xM18		1
3	złącze do wody		1
4	przewód do wody dł. 800 mm		2
5	GEOPUMP 2,4-12,5 02.72x77.01		1
6	GEOPUMP 2,4-12,5 01.210x102x98,5.01		1
7	GEOPUMP 2,4-12,5 03.43x54.01		1
8	śruba M6x20 8.8	ISO 7380	4
9	przewód H03VV-F 2x0,5 dł. 5000 mm		1
10	wtyk do zapalniczki		1
11	nakrętka M6	DIN 985	6
12	króciec S1 końcowy kompletny		1
13	króciec S1 przelotowy kompletny		5
14	obejma ślimakowa 12-22	DIN 3017	14
15	przewód do wody dł. 335 mm		1
16	przewód do wody dł. 300 mm		3
17	przewód do wody dł. 260 mm		1



LP.	NAZWA CZĘŚCI	NUMER NORMY	ILOŚĆ
1	P12/P11 M18x1,5/M18x1,5 1SN DN10 dł. 2800 mm		2
2	P12/P11 M18x1,5/M18x1,5 1SN DN10 dł. 900 mm		2
3	P12/P11 M18x1,5/M18x1,5 1SN DN10 dł. 1800 mm		4
4	P12/P11 M18x1,5/M18x1,5 1SN DN10 dł. 1200 mm		1
5	P12/P11 M18x1,5/M18x1,5 1SN DN10 dł. 1000 mm		1
6	P12/P11 M18x1,5/M18x1,5 1SN DN10 dł. 850 mm		1
7	P12/P11 M18x1,5/M18x1,5 1SN DN10 dł. 400 mm		1
8	śruba M8x35 8.8	DIN 933	6
9	płyta górna uchwytu do przewodów	DIN 3015	6
10	uchwyt do przewodów 2x18	DIN 3015	12
11	silnik		2
12	podkładka metalowo-gumowa 1/2"		6
13	złączka BB 1/2"		3
14	złączka BB 1/2"xM18		16
15	zawór zwrotny VU 1/2"		3
16	zawór kulowy 1/2"		1
17	trójnik ABB M18		1
18	trójnik AAB M18		1
19	kolano AB M18		1
20	regulator przepływu		1
21	śruba M6x60 8.8	DIN 912	2
22	siłownik 63-320		1
23	siłownik 50-170		1
24	wtyk do elektrozaworu		1
25	elektrozawór		1
26	śruba M6x80 8.8	DIN 912	2
27	przewód H03VV-F 2x0,5 dł. 5000 mm		1
28	wtyk do zapalniczki		1
29	szybkozłącze męskie krótkie		4