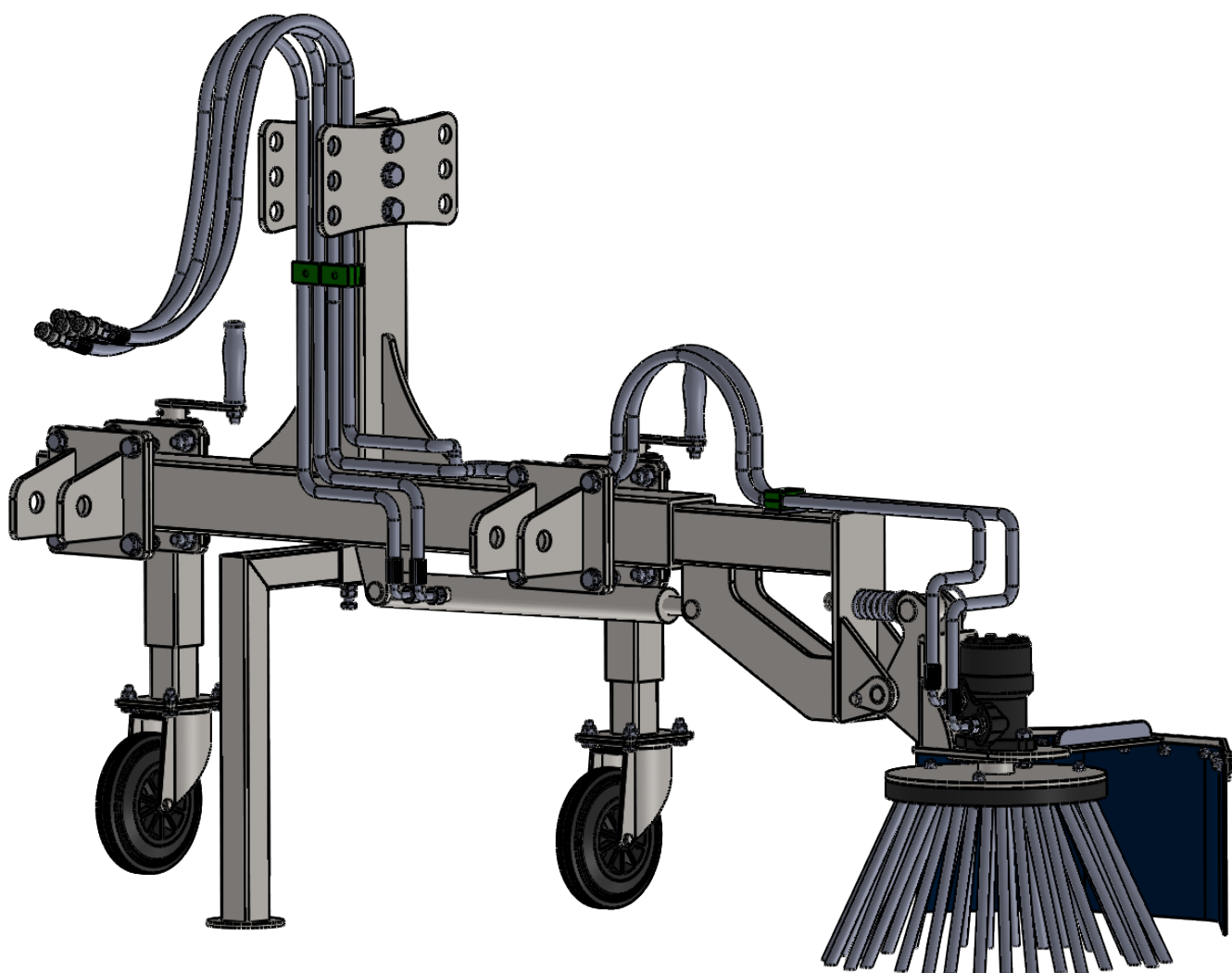


METAL-TECHNIK

KATALOG CZĘŚCI ZAMIENNYCH SZCZOTKA DO CHWASTÓW



METAL-TECHNIK

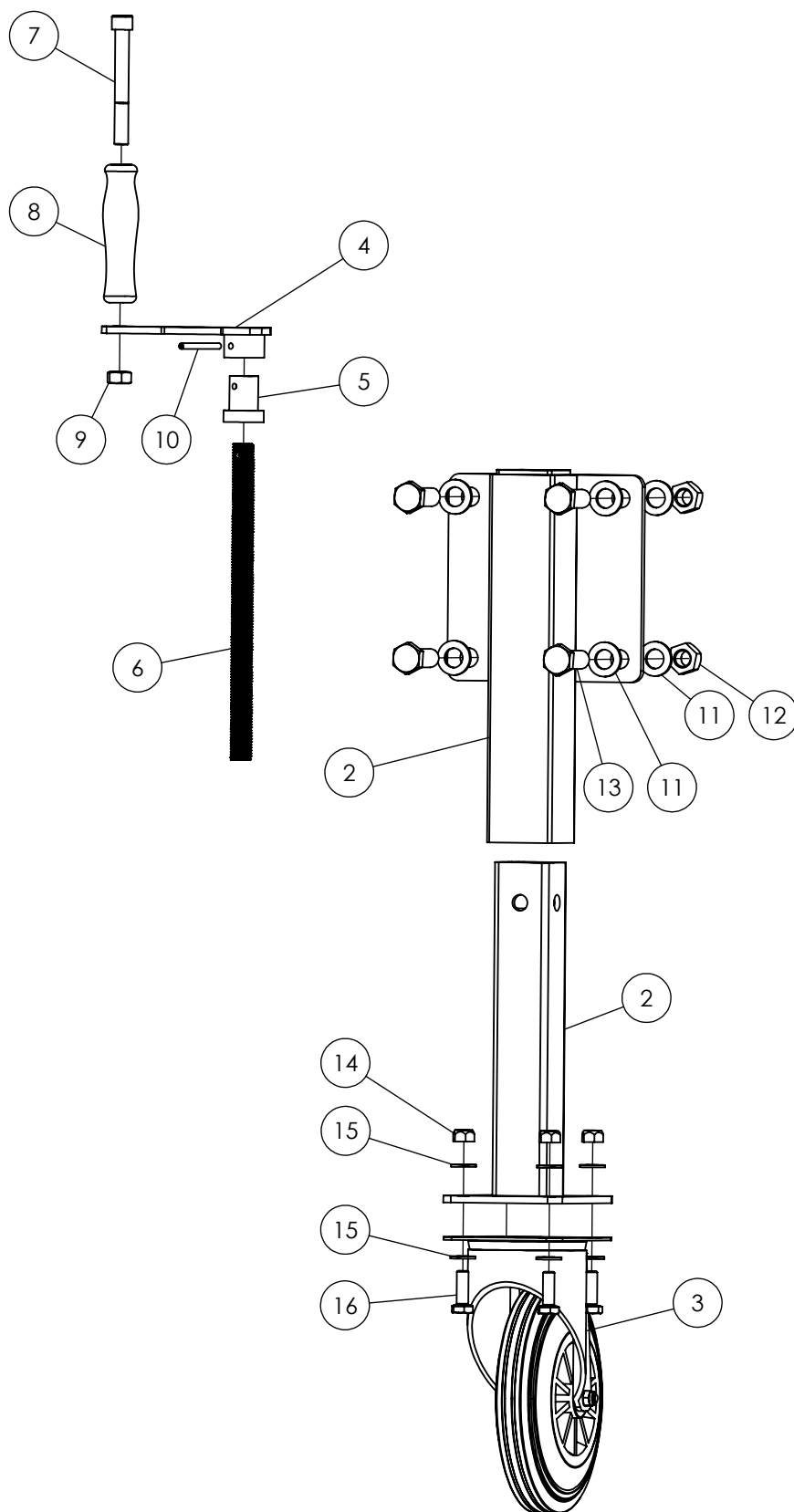
Gańkówka 12, 18-413 Miastkowo

Biuro Obsługi Klienta:
+48 662 004 976,
zamowienia@metal-technik.com

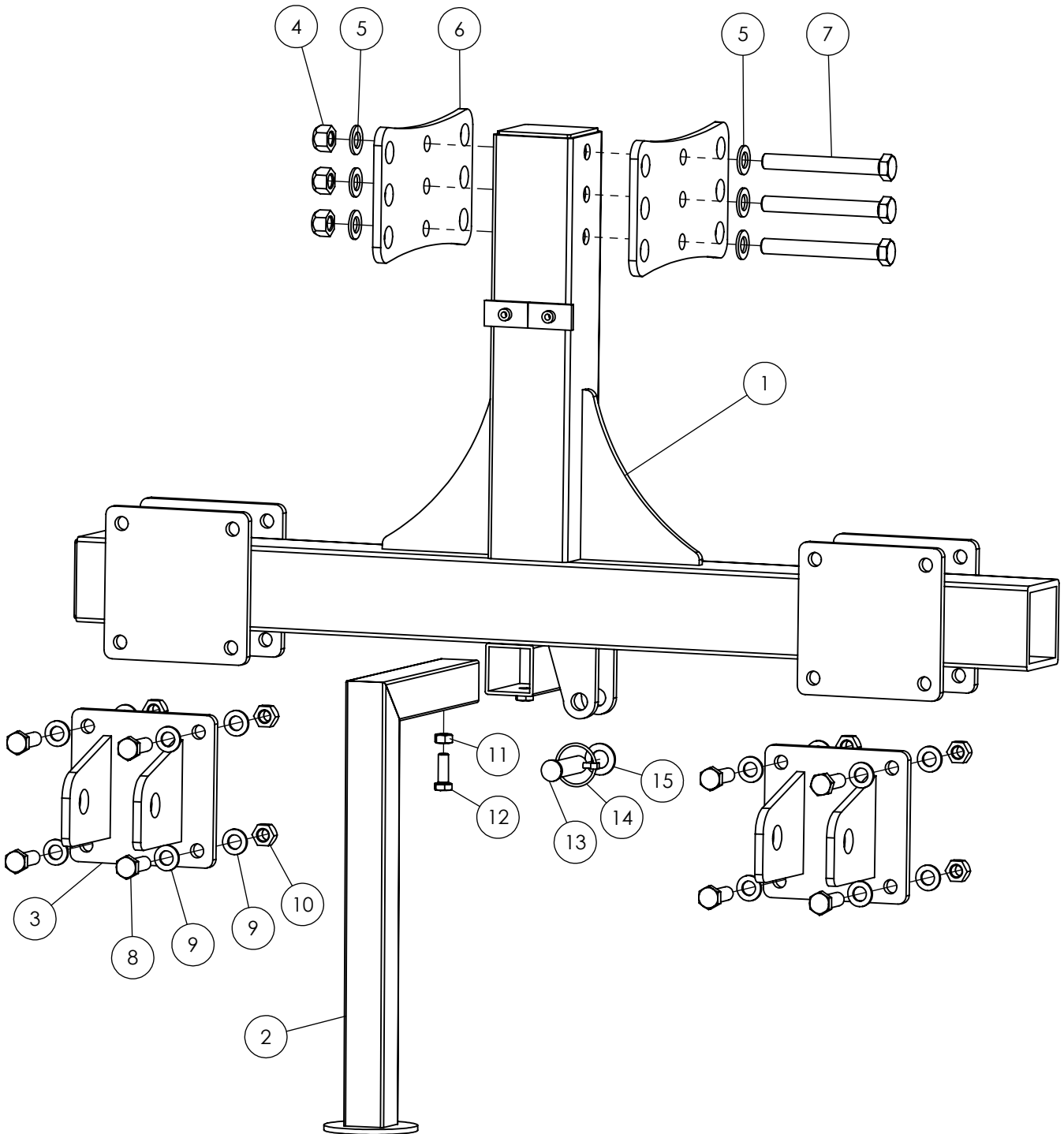
Reklamacje:
+48 668 873 759,
reklamacje@metal-technik.com

Informacja Techniczna:
+48 883 379 808,
+48 722 107 203,
technolog@metal-technik.com
technolog1@metal-technik.com

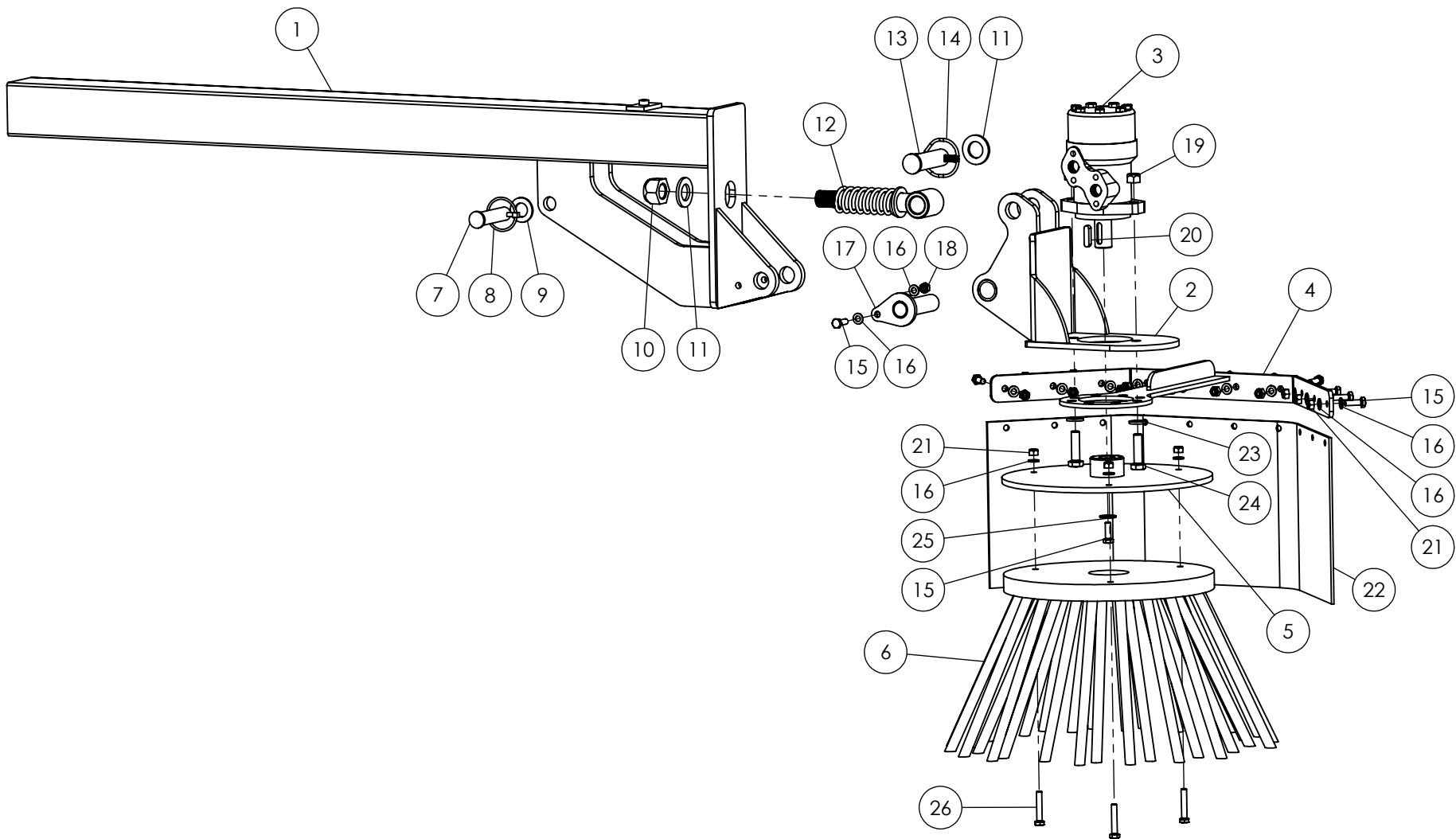
Serwis:
+48 601 912 164



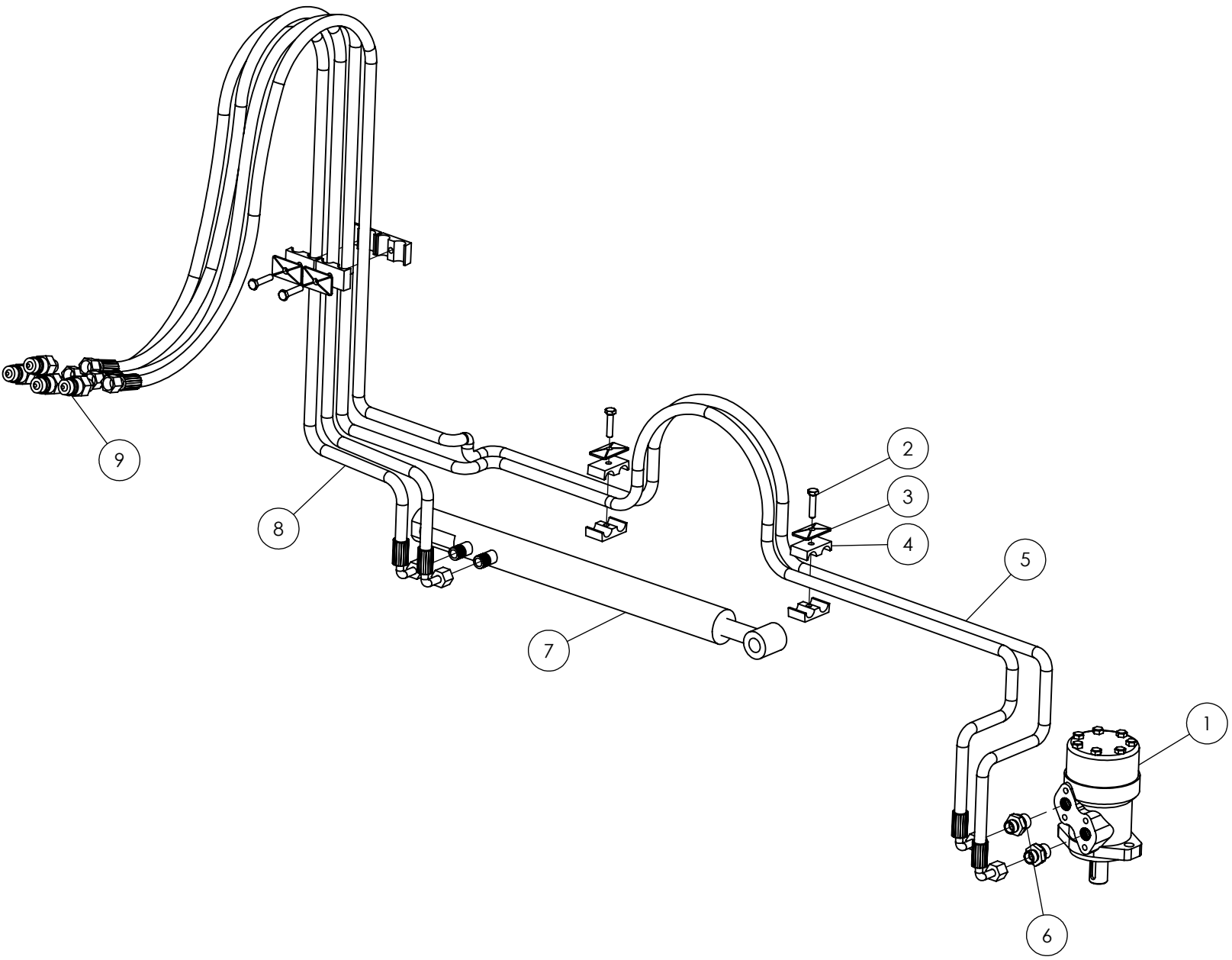
LP.	NAZWA CZĘŚCI	NUMER NORMY	ILOŚĆ
1	Mocowanie koła		1
2	Stopka koła		1
3	Koło		1
4	Mocowanie rączki		1
5	KR.71.00.01		1
6	Pręt gwintowany M18		1
7	śruba M12x100 8.8	DIN 912	1
8	Rączka		1
9	nakrętka M12	DIN 934	1
10	kołek 5x50	DIN 1481	1
11	podkładka M16	DIN 125	8
12	nakrętka M16x2	DIN 985	4
13	śruba M16x50 8.8	DIN 933	4
14	nakrętka M10	DIN 985	4
15	podkładka M10	DIN 125	8
16	śruba M10x30 8.8	DIN 933	4



LP.	NAZWA CZĘŚCI	NUMER NORMY	ILOŚĆ
1	Ramię zewnętrzne		1
2	Stopka		1
3	Mocowanie TUZ		2
4	nakrętka M18x2,5	DIN 985	3
5	podkładka M18	DIN 125	6
6	SDC.20-10-02		2
7	śruba M18x150 8.8	DIN 933	3
8	śruba M16x50 8.8	DIN 933	8
9	podkładka M16	DIN 125	16
10	nakrętka M16x2	DIN 985	8
11	nakrętka M12	DIN 934	1
12	śruba M12x35 8.8	DIN 933	1
13	sworzeń fi20x86 T-O fi6		1
14	zawleczka rolnicza fi6		1
15	podkładka M20	DIN 125	1



LP.	NAZWA CZĘŚCI	NUMER NORMY	ILOŚĆ
1	Ramię wewnętrzne		1
2	Mocowanie szczotki		1
3	Silnik hydrauliczny		1
4	Mocowanie osłony		1
5	Talerz		1
6	Szczotka		1
7	sworzeń fi20x86 T-O fi6		1
8	zawleczka rolnicza fi6		1
9	podkładka M20	DIN 125	1
10	nakrętka M24	DIN 985	1
11	podkładka M24	DIN 125	2
12	Teleskop		1
13	sworzeń fi25x91 T-O fi11		1
14	zawleczka z pierścieniem 10x55	DIN 11023	1
15	śruba M8x25 8.8	DIN 933	12
16	podkładka M8	DIN 125	25
17	Sworzeń fi25 łezka		1
18	nakrętka M8	DIN 934	1
19	nakrętka M12	DIN 985	2
20	wpust A 8x7x32	DIN 6885	1
21	nakrętka M8x1,25	DIN 985	13
22	osłona		1
23	podkładka M12	DIN 125	2
24	śruba M12x45 8.8	DIN 933	2
25	podkładka M8	DIN 9021	1
26	śruba M8x45 8.8	DIN 933	3



LP.	NAZWA CZĘŚCI	NUMER NORMY	ILOŚĆ
1	Silnik hydrauliczny		1
2	śruba M8x35 8.8	DIN 933	4
3	płyta górna uchwytu do przewodów	DIN 3015	4
4	uchwyt do przewodów 2x18	DIN 3015	8
5	P12/P11 M18x1,5/M18x1,5 1SN DN10 dł. 3200 mm		2
6	złączka BB 1/2"xM18		2
7	Siłownik 50x28x352		1
8	P12/P11 M18x1,5/M18x1,5 1SN DN10 dł. 2100 mm		2
9	szybkozłączce męskie krótkie M18		4