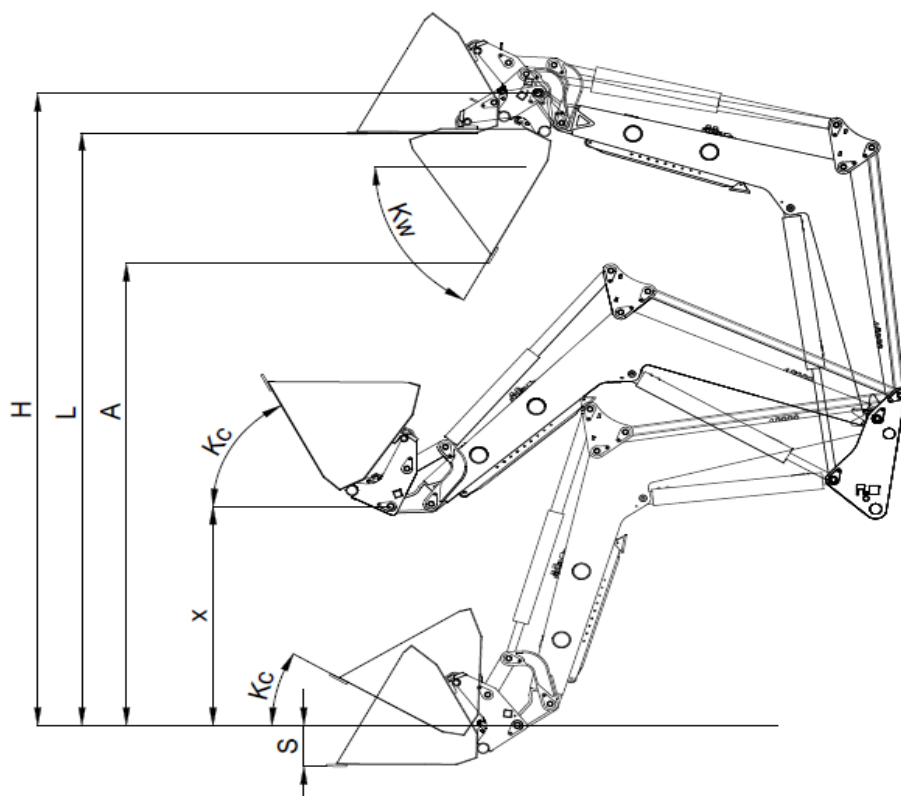


## Charakterystyka techniczna ładowaczy czołowych

Dane techniczne ładowaczy czołowych zamieszczono w tabeli 1 na podstawie rys.1.



Rys.1. Schemat ładowacza czołowego: H- wysokość unoszenia (mm), L- wysokość wyładunku równoległa (mm), A- wysokość wyładunku opuszczona (mm), S- głębokość czerpania (mm), Kc- kąt czerpania ( $^{\circ}$ ), Kcx- kąt czerpania na x wysokości ( $^{\circ}$ ), Kw- kąt wysypu ( $^{\circ}$ ).

Ładowacze charakteryzują się niewielkim błędem poziomowania dla osprzętu o uszach spawanych pod kątem 90 stopni do podłoża i wynosi on 3 stopnie. Przy zastosowaniu paletki bądź chwytaka z uszami skośnymi (tak jak w łyżce) błąd poziomowania zwiększy się, jednak będzie mieścił się w granicach tolerancji zapewniających komfortową pracę.

Maksymalny kąt czerpania uzyskiwany jest na wysokości 1000mm i jest on korygowany przez system zaworów hydraulicznych, siłowników o podwójnym tłoczysku i zderzaków w celu zapobieżenia kolizji ramki z ramą ładowacza.

Podane dane są uśrednionymi i mogą różnić się w niewielkim stopniu w zależności od modelu ciągnika. Ze względu na ciągłe ulepszanie produktów parametry mogą ulec zmianie. Zastosowanie osprzętu innych marek jak i rodzaju powoduje zmianę parametrów. Błąd poziomowania jest mierzony dla osprzętów o uszach spawanych na  $90^{\circ}$  względem podłoża. Dla łyżki kąt ten jest inny co może powodować większy błąd.

Tabela 1. Dane techniczne ładowaczy.

Ładowacz czołowy						
L.p.	Wyszczególnienie	Jednostka	MT-01Mini	MT-01	MT-02	MT-03
1	Typ maszyny:	-	zawieszana	zawieszana	zawieszana	zawieszana
2	Sposób agregowania z ciągnikiem:	-	konstrukcja wsporcza	konstrukcja wsporcza	konstrukcja wsporcza	konstrukcja wsporcza
3	Wys. Podnoszenia H <sup>1)</sup> :	mm	3220	3100	3570	3920
4	Masa ładowacza <sup>2)</sup> :	kg	390	430	475	475
5	Szacowany udźwig <sup>3)</sup>	kg	1300	1600	1600	1600
6	Głębokość czerpania S <sup>4)</sup> :	mm	230	230	230	230
7	Kąt czerpania Kc:	stopień	34	43	30	43
8	Kąt wysypu Kw:	stopień	51	58	62	58
9	Regulacja wysokości roboczej:	-	hydrauliczna	hydrauliczna	hydrauliczna	hydrauliczna
10	Błąd poziomowania <sup>5)</sup> :	stopień	max 3°	max 3°	max 3°	max 3°
11	Błąd poz. dla łyżki:	stopień	max 10°	max 10°	max 10°	max 10°
12	Ciśnienie pracy <sup>6)</sup> :	Bar	160	160	160	160
13	Moc ciągnika:	KM	do 80	70-90	60-120	90-150
14	Prędkość robocza (max.):	km/h	8	8	8	8
15	Prędkość transportowa (max.):	km/h	15	15	15	15
16	Obsługa:	os.	1	1	1	1
17	Poziom hałasu <sup>7)</sup> :	dB	poniżej 70	poniżej 70	poniżej 70	poniżej 70

- 1) Wysokość podnoszenia od gruntu do osi obrotu euroramki,
- 2) Gotowy do pracy bez konstrukcji nośnej,
- 3) Zależy od modelu ciągnika i pompy,
- 4) Mierzona na łyżce standard Metal-Technik,
- 5) Mierzone w całym zakresie od poziomu dla osprzętu o uszach prostych,
- 6) Ciśnienie ustawione na zaworze rozdzielacza,
- 7) Poziom emisji ciśnienia akustycznego (Lpa).